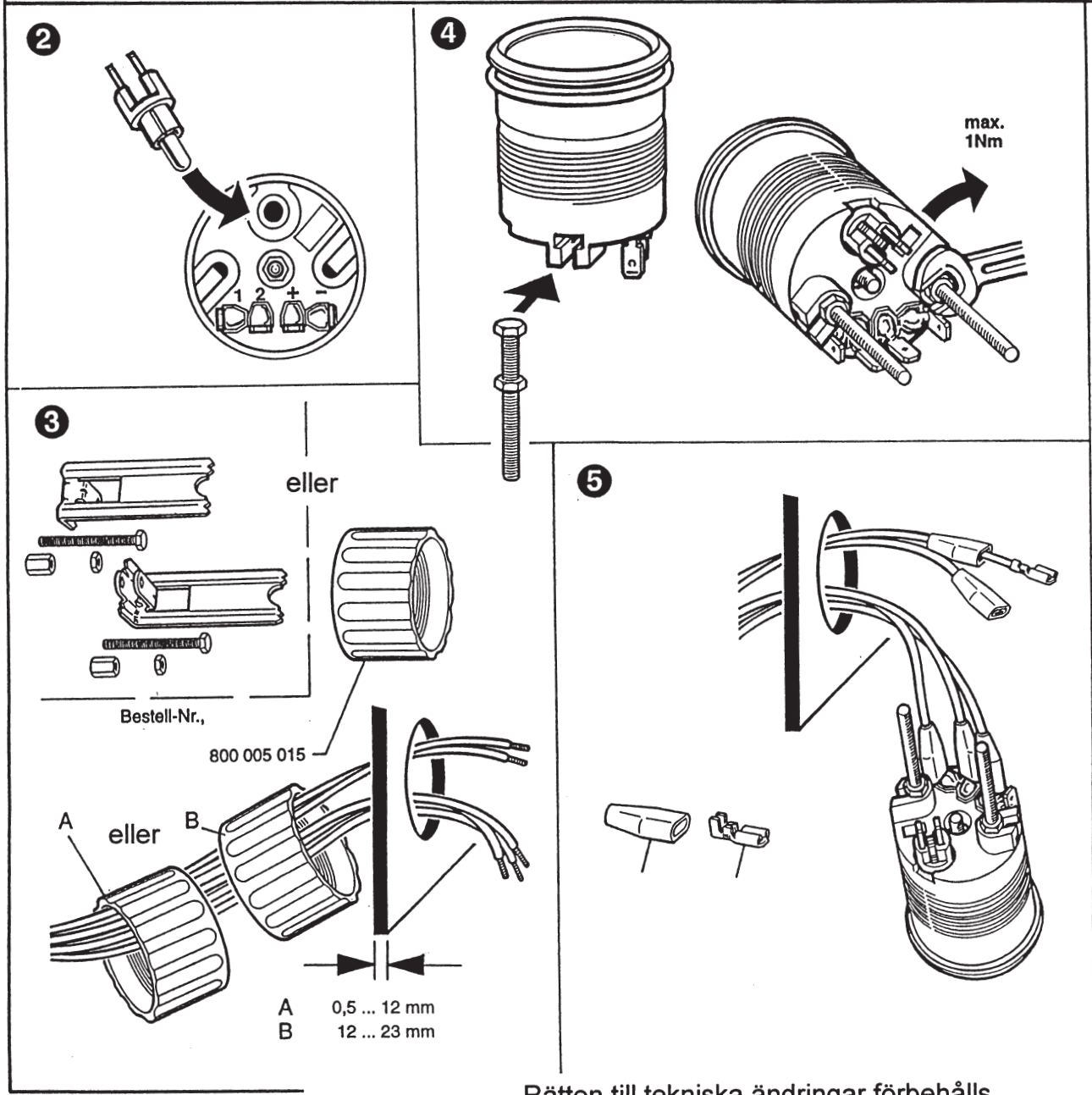
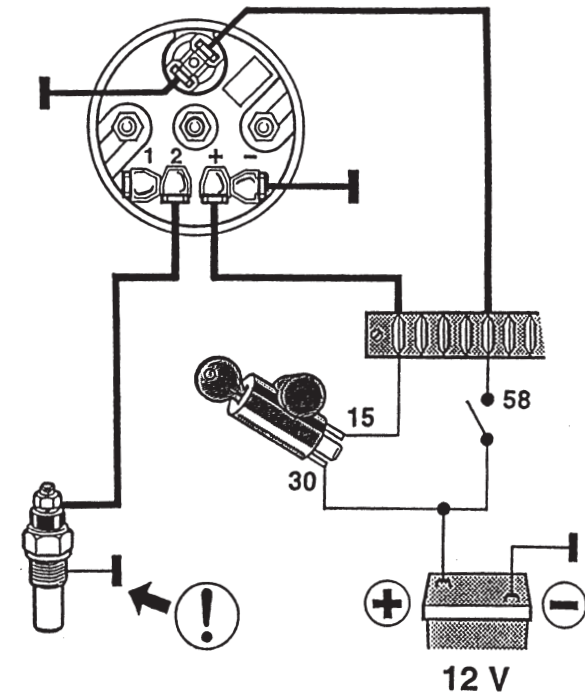


VDO Yttertemperaturmätare cockpit international	VDO cockpit international	999 165 016	3/96 A		
			5/96 B		1-3 2



Instrumentet måste jordas till fordonets chassi. Sammanför inte jordningen för innerbelysningen med instrumentjordningen.



Rätten till tekniska ändringar förbehålls.

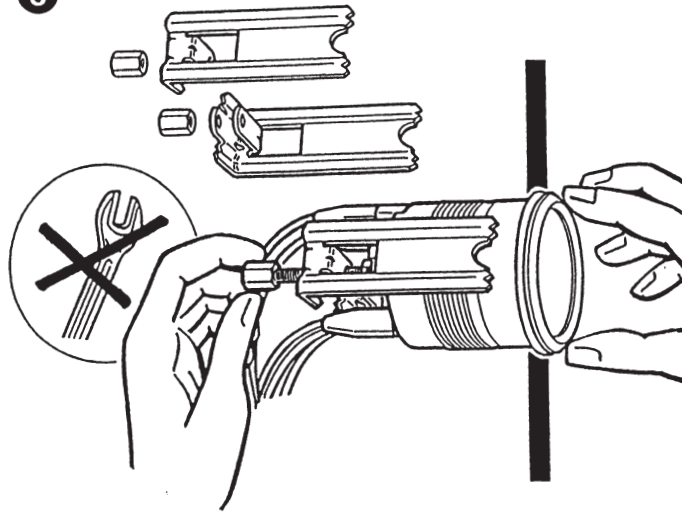
VDO Yttertemperaturmätare cockpit international

VDO cockpit international 999 165 016

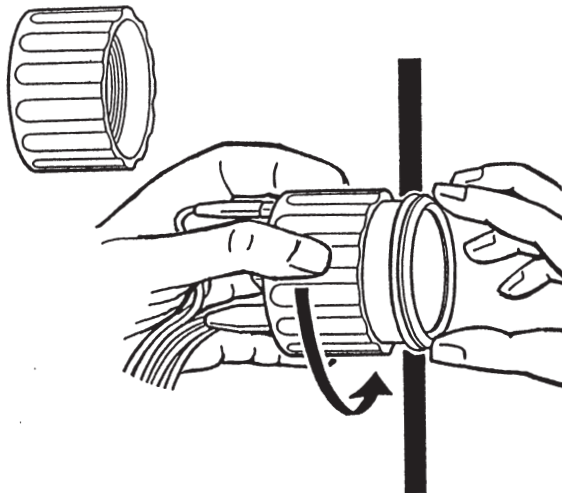
3/96 A
5/96 B

1-3 3

6



oder, or
ou, o

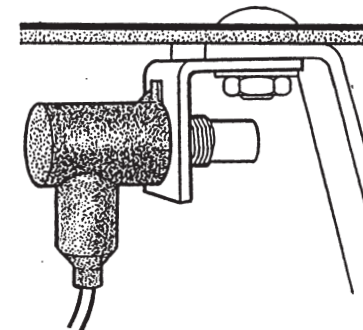
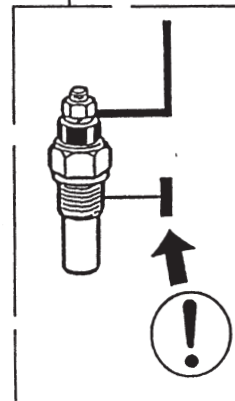
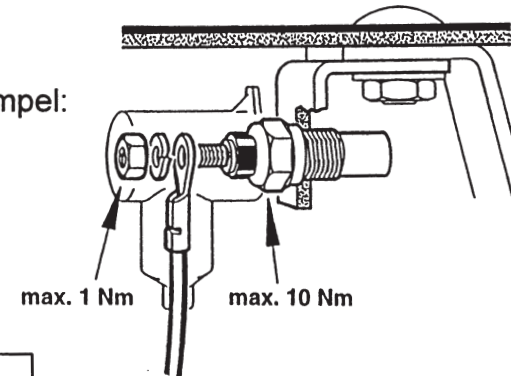


(7)

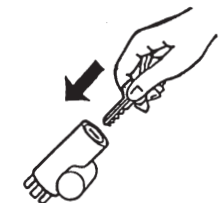
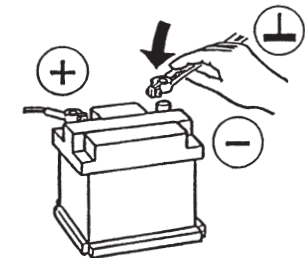
Monteringsplats för givare

Framtill på fordonet, i stötfångarens eller karosseriets "vindskugga", monterad med bifogad hållarvinkel.
Observera: Givaren måste vara jordad!
Givarens läge är valfritt. Välj monteringsplatsen så, att visningen inte kommer att påverkas av strålningsvärme (t ex från kylare, motor, avgassystem).

till exempel:



8



Rätten till tekniska ändringar förbehålls.