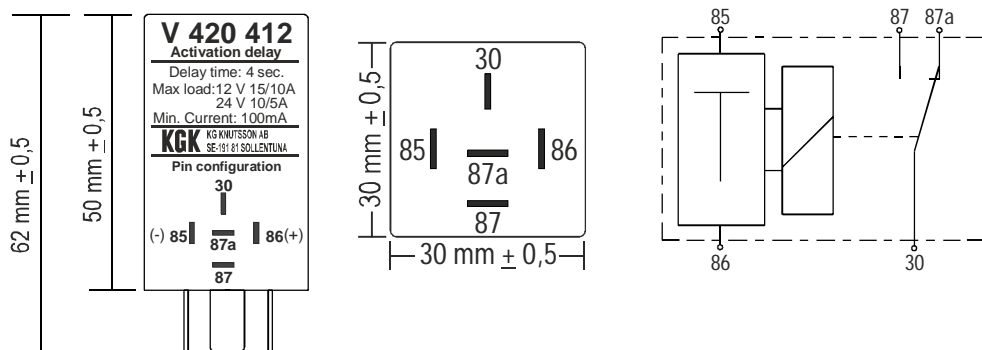


Specifikation för V 420 412

Tidrelä 12/24V, fördröjt tillslag 4 sekunder.



Funktionsbeskrivning

Arbetskontakterna (30, 87 och 87a) är elektriskt skilda från reläets styrelektronik och har en växlande funktion.

Oaktiverat relä har kontakt mellan 30 och 87a, aktiverat relä ger kontakt mellan 30 och 87. Reläets matningsspänning ansluts enl. följande: Stift 86 ansluts till plus (12 alt. 24V) och 85 till minus. Reläets tillslagsfördröjning aktiveras endast när **positiv** spänning läggs på stift 86. När inställd tid (4 sekunder) har uppnåtts drar reläet och ger kontakt mellan stift 30 och 87.

Om spänningen till stift 86 bryts innan tiden har uppnåtts och läggs på igen börjar nedräkningen om från början.

Teknisk specifikation

Nominell spänning:	12/24 V
Driftspänning:	10-30 V
Fördröjningstid:	4 sek.
Repetitions noggrannhet:	± 5%
Stift anslutningar:	5 st. 6,3 x 0,8 mm
IP-klass:	52
Max last:	12V 15/10A (Resistiv last) 24V 10/5A (Resistiv last)
Min last:	100 mA
OBS! Vid induktiv last bör lasten transientskyddas	
Omgiv. Arb. Temperatur:	-40 +70°C
Lagringstemperatur:	-50 +85°C
Mekanisk livslängd:	10 x 10 ⁶
Strömförbrukning:	
Oaktiverat	12V 8 mA / 24V 12 mA
Aktiverat	12V 50 mA / 24V 50 mA

Best. Nr. V 420 412

Tillbehör

Benämning	Best. Nr.
Reläsockel	GH 17886
Fäste	GH 14001
Hylsa 4,8/6,3 x 0,8 0,50-1,0 mm ²	GH 46456.100
Hylsa 4,8/6,3 x 0,8 1,50-2,5 mm ²	GH 46472.100

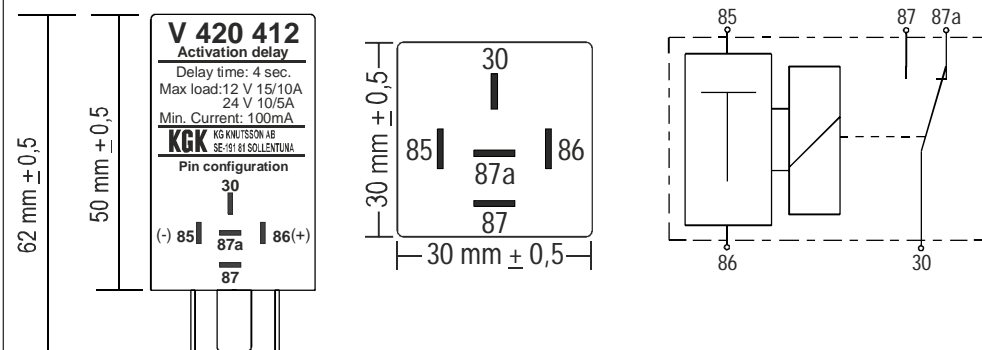
Marknadsföres av

KGK KG Knutsson AB
191 81 Sollentuna

2011-12-22/JR

Specifikation för V 420 412

Tidrelä 12/24V, fördröjt tillslag 4 sekunder.



Funktionsbeskrivning

Arbetskontakterna (30, 87 och 87a) är elektriskt skilda från reläets styrelektronik och har en växlande funktion.

Oaktiverat relä har kontakt mellan 30 och 87a, aktiverat relä ger kontakt mellan 30 och 87. Reläets matningsspänning ansluts enl. följande: Stift 86 ansluts till plus (12 alt. 24V) och 85 till minus. Reläets tillslagsfördröjning aktiveras endast när **positiv** spänning läggs på stift 86. När inställd tid (4 sekunder) har uppnåtts drar reläet och ger kontakt mellan stift 30 och 87.

Om spänningen till stift 86 bryts innan tiden har uppnåtts och läggs på igen börjar nedräkningen om från början.

Teknisk specifikation

Nominell spänning:	12/24 V
Driftspänning:	10-30 V
Fördröjningstid:	4 sek.
Repetitions noggrannhet:	± 5%
Stift anslutningar:	5 st. 6,3 x 0,8 mm
IP-klass:	52
Max last:	12V 15/10A (Resistiv last) 24V 10/5A (Resistiv last)
Min last:	100 mA
OBS! Vid induktiv last bör lasten transientskyddas	
Omgiv. Arb. Temperatur:	-40 +70°C
Lagringstemperatur:	-50 +85°C
Mekanisk livslängd:	10 x 10 ⁶
Strömförbrukning:	
Oaktiverat	12V 8 mA / 24V 12 mA
Aktiverat	12V 50 mA / 24V 50 mA

Best. Nr. V 420 412

Tillbehör

Benämning	Best. Nr.
Reläsockel	GH 17886
Fäste	GH 14001
Hylsa 4,8/6,3 x 0,8 0,50-1,0 mm ²	GH 46456.100
Hylsa 4,8/6,3 x 0,8 1,50-2,5 mm ²	GH 46472.100

Marknadsföres av

KGK KG Knutsson AB
191 81 Sollentuna

2011-12-22/JR