



### SDH 370.50 K / 5 000 kg

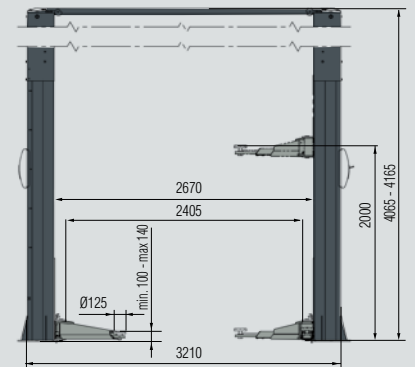
Korta trestegsarmar och långa tvåstegsarmar för asymmetriska lyft av skåpbilar och terrängfordon.

### SDH 370.50 LIK / 5 000 kg

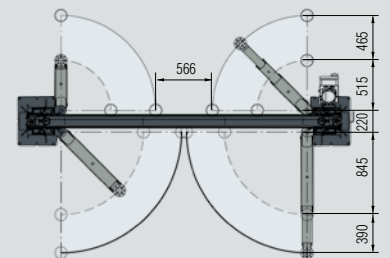
Modell med fyra långa trestegsarmar: perfekt för lyft av skåpbilar med långt axelavstånd och enkelt lyft av personbilar.



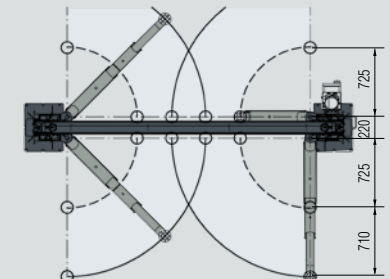
SDH 370.50K - SDH 370.50LIK



SDH 370.50K



SDH 370.50LIK



**Elektrohydraulisk tvåpelarlyft**





COMPANY WITH QUALITY MANAGEMENT  
SYSTEM CERTIFIED BY DNV  
= ISO 9001:2008 =



NO POWER  
REQUIRED BY  
LOWERING

## HÖG KAPACITET

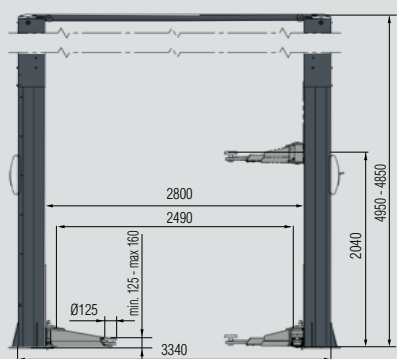
Perfekt synkronisering av lyftoken oavsett lastfördelning. Försedd med säkerhetsventil som skyddar vid överbelastning och läckage i hydraulrör. Styrventil för sänkingshastigheten.



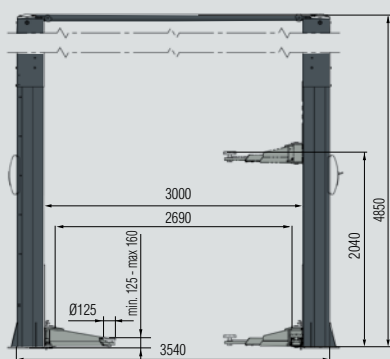
### SDH 370.55 LIK / 5 500 kg

Version med högre kapacitet och större bredd mellan pelarna. Modell med fyra långa trestegsarmar.

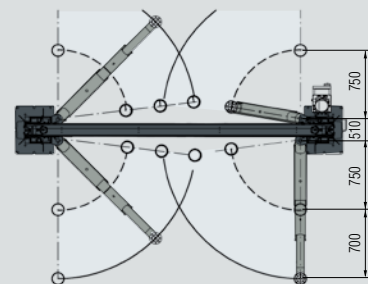
SDH 370.55LIK



SDH 370.55LIK + VARKPH370.55LIK/3000



SDH 370.55LIK  
SDH 370.55LIK + VARKPH370.55LIK/3000



### SPACE s.r.l. a s.u.

Via Sangano, 48  
10090 Trana - Torino - ITALY  
tel. +39-011-934.40.300  
fax +39-011-933.88.64  
e-mail: info@spacetest.com  
www.spacetest.com



Tekniska data och utrustning som presenteras i denna broschyr kan variera. Bilderna är katalogen är endast vägledande.