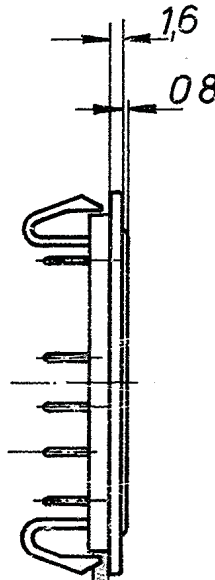
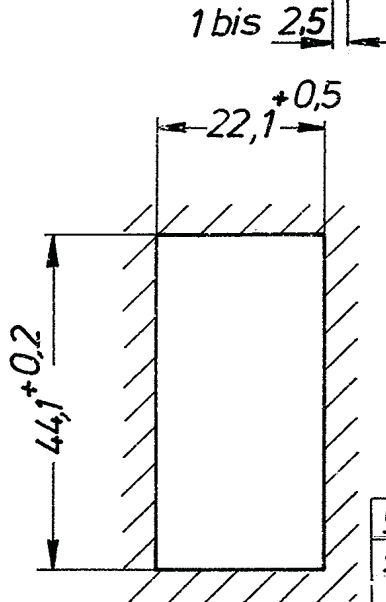
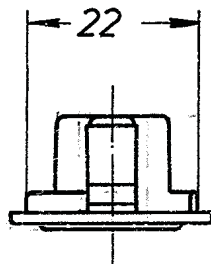
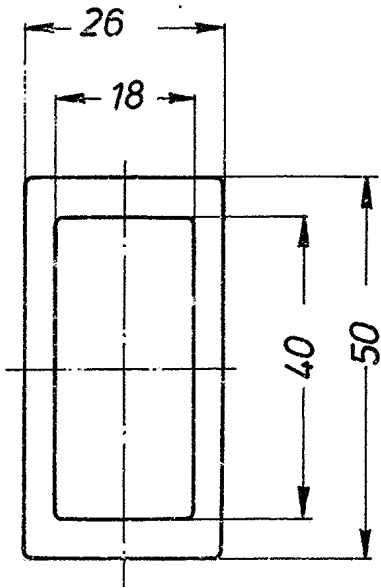


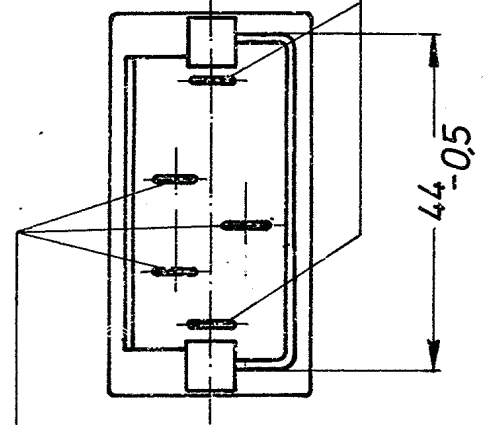
Für diese Zeichnung behalten wir uns alle Rechte nach DIN 34 vor

**Mikroverfilmt**

D  
C  
B  
A



Blind-Stecker für Einzel-Kabel mit Amp-Hülsen 6,3



Blind-Stecker für compl. Kabelsätze mit Steckhülsegehäuse 596.838 und 596.289

**Einbauöffnung**

Lagerfähig: -40° bis +80°, 4h bei +85°C

|          |                                             |
|----------|---------------------------------------------|
| 594.585  | grau                                        |
| 596.239  | braun BSM 894399<br>(IDMF 9 KD-Mönchsbraun) |
| 596.273  | schwarz 40.079                              |
| Sach-Nr. | Farbe                                       |

SWF AUTO-ELECTRIC GMBH  
D-7120 BIETIGHEIM-BISSINGEN

|                                  |                                    |                                      |           |                 |                |
|----------------------------------|------------------------------------|--------------------------------------|-----------|-----------------|----------------|
|                                  |                                    | Kanten (s. SWF 04.122 u. SWF 04.123) |           | nicht-entgratet | entgratet      |
|                                  |                                    | Oberflächenzeichen                   |           | ▽               | ▽▽             |
|                                  |                                    | zul. max. Rauhtiefe in µm            |           | 63              | 16             |
|                                  |                                    | Oberfläche:                          |           | ▽▽▽             | ▽▽▽▽           |
| 323008                           | Maß 2,5 war 2                      | 24.2.93                              | U         | Tag             | Name           |
| 328208                           | bei 596.239/273 Farb-Nr. zugef.    | 28.11.88                             | J         | Bearb.          | 4.3.80 Driesch |
| 5-2513                           | Sach-Nr. 594.585 (grau) zugef.     | 16.4.85                              | U         | Gep.            | Zir            |
| 5/2/83                           | Feld CH: SWF-Zeichen entfernt      | 9.5.83                               | U         | Norm.           |                |
| 5-2260-1                         | Tabelle u. Sach-Nr. 596.239 zugef. | 4.2.81                               | Z         | Maßstab         |                |
| 5/15/79                          | neu eingeführt                     | 5.3.80                               | Driesch   | 1:1             |                |
| Änd.-Nr.                         | Art der Änderung                   | Tag                                  | Name      | <b>BLLENDE</b>  |                |
| Nennmaß (Kurzer Schenkel)        | ...10                              | >10...50                             | >50...100 |                 |                |
| Nicht tolerierte Zul. Abweichung | ±                                  |                                      |           |                 |                |
| Paßmaße                          |                                    |                                      |           |                 |                |
| Abmaße                           |                                    |                                      |           |                 |                |
| Nicht tolerierte Maße            | 6                                  | >6-30                                | >30-100   | >100-300        | >300-1000      |
| Zul. Abweichung                  | ±                                  | 0.5                                  | 0.5       | 0.5             |                |
| Zeichnungs-Nr.                   |                                    | A 596.273                            |           | Format B        |                |
| Ersatz für                       |                                    | 5E 0184-11                           |           | Ers. durch      |                |

