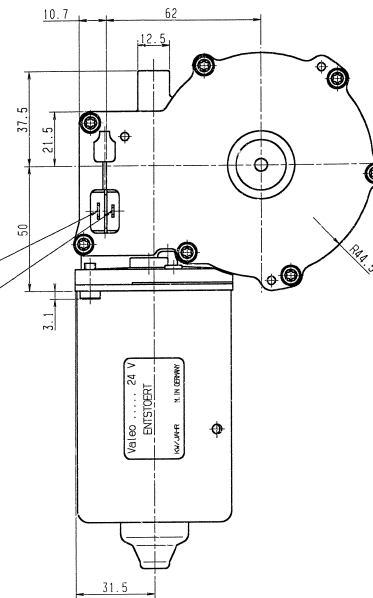
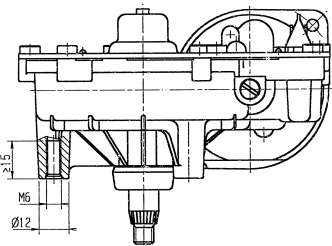


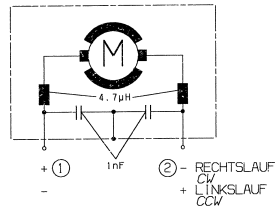
- ① FLACHSTECKERLE A6. 3x0.8 DIN 46 244
TERMINALEND A6. 3x0.8 DIN 46 244
- ② FLACHSTECKERLE A4. 6x0.8 DIN 46 244
TERMINALEND A4. 6x0.8 DIN 46 244



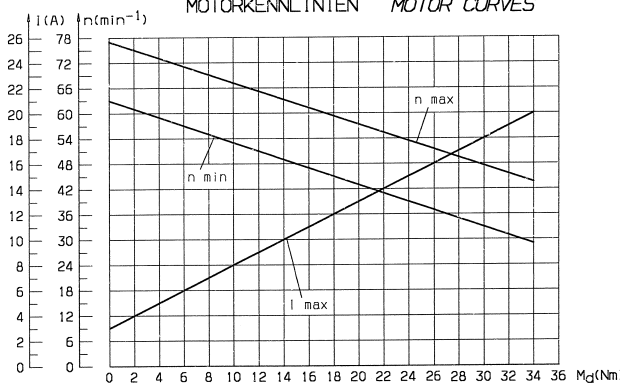
Än.-Nr. Rev. no.	Feld Zone	Art der Änderung Revision	Tag Date	Name Name
245005		NEU EINGEFÜHRT INTRODUCED	15.01.96	BORST
99524249	C 5/6	MOTORKENNLINIEN GEÄNDERT MOTOR CURVES CHANGED	10.03.99	FRALHAMM
99524274		BETRIEBSDREHZAHL WIRD 60 min ⁻¹ ± 5 WIRD 64 min ⁻¹ ± 6 OPERATING SPEED WAS 60 min ⁻¹ ± 5 WILL BE 64 min ⁻¹ ± 6	22.04.99	FRALHAMM
99524323		MOTORKENNLINIEN GEÄNDERT MOTOR CURVES CHANGED	25.05.99	IVANJIC



SCHALTBILD
CIRCUIT DIAGRAM



MOTORKENNLINIEN / MOTOR CURVES



PRUEFVORSCHRIFT:
NUR LEERLAUF UND GERÄUSCH
LEISTUNG UND DREHRICHTUNG
ENTFÄLLT

TEST SPECIFICATION:
ONLY NO LOAD AND NOISE
NO CHARACTERISTICS AND
DIRECTION OF ROTATION

MOTOR NUR IM SCHALT BETRIEB BETRIEBEN!
MOTOR ONLY TO BE USED ON SHORT TIME BASE!
MOTOR IST SELBSTHEMEND IM KURZGESCHLOSSENEN ZUSTAND
SELFLOCKING TORQUE WHEN MOTOR IS SHORTENED

404_291	24 V	24 V	5 Nm	64 min ⁻¹ ± 6	KUGELLAGER (D1=8) BALL BEARING
ERZEUGNIS-NR. PRODUCT-NO.	UN	Up	BETRIEBSMOMENT OPERATING TORQUE	BETRIEBSDREHZAHL OPERATING SPEED	BEMERKUNG REMARKS

VERZÄHNUNGS DATEN / GEAR TEETH DATA

ZÄHNZAHN SCHNECKE NO. OF TEETH WORM	z	2
ZÄHNZAHN RAD NO. OF TEETH GEARWHEEL	Z	110
GETRIEBEÜBERSETZUNG GEAR TRANSMISSION	i	1:55
NORMALMODUL NORMAL PITCH	m _n	0.7

POB	16.01.97	TEVMB1	245423
POB	15.01.96	TEVMB1	245005
F01	27.02.95		

Freigabe-St. / Release-level: Datum / Date: genehmigt / approved: Referenz / Reference: bez. 5-Nr. for part-No. 04_291

Nicht tol. Masse Zul. Abw.	Gen. tolerances ±	... 6	... 0.2	> 30 ... 120	> 120 ... 400	> 400 ... 1000
Nennmasse (kurzer Schenkel) Nominal mass (short side)	Ref. Side	... 10	... 0.5	> 10 ... 50	> 50 ... 100	> 100
Nicht tol. Winkel zul. Abw. Gen. angle tolerance		±				
Alle Maße in mm / All dimensions in mm						
Kurzbezeichnung / Title		SW2L WISCHERMOT 2L WIPERMOTOR 2L		Art-Nr. / Part No.		0278
Vermaßstab / Scale		1:1		Zeichnungs-Nr. / Drawing no.		404_291
Blatt / Sheet		von / of		Formst. / Form		E
Gezeichnet / Drawn		27.02.95		Gezeichnet / Drawn		westein
Geprüft / Checked				Geprüft / Checked		
Norm. / Standard				Norm. / Standard		

Valco Auto-Electric GmbH & Co KG
Stuhlgarten Str. 119 D-74321 Bietigheim
Ers. f. Sub. für
Ers. d. Sub. by

computer drawing plotted 26.11.99 09:22