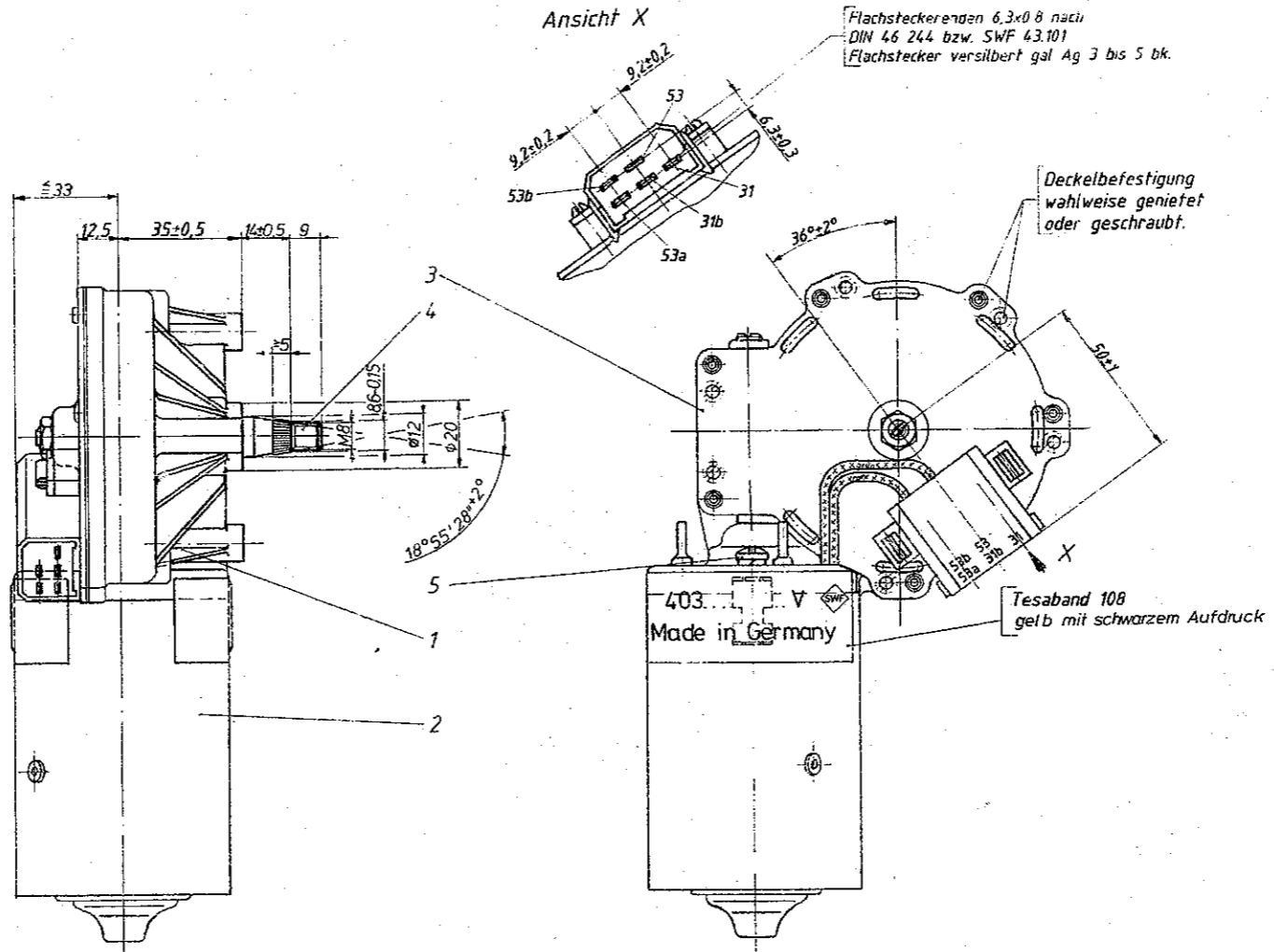
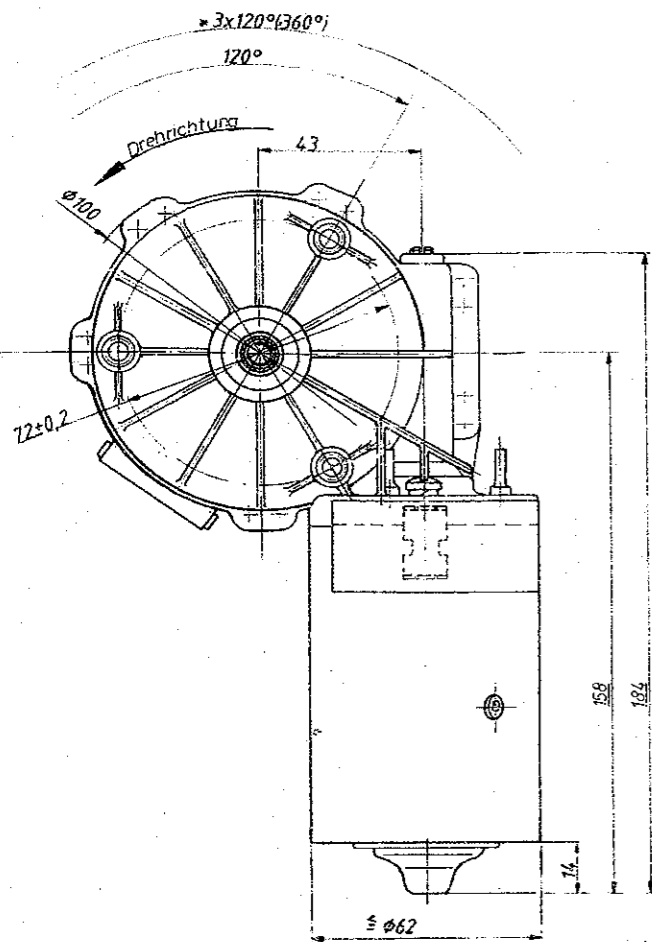
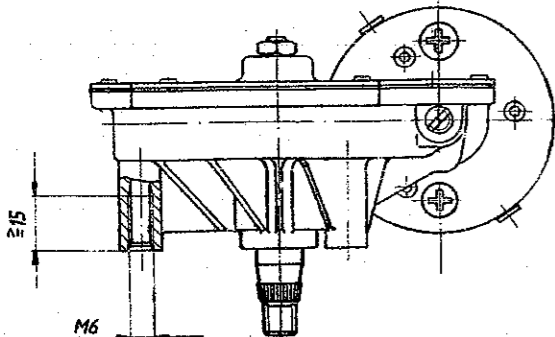


Toleranz der Teilungen zueinander $\pm 20^\circ$

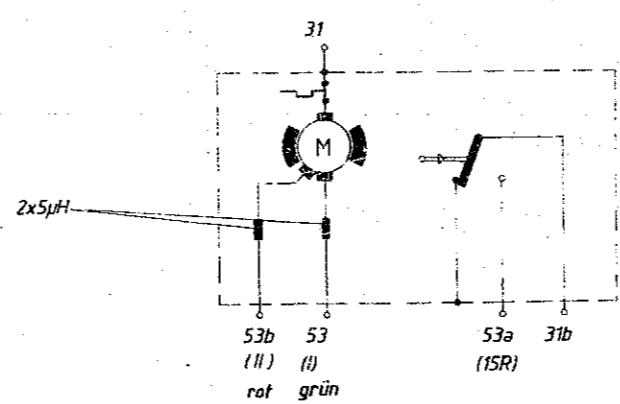


4160185	neu eingeführt	11.11.85	Mo.
413186	Ausf. 403.268 neu eingeführt	21.1.86	Mo.
240.322	Kd.-Nr. 152 00 74 0005 / 0006 zugefügt;	25.04.80	Ge.

ohne Steckergehäuse gezeichnet



Schaltplan



Leistungswerte
 Nennspannung $U_N =$ siehe Tab.
 Prüfspannung $U_p =$ siehe Tab.
 Anzugsmoment $M_a = 4.0 \text{ Nm}$
 Betriebsmoment $M_b = 2 \text{ Nm}$
 Betriebsdrehzahl $n_{b2} = 50 \pm 5 \text{ min}^{-1}$
 $n_{b1} = \text{mind. } 15 \text{ min}^{-1}$ unter n_{b2}
 Dauermoment $M_d = 8 \text{ Nm}$
 Kurzschlussfestigkeit $> 6 \text{ Std.}$ durch Thermoschalter
 Parkstellungseinflauf bei U_p u. M_b

Lfd.-Nr	Benennung	Werkstoff	Oberfläche
5	Linsenschraube DIN 7985 mit Federring	Stahl Festigkeit 5.8 DIN ISO 898/1	verzinkt 12µm und chromatiert
4	Abtriebswelle	C45 PbK	
3	Getriebedeckel	Sf 05-Z200-B SWF 11.105	feuerverzinkt
2	Motorgehäuse	SI 37 DIN 1623/2 wahlw. St 1203 DIN 1623/1	schwarz kunststoffbeschichtet Schichtdicke $\approx 40 \mu\text{m}$
1	Getriebegehäuse	GD-AL Si B Cu 3 DIN 1725	

SWML 403.268	4E1099B1EL	152 00 74 0006	12V	13.5V
SWML 403.244	4E1099B2EL	152 00 74 0005	24V	27V

Karten			
Nennmaß	10		
Oberrichter	Bewertung nach DIN ISO 1022		
OH-Nr.	SWF 00001		
Reihe	A		
Art	WISCHERMOT ML		
Teilenummer	0423		
SWF	403.244		
siehe Tab			

SWF AUTO-ELECTRIC GMBH
 0-7120 BIESENHEIM-BISSIGEN