

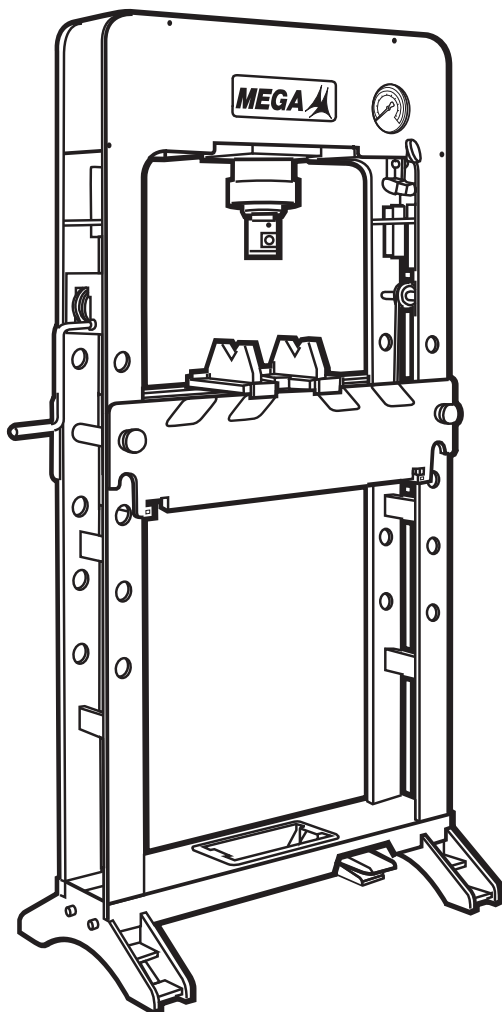
MEGA

Genuine since 1940



www.mega.es

Prensa de taller Workshop presses



**BUREAU
VERITAS**

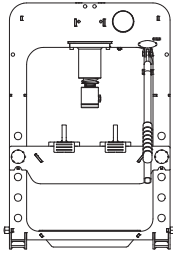
Cumplies with:
CE official certification

MADE IN SPAIN

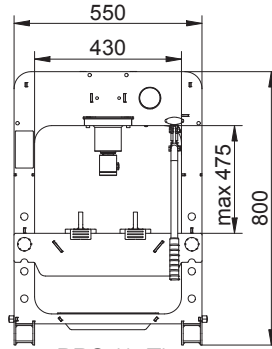
Instrucciones de uso y mantenimiento
Operation and maintenance instructions

DIMENSIONES Y PESOS MAXIMOS
MAXIMUM DIMENSIONS AND WEIGHTS

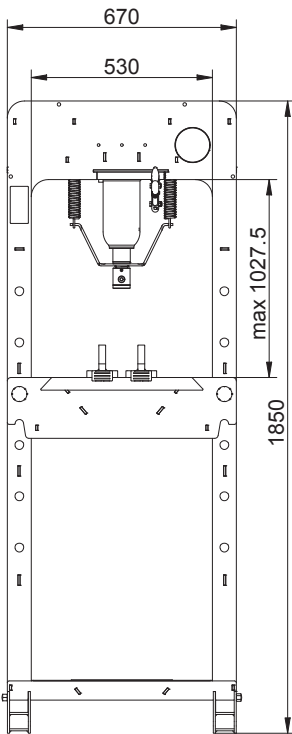
GAMA DE PRENSAS / RANGE OF PRESSES



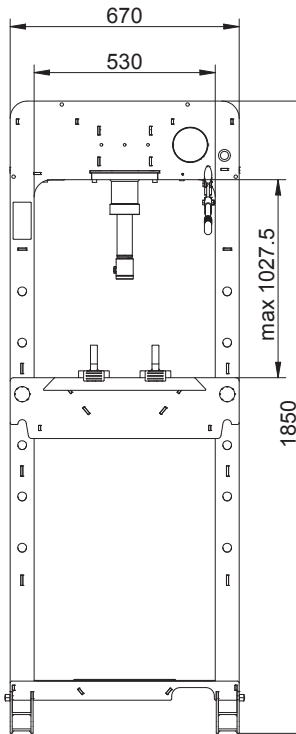
PRS (10T)
Weight 38 KG



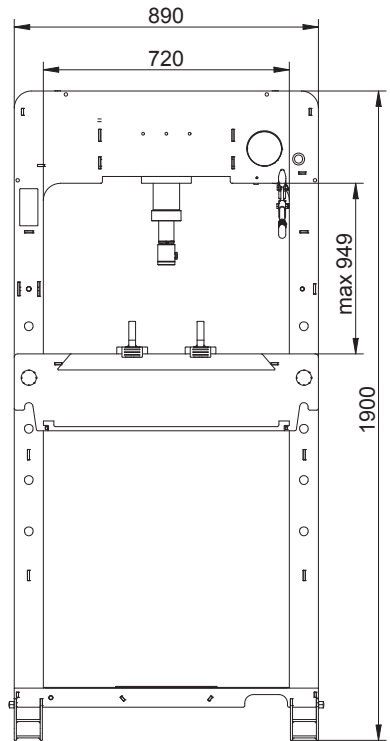
PRS (15T)
Weight 48 KG



PRB (20T/30T)
Weight 100/104 KG

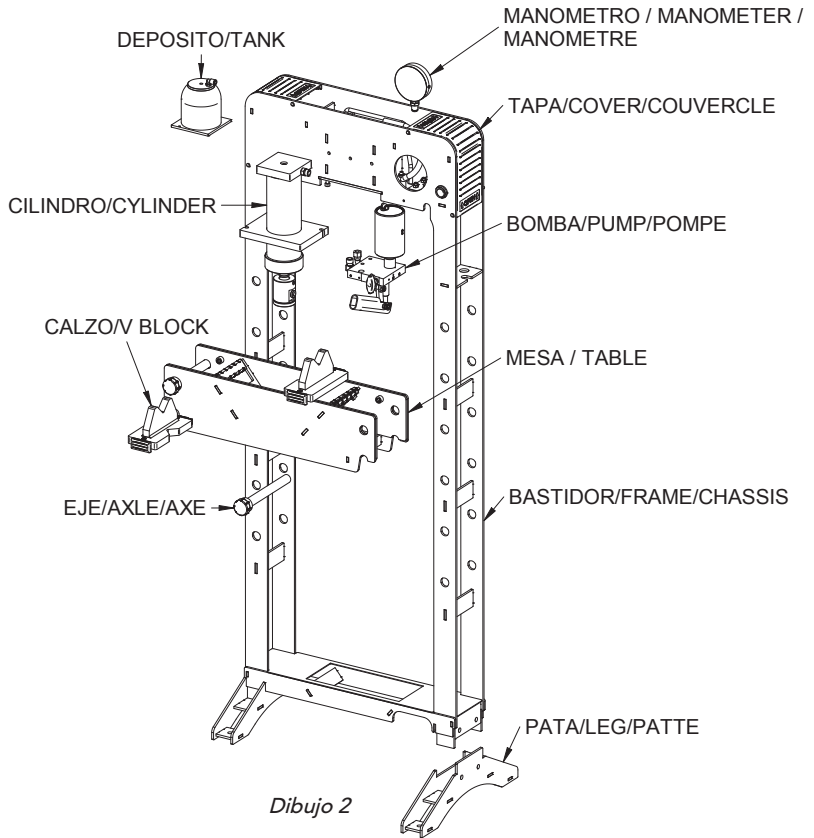


PRC (20T/30T/50T)
Weight 106/112/145 KG

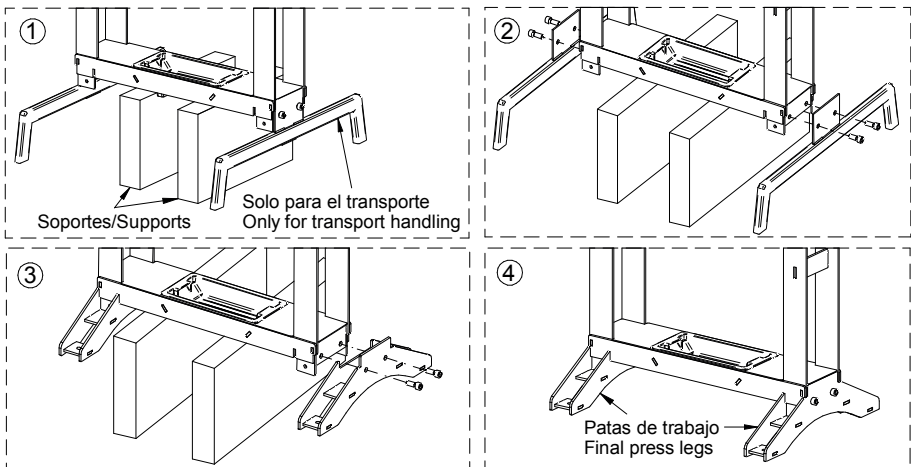


PRD (20T/30T/50T)
Weight 143/147/191 KG

PARTES PRINCIPALES DE LA PRENSA MAIN PARTS OF THE PRESS



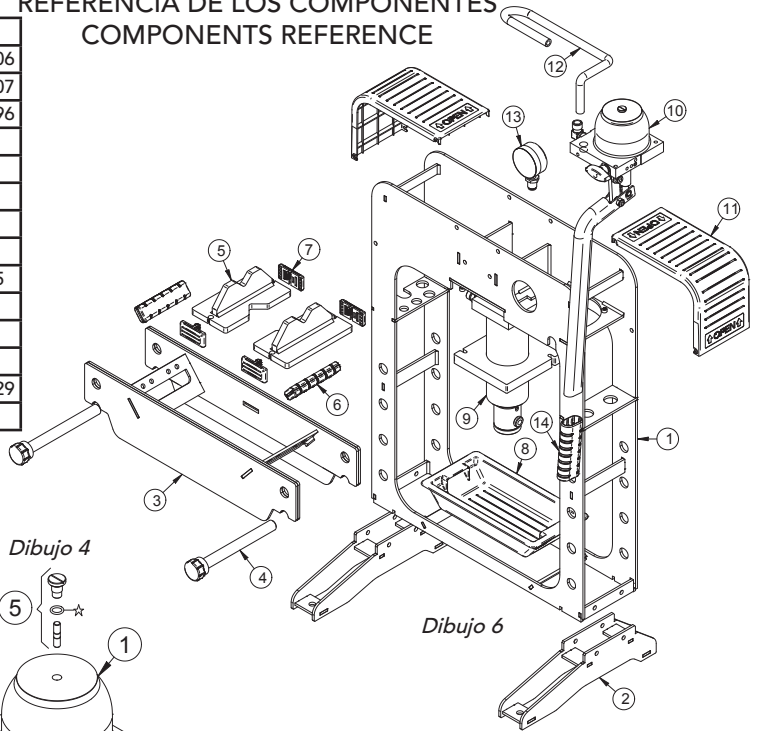
MONTAJE PATAS / LEGS ASSEMBLY



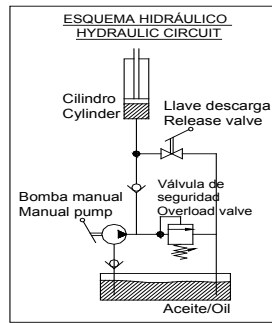
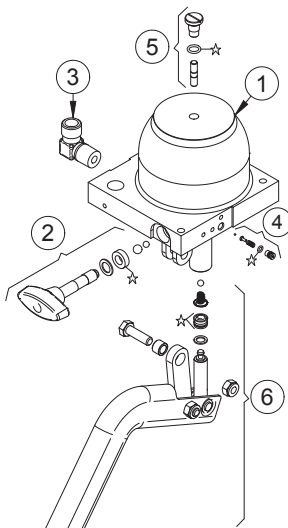
Dibujo 3

REFERENCIA DE LOS COMPONENTES COMPONENTS REFERENCE

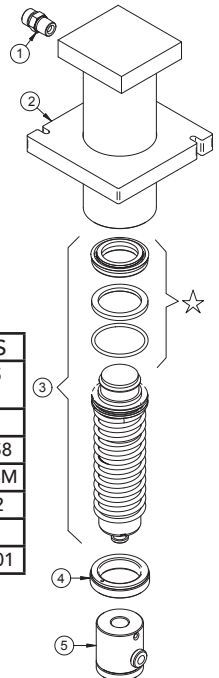
Nº	PRS10	PRS15
1	0201000005	0201000006
2	0207000006	0207000007
3	0299000394	0299000396
4	0299000367	
5	0299000368	
6	0299000360	
7	0299000384	
8	0316000063	
9	01080054	01080055
10	01090017	
11	0299000359	
12	0320000025	
13	0319000031	0319000029
14	0316000175	



Dibujos 4 y 5



Dibujos 6 y 7



10050001001.03

10

BOMBA/PUMP/POMPE	
Nº	01090017
1	0203000155
2	BM-04/C11M
3	0407000004
4	MG2-C9
5	0299000395
6	0217000051
☆	0909000001
OIL	370 cm ³

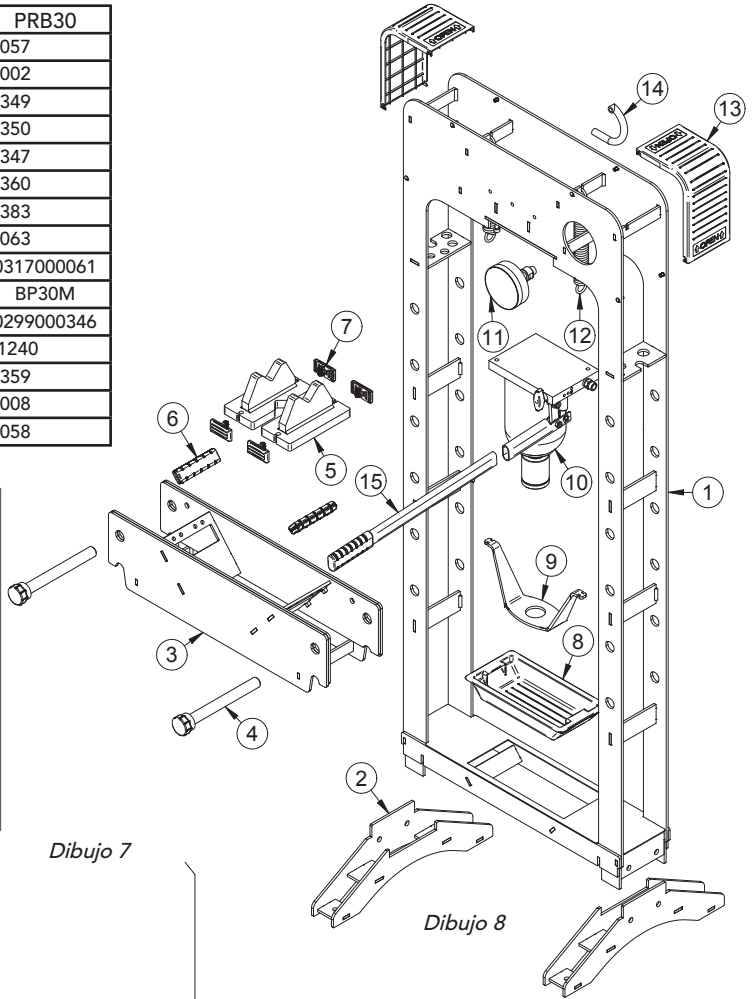
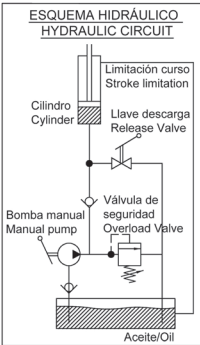
CILINDROS / CYLINDERS		
Nº	01080054 (10TON)	01080055 (15TON)
1	KCK-15/2121	
2	0203000156	0203000158
3	0211000075	CM-15/C14M
4	0303000157	K-15/1102
5	KCK15A-C17M	
☆	0908000002	0908000001



REFERENCIA DE LOS COMPONENTES COMPONENTS REFERENCE

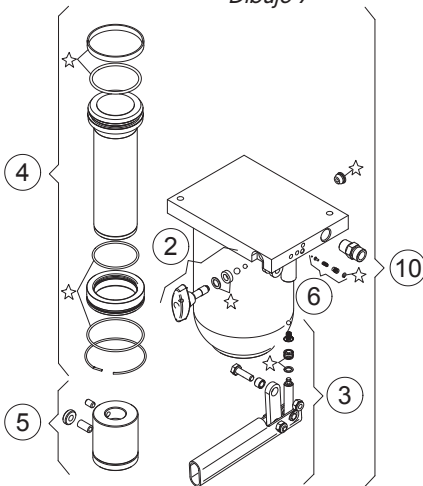
Nº	PRB20	PRB30
1		0204000057
2		0207000002
3		0299000349
4		0299000350
5		0299000347
6		0299000360
7		0299000383
8		0316000063
9	0317000071	0317000061
10	BP20M	BP30M
11	0299000373	0299000346
12	MGK-30/1240	
13	0299000359	
14	0320000008	
15	0218000058	

10050001001.03



Dibujo 7

Dibujo 8

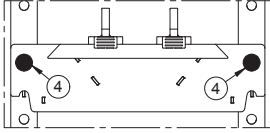


MODEL		
Nº	BP20M	BP30M
2	BM04-C11M	
3	0217000052	
4	BP20-C14M	BP30-C14M
5	KCK15A-C17M	
6	MGK15-C9	
☆	0905000002	0905000001
OIL	625cm ³	980cm ³

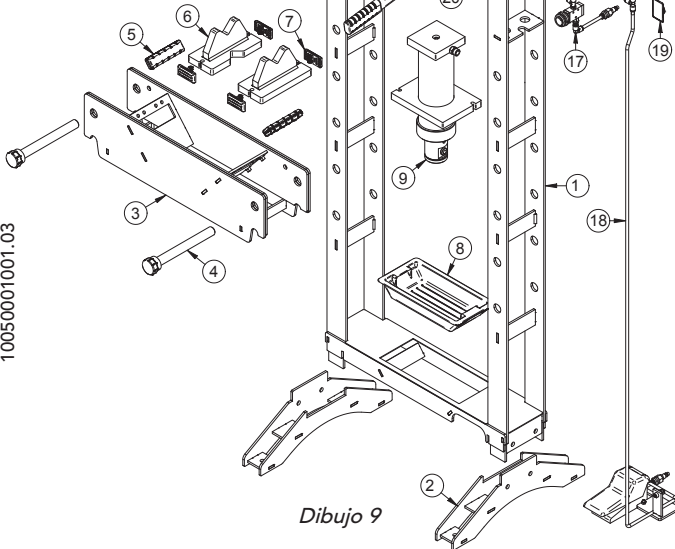
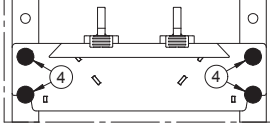


REFERENCIA DE LOS COMPONENTES COMPONENTS REFERENCE

20T & 30T (2 ejes / 2 axes / 2 arbres)

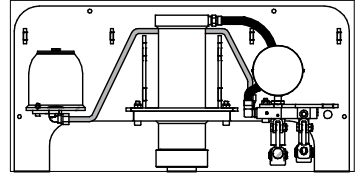


50T (4 ejes / 4 axes / 4 arbres)



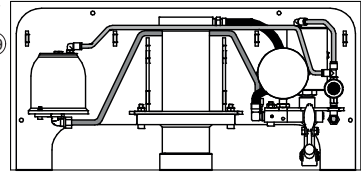
Dibujo 9

Prensa manual cilindro fijo
Hydraulic press / manual pump
Presse hydr. / pompe manuelle



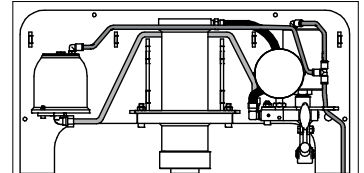
Dibujo 10

17 Prensa neumatica cilindro fijo
Hydr. press / air pump manual
Presse oleopneumatique / manuelle



Dibujo 11

18 Prensa neumatica pedal cilindro fijo
Hydr. press / air pedal pump
Presse oleopneumatique / pedal

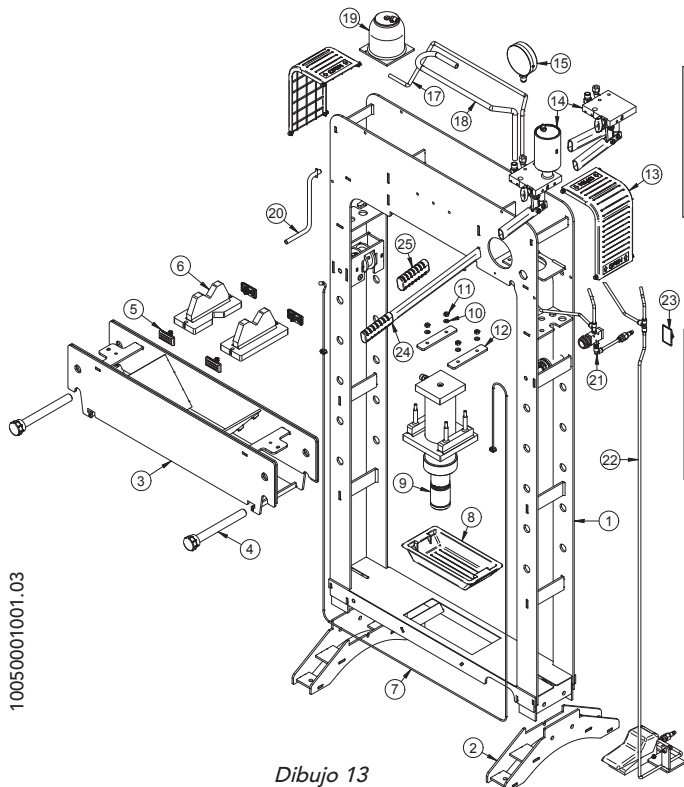


Dibujo 12

10050001001.03

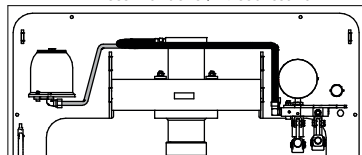
PRENSA / PRESS / PRESSE									
N°	PRC20	PRC20N	PRC20NF	PRC30	PRC30N	PRC30NF	PRC50	PRC50N	PRC50NF
1				0204000058				0201000002	
2				0207000002				0207000003	
3				0299000349				0299000363	
4					0299000350				
5					0299000360				
6					0299000347				
7					0299000383				
8					0316000063				
9		01080050			01080049			01080048	
10					0209000003				
11	01090015		01090016		01090015		01090015		01090016
12					0299000359				
13		A-5601-20			A-5601-30			A-5601-50	
15					0320000018			0320000012	
16					0320000013				
17	-	0220000044	-	-	0220000044	-	-	0220000044	-
18	-	-	0219000024	-	-	0219000024	-	-	0219000024
19	0316000083	-		0316000083	-		0316000083	-	0316000083
20					0218000058				
21	0316000175			0316000175			0316000175		
OIL					750 cm ³				1250 cm ³

REFERENCIA DE LOS COMPONENTES COMPONENTS REFERENCE



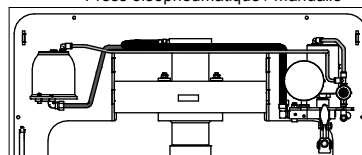
Dibujo 13

Prensa manual cilindro movil
Press / sliding cyl. / man. air pump
Press manuelle / v. coulissant



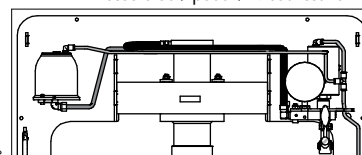
Dibujo 14

21 Prensa neumatica cilindro movil
Hydr. press / air pump manual
Press oleopneumatique / manuelle



Dibujo 15

22 Prensa neumatica pedal cilindro movil
Press / sliding cyl. / air pedal
Presse oleo / pedal / v. coulissant



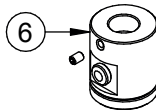
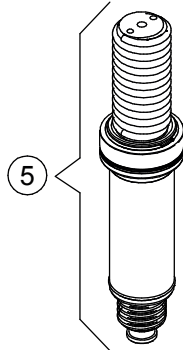
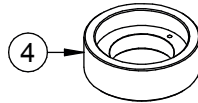
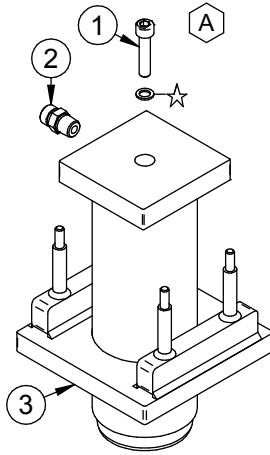
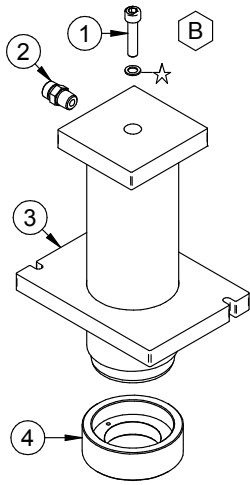
Dibujo 16

10050001001.03

PRENSA / PRESS / PRESSE

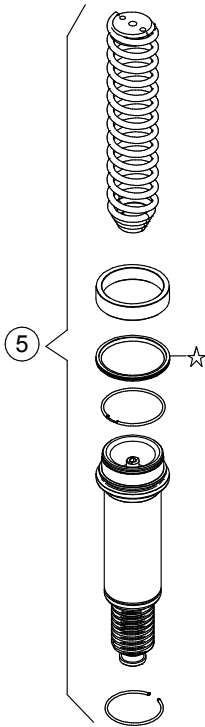
N°	PRD20	PRD20N	PRD20NF	PRD30	PRD30N	PRD30NF	PRD50	PRD50N	PRD50NF
1			02010000004					02010000003	
2			02070000005					02070000004	
3			0299000386					0299000382	
4			0299000350					0299000370	
5					0299000383				
6					0299000371				
7					0399000052				
8					0316000063				
9		01080053			01080052			01080051	
10					TR-2/1630				
11					EF-1.5/1318				
12			0311001002					0311000963	
13					0299000380				
14	01090015	01090016		01090015		01090016	01090015		01090016
15		A-5601-20				A-5601-30			A-5601-50
17						0320000021			
18						KSCM-15/1381			
19						0209000003			
20						0218000032			
21	-	0220000044	-	-	-	0220000044	-	-	0220000044
22	-	-	0219000024	-	-	0219000024	-	-	0219000024
23	0316000083	-	0316000083	-	-	0316000083	-	-	0316000083
24						0218000058			
25	0316000175	-		0316000175	-		0316000175	-	
OIL				750 cm ³					1250 cm ³

REFERENCIA DE LOS COMPONENTES COMPONENTS REFERENCE



Dibujo 18

10050001001.03



Dibujo 17



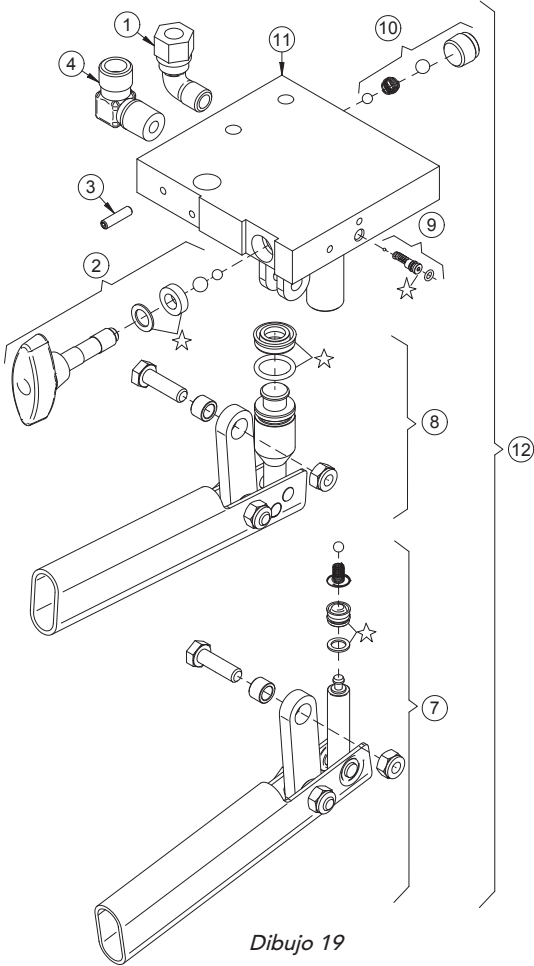
Kit

A Cilindro móvil / Sliding cylinder			
Nº	01080053 (20TON)	01080052 (30 TON)	01080051 (50 TON)
1	CS-100-A/1383	CMK-15/1383	CS-100-A/1383
2	KCK-15/2121		
3	0203000151	0203000149	0203000148
4	0303000156	0303000153	0303000151
5	0211000056	0211000051	0211000047
6	KCK15A-C17M		KCK30A-C17M
☆	0908000003	0908000004	0908000005

B Cilindro fijo / Fix cylinder			
Nº	01080050 (20 TON)	01080049 (30 TON)	01080048 (50 TON)
1	CS-100-A/1383	CMK-15/1383	CS-100-A/1383
2	KCK-15/2121		
3	0203000141	0203000138	0203000133
4	0303000156	0303000153	0303000151
5	0211000056	0211000051	0211000047
6	KCK15A-C17M		KCK30A-C17M
☆	0908000003	0908000004	0908000005

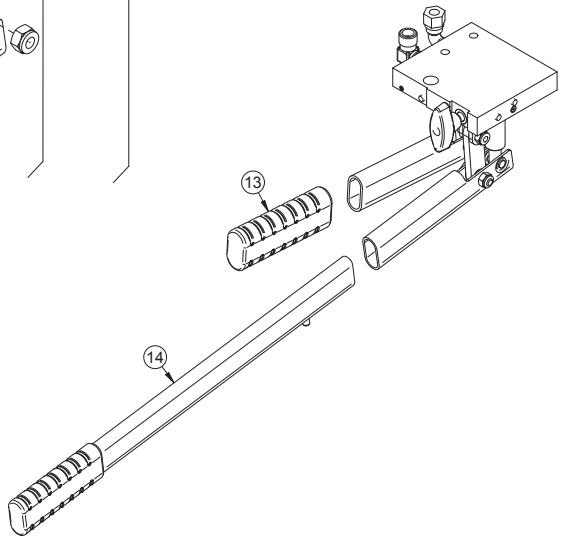
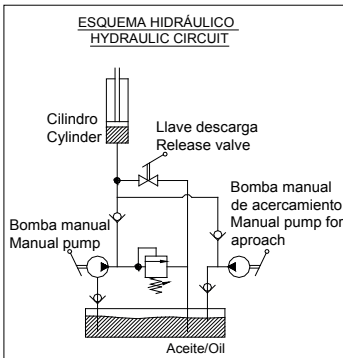
REFERENCIA DE LOS COMPONENTES COMPONENTS REFERENCE

10050001001.03



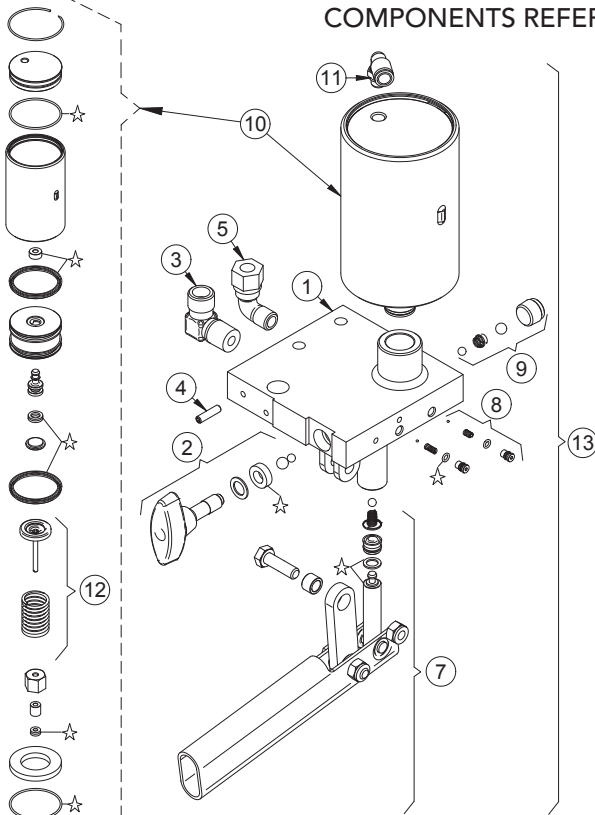
Dibujo 19

BOMBA MANUAL MANUAL PUMP POMPE MANUELLE	
1	0407000003
2	BM-04/C11M
3	0401000115
4	0407000004
5	0218000039
6	0218000038
7	0217000052
8	0217000053
9	MG-2/C9
10	BKD-09/C10
11	0203000132
12	01090015
13	0316000175
14	0218000058
☆	0909000002



REFERENCIA DE LOS COMPONENTES
COMPONENTS REFERENCE

10050001001.03

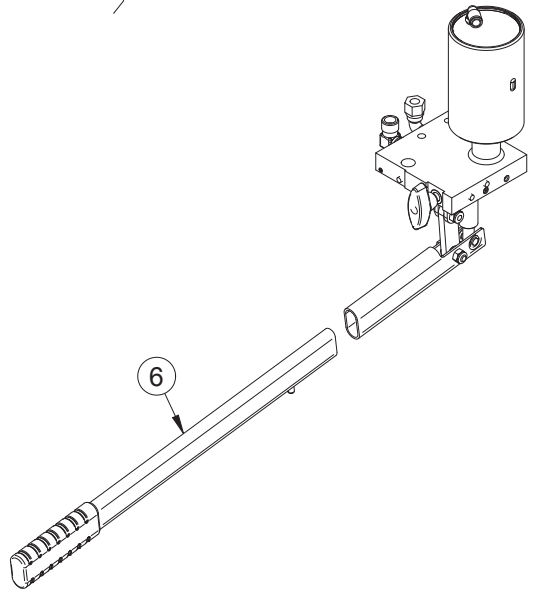
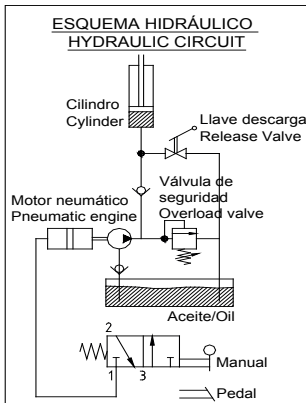


Dibujo 20

BOMBA NEUMATICA AIR PUMP POMPE OLEOPNEUMATIQUE	
1	0203000136
2	BM-04/C11M
3	0407000004
4	0401000115
5	0407000003
6	0218000058
7	0217000052
8	MG-2/C9
9	BKD-09/C10
10	MGN-20/C27
11	MGN-20/2050
12	N10-3/C8
13	01090016
☆	0909000003

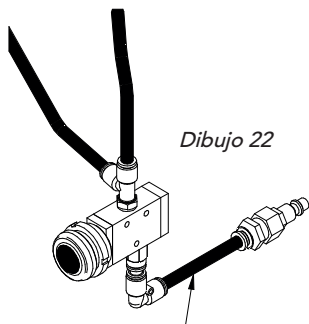


Dibujo 21

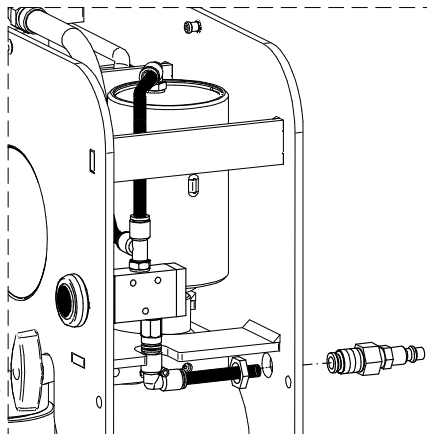


MONTAJE / MONTAGE / ASSEMBLY / ASSEMBLAGE

N: EL CONTROL NAUMÁTICO ES ACTIVADO CON LA MANO
PNEUMATIC CONTROL IS ACTIVATED BY HAND

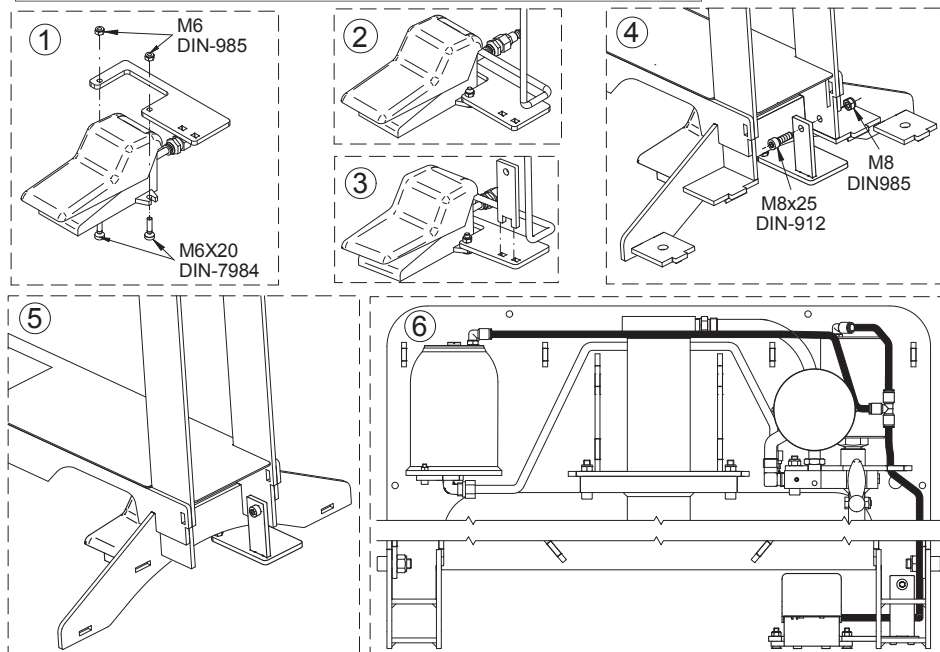


**Ajustar medida tubo en algunos modelos
In some models tube dimension must be shorter



** PRC20N & PRC30N & PRC50N: cortar el tubo 20mm / cut tube 20mm

NF: EL CONTROL NEUMÁTICO ES ACTIVADO CON EL PIE
PNEUMATIC CONTROL IS ACTIVATED BY FOOT



INSTRUCCIONES DE USO Y MANTENIMIENTO – PRENSAS DE TALLER

⚠ MUY IMPORTANTE: Lea atentamente tanto estas consignas de seguridad como las instrucciones de montaje, uso, funcionamiento y mantenimiento, y consérvelas para una necesidad posterior.

Esta prensa ha sido diseñada para trabajos generales de curvado, doblado, enderezado, extracción de ejes y rodamientos etc. No la utilice nunca para aplicaciones que no deban llevarse a cabo con una prensa. Use siempre la herramienta adecuada para cada trabajo específico.

Trátela adecuadamente y compruebe, antes de su utilización, que todas sus partes y componentes están en buen estado y no falta ninguno.

Su utilización debe ser solamente efectuada por personas autorizadas, después de haber leído y comprendido tanto las instrucciones de montaje como los requerimientos de este manual.

No modifique en absoluto las características de la prensa.

El incumplimiento de estas normas puede ocasionar daños al usuario, a la prensa o a la pieza en que se trabaja.

El fabricante no acepta responsabilidad alguna por el uso incorrecto de la prensa o del componente manejado.

El valor registrado de la medición de ruido aéreo no supera los 70 dB(A).

1. CONSIGNAS DE SEGURIDAD

1.1. No sobrepase nunca la fuerza nominal de la prensa.

1.2. Mantenga fuera de la zona de trabajo a toda persona no autorizada, particularmente a los niños.

1.3. Sitúe la prensa siempre contra una pared. Si esto no fuera posible coloque una placa de protección en la parte trasera de la zona de trabajo que impida el escape de proyecciones.

1.4. Las mesas de trabajo, y las prensas en general, son elementos muy pesados que deben manejarse con precaución. En las prensas que no dispongan de cabrestante el usuario debe requerir siempre la ayuda de otras personas para colocar la mesa en su posición de trabajo y/o cada vez que tenga que modificar la altura de trabajo.

1.5. No introduzca las manos ni parte alguna de su cuerpo en la zona de trabajo.

1.6. La persona expuesta en la zona de trabajo debe protegerse obligatoriamente los pies, la cara, y las manos.

Acero u otros materiales pueden astillarse o caerse debido a la fuerte presión que la prensa ejerce sobre ellos.

1.7. No utilice nunca la prensa llevando ropa holgada, corbata, reloj, anillo, cadenas etc. Los cabellos largos deben estar recogidos.

1.8. Como medida de seguridad, nuestras prensas disponen de una válvula de sobrepresión, que ha sido tarada en fábrica a su presión máxima de trabajo. Esta válvula no debe ser en ningún caso manipulada.

2. MONTAJE, USO Y FUNCIONAMIENTO

2.1. La prensa se entrega paletizada o embalada. Tanto si emplea un transpalet o una grúa para mover la estructura asegúrese de equilibrar la prensa para evitar balanceos.

2.2. Desembalar y colocar las patas tal como se indica en el dibujo 3 para poder situar la prensa en una superficie firme, regular y horizontal.

2.3. Asegúrese de que la zona de trabajo tiene suficiente iluminación.

2.4. Recomendamos dejar por lo menos suficiente espacio alrededor de la prensa para que los distintos compartimentos de almacenamiento y mantenimiento puedan abrirse completamente para acomodar las piezas de material de mayor tamaño.

2.5. La prensa es suficientemente estable para trabajar sin ser anclada, pero si se encuentra situada en una zona de movimiento (grúas, carretillas, etc.) se recomienda su anclaje.

2.6. Solo para modelos con bomba neumática: Utilice una manguera y racores de 12mm (1/2") de diámetro como mínimo desde la fuente de aire comprimido hasta la prensa. Acoplar la manguera al empalme macho 1/4 gas situado en la parte posterior de la prensa. Una presión de suministro aceptable es la que oscila entre 7 a 10 BAR (100 psi a 145psi).

2.7. Coloque los 2 ejes 4 (4 ejes en modelo de 50Tns con cilindro fijo) siempre a nivel en una posición adecuada a la operación a efectuar.

⚠ MUY IMPORTANTE: Asegúrese de que la mesa descansa de manera firme en los ejes. Especialmente en las prensas provistas de cabrestante.

2.8. Rosque la palanca en la bomba tal como aparece en los dibujos 19 y/o 20.

2.9. DESCRIPCIÓN GENERAL DE FUNCIONAMIENTO:

- Deposite el calzo sobre la mesa de la prensa, luego fije la pieza de trabajo sobre el calzo.
- Cierre la llave de descarga girándola hacia la derecha hasta que esta se cierre firmemente.
- Accione la bomba hasta que el pistón se acerque a la pieza.
- Alinee la pieza y el émbolo para tener un buen centrado de la pieza.
- Accione la bomba para aplicar carga sobre la pieza.
- Cuando el trabajo esté terminado, detenga la bomba y abra la llave de descarga girándola hacia la izquierda con objeto de poder retirar la pieza.
- Una vez utilizada la prensa, mantenga el pistón, el husillo y el émbolo de bomba recogidos.

3. MANTENIMIENTO

3.1. Engrase periódicamente los ejes y las partes móviles (7).

3.2. Mantenga limpios y al amparo de ambientes agresivos los elementos de la prensa.

3.3. Utilice siempre componentes originales de recambio.

3.4. Verifique el nivel de aceite de la bomba con el pistón del cilindro totalmente recogido y repóngalo en caso necesario, según el volumen indicado en la tabla. Para realizar esta operación es preciso soltar previamente la tapa lateral de la prensa que nos permite acceder al depósito. El tapón va roscado en la parte superior del mismo.

⚠ IMPORTANTE: Un exceso de aceite puede impedir el funcionamiento de la unidad hidráulica.

3.5. Utilice aceite de uso hidráulico, tipo HL o HM, con un grado ISO de viscosidad cinemática máxima de 30 CST a 40 ° C, o de una viscosidad Engler de 3 a 50° C.

⚠ MUY IMPORTANTE: No utilice nunca líquido de frenos.

3.6. En una inspección frecuente debe examinar:

- El desgaste del émbolo, cilindro, bomba, accesorios o conexiones incorrectas.
- Fugas de aceite, signos de corrosión.
- Daños de la estructura, accesorios, mesa y soportes, pérdidas de tornillos o enchufes.

4. REPARACION

4.1. Tanto el mantenimiento como la reparación de estas prensas deben ser llevados a cabo por personal cualificado, que por su formación y experiencia sea conocedor de los sistemas hidráulicos utilizados.

4.2. Para pedidos de piezas de recambio, indique la referencia de la pieza según el dibujo. Disponemos de un juego de repuestos que contiene exclusivamente los retenes y las juntas de la unidad hidráulica.

4.3. PARA PURGAR EL CIRCUITO HIDRAULICO:

- Abra la llave de descarga girándola hacia la izquierda.
- A continuación bombee la unidad hidráulica varias veces.
- Por último cierre la llave de descarga girándola completamente hacia la derecha.

PROBLEMA	POSIBLE AVERIA	SOLUCION
1. El émbolo no avanza	Llave de descarga abierta	Cerrar la llave de descarga
	Aire en el circuito hidráulico	Purgue el circuito
	Falta de aceite en el depósito	Rellenar
	Suciedad acumulada en el circuito hidráulico	Limpie el circuito
	Conexión hidráulica incorrecta	Asegúrese de que la conexión es correcta
2. El émbolo no se extiende del todo	Émbolo deformado	Diríjase a su distribuidor
	Bajo nivel de aceite	Rellenar
3. El émbolo avanza muy lento	Émbolo deformado	Diríjase a su distribuidor
	Aire en el circuito hidráulico	Purgue el circuito
	Suciedad en el circuito hidráulico	Limpie el circuito
4. El cilindro pierde presión mientras mantiene la carga	Aire en el circuito hidráulico	Purgue el circuito
	Suciedad en el circuito hidráulico	Limpie el circuito
	Junta tórica dañada	Diríjase a su distribuidor
5. Fugas de aceite	Junta tórica dañada	Diríjase a su distribuidor
	Conexión hidráulica errónea	Asegúrese de que la conexión es correcta
6. El émbolo no se recoge por completo	Exceso de aceite en el depósito	Retire el exceso de aceite
	Émbolo deformado	Diríjase a su distribuidor
	Suciedad en el circuito hidráulico	Limpie el circuito
	Muelle de retorno dañado	Diríjase a su distribuidor
	Llave de descarga cerrada	Abra la llave de descarga

USE AND MAINTENANCE INSTRUCTIONS - WORKSHOP PRESSES

⚠ EXTREMELY IMPORTANT: Read these safety instructions carefully in addition to the instructions for assembly, use, operation and maintenance. Keep them in a safe place for later consultation.

This press has been designed for general bending, toughening, axis and bearing extraction work etc. Never use it for applications that should not be performed by a press. Always use the appropriate tool for each specific task.

Handle the press correctly and ensure that all parts and components are in good condition and that no parts are missing prior to its use.

The press should only be used by authorized persons, having read carefully and understood the contents of this manual and the assembly instructions.

Do not modify the press in any way.

Non-compliance with these instructions may result in injury or damage to the user, the press or the piece being manipulated.

The manufacturer accepts no responsibility for the improper use of the press or the component handled.

Noise level less than 70 dB(A) for pneumatic presses.

1. SAFETY INSTRUCTIONS

1.1. Never exceed the rated capacity of the press.

1.2. Keep unauthorised persons, particularly children, away from the work area.

1.3. Always position the press against a wall. If the press is situated in the open workshop, it is essential that a guard be placed at the rear of the unit. This will prevent injury to bystanders in the event of the work piece ejecting suddenly.

1.4. The work tables, and presses in general, are heavy elements which must be handled with care. In presses which are not equipped with a winch, the user must request the help of other people to position the table in its work position and / or whenever the working height needs to be altered. See 2.2.

1.5. Do not introduce hands or any other part of the body in the work area. (3).

1.6. Exposed personnel in the work zone are obligated to protect their feet, face and hands. Steel or other materials may splinter or fall due to the strong pressure put on them by the press.

1.7. Never wear baggy clothes, ties, watches, rings, chains, etc. when using the press. Long hair should be tied up.

1.8. As a safety measure, the models equipped with an independent pump and cylinder have an overload valve, number 3, set at its maximum working pressure at the factory. This valve should not be tampered with under any circumstances.

2. ASSEMBLY, USE AND OPERATION

2.1. The press is delivered palletized or packaged. If using either a transpallet or a crane to move the structure, ensure that the press is balanced to prevent tipping.

2.2. Unpackage and place the legs as shown in sketch 3 to place the press on a firm, regular and horizontal surface.

2.3. Ensure that the work area is sufficiently lit.

2.4. We recommend leaving at least enough space around the press so that the different storage and maintenance compartments may be completely opened to accommodate material pieces of greatest size.

2.5. The press is stable enough to work without being anchored, but if located in an area of movement (cranes, wheelbarrows, etc.) it is advisable to anchor it.

2.6. Only for models with pneumatic pump: Use a hose and fittings that are 12 mm (1/2") in diameter at minimum from the compressed air source to the press. Couple the hose to the 1/4 male gas connection, located on the back of the press. An acceptable supply pressure oscillates between 7 and 10 BAR (100 psi to 145 psi).

2.7. Always place the 2 axles (4 axles for the 50 Tns model with fixed cylinder) in a position appropriate for the operation to be performed.

⚠ VERY IMPORTANT: Ensure that the table is firmly resting on the axles. Especially for presses with a winch.

2.8. Screw the lever in the pump as shown in sketches 19 and/or 20.

2.9. GENERAL OPERATIONAL DESCRIPTION:

- Place the wedge on the press table, then attach the work piece on the wedge.
- Close the release valve by turning it to the right until it is firmly closed.
- Activate the pump until the piston approaches the piece.
- Align the piece and the piston so that the piece is properly centered.
- Activate the pump to apply pressure to the piece.
- When the work is finished, stop the pump and open the release valve by turning it to the left so as to remove the piece.
- When the work is finished, stop the pump and open the release valve by turning it to the left so as to remove the piece.


3. MAINTENANCE

3.1. Lubricate the axes and moving parts at regular intervals (7).

3.2. The elements of the press should be kept clean and protected from aggressive conditions at all times.

3.3. Always use original spare parts.

3.4. Check the oil level of the pump with the piston of the cylinder fully retracted and refill as required in accordance with the volume indicated in the table. To perform this operation, you must first release the side cover of the press that allows us to reach the tank. The cover is threaded on its upper part

 **IMPORTANT:** An excess of oil may affect the operation of the hydraulic unit.

3.5. Only use hydraulic oil, HL or HM type, with an ISO grade of cinematic viscosity of 30cSt at 40°C or of an Enlaxer viscosity of 3 at 50°C.

 **EXTREMELY IMPORTANT:** Never use brake fluid.

3.6. A frequent inspection should examine:

- Wear on the piston, cylinder, pump, accessories or incorrect connections.
- Oil leaks, signs of corrosion.
- Damage to the structure, accessories, table and supports, lost screws or plug-ins.

4. REPAIR

4.1. Both the maintenance and repair of these presses should be carried out by qualified personnel, who as a result of their training and experience are familiar with the hydraulic systems used.

4.2. Both the repair kit, which exclusively contains the o-rings and seals of the jack, and the spare parts sets must be ordered using the reference assigned in the table.

4.3. TO PURGE THE HYDRAULIC CIRCUIT:

- Open the release valve by turning it to the left.
- As follows, pump the hydraulic unit several times.
- Lastly, close the release valve by turning it completely to the right.

PROBLEM	CAUSE	SOLUTION
1. The piston does not lift	Release Valve is opened	Close release valve
	Air in hydraulic circuit	Purge the circuit
	Low oil level	Refill with required volume
	Dirt in hydraulic circuit	Clean hydraulic circuit
	Non-correct hydraulic connection	Assure hydraulic connection is correct
2. Piston does not lift totally	Deformed piston	Contact your distributor
	Low oil level	Refill
	Deformed piston	Contact your distributor
3. Piston lifts very slowly	Air in the hydraulic circuit	Purge hydraulic circuit
	Dirt in hydraulic circuit	Clean hydraulic circuit
4. Cylinder loses pressure while holding the load	Air in the hydraulic circuit	Purge the hydraulic circuit
	Dirt in hydraulic circuit	Clean hydraulic circuit
	Worn or damaged seals	Contact your distributor
5. Oil leakage	Worn or damaged seals	Contact your distributor
	Non correct hydraulic connection	Assure hydraulic connection is correct
6. Piston does not retract fully	Excess of oil	Remove excess of oil
	Deformed piston	Contact your distributor
	Dirt in hydraulic circuit	Clean hydraulic circuit
	Damaged return spring	Contact your distributor
	Release valve closed	Open the release valve

CONSIGNES D'UTILISATION ET D'ENTRETIEN – PRESSES D'ATELIER

⚠ TRÈS IMPORTANT : Lire attentivement ces consignes de sécurité ainsi que le manuel de montage, d'utilisation, de fonctionnement et de maintenance. Les conserver toujours à portée de la main pour toute consultation postérieure.

Cette presse a été conçue pour réaliser des travaux généraux de cintrage, de pliage, de dressage, d'extraction d'arbres et de roulements, etc. Ne l'utiliser en aucun cas dans des applications ne devant pas être réalisées avec une presse. Utiliser toujours l'outil approprié pour chaque travail spécifique.

Manipuler la presse de manière appropriée et, avant toute utilisation, s'assurer que tous ses éléments et composants sont en bon état et qu'il n'en manque aucun.

Son utilisation ne peut être assurée que par des personnes autorisées ayant lu et parfaitement compris aussi bien les instructions de montage que les exigences de ce manuel.

Ne modifier les caractéristiques de la presse sous aucun prétexte.

Tout manquement à ces normes peut entraîner des blessures pour l'utilisateur, des dommages pour la presse elle-même ou la pièce sur laquelle le travail est réalisé.

Le fabricant décline toute responsabilité en cas d'utilisation incorrecte de la presse ou du composant manipulé.

Valeur enregistrée pour la mesure du bruit inférieure à 70 dB(A).

1. CONSIGNES DE SÉCURITÉ

1.1. Ne dépasser en aucun cas la force nominale de la presse.

1.2. Tenir toutes les personnes non autorisées éloignées de la zone de travail, en particulier les enfants.

1.3. Toujours positionner la presse contre un mur. Si cela n'est pas possible, il est impératif d'installer une protection sur la face arrière de la zone de travail afin d'éviter les projections accidentelles.

1.4. Les tables de travail, ainsi que les presses en général, sont des éléments très lourds qui doivent être manipulés avec précaution. Dans le cas des presses non équipées de treuil, l'utilisateur doit toujours se faire aider par d'autres personnes afin de placer la table en position de travail et/ou chaque fois que la hauteur de travail doit être modifiée.

1.5. Ne jamais introduire les mains ni aucune partie du corps dans la zone de travail.

1.6. La personne exposée dans la zone de travail doit impérativement se protéger les pieds, le visage et les mains. L'acier et les autres matériaux peuvent se fendre ou tomber en raison de la forte pression exercée par la presse.

1.7. N'utiliser en aucun cas la presse lorsque vous portez des vêtements amples, une cravate, une bague, une montre, une chaîne, etc. Les cheveux longs doivent être attachés.

1.8. Par mesure de sécurité, nos presses sont équipées d'une soupape de surpression réglée en usine à sa pression maximum de travail. Ne pas modifier son réglage.

2. MONTAGE, UTILISATION ET FONCTIONNEMENT

2.1 La presse est livrée sur palette ou emballée. Que vous utilisiez un transpalette ou une grue pour déplacer la structure, assurez-vous d'équilibrer la presse pour éviter les basculements.

2.2 Déballez les pieds et les placer comme illustré sur le schéma 3 pour pouvoir installer la presse sur une surface solide, régulière et horizontale.

2.3 Vérifier que la zone de travail possède un éclairage suffisant.

2.4 Nous vous recommandons de laisser au moins un espace suffisant autour de la presse pour que les différents compartiments de stockage et d'entretien puissent être entièrement ouverts afin d'introduire le matériel le plus volumineux.

2.5 La presse est suffisamment stable pour travailler sans ancrage mais si elle se trouve dans une zone en mouvement (grues, chariots, etc.), un ancrage est recommandé.

2.6 Uniquement pour les modèles possédant une pompe pneumatique : utiliser un tuyau et des raccords de 12 mm (1/2") de diamètre au moins entre la source d'air comprimé et la presse. Raccorder le tuyau sur le joint de gaz mâle de 1/4 situé sur la partie postérieure de la presse. Une pression d'alimentation acceptable se situe entre 7 et 10 bars (100 et 145 psi).

2.7 Toujours placer les 2 arbres de niveau (4 arbres sur le modèle de 50 Tns avec un vérin fixe) dans une position appropriée en fonction de l'opération à effectuer.

⚠ TRÈS IMPORTANT : Vérifier que la table repose fermement sur les arbres, en particulier pour les presses possédant un treuil.

2.8 Visser le levier sur la pompe comme illustré sur les schémas 19 et/ou 20.

2.9 DESCRIPTION GÉNÉRALE DU FONCTIONNEMENT :

- Déposer la cale sur la table de la presse puis fixer la pièce sur la cale.
- Fermer la soupape de sûreté en la faisant tourner vers la droite jusqu'elle ce qu'elle soit bien fermée.
- Actionner la pompe jusqu'à ce que le piston s'approche de la pièce.
- Aligner la pièce et le piston pour bien centrer la pièce.
- Actionner la pompe pour appliquer la charge à la pièce.
- Après avoir terminé le travail, arrêter la pompe et ouvrir la soupape de sûreté en la faisant tourner vers la gauche afin de pouvoir retirer la pièce.
- Au terme de l'utilisation de la presse, maintenir le piston, la vis sans fin et le piston de pompe en position rentrée.

3. MAINTENANCE

3.1. Graisser régulièrement les arbres et les éléments mobiles (7).

3.2. Maintenir les éléments de la presse propres et protégés des milieux agressifs.

3.3. Utiliser exclusivement des pièces de rechange d'origine.

3.4. Vérifier le niveau d'huile de la pompe, le piston du vérin étant totalement rentré, et remplir si nécessaire, conformément au volume indiqué dans le tableau. Pour réaliser cette opération, il faut retirer la protection latérale de la presse au préalable afin d'accéder au réservoir. Le bouchon est vissé sur la partie supérieure de celle-ci.

⚠ IMPORTANT : Une quantité excessive d'huile peut empêcher le fonctionnement de l'unité hydraulique.

3.5. Utiliser de l'huile hydraulique de type HL ou HM, d'une classe ISO de viscosité cinématique maximum de 30 CST à 40 °C, ou d'une viscosité Engler de 3 à 50 °C.

⚠ TRÈS IMPORTANT : Ne jamais utiliser de liquide de freins.

3.6 Lors d'inspections fréquentes, vous devez examiner :

- L'usure du piston, le vérin, la pompe, les accessoires et raccords incorrects.
- Les fuites d'huile, tout signe de corrosion.
- Les dommages sur la structure, les accessoires, la table et les supports, les pertes de vis ou prises.

4. RÉPARATION

4.1 La maintenance et la réparation de ces presses ne peuvent être confiées qu'à des personnes qualifiées possédant, en raison de leur formation et de leur expérience, une bonne connaissance des systèmes hydrauliques utilisés.

4.2 Pour commander des pièces de rechange, indiquer la référence de la pièce figurant sur l'illustration. Nous disposons d'un kit de pièces de rechange qui contient exclusivement les joints d'étanchéité et les joints de l'unité hydraulique.

4.3 POUR PURGER LE CIRCUIT HYDRAULIQUE :

- Ouvrir la soupape de sûreté en la faisant tourner vers la gauche.
- Pomper ensuite plusieurs fois l'unité hydraulique.
- Fermer enfin la soupape de sûreté en la faisant tourner complètement vers la droite.

PROBLÈME	PANNE POSSIBLE	SOLUTION
1. Le piston n'avance pas	Soupape de sûreté ouverte	Fermer la soupape de sûreté
	Air dans le circuit hydraulique	Purger le circuit
	Manque d'huile dans le réservoir	Le remplir
	Saleté accumulée dans le circuit hydraulique	Nettoyer le circuit
	Raccordement hydraulique incorrect	Vérifier que le raccordement est correct
	Piston déformé	S'adresser au distributeur
2. Le piston ne s'étend pas complètement	Niveau d'huile bas	Remplir le réservoir
	Piston déformé	S'adresser au distributeur
3. Le piston avance très lentement	Air dans le circuit hydraulique	Purger le circuit
	Saleté dans le circuit hydraulique	Nettoyer le circuit
4. Le vérin perd de la pression pendant qu'il conserve la charge	Air dans le circuit hydraulique	Purger le circuit
	Saleté dans le circuit hydraulique	Nettoyer le circuit
	Joint torique endommagé	S'adresser au distributeur
5. Fuites d'huile	Joint torique endommagé	S'adresser au distributeur
	Raccordement hydraulique incorrect	Vérifier que le raccordement est correct
6. Le piston ne rentre pas entièrement	Excès d'huile dans le réservoir	Retirer l'excès d'huile
	Piston déformé	S'adresser au distributeur
	Saleté dans le circuit hydraulique	Nettoyer le circuit
	Ressort de rappel endommagé	S'adresser au distributeur
	Soupape de sûreté fermée	Ouvrir la soupape de sûreté

BEDIENUNGS- UND WARTUNGSANWEISUNGEN – WERKSTATTPRESSEN

⚠️ SEHR WICHTIG: Lesen Sie diese Sicherheitshinweise und die Montage-, Gebrauchs-, Betriebs- und Wartungsanweisungen sorgfältig durch und bewahren Sie sie für späteren Bedarf auf.

Diese Presse wurde generell für Krümmungs-, Biege- und Richtarbeiten sowie zum Entfernen von Achsen, Kugellagern usw. entwickelt. Verwenden Sie das Gerät nie für Anwendungen, die nicht mit einer Presse durchgeführt werden dürfen. Für jede Arbeit sollte immer das geeignete Werkzeug benutzt werden.

Behandeln Sie die Presse richtig und überprüfen Sie vor der Benutzung, dass sich alle Teile und Komponenten in gutem Zustand befinden und nichts fehlt.

Die Benutzung darf nur durch zugelassenes Personal erfolgen, das zuvor diese Montageanweisungen und die Anforderungen dieses Handbuchs gelesen und verstanden haben muss.

Nehmen Sie auf keinen Fall irgendwelche Änderungen an der Presse vor.

Eine Nichterfüllung dieser Vorschriften kann Schäden für den Benutzer, die Presse oder das zu bearbeitende Teil zur Folge haben.

Im Falle einer falschen Anwendung der Presse oder der gehandhabten Komponente übernimmt der Hersteller keinerlei Haftung.

Der registrierte Wert der Umgebungsgäuschmessung beträgt nicht mehr als 70 dB(A).

1. SICHERHEITSEMPFEHLUNGEN

1.1. Die Nennleistung der Presse darf nie überschritten werden.

1.2. Der Arbeitsbereich darf nicht von unbefugten Personen, vor allem Kindern, betreten werden.

1.3. Stellen Sie die Presse immer an eine Wand. Sollte dies nicht möglich sein, bringen Sie eine Schutzplatte an die Rückseite des Arbeitsbereichs, um das Wegfliegen von Teilchen zu verhindern.

1.4. Arbeitstische, und Pressen im Allgemeinen, sind sehr schwere Geräte, mit denen vorsichtig umzugehen ist. Bei Pressen ohne Winde muss der Benutzer immer andere Personen um Hilfe bitten, wenn der Tisch in die Arbeitsposition zu bringen ist, und/ oder jedes Mal, wenn die Arbeitshöhe verstellt werden muss.

1.5. Bringen Sie nie die Hände oder einen anderen Teil des Körpers in den Arbeitsbereich.

1.6. Der im Arbeitsbereich befindliche Mitarbeiter muss auf jeden Fall Füße, Gesicht und Hände schützen. Stahl und andere Materialien können durch den hohen Druck, den die Presse darauf ausübt, splintern oder herabfallen.

1.7. Benutzen Sie die Presse nie mit losen Kleidungsstücken, Krawatte, Uhr, Ring, Ketten usw. Lange Haare müssen zusammengebunden werden.

1.8. Als Sicherheitsmaßnahme sind unsere Pressen mit einem Überdruckventil ausgestattet, das bereits ab Fabrik auf seinen maximalen Arbeitsdruck eingestellt worden ist. Dieses Ventil darf auf keinen Fall manipuliert werden.

2. MONTAGE, BENUTZUNG UND BETRIEB

2.1 Die Presse wird auf einer Palette oder mit Verpackung geliefert. Für die Fortbewegung der Struktur sowohl mit Hubwagen als auch mit Kran muss die Presse auf jeden Fall ausbalanciert werden, damit sie nicht schwanken kann.

2.2 Auspacken und die Füße so anbringen, wie auf Abbildung 3 zu sehen ist, um die Presse auf eine feste, gleichmäßige und horizontale Fläche stellen zu können.

2.3 Sicherstellen, dass der Arbeitsbereich ausreichend beleuchtet ist.

2.4 Es wird empfohlen, mindestens so viel Platz rund um die Presse frei zu lassen, damit die verschiedenen Lagerungs- und Wartungsfächer vollständig geöffnet werden und dementsprechend auch die größeren Materialteile untergebracht werden können.

2.5 Die Presse ist stabil genug, um damit arbeiten zu können, ohne sie zu verankern. Steht sie jedoch in einem Bereich mit Bewegung (Krane, Schubkarren usw.), sollte sie dennoch verankert werden.

2.6 Nur für Modelle mit Druckluftpumpe: Von der Druckluftquelle zur Presse muss ein Schlauch mit Anschlüssen von mindestens 12 mm (1/2") Durchmesser verwendet werden. Den Schlauch an den 1/4 Federgasanschluss auf der Rückseite der Presse anbringen. Der Versorgungsdruck sollte zwischen 7 und 10 bar (100 psi bis 145 psi) liegen.

2.7 Die 2 Achsen (4 Achsen im Modell mit 50 t und festem Zylinder) immer nivelliert und in der geeigneten Position für die durchzuführende Arbeit anbringen.

⚠️ SEHR WICHTIG: Sicherstellen, dass der Tisch fest auf den Achsen ruht, insbesondere bei Pressen mit Winde.

2.8 Den Hebel an die Pumpe schrauben, wie in Abbildungen 19 und/oder 20 zu sehen ist.

2.9 ALLGEMEINE FUNKTIONSBESCHREIBUNG:

- Die Radschiene auf dem Pressentisch anbringen, danach das zu bearbeitende Teil auf der Schiene befestigen.
- Den Entleerungshahn so lange nach rechts drehen, bis er fest geschlossen ist.
- Die Pumpe betätigen, bis sich der Kolben nahe am Teil befindet
- Das Teil und den Pumpenkolben so ausrichten, dass das Teil gut zentriert ist.
- Die Pumpe betätigen, um die Last auf das Teil anzuwenden.
- Nach fertiggestellter Arbeit die Pumpe anhalten und den Entleerungshahn nach links drehen, um das Teil herausnehmen zu können.
- Nach Benutzung der Presse müssen Kolben, Spindel und Pumpenkolben eingezogen werden.

3. WARTUNG

3.1. Achsen und beweglichen Teile (7) in regelmäßigen Abständen schmieren.

3.2. Die Elemente der Presse immer sauber und vor aggressiven Umgebungen geschützt halten.

3.3. Immer Originalersatzteile verwenden.

3.4. Zum Prüfen des Ölstands muss der Zylinderkolben vollständig eingezogen sein. Wenn nötig entsprechend der in der Tabelle angegebenen Menge nachfüllen. Für diesen Vorgang muss zuvor die seitliche Abdeckung der Presse gelöst werden, um an den Behälter heranzukommen. Der Deckel ist auf der Oberseite des Behälters festgeschraubt.

⚠ WICHTIG: Zuviel Öl kann den Betrieb des Hydraulikgeräts behindern.

3.5. Öl für hydraulische Geräte, vom Typ HL oder HM, mit einem ISO-Viskositäts-Dichteverhältnis von maximal 30 cST bei 40° C, oder einer Engler-Viskosität 3 bei 50° C verwenden.

⚠ SEHR WICHTIG: Verwenden Sie nie Bremsflüssigkeit.

3.6 Bei häufig durchgeführten Inspektionen muss Folgendes geprüft werden:

- Abnutzung von Pumpenkolben, Zylinder, Pumpe, Zubehör oder falsche Anschlüsse
- Auslaufen von Öl, Anzeichen von Korrosion
- Schäden an Struktur, Zubehör, Tisch und Halterungen, fehlende Schrauben oder Stecker

4. REPARATUR

4.1 Wartung und Reparaturen dieser Presse dürfen nur von qualifiziertem Personal durchgeführt werden, das aufgrund seiner Ausbildung und Erfahrung die verwendeten Hydrauliksysteme kennt.

4.2 Zur Bestellung von Ersatzteilen bitte die Referenz des entsprechenden Teils aus der Zeichnung angeben. Wir bieten ein Ersatzteilset an, das ausschließlich Öldichtungen und Dichtungsringe des Hydraulikteils enthält.

4.3 ABLASSEN VON LUFT AUS DEM HYDRAULIKKREISLAUF:

- Entleerungshahn durch Drehung nach links öffnen.
- Anschließend das Hydraulikgerät mehrere Male pumpen
- Zum Schluss den Entleerungshahn durch Drehen nach rechts vollständig schließen.

PROBLEM	MÖGLICHER SCHADEN	LÖSUNG
1. Der Pumpenkolben bewegt sich nicht nach vorne	Entleerungshahn offen	Entleerungshahn schließen
	Luft im Hydraulikkreislauf	Luft aus dem Kreislauf entleeren
	Nicht genug Öl im Behälter	Auffüllen
	Schmutz im Hydraulikkreislauf	Kreislauf reinigen
	Falscher Hydraulikanschluss	Sicherstellen, dass der Anschluss stimmt.
2. Der Pumpenkolben streckt sich nicht ganz durch	Verformter Pumpenkolben	Wenden Sie sich an Ihren Vertriebshändler
	Niedriger Ölstand	Auffüllen
3. Der Pumpenkolben bewegt sich sehr langsam	Verformter Pumpenkolben	Wenden Sie sich an Ihren Vertriebshändler
	Luft im Hydraulikkreislauf	Luft aus dem Kreislauf entleeren
4. Der Zylinder verliert Druck, während er die Last trägt	Schmutz im Hydraulikkreislauf	Kreislauf reinigen
	Luft im Hydraulikkreislauf	Luft aus dem Kreislauf entleeren
	Schmutz im Hydraulikkreislauf	Kreislauf reinigen
5. Auslaufendes Öl	Beschädigter O-Ring	Wenden Sie sich an Ihren Vertriebshändler
	Falscher Hydraulikanschluss	Sicherstellen, dass der Anschluss stimmt
6. Der Pumpenkolben wird nicht vollständig eingezogen	Zu viel Öl im Behälter	Überflüssiges Öl entfernen
	Verformter Pumpenkolben	Wenden Sie sich an Ihren Vertriebshändler
	Schmutz im Hydraulikkreislauf	Kreislauf reinigen
	Beschädigte Rücklauffeder	Wenden Sie sich an Ihren Vertriebshändler
	Entleerungshahn geschlossen	Entleerungshahn öffnen



Declaración CE de conformidad · CE Declaration of conformity
Déclaration CE de conformité · EG - Konformitätserklärung

MELCHOR GABILONDO, S.A.

declara por la presente que
hereby declares that
déclare par la présente que
erklären hiermit, daß das Produkt:

PRENSAS DE TALLER · WORKSHOP PRESSES
PRESSES D'ATELIER · WERKSTATTPRESSEN

REF.

PRS10 / PRS15 / PRB20 / PRB30 / PRC20 / PRC20N / PRC20NF / PRC30 / PRC30N / PRC30NF
PRC50 / PRC50N / PRC50NF / PRD20 / PRD20N / PRD20NF / PRD30 / PRD30N / PRD30NF
PRD50 / PRD50N / PRD50NF

E

Son conformes a la directiva de maquina Europea 2006/42/CE

GB

In conformity with the machinery Directive 2006/42/EC

F

Sont conformes a la directive des Machines Europeen 2006/42/CE

D

Der EG-Maschinenrichtlinie 2006/42/eg entsprechen

Berriz, Spain, 03/11/2014

Miguel Gabilondo
Presidente



MELCHOR GABILONDO, S.A.
Poligono industrial Eitua, 6-48240 BERRIZ (VIZCAYA) SPAIN
Tel: 00 34 94 622 50 90 / Fax: 00 34 94 622 52 78
Tel. ventas nacional: 94 622 50 30 / Fax ventas nacional: 94 682 73 50
e-mail: interior@mega-sa.com / export@mega-sa.com
www.mega.es