

GT - SBSP1000TP2

1.000 Kg

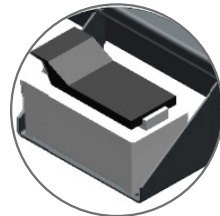
GT - SBSP1500TP2

1.500 Kg

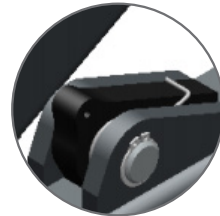
It facilitates the management of the charge-discharge of the batteries in the new electric cars. made of resistant steel that can handle loads up to 1000 kg. the battery pack can be easily loaded on the trolley platform, lowered to a safe transport height and raised again to unload everything at its destination. It is pneumatic hydraulic drive. Two adjustment screws for securing top when used as work bench surface. Detent pin for locking table top in three open position.

Facilita la gestione del carico-scarico delle batterie nelle nuove auto elettriche. costruiti in acciaio resistente che può gestire carichi fino a 1000 kg. il pacco batterie può essere facilmente caricato sulla piattaforma del carrello, abbassati ad un'altezza di trasporto sicura e sollevati di nuovo per scaricare il tutto a destinazione. È azionamento idraulico pneumatico. Due viti di regolazione per fissare la parte superiore quando utilizzate come superficie del banco da lavoro. Perno di arresto per bloccare il piano del tavolo in tre posizioni aperte.

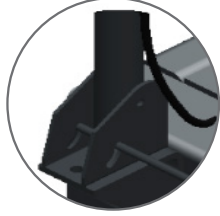
Split table
Double extension



Pneumatic foot pump



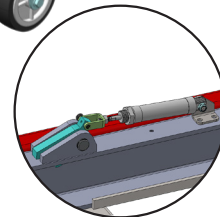
Mechanical safety latch with manual release



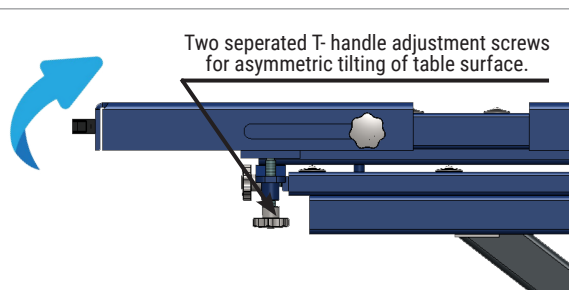
The pulling handle can be put down



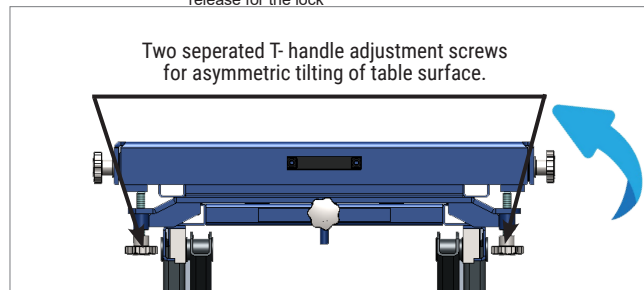
Manual lock release handle



Optional: pneumatic release for the lock



Tilt back and forth by 2°

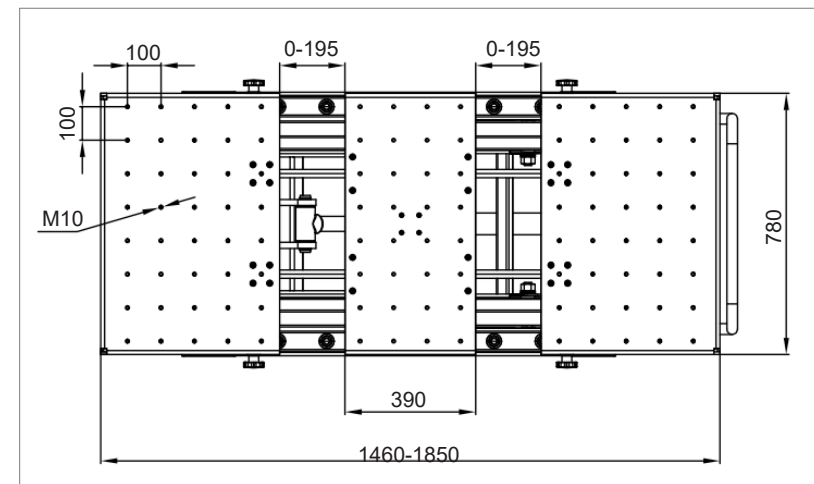
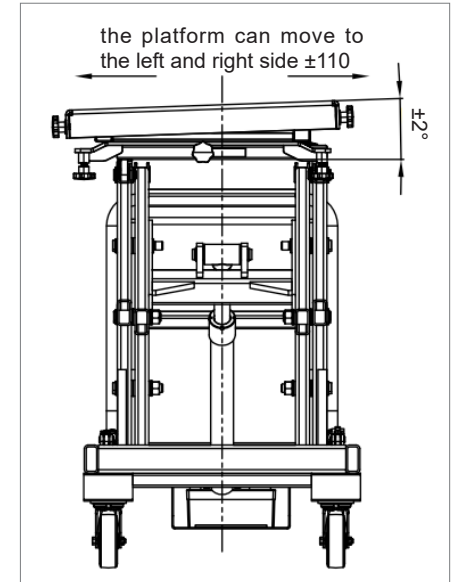
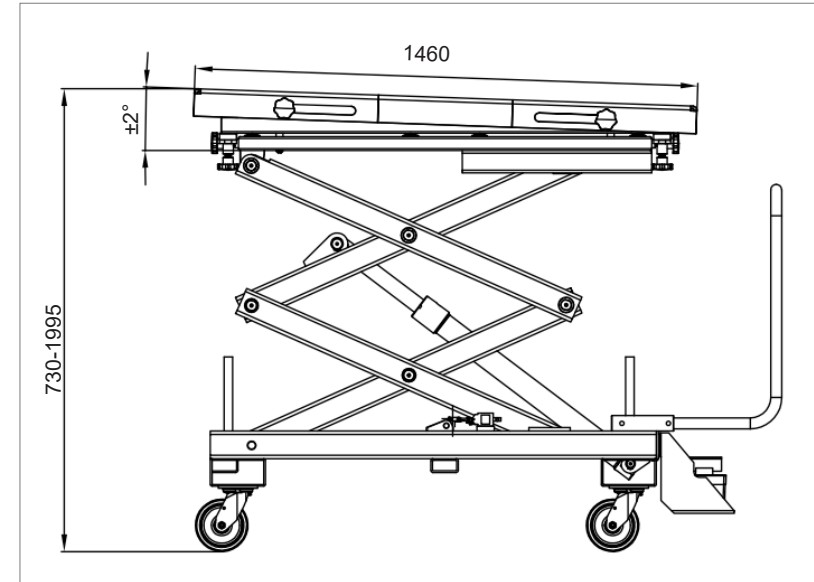


Tilt left and right by 2°

1.000 Kg

1.500 Kg

DIMENSION DRAWING - DIAGRAMMA DELLE DIMENSIONI



All our product are supplied with sandblasting. STANDARD COLOURS: GREY RAL 7016 - BLUE RAL 5002
Su tutti i ponti viene applicato il trattamento di sabbiatura. COLORI STANDARD: GRIGIO RAL 7016 - BLU RAL 5002

TECHNICAL FEATURES - DATI TECNICI

Max lift capacity Portata massima di sollevamento	1000kg /1500 Kg
Operating height: Altezza operativa	730- 1995 mm
Standard Weight Peso standard	441 Kg / 449 Kg