

1297-R008-5_B

**LIBRAK355
LIBRAK355P
LIBRAK355S
LIBRAK355PS
LIBRAK355WS
LIBRAK355PWS**

LISTA DEI COMPONENTI
LIST OF COMPONENTS
TEILELISTE
LISTE DES PIÈCES DETACHÉES
LISTA DE PIEZAS



GLI ESPLOSI SERVONO SOLO PER L'IDENTIFICAZIONE DELLE PARTI DA SOSTITUIRE. LA SOSTITUZIONE DEVE ESSERE EFFETTUATA DA PERSONALE PROFESSIONALMENTE QUALIFICATO.



THE DIAGRAMS SERVE ONLY FOR THE IDENTIFICATION OF PARTS TO BE REPLACED. THE REPLACEMENT MUST BE CARRIED OUT PROFESSIONALLY QUALIFIED PERSONNEL.



DIE ZEICHNUNGEN DIENEN NUR ZUR IDENTIFIZIERUNG DER ERSATZTEILE. DIE ERSETZUNG MUSS DURCH QUALIFIZIERTES PERSONAL ERFOLGEN.



LES DESSINS NE SERVENT QU'À L'IDENTIFICATION DES PIÈCES À REMPLACER. LE REMPLACEMENT DOIT ÊTRE EFFECTUÉ PAR UN PERSONNE PROFESSIONNELLEMENT QUALIFIÉ.



LOS DIBUJOS EN DESPIECE SIRVEN ÚNICAMENTE PARA IDENTIFICAR LAS PIEZAS QUE DEBEN SUSTITUIRSE. LA SUSTITUCIÓN DE PIEZAS DEBE EFECTUARLA EXCLUSIVAMENTE PERSONAL PROFESIONALMENTE CUALIFICADO.

- Per eventuali chiarimenti interpellare il più vicino rivenditore oppure rivolgersi direttamente a:
- For any further information please contact your local dealer or call:
- Im Zweifelsfall oder bei Rückfragen wenden Sie sich bitte an den nächsten Wiederverkäufer oder direkt an:
- Pour tout renseignement complémentaire s'adresser au revendeur le Plus proche ou directement à:
- En caso de dudas, para eventuales aclaraciones, póngase en contacto con el distribuidor más próximo ó diríjase directamente a:

BUTLER ENGINEERING and MARKETING S.p.A. a s. u.

Via dell'Ecologia, 6 - 42047 Rolo - (RE) Italy

Phone (+39) 0522 647911 - Fax (+39) 0522 649760 - e-mail: Info@butler.it

SOMMARIO - SUMMARY - INHALT
SOMMAIRE - SUMARIO

Tavola N°1 - Rev. 4 _____ 4	Tavola N°10 - Rev. 4 _____ 129792321 26
ASSIEME GENERALE MAIN ASSEMBLY GENERALSATZ ASSEMBLAGE GENERAL JUNTO GENERAL	GRUPPO ELETTRONICA ELECTRONICS UNIT ELEKTRONIKSATZ GROUPE ÉLECTRONIQUE GRUPO ELECTRÓNICA
Tavola N°2 - Rev. 1 _____ 129690073 6	Tavola N°11 - Rev. 3 _____ 129792391 28
GRUPPO MOTORE MOTOR UNIT MOTORSATZ GROUPE MOTEUR GRUPO MOTOR	GRUPPO IMPIANTO ELETTRICO ELECTRICAL SYSTEM UNIT SATZ VON ELEKTROANLAGE GROUPE INSTALLATION ÉLECTRIQUE GRUPO INSTALACIÓN ELÉCTRICA
Tavola N°3A - Rev. 0 _____ 129690090 8	Tavola N°12 - Rev. 3 _____ 129390311 30
GRUPPO ROTANTE COMPLETO COMPLETE ROTARY UNIT KOMPLETTER ROTIERENDER SATZ GROUPE ROTATIF COMPLET GRUPO GIRATORIO COMPLETO	IMPIANTO SERRAGGIO PNEUMATICO PNEUMATIC TIGHTENING SYSTEM ANLAGE FÜR PNEUMATISCHE AUFSPANNUNG SYSTÈME SERRAGE PNEUMATIQUE SISTEMA APRIETE NEUMÁTICO
Tavola N°3B - Rev. 3 _____ 129690030 10	Tavola N°13 - Rev. 3 _____ 129791580 32
GRUPPO ROTANTE COMPLETO COMPLETE ROTARY UNIT KOMPLETTER ROTIERENDER SATZ GROUPE ROTATIF COMPLET GRUPO GIRATORIO COMPLETO	GRUPPO PROTEZIONE RUOTA WHEEL PROTECTION UNIT SATZ FÜR RADSCHUTZ GROUPE PROTECTION ROUE GRUPO PROTECCIÓN RUEDA
Tavola N°4 - Rev. 0 _____ 129690292 12	Tavola N°14A - Rev. 1 _____ 34
GRUPPO FRENO BRAKE UNIT BREMSATZ GROUPE FREIN GRUPO FRENO	DOTAZIONE A A EQUIPMENT AUSSTATTUNG A DOTATION A DOTACION A
Tavola N°5 - Rev. 2 _____ 129791634 14	Tavola N°14B - Rev. 1 _____ 36
GRUPPO TELAIO FRAME UNIT RAHMENSATZ GROUPE CHASSIS GRUPO ESTRUCTURA	DOTAZIONE B B EQUIPMENT AUSSTATTUNG B DOTATION B DOTACION B
Tavola N°6 - Rev. 4 _____ 129791711 16	Tavola N°14C - Rev. 2 _____ 38
GRUPPO PLANCIA BOARD UNIT BRETTSATZ GROUPE PLANCHE GRUPO TABLERO	DOTAZIONE C C EQUIPMENT AUSSTATTUNG C DOTATION C DOTACION C
Tavola N°7 - Rev. 2 _____ 129791750 18	Tavola N°14D - Rev. 2 _____ 40
GRUPPO CALIBRO TESTER UNIT KALIBERSATZ GROUPE CALIBRE GRUPO CALIBRE	DOTAZIONE D D EQUIPMENT AUSSTATTUNG D DOTATION D DOTACION D
Tavola N°8 - Rev. 0 _____ 129791780 20	Tavola N°15 - Rev. 4 _____ GAR303 42
GRUPPO AZIONAMENTO FRENO BRAKE OPERATION GROUP SATZ FÜR BREMSBETÄTIGUNG GROUPE ACTIONNEMENT FREIN GRUPO ACCIONAMIENTO FRENO	CALIBRO LARGHEZZA / RUN-OUT WIDTH GAUGE / RUN-OUT KALIBER FÜR BREITE / RUN-OUT CALIBRE LARGEUR / RUN-OUT CALIBRE ANCHO / RUN-OUT
Tavola N°9A - Rev. 1 _____ 129794590 22	Tavola N°16 - Rev. 4 _____ GAR307 46
GRUPPO PEDALE PEDAL UNIT PEDALSATZ GROUPE PÉDAL GRUPO PEDAL	CALIBRO LARGHEZZA WIDTH CALIPER KALIBER FÜR BREITE CALIBRE LARGEUR CALIBRE ANCHO
Tavola N°9B - Rev. 2 _____ 129794600 24	Tavola N°17A - Rev. 3 _____ 129792831 48
GRUPPO PEDALE MICRO MICRO PEDAL UNIT MIKRO PEDALSATZ GROUPE PÉDAL MICRO GRUPO PEDAL MICRO	GRUPPO LASER FISSO + ILLUMINATORE FIXED LASER + LIGHTING DEVICE UNIT FESTLASER + BELEUCHTUNG SATZ GROUPE LASER FIXE + DISPOSITIF D'ÉCLAIRAGE GRUPO LASER FIJO + ILUMINADOR

Tavola N°17B - Rev. 0 _GAR308.....50

GRUPPO LASER FISSO + ILLUMINATORE
FIXED LASER + LIGHTING DEVICE UNIT
FESTLASER + BELEUCHTUNG SATZ
GROUPE LASER FIXE + DISPOSITIF D'ÉCLAIRAGE
GRUPO LASER FIJO + ILUMINADOR

Tavola N°18A - Rev. 1 _GAR337.....52

RUN-OUT ULTRASUONI CON SUPPORTO
ULTRASOUNDS RUN OUT WITH SUPPORT
ULTRASCHALLSENSOR RUN-OUT MIT TRÄGER
RUN-OUT ULTRASONIS AVEC SUPPORT
RUN-OUT ULTRASONIDOS CON SOPORTE

Tavola N°18B - Rev. 0 _GAR315.....54

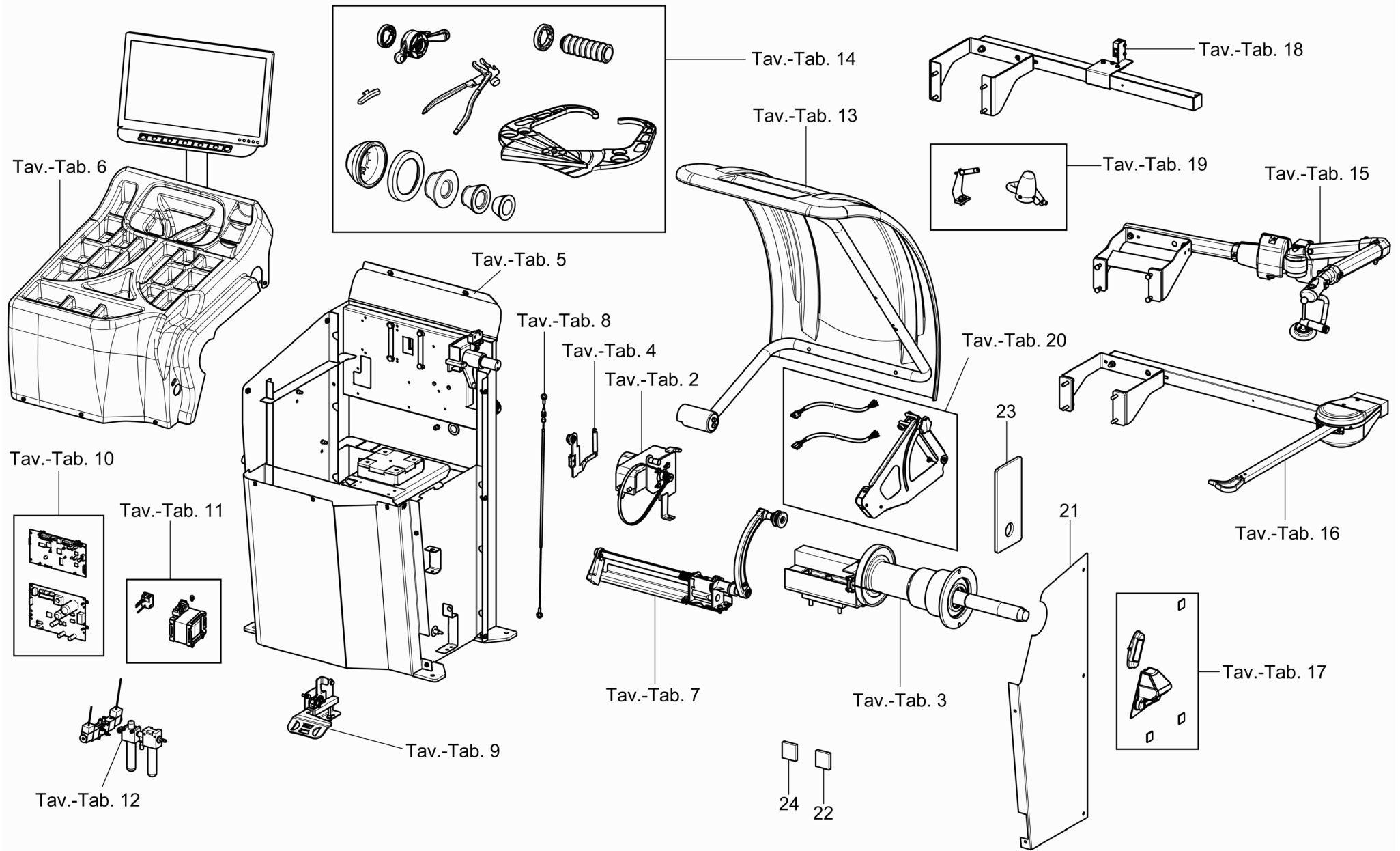
RUN-OUT AD ULTRASUONI
ULTRASOUNDS RUN-OUT
ULTRASCHALL RUN-OUT
RUN-OUT À ULTRASONIS
RUN-OUT DE ULTRASONIDOS

Tavola N°19 - Rev. 1 __GAR334.....56

DISPOSITIVO LASER ORE 12
LASER DEVICE AT 12 O' CLOCK
LASERVORRICHTUNG AUF 12 UHR
DISPOSITIF LASER À MIDI
DISPOSITIVO LÁSER A LAS 12

Tavola N°20 - Rev. 2 __GAR332.....58

GRUPPO MISURATORE LARGHEZZA AUTOMATICO
AUTOMATIC MEASURING DEVICE UNIT
AUTOMATISCHE BREITEN-MESSVORRICHTUNG
GROUPE MESUREUR AUTOMATIQUE DE LA LARGEUR
GRUPO MEDIDOR ANCHO AUTOMÁTICO





ENGINEERING and MARKETING S.P.A.

LISTA DEI COMPONENTI - LIST OF COMPONENTS - TEILELISTE
LISTE DES PIECES DETACHEES - LISTA DE PIEZAS

Tavola N°1 - Rev. 4

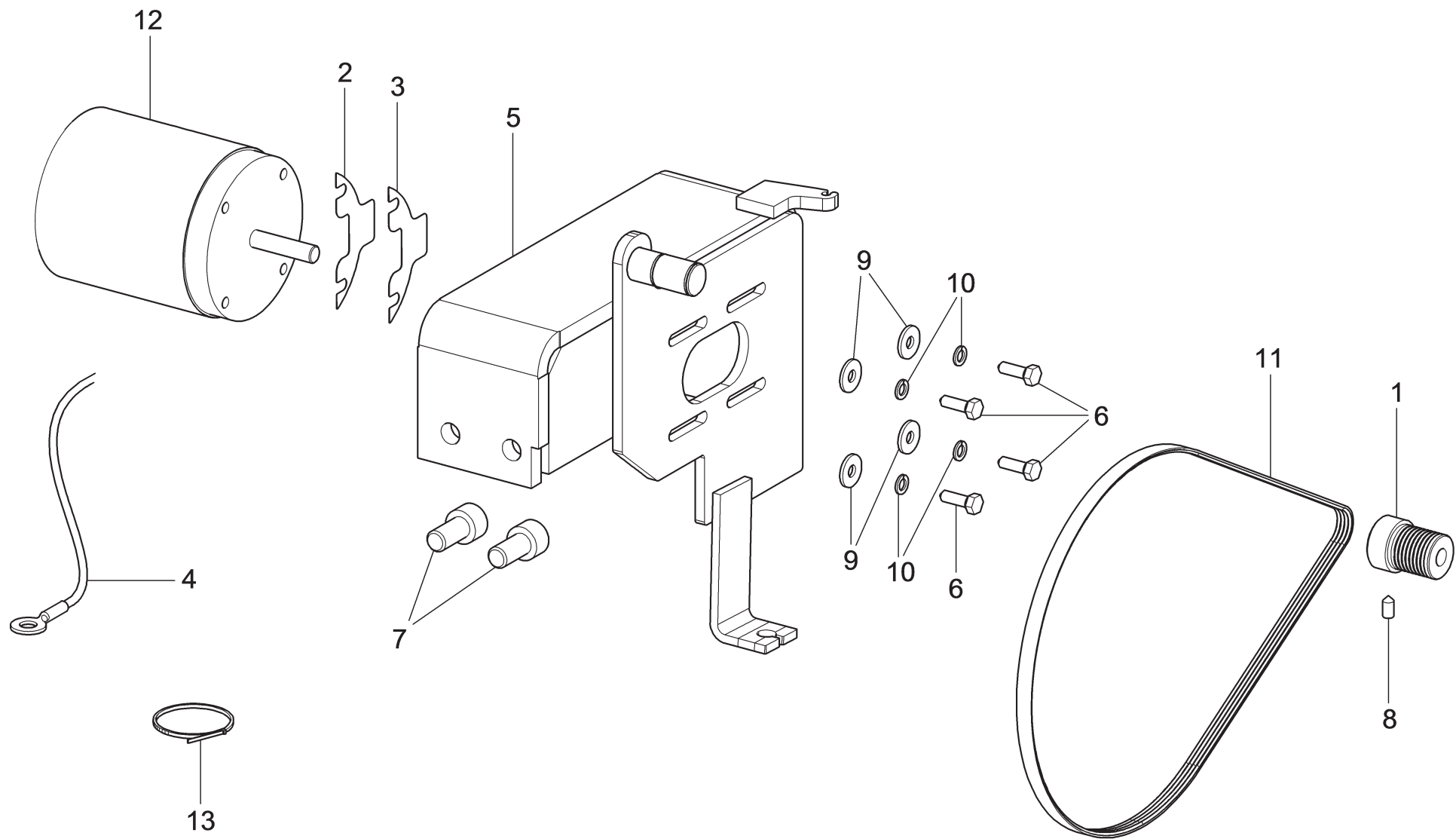
ASSIEME GENERALE
MAIN ASSEMBLY
GENERALSATZ
ASSEMBLAGE GENERAL
JUNTO GENERAL

Pag. 5 di 59

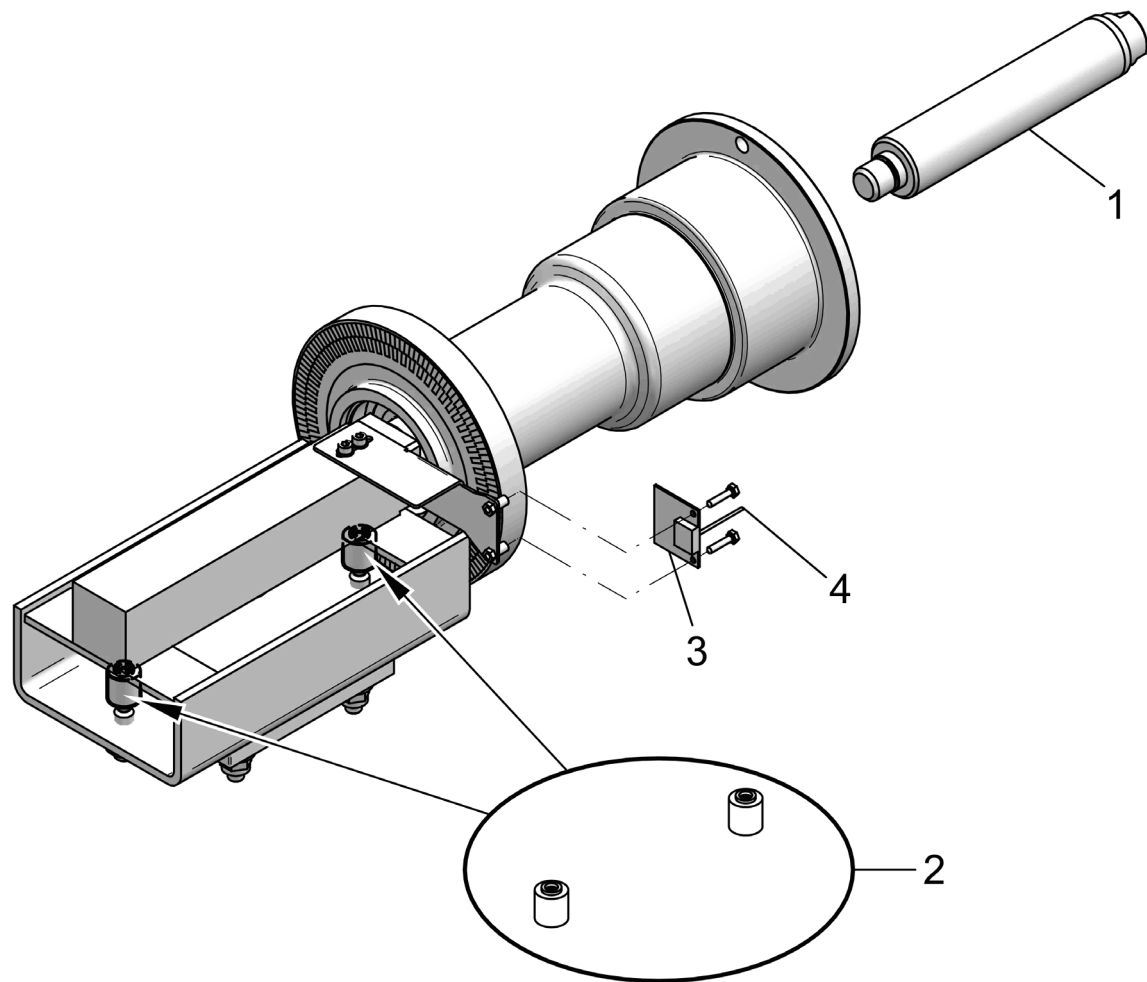
LIBRAK355 - LIBRAK355P
LIBRAK355S - LIBRAK355PS
LIBRAK355WS - LIBRAK355PWS


Tav.	Cod.	Pos.	LIBRAK355	LIBRAK355P	LIBRAK355S	LIBRAK355PS	LIBRAK355WS	LIBRAK355PWS
2	129690073		•	•	•	•	•	•
3A	129690090		•		•		•	
3B	129690030			•		•		•
4	129690292		•	•	•	•	•	•
5	129791634		•	•	•	•	•	•
6	129791711		•	•	•	•	•	•
7	129791750		•	•	•	•	•	•
8	129791780		•	•	•	•	•	•
9A	129794590		•		•		•	
9B	129794600			•		•		•
10	129792321		•	•	•	•	•	•
11	129792391		•	•	•	•	•	•
12	129390311			•		•		•
13	129791580		•	•	•	•	•	•
14A	-		•				•	
14B	-			•				•
14C	-				•			
14D	-					•		
15	GAR303		OPT	OPT	OPT	OPT		
16	GAR307		OPT	OPT	•	•		
17A	129792831				•	•	•	•
17B	GAR308		OPT	OPT				
18A	GAR337		OPT	OPT			OPT	OPT
18B	GAR315		OPT	OPT	OPT	OPT		
19	GAR334		OPT	OPT	OPT	OPT	OPT	OPT
20	GAR332		OPT	OPT			•	•
	129715751	21A	•	•				
	129715781	21B			•	•	•	•
	599498	22	•	•	•	•	•	•
	GAR352	23	OPT	OPT			OPT	OPT
	599497	24	•	•	•	•	•	•

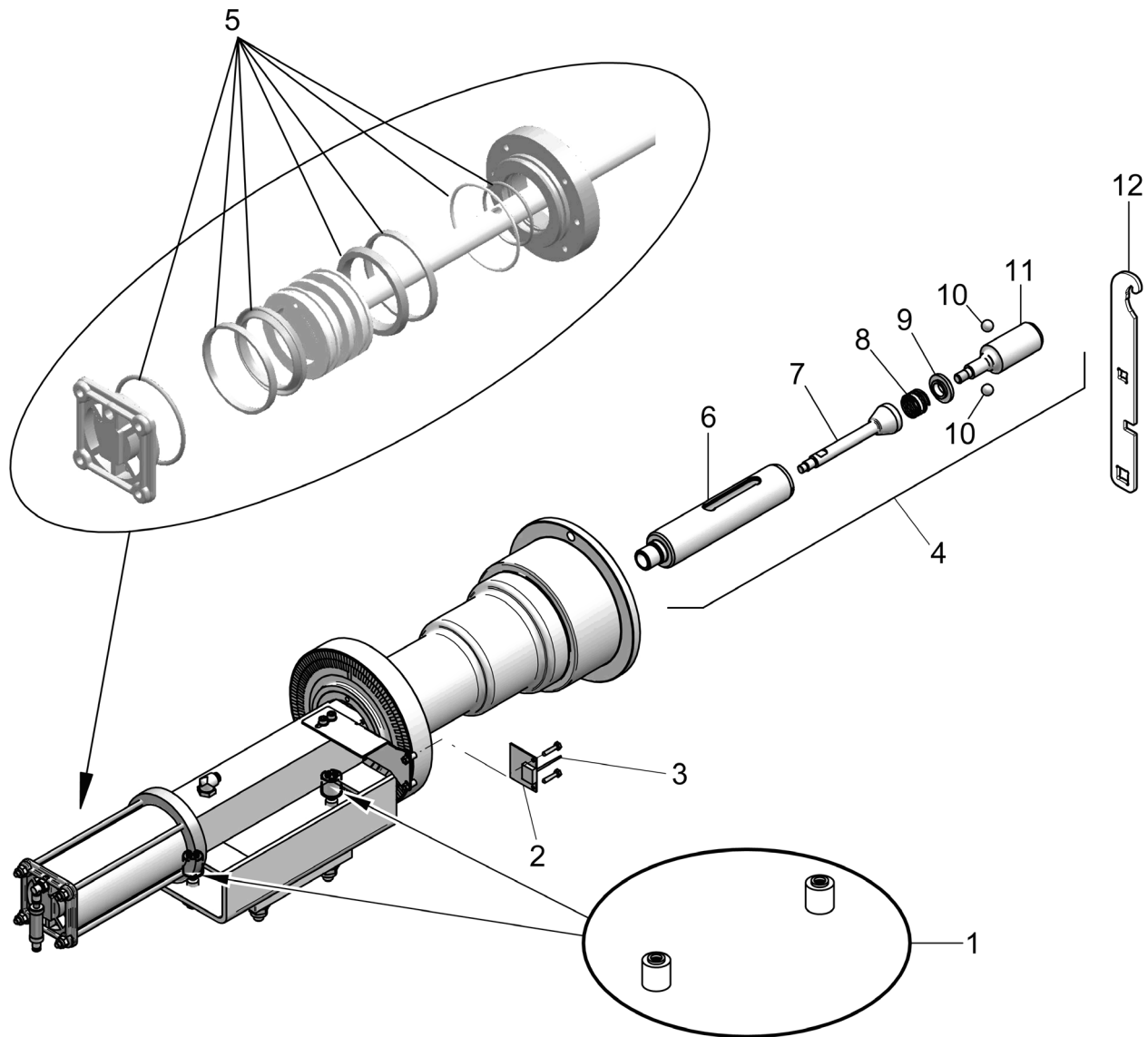
OPT = OPTIONAL / OPTIONAL / OPTIONAL / OPTION / OPCIÓN



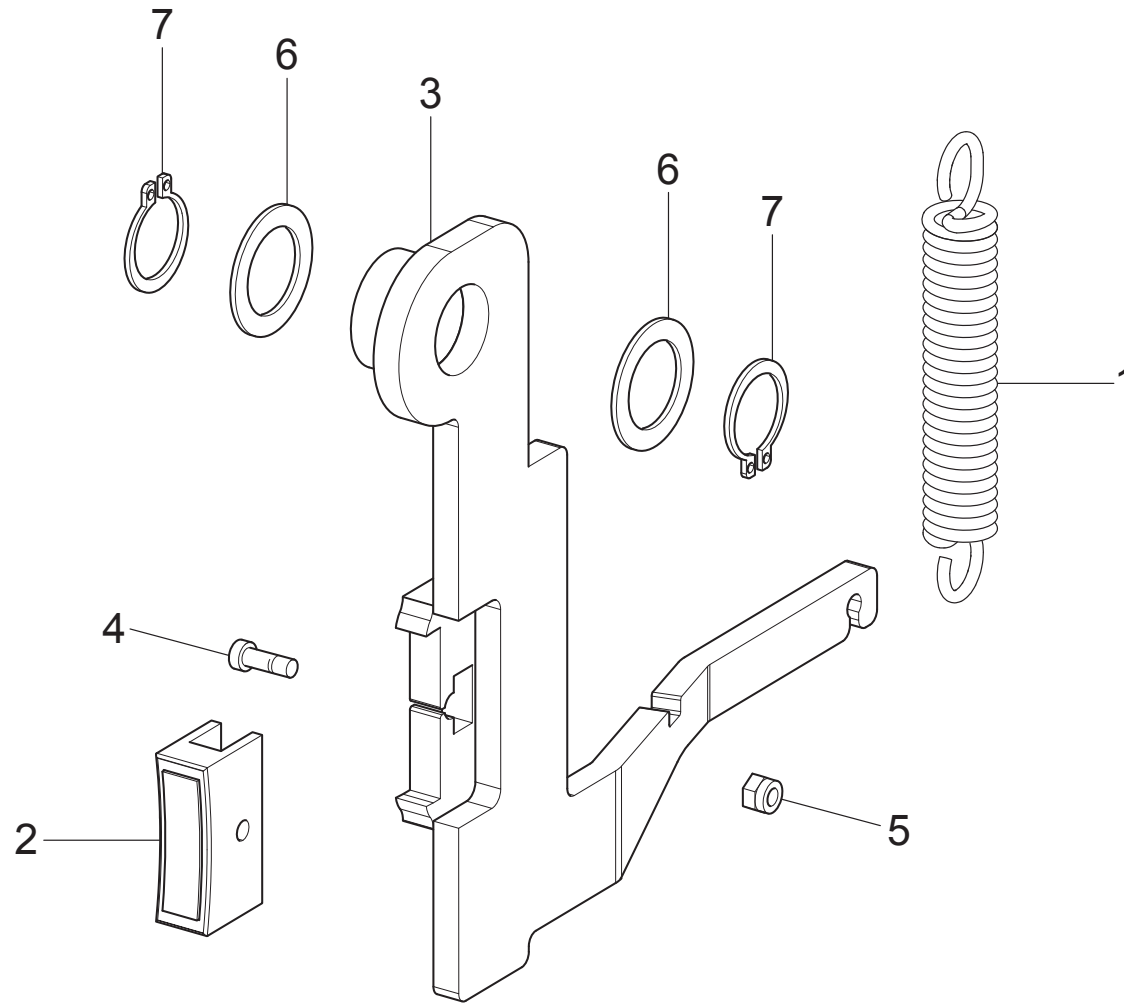
LIBRAK355	LIBRAK355P	LIBRAK355S	LIBRAK355PS	LIBRAK355WS	LIBRAK355PWS
•	•	•	•	•	•
 ENGINEERING and MARKETING S.P.A.	LISTA DEI COMPONENTI - LIST OF COMPONENTS - TEILELISTE LISTE DES PIÈCES DÉTACHÉES - LISTA DE PIEZAS			GRUPPO MOTORE MOTOR UNIT MOTORSATZ GROUPE MOTEUR GRUPO MOTOR	
	Tavola N°2 - Rev. 1		129690073		Pag. 6 di 59



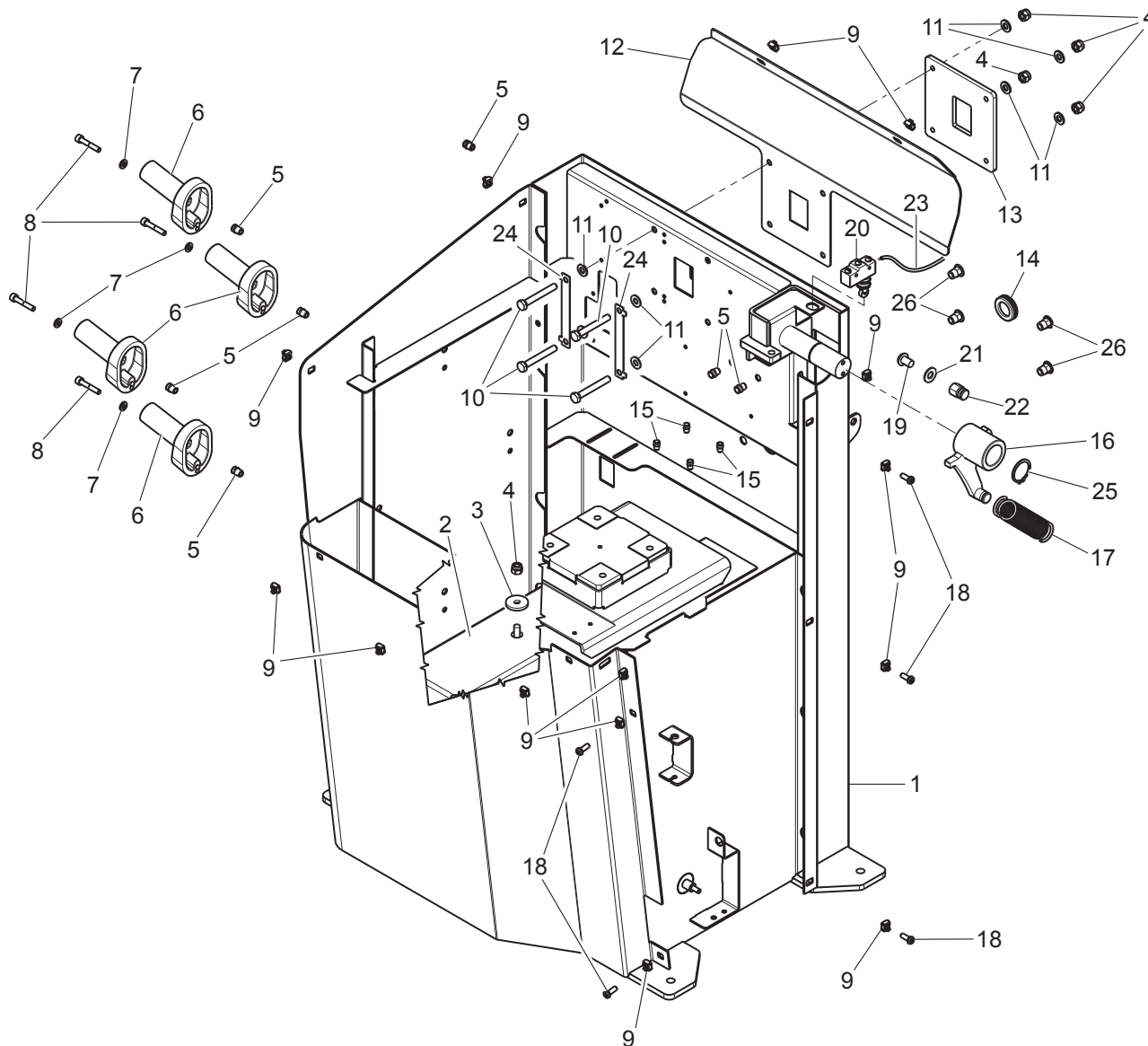
LIBRAK355	LIBRAK355P	LIBRAK355S	LIBRAK355PS	LIBRAK355WS	LIBRAK355PWS
•		•		•	
 ENGINEERING and MARKETING S.P.A.	LISTA DEI COMPONENTI - LIST OF COMPONENTS - TEILELISTE LISTE DES PIÈCES DÉTACHÉES - LISTA DE PIEZAS			GRUPPO ROTANTE COMPLETO COMPLETE ROTARY UNIT KOMPLETTER ROTIERENDER SATZ GROUPE ROTATIF COMPLET GRUPO GIRATORIO COMPLETO	
	Tavola N°3A - Rev. 0		129690090		Pag. 8 di 59




LIBRAK355	LIBRAK355P	LIBRAK355S	LIBRAK355PS	LIBRAK355WS	LIBRAK355PWS
	•		•		•
 ENGINEERING and MARKETING S.P.A.	LISTA DEI COMPONENTI - LIST OF COMPONENTS - TEILELISTE LISTE DES PIÈCES DÉTACHÉES - LISTA DE PIEZAS			GRUPPO ROTANTE COMPLETO COMPLETE ROTARY UNIT KOMPLETTER ROTIERENDER SATZ GROUPE ROTATIF COMPLET GRUPO GIRATORIO COMPLETO	
	Tavola N°3B - Rev. 3		129690030		Pag. 10 di 59

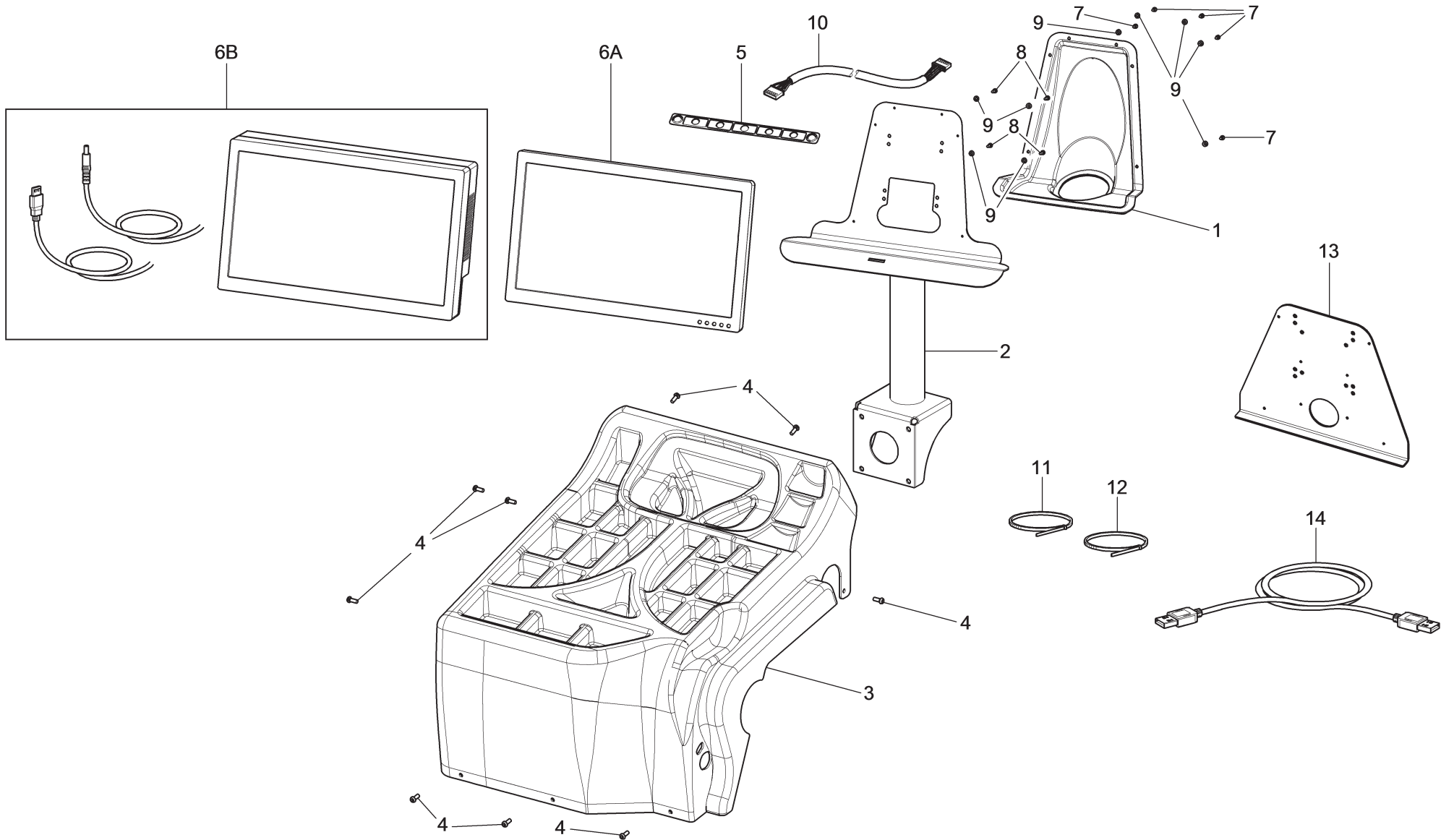


LIBRAK355	LIBRAK355P	LIBRAK355S	LIBRAK355PS	LIBRAK355WS	LIBRAK355PWS
•	•	•	•	•	•
 ENGINEERING and MARKETING S.P.A.	LISTA DEI COMPONENTI - LIST OF COMPONENTS - TEILELISTE LISTE DES PIÈCES DÉTACHÉES - LISTA DE PIEZAS			GRUPPO FRENO BRAKE UNIT BREMSATZ GROUPE FREIN GRUPO FRENO	Pag. 12 di 59
	Tavola N°4 - Rev. 0	129690292			

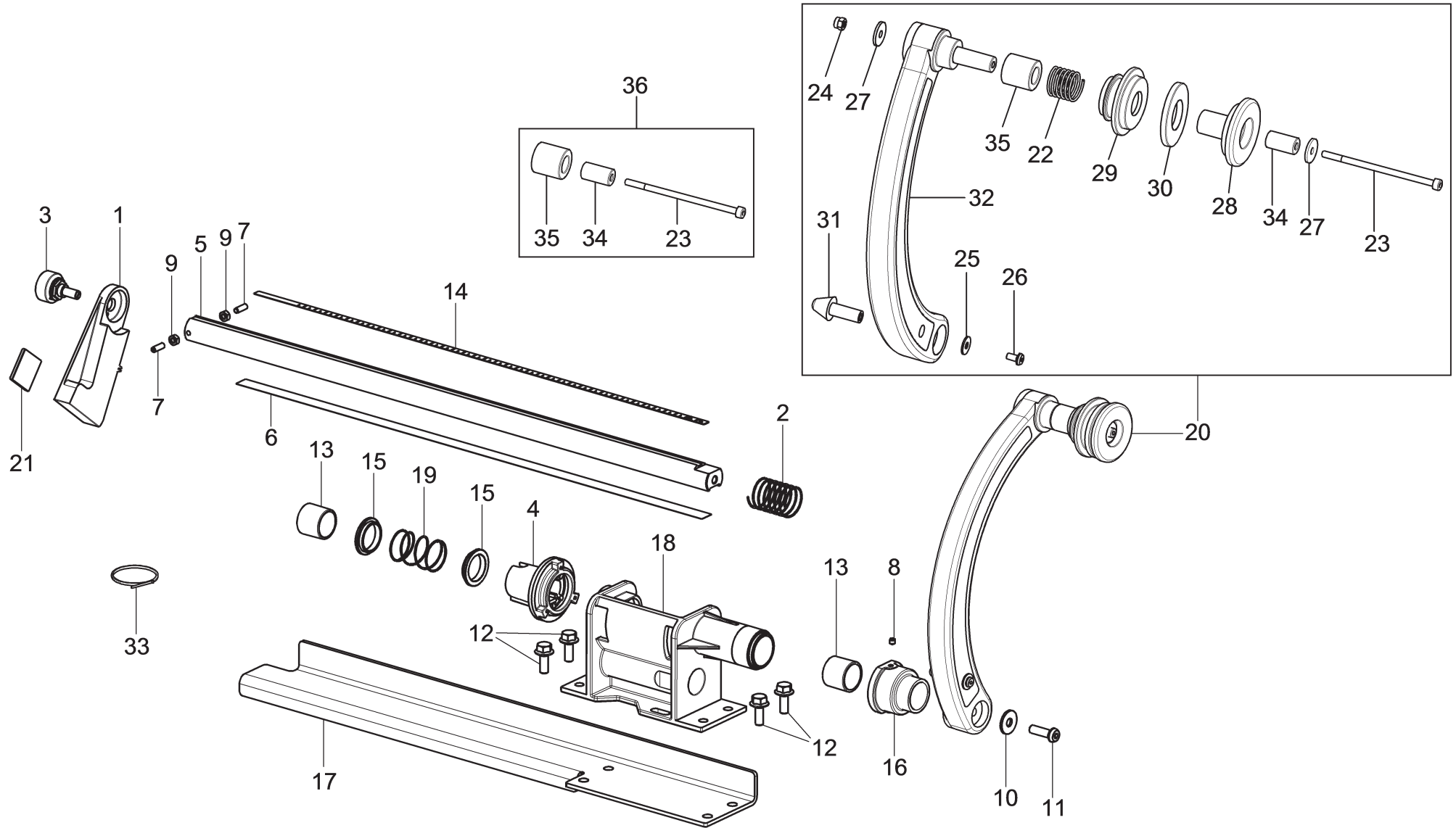


LIBRAK355	LIBRAK355P	LIBRAK355S	LIBRAK355PS	LIBRAK355WS	LIBRAK355PWS
•	•	•	•	•	•
 ENGINEERING and MARKETING S.P.A.	LISTA DEI COMPONENTI - LIST OF COMPONENTS - TEILELISTE LISTE DES PIÈCES DÉTACHÉES - LISTA DE PIEZAS			GRUPPO TELAIO FRAME UNIT RAHMENSATZ GROUPE CHASSIS GRUPO ESTRUCTURA	Pag. 14 di 59
	Tavola N°5 - Rev. 2		129791634		

 ENGINEERING and MARKETING S.P.A.		LISTA DEI COMPONENTI - LIST OF COMPONENTS - TEILELISTE LISTE DES PIECES DETACHEES - LISTA DE PIEZAS			GRUPPO TELAIO FRAME UNIT RAHMENSATZ GROUPE CHASSIS GRUPO ESTRUCTURA		Pag. 15 di 59
		Tavola N°5 - Rev. 2		129791634			
LIBRAK355		LIBRAK355P	LIBRAK355S	LIBRAK355PS	LIBRAK355WS	LIBRAK355PWS	
•		•	•	•	•	•	
N°	Cod.	Descrizione	Description	Beschreibung	Description	Descripción	
1	129720400	Telaio	Frame	Rahmen	Châssis	Estructura	
2	129612110	Contrappeso	Counter weight	Gegengewicht	Contre-poids	Contrapeso	
3	237065	Rondella piana 8x30x4	8x30x4 flat washer	Ebene Scheibe 8x30x4	Rondelle plane 8x30x4	Arandela plana 8x30x4	
4	228011	Dado autobloccante M8	M8 self-locking nut	Mutter selbstsperrend M8	Écrou auto-bloquant M8	Tuerca autoblocante M8	
5	251107	Inserto filettato	Threaded insert	Gewindeinsatz	Renfort fileté	Inserción fileteada	
6	129311670	Piolo	Stake	Haken	Pieu	Barrote	
7	236004	Rondella piana 6,4	6,4 flat washer	Ebene Scheibe 6,4	Rondelle plane 6,4	Arandela plana 6,4	
8	206093	VTCEI M6x35	TCEI M6x35screw	Schraube TCEI M6x35	Vis TCEI M6x35	Tornillo TCEI M6x35	
9	228204	Dado in gabbia M6	M6 crated nut	Käfigmutter M6	Écrou en cage M6	Tuerca en jaula M6	
10	203104	VTE M8x60	TE M8x60 screw	Schraube TE M8x60	Vis TE M8x60	Tornillo TE M8x60	
11	236006	Rondella piana 8,4	8,4 flat washer	Ebene Scheibe 8,4	Rondelle plane 8,4	Arandela plana 8,4	
12	129715911	Supporto plancia	Board support	Bretthalterung	Support planche	Soporte tablero	
13	129714370	Piastra	Plate	Platte	Plaque	Placa	
14	599144	Passacavo	Hose clamp	Lippklampe	Passe-câble	Pasacable	
15	251118	Inserto filettato M5	M5 threaded insert	Gewindeinsatz M5	Renfort fileté M5	Inserción fileteado M5	
16	129715190	Assieme bilanciere	Equalizer assembly	Kipphebelsatz	Assemblage balancer	Ensamblado compensador	
17	129501130	Molla	Spring	Feder	Ressort	Resorte	
18	266018	VTBEI M6x16	TBEI M6x16 screw	Schraube TBEI M6x16	Vis TBEI M6x16	Tornillo TBEI M6x16	
19	271051	VTBEI M10x15	TBEI M10x15 screw	Schraube TBEI M10x15	Vis TBEI M10x15	Tornillo TBEI M10x15	
20	B1141400	Interruttore di finecorsa	Limit switch	Endlaufschalter	Interrupteur de fin de course	Interruptor de final de carrera	
21	236007	Rondella piana 10,5x21x2	Fe 10,5x21x2 washer	Ebene Scheibe 10,5x21x2	Rondelle Fe 10,5x21x2	Roseta Fe 10,5x21x2	
22	129718400	Perno per molla	Pin for spring	Zapfen für Feder	Pivot pour ressort	Perno para resorte	
23	20038	Cavo per microinterruttore	Microswitch cable	Kabel für Mikroschalter	Câble pour micro-interrupteur	Cable para microinterruptor	
24	129717010	Lamiera antirotazione	Antirotation plate	Antirotierblech	Tôle anti-rotation	Chapa antirrotación	
25	243016	Anello 30	Ring 30	Ring 30	Anneau 30	Anillo 30	
26	251112	Inserto filettato esagonale	Hex. threaded insert	Sechskantiger Gewindeinsatz	Renfort fileté hexagonal	Inserción fileteada hexagonal	



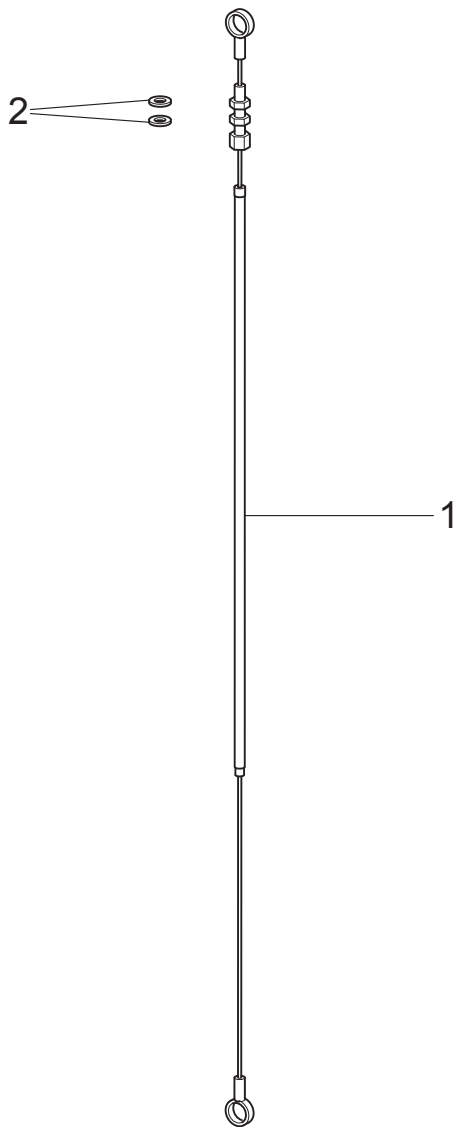
LIBRAK355	LIBRAK355P	LIBRAK355S	LIBRAK355PS	LIBRAK355WS	LIBRAK355PWS
•	•	•	•	•	•
 ENGINEERING and MARKETING S.P.A.	LISTA DEI COMPONENTI - LIST OF COMPONENTS - TEILELISTE LISTE DES PIÈCES DÉTACHÉES - LISTA DE PIEZAS			GRUPPO PLANCIA BOARD UNIT BRETTSATZ GROUPE PLANCHE GRUPO TABLERO	Pag. 16 di 59
	Tavola N°6 - Rev. 4		129791711		



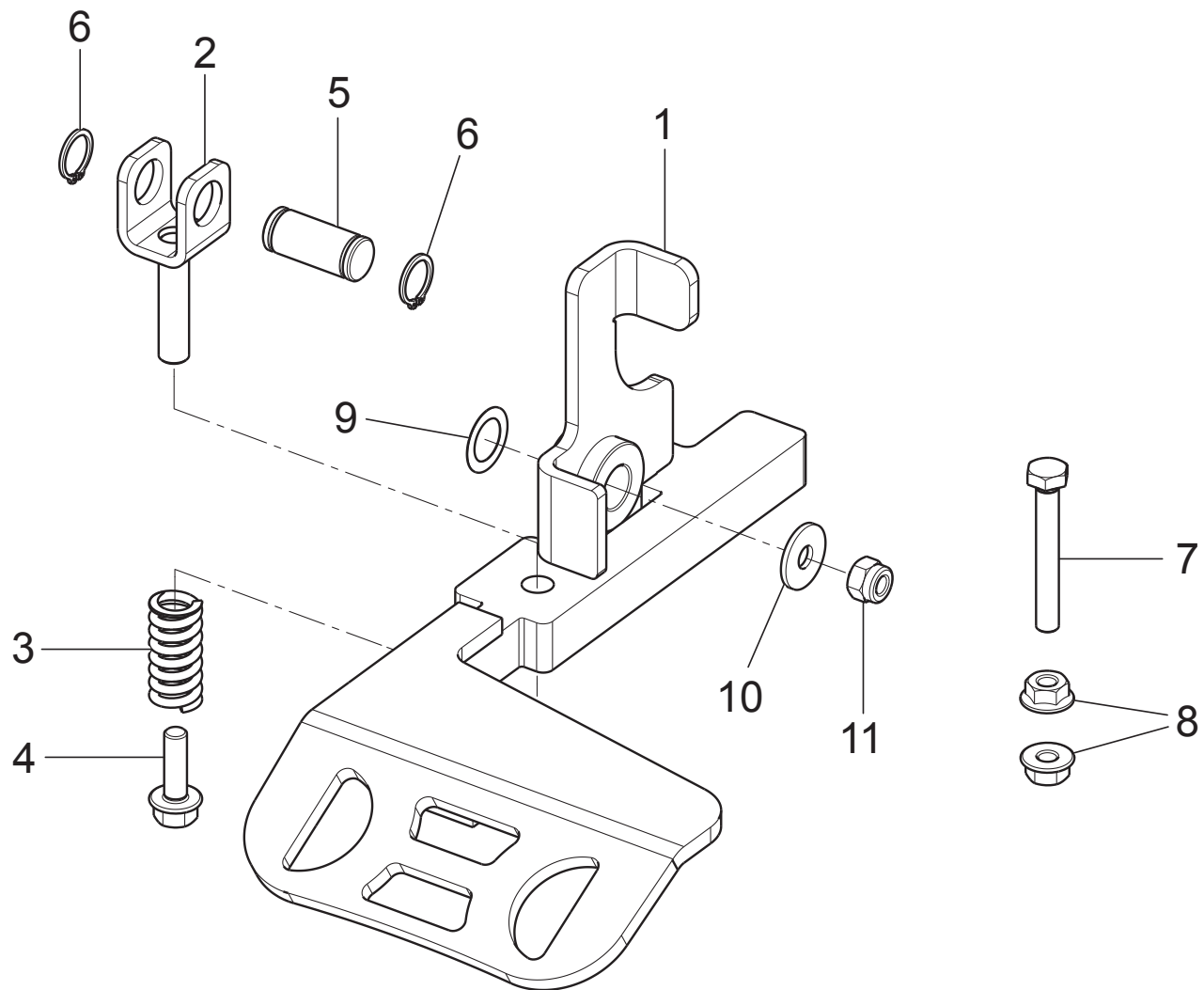
LIBRAK355	LIBRAK355P	LIBRAK355S	LIBRAK355PS	LIBRAK355WS	LIBRAK355PWS
•	•	•	•	•	•
 ENGINEERING and MARKETING S.P.A.			LISTA DEI COMPONENTI - LIST OF COMPONENTS - TEILELISTE LISTE DES PIÈCES DÉTACHÉES - LISTA DE PIEZAS Tavola N°7 - Rev. 2		GRUPPO CALIBRO TESTER UNIT KALIBERSATZ GROUPE CALIBRE GRUPO CALIBRE
			129791750		

LIBRAK355		LIBRAK355P		LIBRAK355S		LIBRAK355PS		LIBRAK355WS		LIBRAK355PWS	
N°	Cod.	Descrizione		Description		Beschreibung		Description		Descripción	

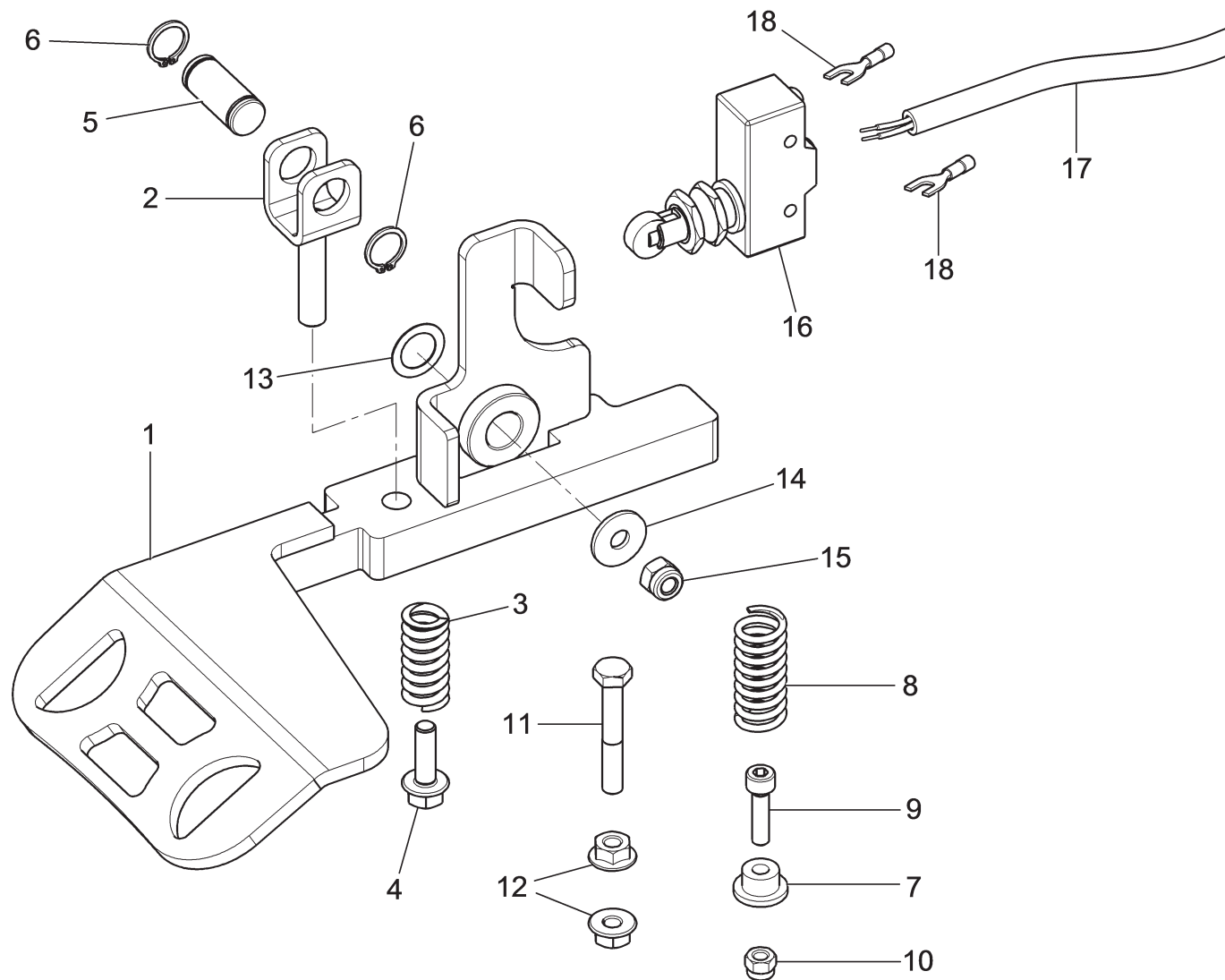
1	14782	Contrappeso		Counter weight		Gegengewicht		Contre-poids		Contrapeso	
2	14783	Molla		Spring		Feder		Ressort		Resorte	
3	15019	Potenziometro		Potentiometer		Potenziometer		Potentiomètre		Potenciómetro	
4	15468	Scheda encoder con boccola		Encoder board with bush		Encoderskarte mit Büchse		Carte encoder avec douille		Ficha encoder con casquillo	
5	16846	Asta		Rod		Stange		Tige		Asta	
6	17582	Riga		Line		Linie		Ligne		Línea	
7	213159	VSTEI M4x12		STEI M4x12 screw		Schraube STEI M4x12		Vis STEI M4x12		Tornillo STEI M4x12	
8	213485	VSTEI M4x4		STEI M4x4 screw		Schraube STEI M4x4		Vis STEI M4x4		Tornillo STEI M4x4	
9	224003	Dado medio M4		M4 middle nut		Mittlere Mutter M4		Écrou moyen M4		Tuerca media M4	
10	236601	Rondella M6		M6 washer		Scheibe M6		Rondelle M6		Arandela M6	
11	271021	VTBEI M6x20		TBEI M6x20 screw		Schraube TBEI M6x20		Vis TBEI M6x20		Tornillo TBEI M6x20	
12	272019	VTE M6x16		TE M6x16 screw		Schraube TE M6x16		Vis TE M6x16		Tornillo TE M6x16	
13	129716640	Boccola		Bushing		Büchse		Douille		Casquillo	
14	129614790	Asta graduata		Graduated rod		Mess-Stange		Tige graduée		Asta graduada	
15	129713540	Anello		Ring		Ring		Anneau		Anillo	
16	129716280	Ghiera filettata		Threaded ring nut		Geschnittene Nutmutter		Collier fileté		Virola fileteada	
17	129716340	Lamiera		Plate		Blech		Tôle		Chapa	
18	129716510	Supporto calibro		Caliper support		Halterung Kaliber		Support calibre		Soporte calibre	
19	129716580	Molla		Spring		Feder		Ressort		Resorte	
20	129795440	Cornetta calibro		Caliper-end		Ende des Kalipers		Extrémité du calibre		Extremidad del calibre	
21	599090	Supporto adesivo		Adhesive support		Kleberhalterung		Support adhésif		Soporte adhesivo	
22	14785	Molla		Spring		Feder		Ressort		Resorte	
23	206552	VTCEI M4x75		TCEI M4x75 screw		Schraube TCEI M4x75		Vis TCEI M4x75		Tornillo TCEI M4x75	
24	228023	Dado autobloccante M4		M4 self-locking nut		Mutter selbstsperrend M4		Écrou auto-bloquant M4		Tuerca autobloccante M4	
25	236600	Rondella		Washer		Scheibe		Rondelle		Arandela	
26	271228	VTBEI M4x8		TBEI M4x8 screw		Schraube TBEI M4x8		Vis TBEI M4x8		Tornillo TBEI M4x8	
27	B8101000	Rosetta 4,3x16x1,6		4,3x16x1,6 washer		Rosette 4,3x16x1,6		Rondelle 4,3x16x1,6		Roseta 4,3x16x1,6	
28	129714800	Rullino		Roller		Rolle		Rouleau		Rodillo	
29	129714811	Boccola		Bushing		Büchse		Douille		Casquillo	
30	129717410	Disco		Disc		Scheibe		Disque		Disco	
31	129716030	Inserto		Insert		Einsatzstück		Renfort		Inserción	
32	129716790	Braccetto		Arm		Arm		Bras		Brazo	
33	599095	Collare		Collar		Schelle		Collier		Collar	
34	129723380	Boccola D11x20		D11x20 silent block		Büchse D11x20		Douille D11x20		Casquillo D11x20	
35	129723390	Boccola D20x20		D20x20 silent block		Büchse D20x20		Douille D20x20		Casquillo D20x20	
36	129770500	Kit Retrofit allungamento cornetta calibro		Retrofit kit for gauge pliers extension		Retrofit Set für Dehnung Tastergreifers		Kit Retrofit allongement pince tige		Kit Retrofit extensión pinza palpador	



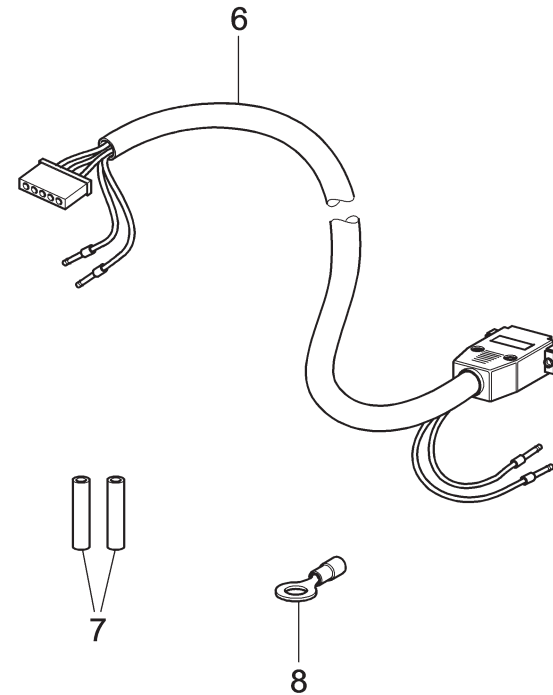
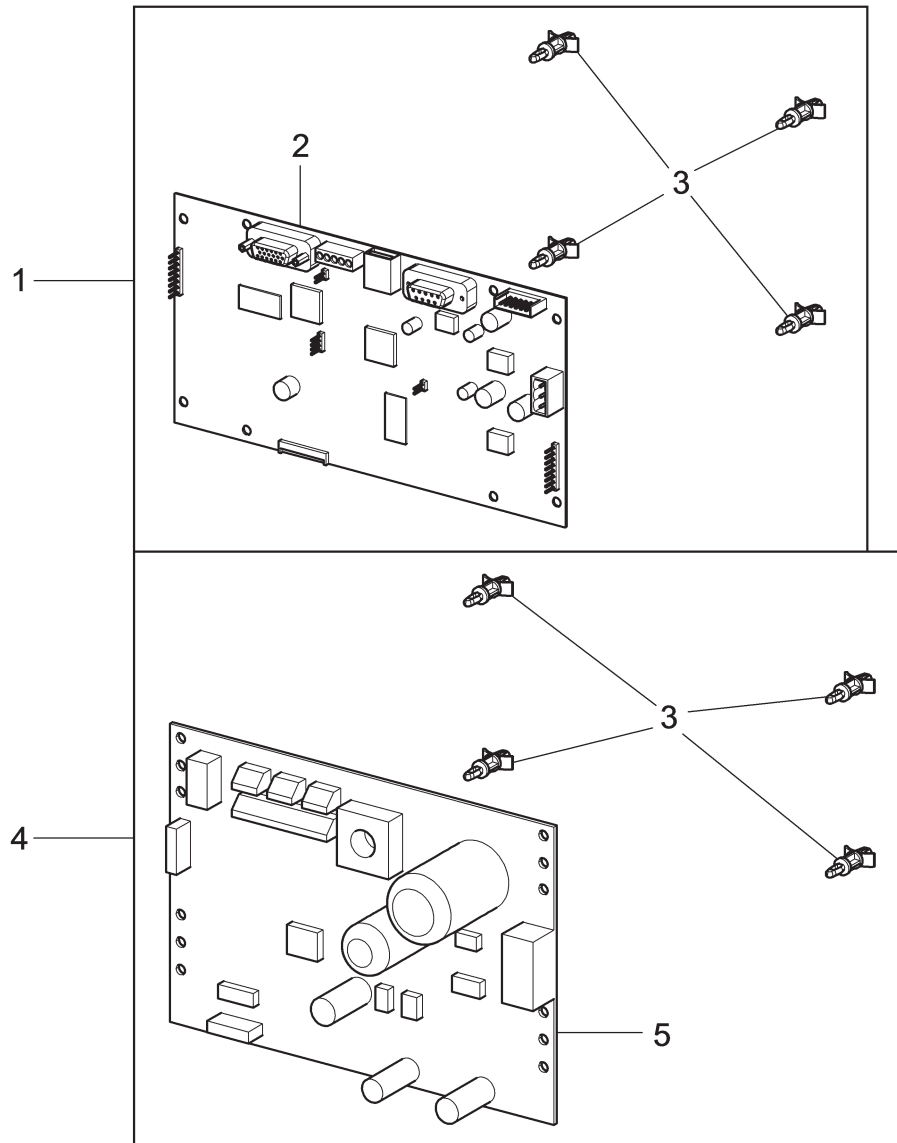
LIBRAK355	LIBRAK355P	LIBRAK355S	LIBRAK355PS	LIBRAK355WS	LIBRAK355PWS
•	•	•	•	•	•
 ENGINEERING and MARKETING S.P.A.	LISTA DEI COMPONENTI - LIST OF COMPONENTS - TEILELISTE LISTE DES PIÈCES DÉTACHÉES - LISTA DE PIEZAS		GRUPPO AZIONAMENTO FRENO BRAKE OPERATION GROUP SATZ FÜR BREMSBETÄTIGUNG GROUPE ACTIONNEMENT FREIN GRUPO ACCIONAMIENTO FRENO		Pag. 20 di 59
	Tavola N°8 - Rev. 0		129791780		



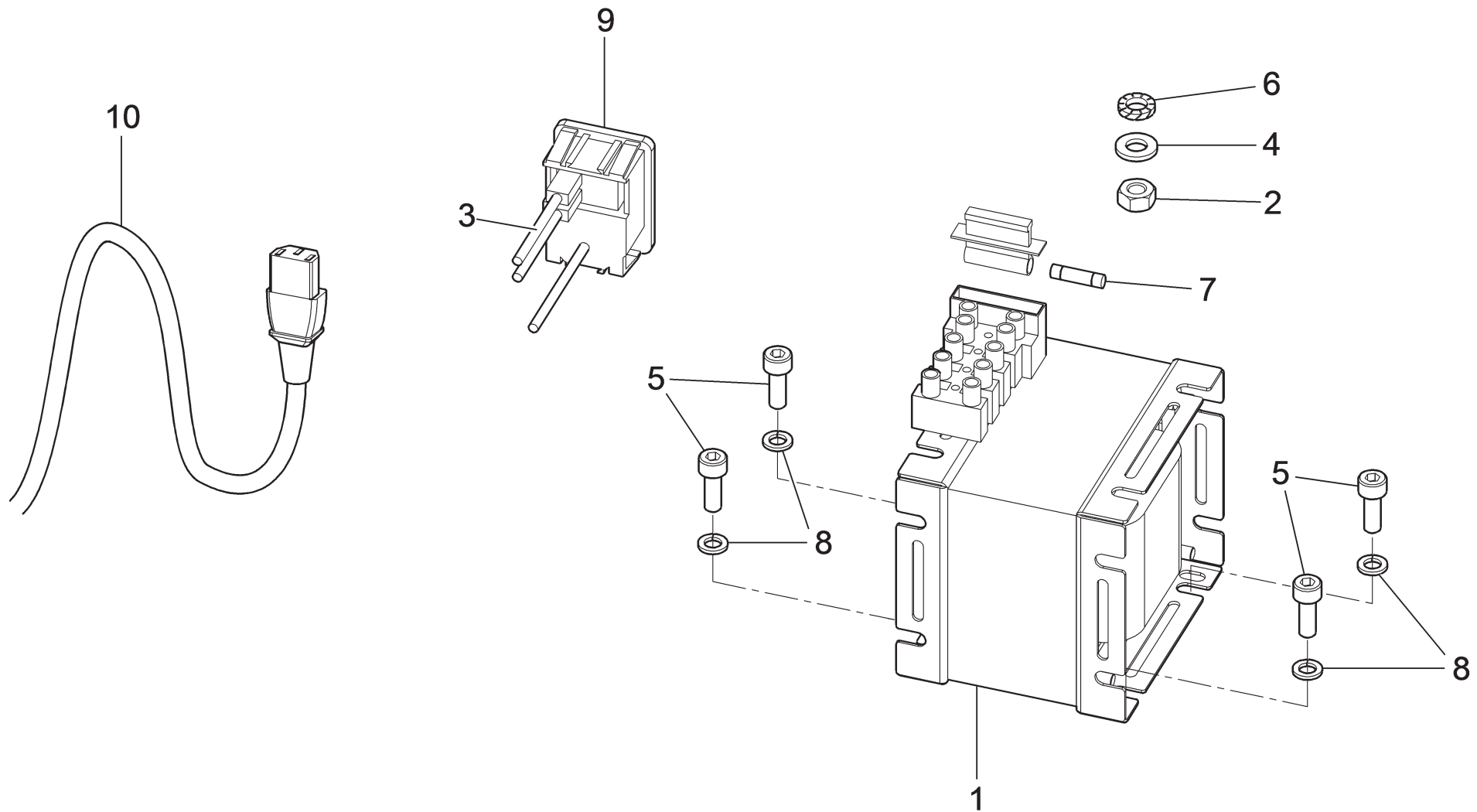
LIBRAK355	LIBRAK355P	LIBRAK355S	LIBRAK355PS	LIBRAK355WS	LIBRAK355PWS
•		•		•	
 ENGINEERING and MARKETING S.P.A.	LISTA DEI COMPONENTI - LIST OF COMPONENTS - TEILELISTE LISTE DES PIÈCES DÉTACHÉES - LISTA DE PIEZAS		GRUPPO PEDALE PEDAL UNIT PEDALSATZ GROUPE PÉDAL GRUPO PEDAL		Pag. 22 di 59
	Tavola N°9A - Rev. 1		129794590		




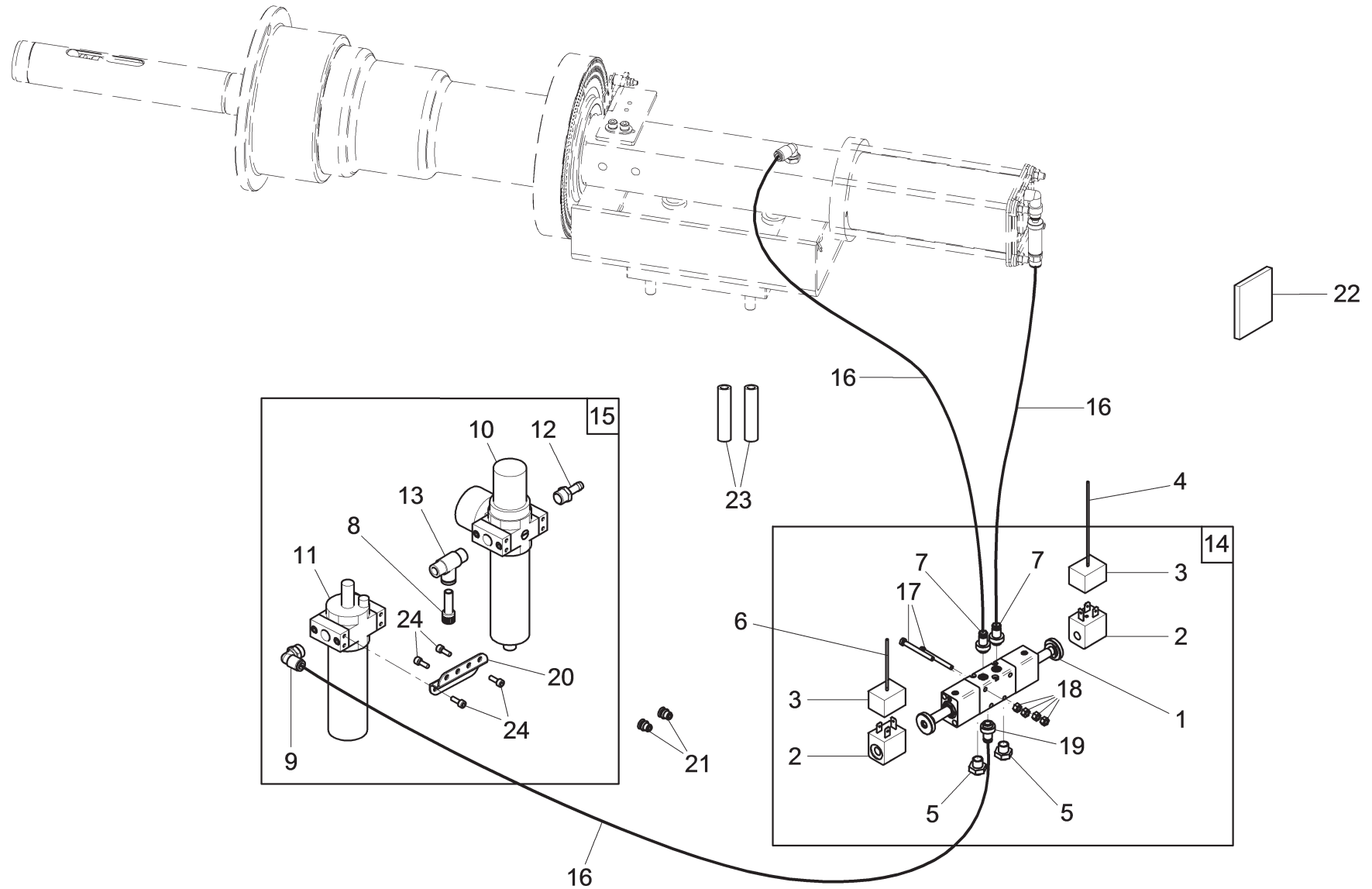
LIBRAK355	LIBRAK355P	LIBRAK355S	LIBRAK355PS	LIBRAK355WS	LIBRAK355PWS
	•		•		•
 ENGINEERING and MARKETING S.P.A.	LISTA DEI COMPONENTI - LIST OF COMPONENTS - TEILELISTE LISTE DES PIÈCES DÉTACHÉES - LISTA DE PIEZAS			GRUPPO PEDALE MICRO MICRO PEDAL UNIT MIKRO PEDALSATZ GROUPE PÉDAL MICRO GRUPO PEDAL MICRO	
	Tavola N°9B - Rev. 2		129794600		Pag. 24 di 59




LIBRAK355	LIBRAK355P	LIBRAK355S	LIBRAK355PS	LIBRAK355WS	LIBRAK355PWS
•	•	•	•	•	•
 ENGINEERING and MARKETING S.P.A.	LISTA DEI COMPONENTI - LIST OF COMPONENTS - TEILELISTE LISTE DES PIÈCES DÉTACHÉES - LISTA DE PIEZAS		GRUPPO ELETTRONICA ELECTRONICS UNIT ELEKTRONIKSATZ GROUPE ÉLECTRONIQUE GRUPO ELECTRÓNICA		Pag. 26 di 59
	Tavola N°10 - Rev. 4		129792321		



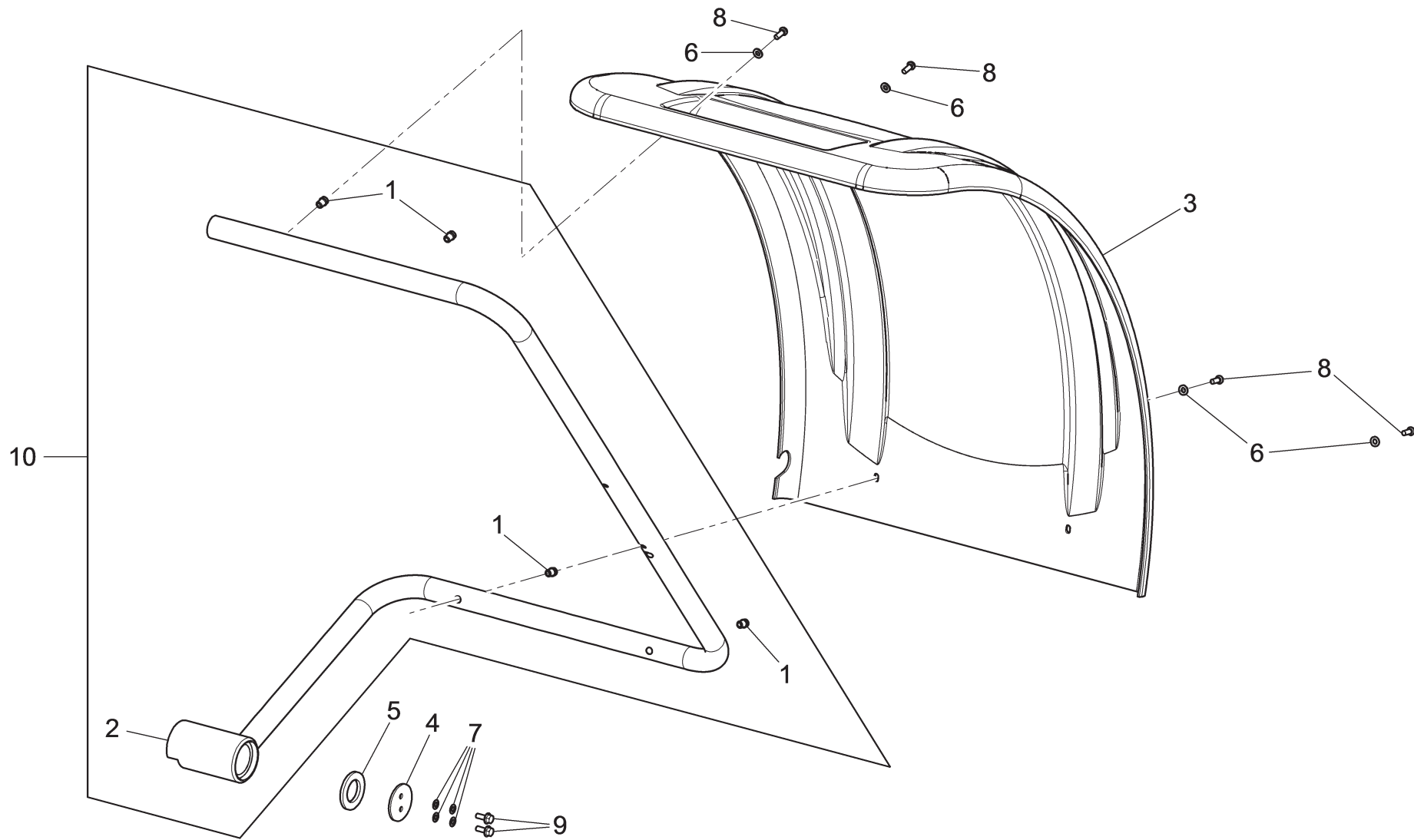
LIBRAK355	LIBRAK355P	LIBRAK355S	LIBRAK355PS	LIBRAK355WS	LIBRAK355PWS
•	•	•	•	•	•
 ENGINEERING and MARKETING S.P.A.			LISTA DEI COMPONENTI - LIST OF COMPONENTS - TEILELISTE LISTE DES PIÈCES DÉTACHÉES - LISTA DE PIEZAS Tavola N°11 - Rev. 3		129792391
				GRUPPO IMPIANTO ELETTRICO ELECTRICAL SYSTEM UNIT SATZ VON ELEKTROANLAGE GROUPE INSTALLATION ÉLECTRIQUE GRUPO INSTALACIÓN ELÉCTRICA	
					Pag. 28 di 59



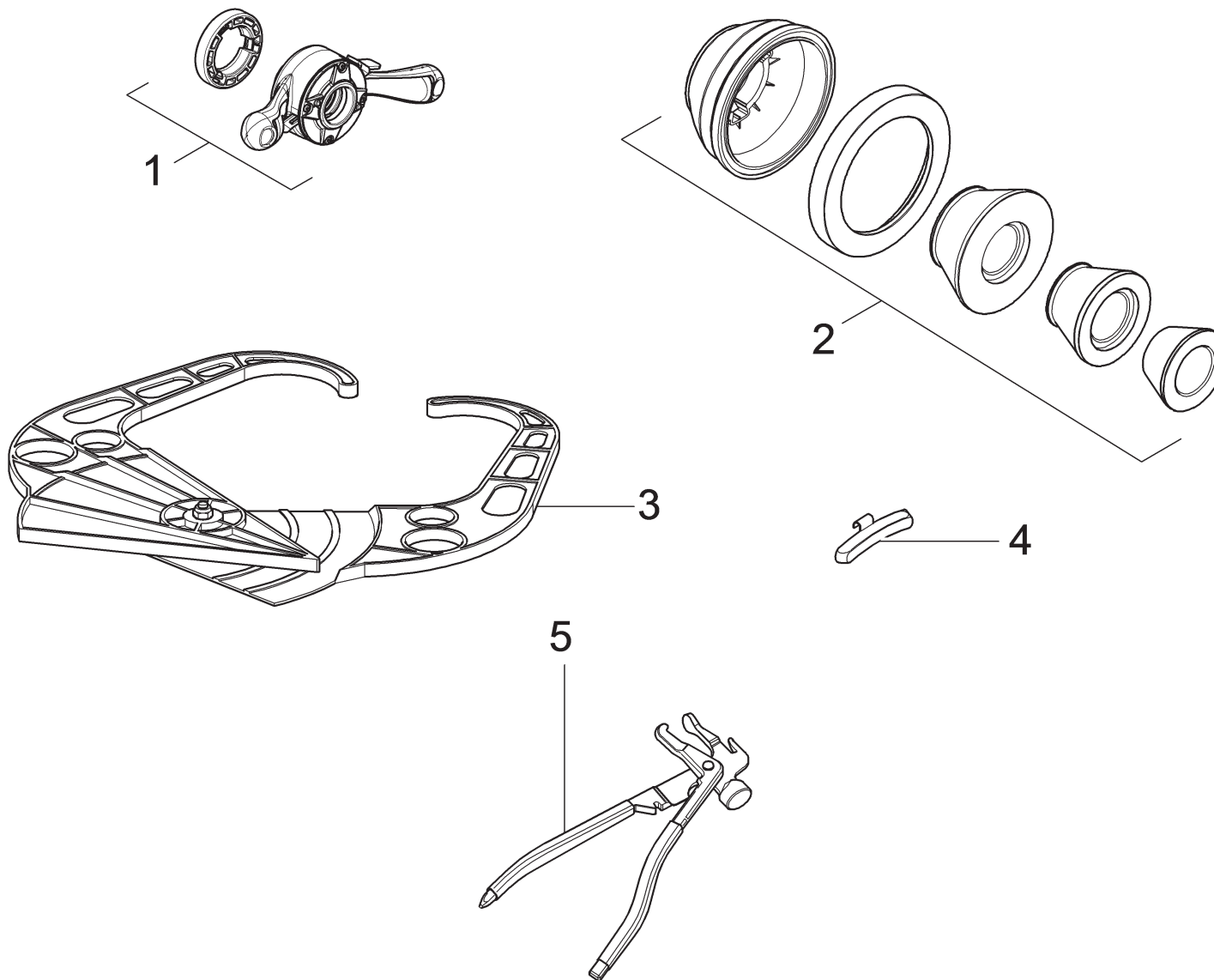
LIBRAK355	LIBRAK355P	LIBRAK355S	LIBRAK355PS	LIBRAK355WS	LIBRAK355PWS	
	•		•		•	
 ENGINEERING and MARKETING S.P.A.	LISTA DEI COMPONENTI - LIST OF COMPONENTS - TEILELISTE LISTE DES PIÈCES DÉTACHÉES - LISTA DE PIEZAS			IMPIANTO SERRAGGIO PNEUMATICO PNEUMATIC TIGHTENING SYSTEM ANLAGE FÜR PNEUMATISCHE AUFSPANNUNG SYSTÈME SERRAGE PNEUMATIQUE SISTEMA APRIETE NEUMÁTICO		Pag. 30 di 59
	Tavola N°12 - Rev. 3		129390311			

 ENGINEERING and MARKETING S.P.A.	LISTA DEI COMPONENTI - LIST OF COMPONENTS - TEILELISTE LISTE DES PIECES DETACHEES - LISTA DE PIEZAS		IMPIANTO SERRAGGIO PNEUMATICO PNEUMATIC TIGHTENING SYSTEM ANLAGE FÜR PNEUMATISCHE AUFSPANNUNG SYSTÈME SERRAGE PNEUMATIQUE SISTEMA APRIETE NEUMÁTICO		Pag. 31 di 59	
	Tavola N°12 - Rev. 3		129390311			
LIBRAK355	LIBRAK355P	LIBRAK355S	LIBRAK355PS	LIBRAK355WS	LIBRAK355PWS	
	•		•		•	
N°	Cod.	Descrizione	Description	Beschreibung	Description	Descripción

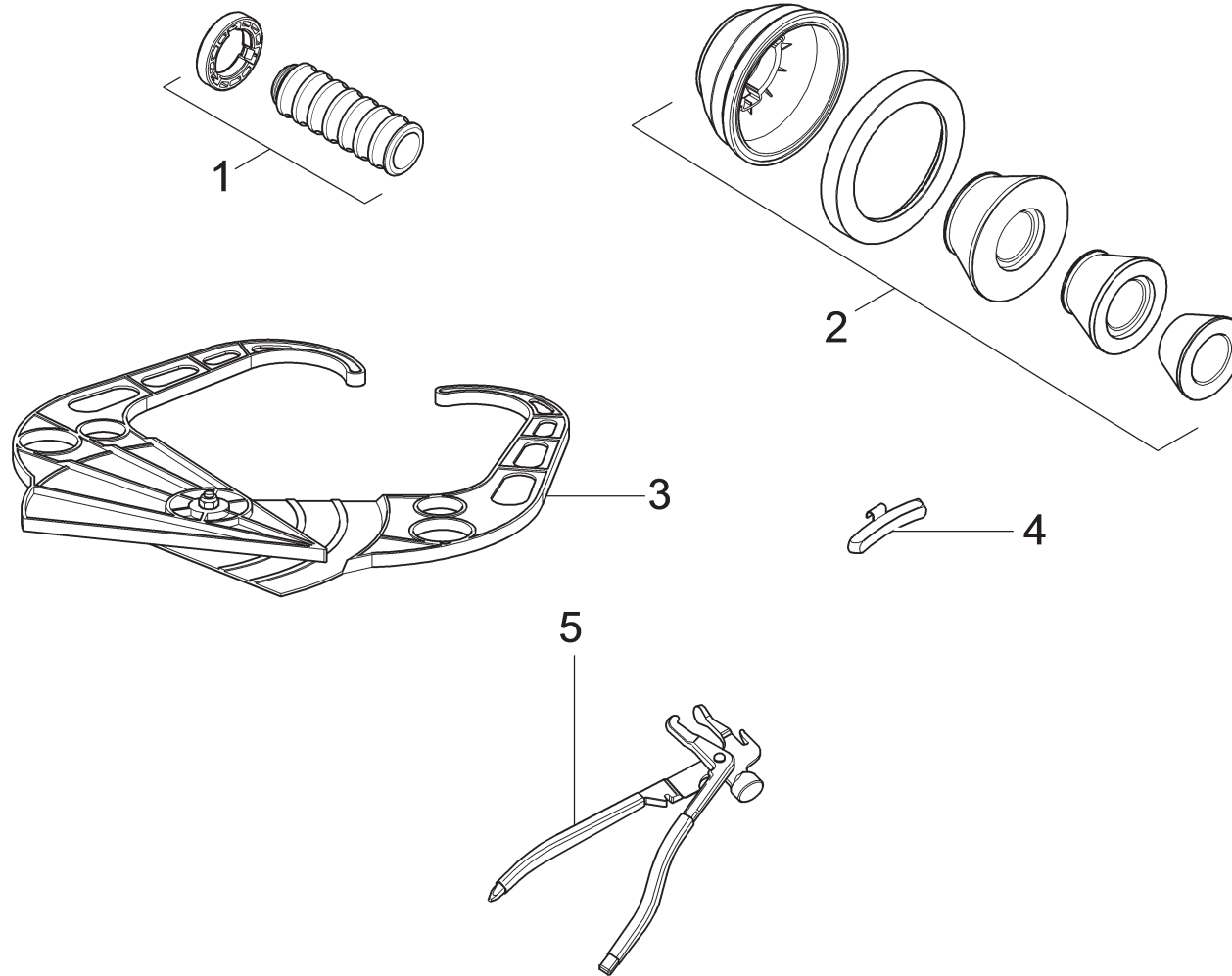
1	322063	Elettrovalvola	Solenoid valve	Elektroventil	Electrovanne	Electroválvula
2	322064	Bobina	Coil	Spule	Bobine	Bobina
3	322065	Connettore	Connector	Verbinder	Connecteur	Conector
4	15205	Cavo per elettrovalvola	Solenoid valve cable	Kabel für Elektroventil	Câble pour électrovanne	Cable para electroválvula
5	399230	Silenziatore	Silencer	Schalldämpfer	Silencieux	Silenciador
6	15449	Cavo per elettrovalvola	Solenoid valve cable	Kabel für Elektroventil	Câble pour électrovanne	Cable para electroválvula
7	325111	Raccordo diritto 6-1/8'	6-1/8' straight union	Recht Anschluss 6-1/8'	Raccord droit 6-1/8'	Enlace derecho 6-1/8'
8	325151	Raccordo chiusura	Closing union	Verschlussanschluss	Raccord fermeture	Conector cerrado
9	325117	Raccordo	Union	Anschluss	Raccord	Enlace
10	399319	Gruppo filtro	Filter unit	Filtersatz	Groupe filtre	Grupo filtro
11	399320	Gruppo filtro lubrificatore	Gruppo filtro lubrificatore	Satz Schmiererfilter	Groupe filtre graisseur	Grupo filtro lubricador
12	303015	Innesto maschio M 1/4"-7	M 1/4-7 rapid coupling	Klickanschluss M 1/4-7	Embrayage mâle M 1/4"-7	Empalme macho M 1/4-7
13	325148	Raccordo intermedio T	T middle union	Rechtsverbindung T	Raccord intermédiaire T	Conector intermedio T
14	129398041	Gruppo elettrovalvola	Solenoid valve unit	Elektroventilsatz	Groupe électrovanne	Grupo electroválvula
15	129398053	Montaggio filtro 1/4	1/4 filter assembly	Montage des Filters 1/4	Montage filtre 1/4	Montaje filtro 1/4
16	317006	Tube rilsan 6x4 nero L=2000	6x4 black rilsan pipe L=2000	Rilsan Schlauch 6x4 schwarz L=2000	Tuyau rilsan 6x4 noir L=2000	Tube rilsan 6x4 negro L=2000
17	216234	VTC M4x40	TC M4x40 screw	Schraube TC M4x40	Vis TC M4x40	Tornillo TC M4x40
18	222003	Dado esagonale alto M4	M4 high hexagonal nut	Obere sechswinkling Mutter M4	Écrou hexagonal haut M4	Tuerca hexagonal alta M4
19	325123	Raccordo a L 6 1/8"	6 1/8" L union	Verbindung L 6 1/8"	Raccord à L 6 1/8"	Enlace a L 6 1/8"
20	770012590	Lamierino di montaggio	Assembly plate	Montageblech	Tôle de montage	Chapa de montaje
21	251113	Inserito filettato	Threaded insert	Gewindeinsatz	Renfort fileté	Inserción fileteada
22	599090	Supporto adesivo	Adhesive support	Kleberhalterung	Support adhésif	Soporte adhesivo
23	509130	Tubetto	Small pipe	Kleiner Schlauch	Tuyau petit	Tube pequeño
24	206160	VTCEI M4x12	TCEI M4x12 screw	Schraube TCEI M4x12	Vis TCEI M4x12	Tornillo TCEI M4x12




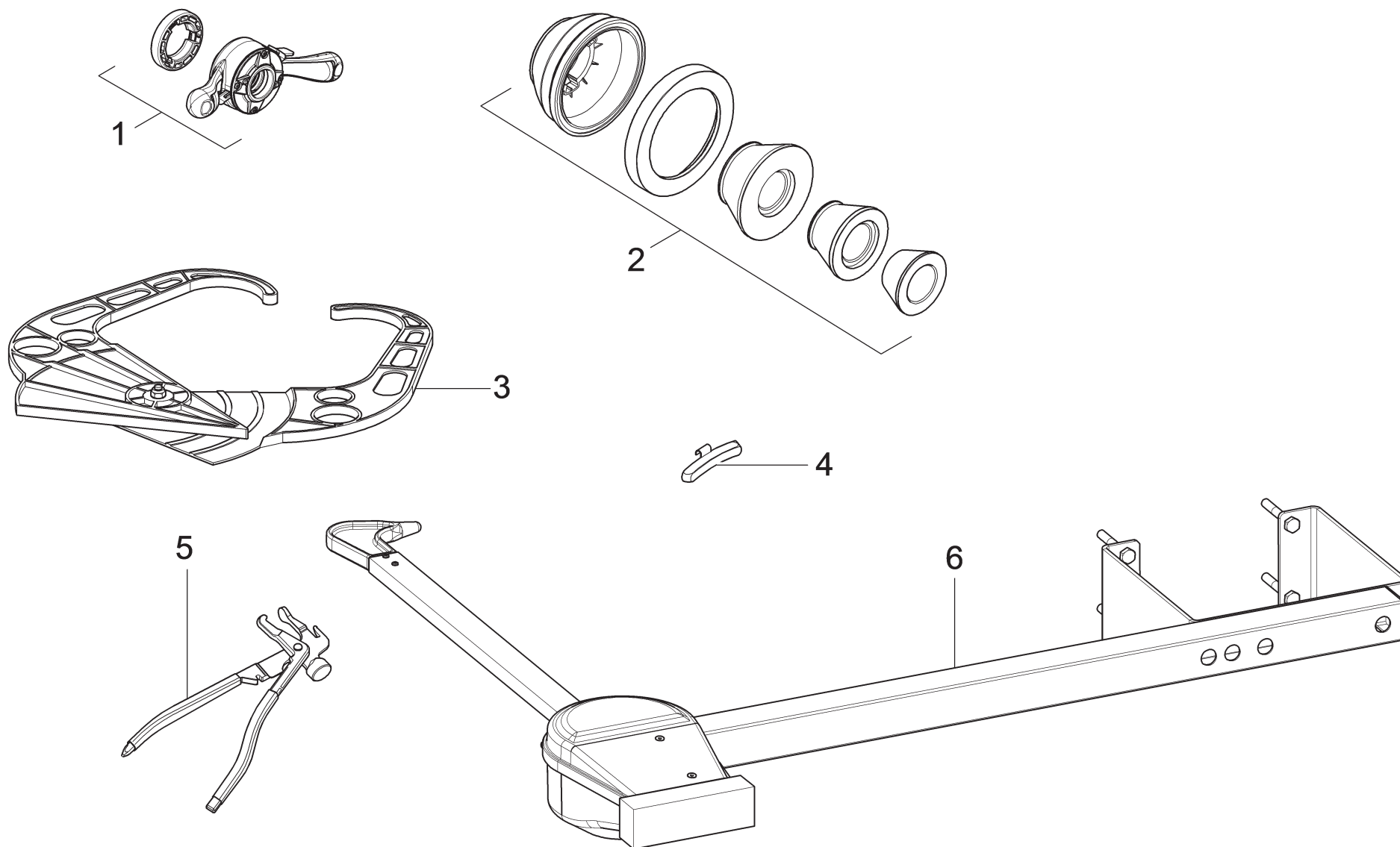
LIBRAK355	LIBRAK355P	LIBRAK355S	LIBRAK355PS	LIBRAK355WS	LIBRAK355PWS
•	•	•	•	•	•
 ENGINEERING and MARKETING S.P.A.	LISTA DEI COMPONENTI - LIST OF COMPONENTS - TEILELISTE LISTE DES PIÈCES DÉTACHÉES - LISTA DE PIEZAS		GRUPPO PROTEZIONE RUOTA WHEEL PROTECTION UNIT SATZ FÜR RADSCHUTZ GROUPE PROTECTION ROUE GRUPO PROTECCIÓN RUEDA		Pag. 32 di 59
	Tavola N°13 - Rev. 3		129791580		




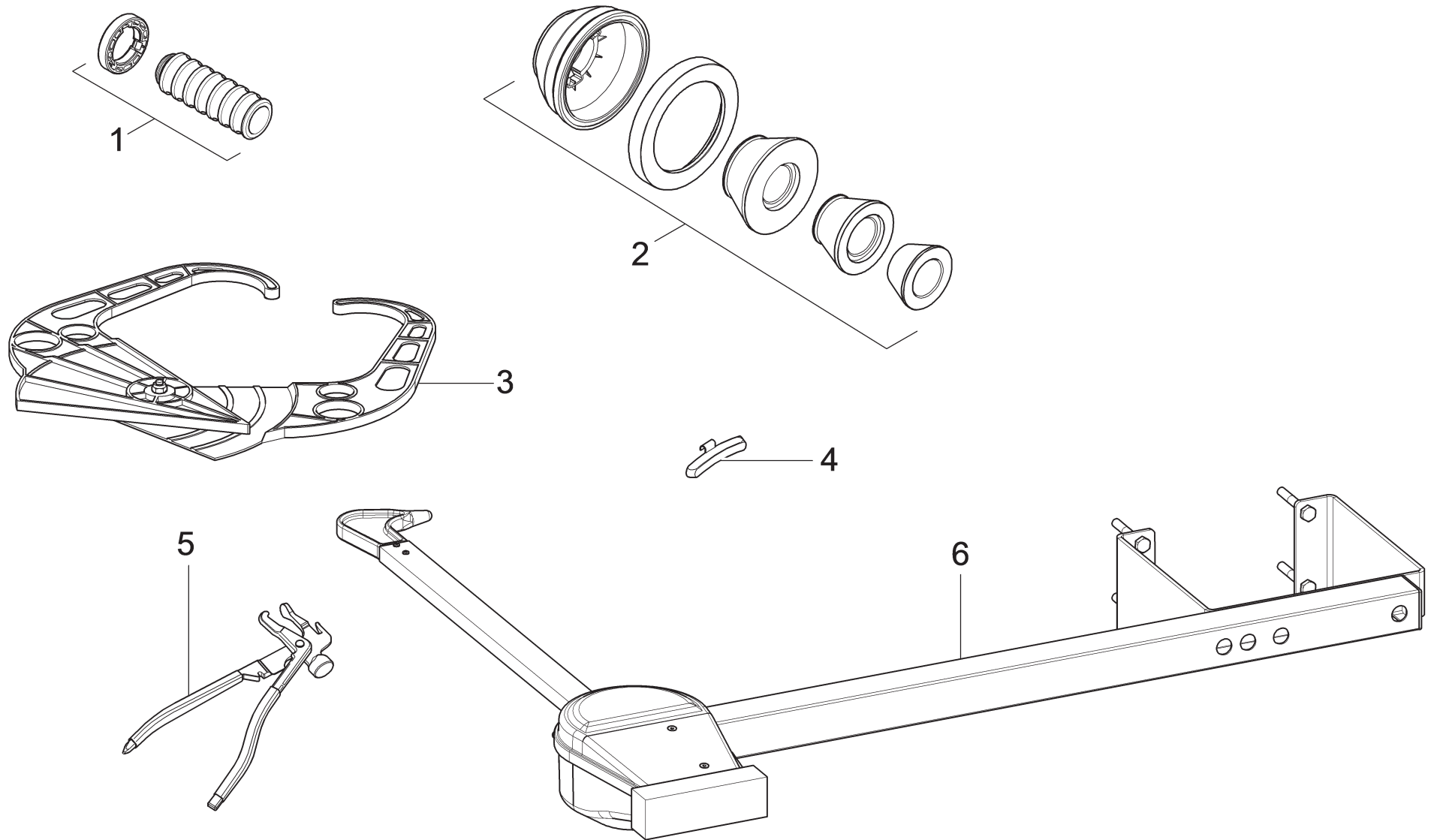
LIBRAK355	LIBRAK355P	LIBRAK355S	LIBRAK355PS	LIBRAK355WS	LIBRAK355PWS	
•				•		
Butler <small>ENGINEERING and MARKETING S.P.A.</small>			LISTA DEI COMPONENTI - LIST OF COMPONENTS - TEILELISTE LISTE DES PIÈCES DÉTACHÉES - LISTA DE PIEZAS Tavola N°14A - Rev. 1		<small>DOTAZIONE A</small> <small>A EQUIPMENT</small> <small>AUSSTATTUNG A</small> <small>DOTACION A</small>	Pag. 34 di 59




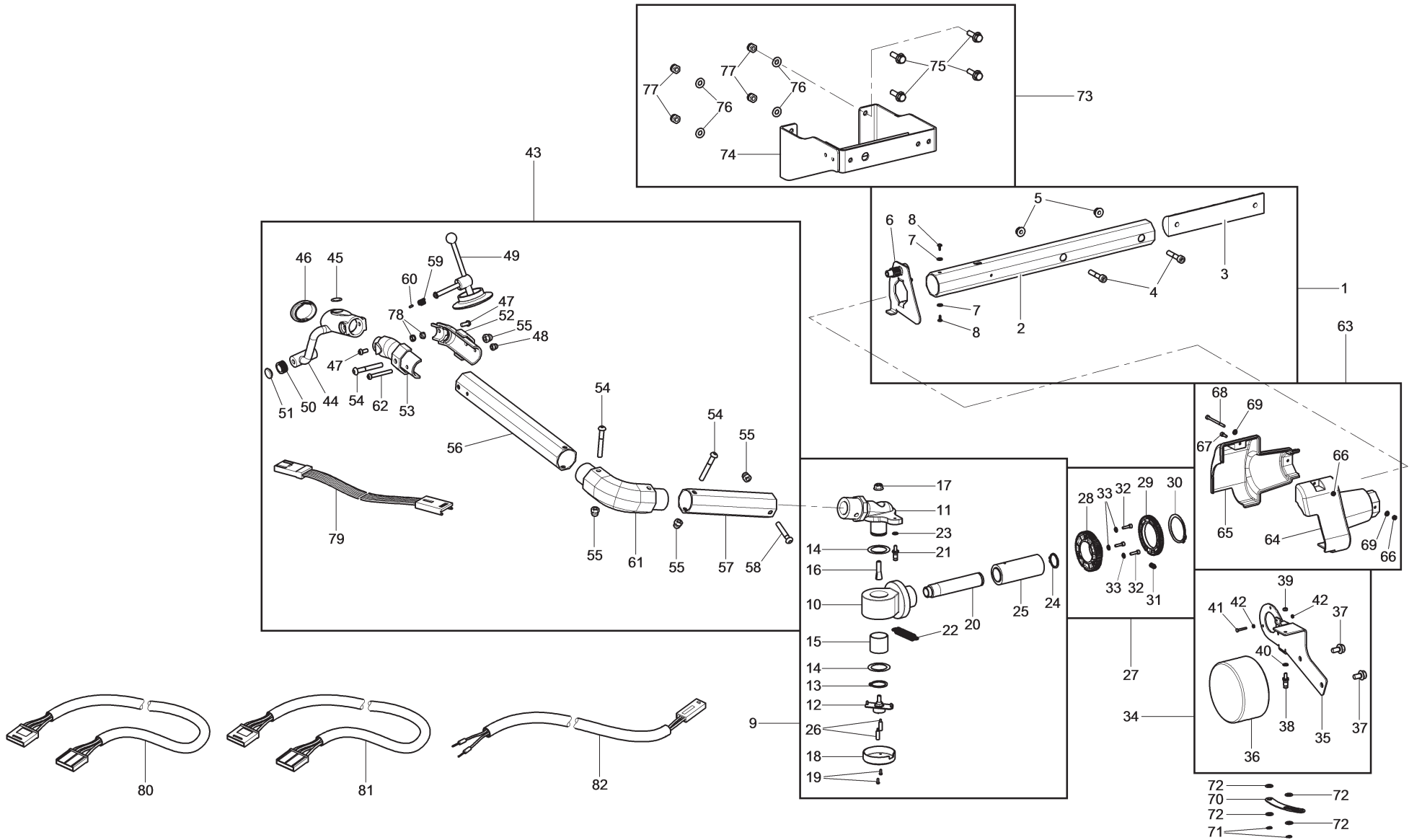
LIBRAK355	LIBRAK355P	LIBRAK355S	LIBRAK355PS	LIBRAK355WS	LIBRAK355PWS
	•				•
 ENGINEERING and MARKETING S.P.A.	LISTA DEI COMPONENTI - LIST OF COMPONENTS - TEILELISTE LISTE DES PIECES DETACHEES - LISTA DE PIEZAS			DOTAZIONE B B EQUIPMENT AUSSTATTUNG B DOTACION B	
	Tavola N°14B - Rev. 1			Pag. 36 di 59	





LIBRAK355	LIBRAK355P	LIBRAK355S	LIBRAK355PS	LIBRAK355WS	LIBRAK355PWS
		•			
 ENGINEERING and MARKETING S.P.A.	LISTA DEI COMPONENTI - LIST OF COMPONENTS - TEILELISTE LISTE DES PIÈCES DÉTACHÉES - LISTA DE PIEZAS			DOTAZIONE C C EQUIPMENT AUSSTATTUNG C DOTACION C DOTACION C	Pag. 38 di 59
	Tavola N°14C - Rev. 2				




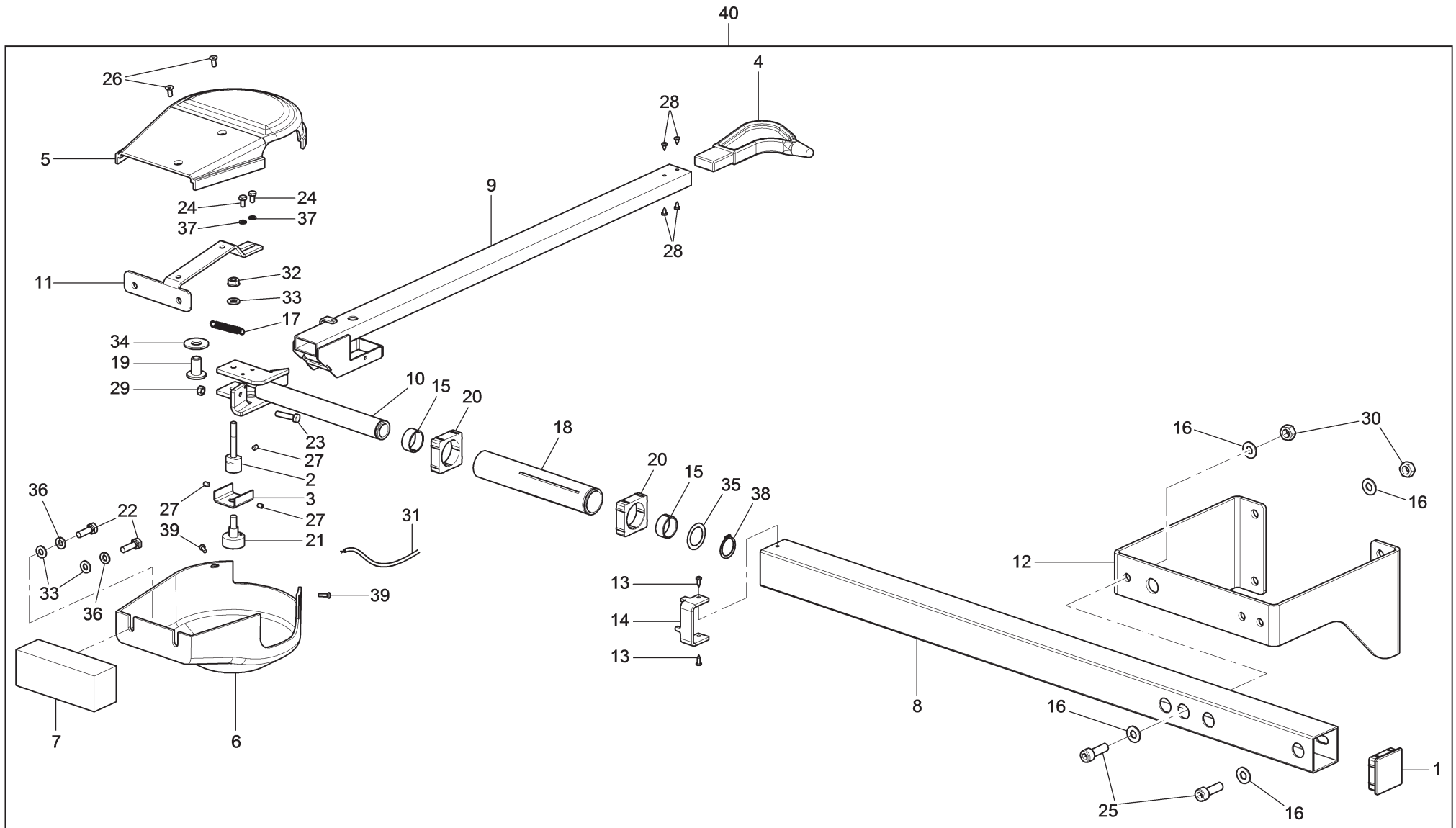
LIBRAK355	LIBRAK355P	LIBRAK355S	LIBRAK355PS	LIBRAK355WS	LIBRAK355PWS
			•		
 ENGINEERING and MARKETING S.P.A.	LISTA DEI COMPONENTI - LIST OF COMPONENTS - TEILELISTE LISTE DES PIÈCES DÉTACHÉES - LISTA DE PIEZAS			DOTAZIONE D D EQUIPMENT AUSSTATTUNG D DOTACION D DOTACION D	Pag. 40 di 59
	Tavola N°14D - Rev. 2				





LIBRAK355	LIBRAK355P	LIBRAK355S	LIBRAK355PS	LIBRAK355WS	LIBRAK355PWS
OPT	OPT	OPT	OPT		
 ENGINEERING and MARKETING S.P.A.	LISTA DEI COMPONENTI - LIST OF COMPONENTS - TEILELISTE LISTE DES PIÈCES DÉTACHÉES - LISTA DE PIEZAS		CALIBRO LARGHEZZA / RUN-OUT WIDTH GAUGE / RUN-OUT KALIBER FÜR BREITE / RUN-OUT CALIBRE LARGEUR / RUN-OUT CALIBRE ANCHO / RUN-OUT		Pag. 42 di 59
	Tavola N°15 - Rev. 4		GAR303		

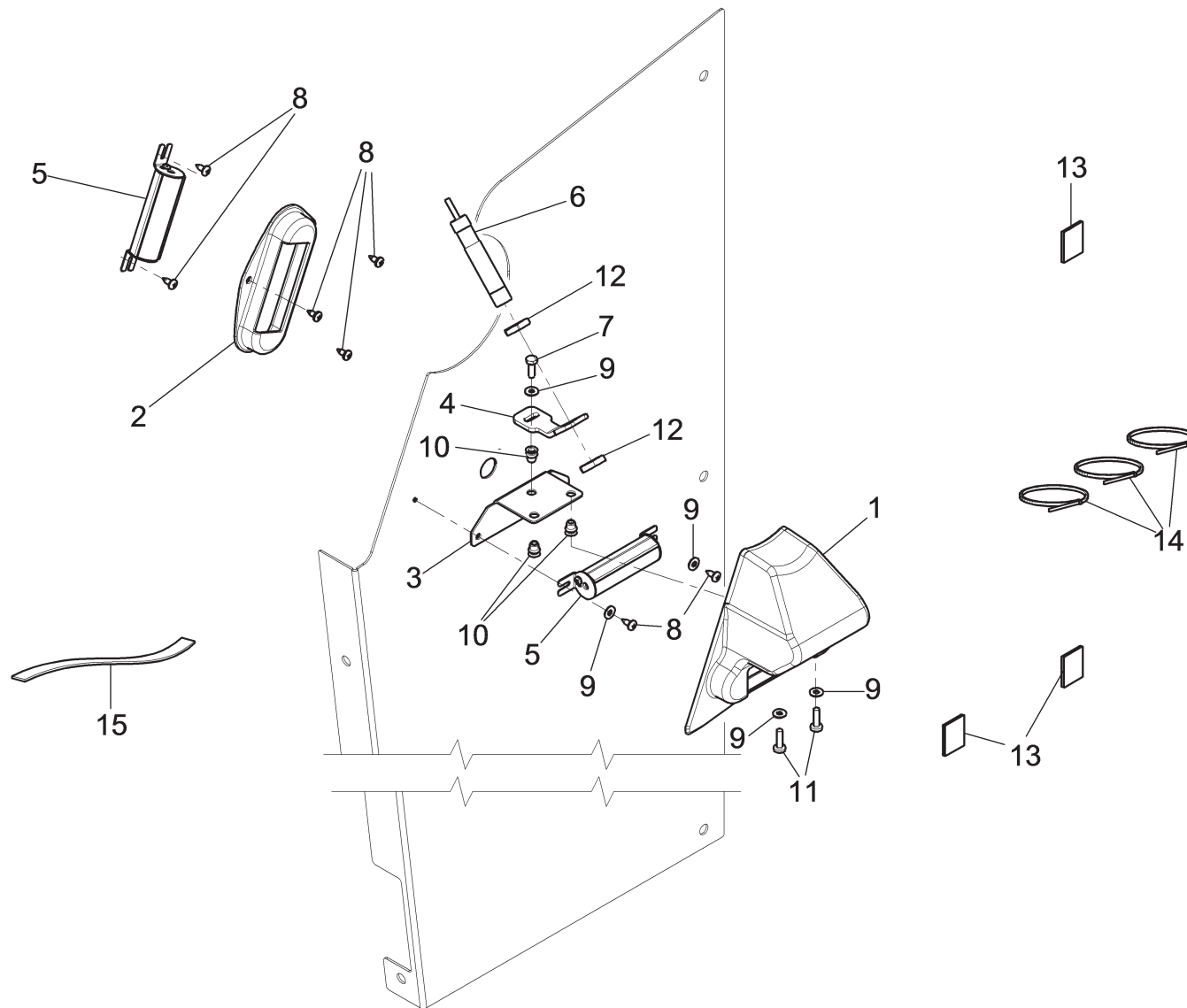
 ENGINEERING and MARKETING S.P.A.		LISTA DEI COMPONENTI - LIST OF COMPONENTS - TEILELISTE LISTE DES PIÈCES DÉTACHÉES - LISTA DE PIEZAS			CALIBRO LARGHEZZA / RUN-OUT WIDTH GAUGE / RUN-OUT KALIBER FÜR BREITE / RUN-OUT CALIBRE LARGEUR / RUN-OUT CALIBRE ANCHO / RUN-OUT		Pag. 43 di 59	
LIBRAK355		LIBRAK355P		LIBRAK355S		LIBRAK355PS	LIBRAK355WS	LIBRAK355PWS
OPT		OPT		OPT		OPT		
N°	Cod.	Descrizione	Description	Beschreibung	Description	Descripción		
1	129791270	Gruppo braccio fisso	Fixed arm unit	Fester Arm Satz	Groupe fixe bras	Grupo brazo fijo		
2	129712690	Braccio fisso calibro	Caliper fixed arm	Kaliper Festarm	Bras fixe calibre	Brazo fijo calibre		
3	129713360	Rinforzo braccio	Arm reinforce	Armsbefestigung	Renfort bras	Refuerzo brazo		
4	206042	VTCEI M8x40	TCEI M8x40 screw	Schraube TCEI M8x40	Vis TCEI M8x40	Tornillo TCEI M8x40		
5	228501	Dado flangiato M8	M8 flanged nut	Flanschmutter M8	Écrou flangé M8	Tuerca rebordeado M8		
6	129791300	Gruppo potenziometro	Potentiometer unit	Potenzimetersatz	Groupe potentiomètre	Grupo potenciómetro		
7	236026	Rondella 5,3	5,3 washer	Beilagscheibe 5,3	Rondelle 5,3	Arandela 5,3		
8	220321	Vite autofilettante	Screw	Schraube	Vis	Tornillo		
9	129791230	Gruppo snodi	Joints unit	Gelenksatz	Groupe joints	Grupo articulaciones		
10	129712810	Snodo inferiore	Lower joint	Untere Gelenk	Joint inférieur	Articulación inferior		
11	129712820	Snodo superiore	Upper joint	Obere Gelenk	Joint supérieur	Articulación superior		
12	129791290	Gruppo potenziometro	Potentiometer unit	Potenzimetersatz	Groupe potentiomètre	Grupo potenciómetro		
13	243037	Seeger esterno 28	External seeger 28	Seeger aussen 28	Anneau de retenue extérieur 28	Seeger esterno 28		
14	237539	Rondella 30x42x0,5	30x42x0,5 washer	Beilagscheibe 30x42x0,5	Rondelle 30x42x0,5	Arandela 30x42x0,5		
15	630081	Boccola autolubrificante	Self-lubricating bushing	Selbstschmierfähig Büchse	Douille auto-lubrifiant	Casquillo autolubrificante		
16	129713740	Pinza bloccaggio potenziometro	Potentiometer locking pliers	Potenzimeter Sperrgreifer	Pince blocage potentiomètre	Pinza bloqueo potenciómetro		
17	228501	Dado flangiato M8	M8 flanged nut	Flanschmutter M8	Écrou flangé M8	Tuerca rebordeado M8		
18	129713100	Coperchio	Cover	Abdeckung	Couvercle	Tapa		
19	271903	VTBEI M3x8	TBEI M3x8 screw	Schraube TBEI M3x8	Vis TBEI M3x8	Tornillo TBEI M3x8		
20	129713750	Alberino snodo	Joint shaft	Gelenkwelle	Arbre joint	Eje articulación		
21	129713790	Perno per molla	Pin for spring	Zapfen für Feder	Pivot pour ressort	Perno para resorte		
22	B1778000	Molla T 2x12x54	2x12x54 T spring	Feder T 2x12x54	Ressort T 2x12x54	Resorte T 2x12x54		
23	236026	Rondella 5,3	5,3 washer	Beilagscheibe 5,3	Rondelle 5,3	Arandela 5,3		
24	243013	Seeger est. 25	External seeger 25	Seeger aussen 25	Anneau de retenue extérieur 25	Seeger esterno 25		
25	129792440	Tubo snodo	Joint tube	Gelenkschlauch	Tube joint	Tubo articulación		
26	129714620	Distanziale coperchio	Cover spacer	Abdeckung Abstandsstück	Entretoise couvercle	Distanciador tapa		
27	129791280	Ingranaggio potenziometro	Potentiometer gear	Potenzimetersgetriebe	Engrenage potentiomètre	Engranaje potenciómetro		
28	129712880	Ingranaggio interno	Inner gear	Innengetriebe	Engrenage intérieur	Engranaje interior		
29	129712890	Ingranaggio esterno	Outer gear	Außengetriebe	Engrenage extérieur	Engranaje exterior		
30	243022	Seeger esterno	External seeger	Seeger aussen	Anneau de retenue extérieur	Seeger esterno		
31	918026	Molla CMP	CMP spring	Feder CMP	Ressort CMP	Resorte CMP		
32	206194	VTCEI m4x16	TCEI M4x16 screw	Schraube TCEI M4x16	Vis TCEI M4x16	Tornillo TCEI M4x16		
33	236025	Rosetta d. 4,3x9x0,8	D. 4,3x9x0,8 washer	Rosette d. 4,3x9x0,8	Rondelle d. 4,3x9x0,8	Roseta d. 4,3x9x0,8		
34	129791370	Contrappeso completo	Complete counter weight	Komplette Gegengewicht	Contre-poids complet	Contrapeso completo		
35	129713780	Supporto contrappeso	Counter weight support	Gegengewichtshalterung	Support contre-poids	Soporte contrapeso		
36	129713340	Contrappeso	Counter weight	Gegengewicht	Contre-poids	Contrapeso		
37	272172	VTE M8x16	TE M8x16 screw	Schraube TE M8x16	Vis TE M8x16	Tornillo TE M8x16		
38	129713790	Perno per molla	Pin for spring	Zapfen für Feder	Pivot pour ressort	Perno para resorte		
39	B9381000	Dado basso M5	M5 low nut	Untere Mutter M5	Écrou bas M5	Tuerca baja M5		
40	236026	Rondella 5,3	5,3 washer	Beilagscheibe 5,3	Rondelle 5,3	Arandela 5,3		
41	203021	VTE M6x20	TE M6x20 screw	Schraube TE M6x20	Vis TE M6x20	Tornillo TE M6x20		

 ENGINEERING and MARKETING S.P.A.		LISTA DEI COMPONENTI - LIST OF COMPONENTS - TEILELISTE LISTE DES PIÈCES DÉTACHÉES - LISTA DE PIEZAS			CALIBRO LARGHEZZA / RUN-OUT WIDTH GAUGE / RUN-OUT KALIBER FÜR BREITE / RUN-OUT CALIBRE LARGEUR / RUN-OUT CALIBRE ANCHO / RUN-OUT		Pag. 44 di 59	
LIBRAK355		LIBRAK355P		LIBRAK355S		LIBRAK355PS	LIBRAK355WS	LIBRAK355PWS
OPT		OPT		OPT		OPT		
N°	Cod.	Descrizione	Description	Beschreibung	Description	Descripción		
42	226007	Dado basso M6	M6 low nut	Untere Mutter M6	Écrou bas M6	Tuerca baja M6		
43	129791240	Braccio completo calibro	Caliper complete arm	Kompletter Kaliperarm	Bras complet calibre	Brazo completo calibre		
44	129712730	Manipolatore calibro	Caliper handle control	Kalibersmanipulator	Manipulateur calibre	Manipulador calibre		
45	17277	Pulsante a membrana	Membrane push button	Membransknopf	Poussoir à membrane	Pulsador a membrana		
46	129712780	Coperchio	Cover	Abdeckung	Couvercle	Tapa		
47	266019	VTBEI M6x16	TBEI M6x16 screw	Schraube TBEI M6x16	Vis TBEI M6x16	Tornillo TBEI M6x16		
48	229007	Dado cieco M6	M6 blind nut	Blindmutter M6	Écrou borgne M6	Tuerca ciega M6		
49	129791310	Tastatore assemblato	Assembled feeler pin	Zusammengesetzter Abtaster	Tâteur assemblé	Palpador ensamblado		
50	129712860	Vite manipolatore	Handle control screw	Manipulatorschraube	Vis manipulateur	Tornillo manipulador		
51	710612290	Tappo D.15	Cap	Stöpsel	Bouchon	Tapa		
52	129712741	Manicotto dx	Rh sleeve	Muffe rechts	Manchon droite	Manguito dra		
53	129712751	Manicotto sx	Lh sleeve	Muffe links	Manchon gauche	Manguito izq		
54	271909	VTBEI M8x60	TBEI M8X60 screw	Schraube TBEI M8X60	Vis TBEI M8X60	Tornillo TBEI M8X60		
55	229015	Dado cieco M8	M8 blind nut	Blindmutter M8	Écrou borgne M8	Tuerca ciega M8		
56	129712710	Braccio calibro	Caliper arm	Kaliperarm	Bras calibre	Brazo calibre		
57	129715940	Braccio orizzontale	Horizontal arm	Horizontaler Arm	Bras horizontal	Brazo horizontal		
58	271901	VTBEI M8x50	TBEI M8X50 screw	Schraube TBEI M8X50	Vis TBEI M8X50	Tornillo TBEI M8X50		
59	918028	Molla CMP	CMP spring	Feder CMP	Ressort CMP	Resorte CMP		
60	234168	Spina cilindrica 3x8	3x8 cylindrical pin	Zylinderstecker 3x8	Goupille cylindrique 3x8	Enchufe cilindrico 3x8		
61	129792480	Montaggio gomiti calibro	Caliper elbows assembly	Montage Kalipersknie	Montage coudes calibre	Montaje codos calibre		
62	271213	VTBEI M6x50	TBEI M6X50 screw	Schraube TBEI M6X50	Vis TBEI M6X50	Tornillo TBEI M6X50		
63	129792970	Gruppo carter ingranaggio	Gear guard unit	Getriebesgehäuse Satz	Groupe carter engrenage	Grupo cárter engranaje		
64	129712910	Carter ingranaggio dx	Rh gear guard	Getriebesgehäuse rechts	Carter engrenage droite	Cárter engranaje derecho		
65	129717160	Carter ingranaggio sx	Lh gear guard	Getriebesgehäuse links	Carter engrenage gauche	Cárter engranaje izq		
66	224003	Dado medio M4	M4 middle nut	Mittlere Mutter M4	Écrou moyen M4	Tuerca media M4		
67	206160	VTCEI M4x12	TCEI M4x12 screw	Schraube TCEI M4x12	Vis TCEI M4x12	Tornillo TCEI M4x12		
68	206358	VTCEI M4x55	TCEI M4x55 screw	Schraube TCEI M4x55	Vis TCEI M4x55	Tornillo TCEI M4x55		
69	236025	Rosetta d. 4,3x9x0,8	D. 4,3x9x0,8 washer	Rosette d. 4,3x9x0,8	Rondelle d. 4,3x9x0,8	Roseta d. 4,3x9x0,8		
70	129714980	Guida snodi calibro	Caliper joints guide	Kalipergelenksführung	Guide joint calibre	Guía articulación calibre		
71	243002	Seeger esterno 8	External seeger 8	Seeger aussen 8	Anneau de retenue extérieur 8	Seeger esterno 8		
72	237556	Rondella di spessore D.8	D.8 thickness washer	Beilagscheibe D.8	Rondelle d'épaisseur D.8	Arandela de espesor D.8		
73	129793320	Gruppo staffa montaggio calibro	Caliper mounting bracket unit	Kalipermontage Bügelsatz	Groupe bride montage calibre	Grupo brida montaje calibre		
74	129718150	Staffa saldada	Welded bracket	Geschweißte Bügel	Bride soudé	Brida soldada		
75	272038	VTE M8x25	TE M8x25 screw	Schraube TE M8x25	Vis TE M8x25	Tornillo TE M8x25		
	203103	VTE M8x55	TE M8x55 screw	Schraube TE M8x55	Vis TE M8x55	Tornillo TE M8x55		
76	236006	Rondella piana 8,4	8,4 flat washer	Ebene Scheibe 8,4	Rondelle plane 8,4	Arandela plana 8,4		
77	228011	Dado autobloccante M8	M8 self-locking nut	Mutter selbstsperrend M8	Écrou auto-bloquant M8	Tuerca autoblocante M8		
78	228010	Dado autobloccante M6	M6 autoblock nut	Autoblock Mutter M6	Écrou autoblock M6	Tuerca autoblock M6		
79	17369	Cavo prolunga tastiera Run-out	Run-out keyboard extension cable	Run-out Verlängerungskabel	Câble rallonge Run-out	Cable alargador Run-out		
80	15394	Cavo prolunga sensore ultrasuoni	Ultrasonids sensor extension cable	Ultraschallsensor Verlängerungskabel	Câble rallonge capteur ultrasons	Cable alargador sensor ultrasonidos		
81	15373	Cavo prolunga potenziometro	Potentiometer extension cable	Kabel der Potenziometerverlängerung	Câble rallonge potentiomètre	Cable alargador potenciómetro		



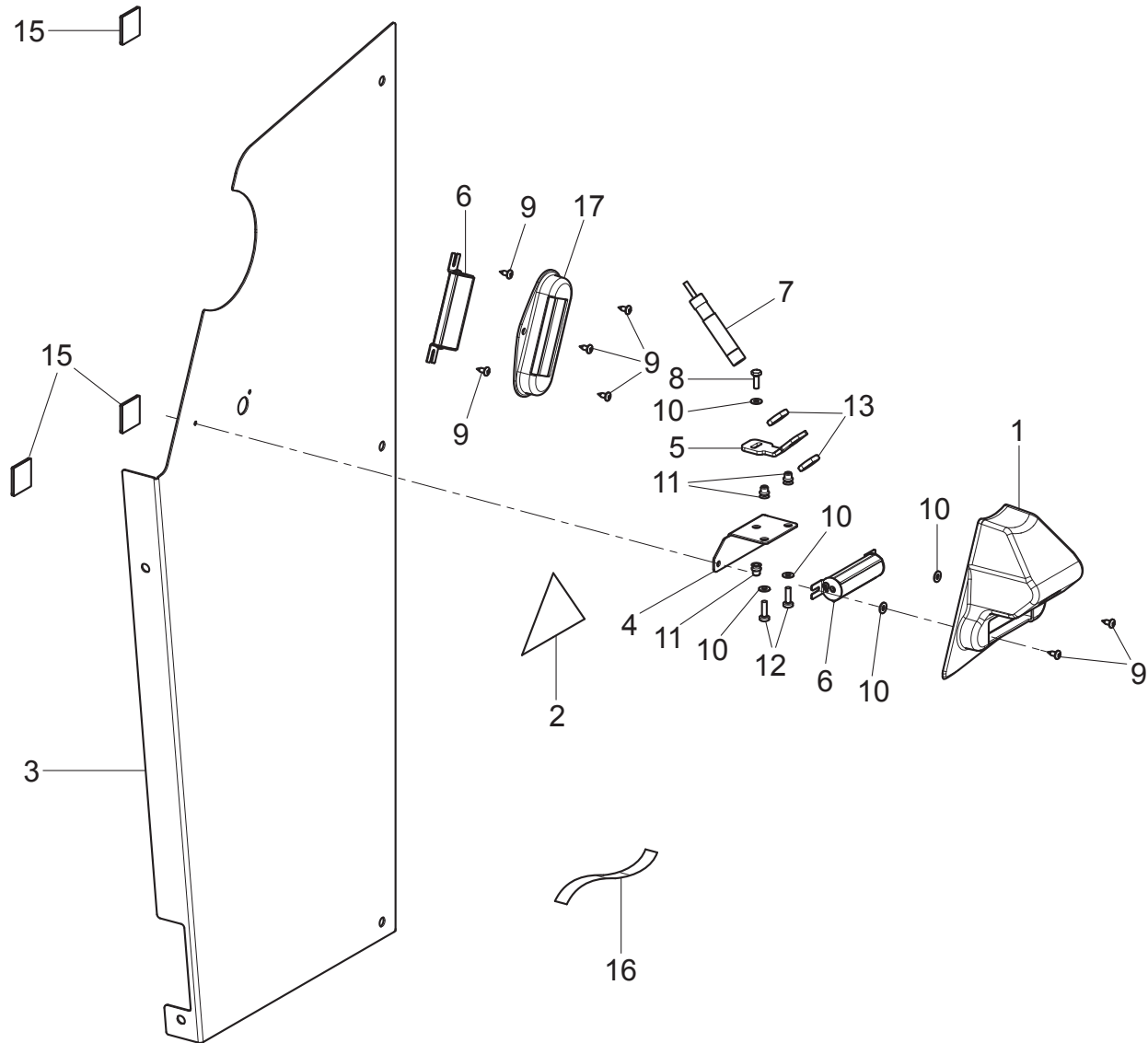
LIBRAK355	LIBRAK355P	LIBRAK355S	LIBRAK355PS	LIBRAK355WS	LIBRAK355PWS
OPT	OPT	•	•		
 ENGINEERING and MARKETING S.P.A.	LISTA DEI COMPONENTI - LIST OF COMPONENTS - TEILELISTE LISTE DES PIÈCES DÉTACHÉES - LISTA DE PIEZAS		CALIBRO LARGHEZZA WIDTH CALIPER KALIBER FÜR BREITE CALIBRE LARGEUR CALIBRE ANCHO		Pag. 46 di 59
	Tavola N°16 - Rev. 4		GAR307		


 ENGINEERING and MARKETING S.P.A.		LISTA DEI COMPONENTI - LIST OF COMPONENTS - TEILELISTE LISTE DES PIÈCES DÉTACHÉES - LISTA DE PIEZAS			CALIBRO LARGHEZZA WIDTH CALIPER KALIBER FÜR BREITE CALIBRE LARGEUR CALIBRE ANCHO		Pag. 47 di 59
LIBRAK355		LIBRAK355P	LIBRAK355S	LIBRAK355PS	LIBRAK355WS	LIBRAK355PWS	
OPT		OPT	•	•			
N°	Cod.	Descrizione	Description	Beschreibung	Description	Descripción	
1	10885	Tappo	Cap	Stöpsel	Bouchon	Tapa	
2	129516140	Giunto potenziometro	Potentiometer joint	Potenzimetersgelenk	Joint potentiomètre	Junta potenciómetro	
3	129516150	Attacco potenziometro	Potentiometer coupling	Potenzimetersanschluss	Branchement potentiomètre	Connexión potenciómetro	
4	129516160	Puntalino	Push rod	Spitze	Embout	Puntal	
5	129516200	Carter copertura superiore	Upper covering guard	Obere Abdeckgehäuse	Carter couverture supérieure	Cárter tapado superior	
6	129516210	Carter copertura inferiore	Lower covering guard	Untere Abdeckgehäuse	Carter couverture inférieure	Cárter tapado inferior	
7	129516240	Contrappeso	Counter weight	Gegengewicht	Contre-poids	Contrapeso	
8	129516260	Tubo	Pipe	Schlauch	Tuyau	Tubo	
9	129516370	Gruppo asta calibro	Caliper rod unit	Kaliperstangensatz	Groupe tige calibre	Grupo vástago calibre	
10	129516380	Asieme forcella	Fork assembly	Gabelsatz	Assemblage fourche	Ensamblaje horquilla	
11	129516390	Gruppo supporto contappeso	Counter weight support unit	Gegengewichtsträgersatz	Groupe support contre-poids	Grupo soporte contrapeso	
12	129793380	Gruppo staffa di montaggio	Mounting bracket unit	Montagebügelsatz	Groupe bride de montage	Grupo brida de montaje	
13	220120	VTCEB 3,5x9,5	TCB screw 3,5x9,5	Schraube TCB 3,5x9,5	Vis TCB 3,5x9,5	Vis TCB 3,5x9,5	
14	129516440	Fermo rotazione	Rotation stopper	Rotationshalterung	Arrêt rotation	Traba rotación	
15	630031	Boccola	Bushing	Büchse	Douille	Casquillo	
16	236006	Rondella piana 8,4	8,4 flat washer	Ebene Scheibe 8,4	Rondelle plane 8,4	Arandela plana 8,4	
17	918027	Molla TRZ	TRZ spring	Feder TRZ	Ressort TRZ	Resorte TRZ	
18	14778	Manicotto	Sleeve	Muffe	Manchon	Manguito	
19	15263	Boccola	Bushing	Büchse	Douille	Casquillo	
20	15267	Sostegno manicotto	Sleeve support	Muffenhalterung	Support manchon	Soporte manguito	
21	19946	Potenziometro	Potentiometer	Potenzimeter	Potentiomètre	Potenciómetro	
22	203021	VTE M6x20	TE M6x20 screw	Schraube TE M6x20	Vis TE M6x20	Tornillo TE M6x20	
23	203208	VTE M5x20	TE M5x20 screw	Schraube TE M5x20	Vis TE M5x20	Tornillo TE M5x20	
24	203228	VTE M4x8	TE M4x8 screw	Schraube TE M4x8	Vis TE M4x8	Tornillo TE M4x8	
25	206038	VTCEI M8x25	TCEI M8x25 screw	Schraube TCEI M8x25	Vis TCEI M8x25	Tornillo TCEI M8x25	
26	209167	VTPSEI M4x10	TSPEI M4x10 screw	Schraube TSPEI M4x10	Vis TSPEI M4x10	Tornillo TSPEI M4x10	
27	213165	VSTEI M4x6	STEI M4x6 screw	Schraube STEI M4x6	Vis STEI M4x6	Tornillo STEI M4x6	
28	220011	VTCEB 2,9x6,5	2,9x6,5 TCB screw	Schraube TCB 2,9x6,5	Vis TCB 2,9x6,5	Tornillo TCB 2,9x6,5	
29	224005	Dado medio M5	M5 middle nut	Mittlere Mutter M5	Écrou moyen M5	Tuerca media M5	
30	224009	Dado esagonale medio M8	M8 middle hexagonal nut	Mittlere sechswinkling Mutter M8	Écrou hexagonal moyen M8	Tuerca hexagonal medio M8	
31	15373	Cavo prolunga potenziometro	Potentiometer extension cable	Kabel der Potenziometerverlängerung	Câble rallonge potentiomètre	Cable alargador potenciómetro	
32	228010	Dado autobloccante M6	M6 self-locking nut	Mutter selbstsperrend M6	Écrou autobloquant M6	Tuerca autobloccante M6	
33	236004	Rondella piana 6,4	6,4 flat washer	Ebene Scheibe 6,4	Rondelle plane 6,4	Arandela plana 6,4	
34	237077	Rosetta tranciante	Shear washer	Schneiderrossette	Rondelle tronçonneuse	Roseta cizalla	
35	237510	Rondella di spessore D.20	D.20 thickness washer	Beilagscheibe D.20	Rondelle d'épaisseur D.20	Arandela de espesor D.20	
36	238004	Rondella elastica 6,4	6,4 elastic washer	Elastikscheibe 6,4	Rondelle elastique 6,4	Arandela elástica 6,4	
37	238025	Rondella elastica 4,3	4,3 elastic washer	Elastikscheibe 4,3	Rondelle elastique 4,3	Arandela elástica 4,3	
38	243010	Seeger esterno 20	External seeger 20	Seeger aussen 20	Anneau de retenue extérieur 20	Seeger esterno 20	
39	220321	Vite autofilettante	Screw	Schraube	Vis	Tornillo	
40	129590720	Calibro larghezza	Width gauge	Kaliber für Breite	Calibre largeur	Calibre ancho	

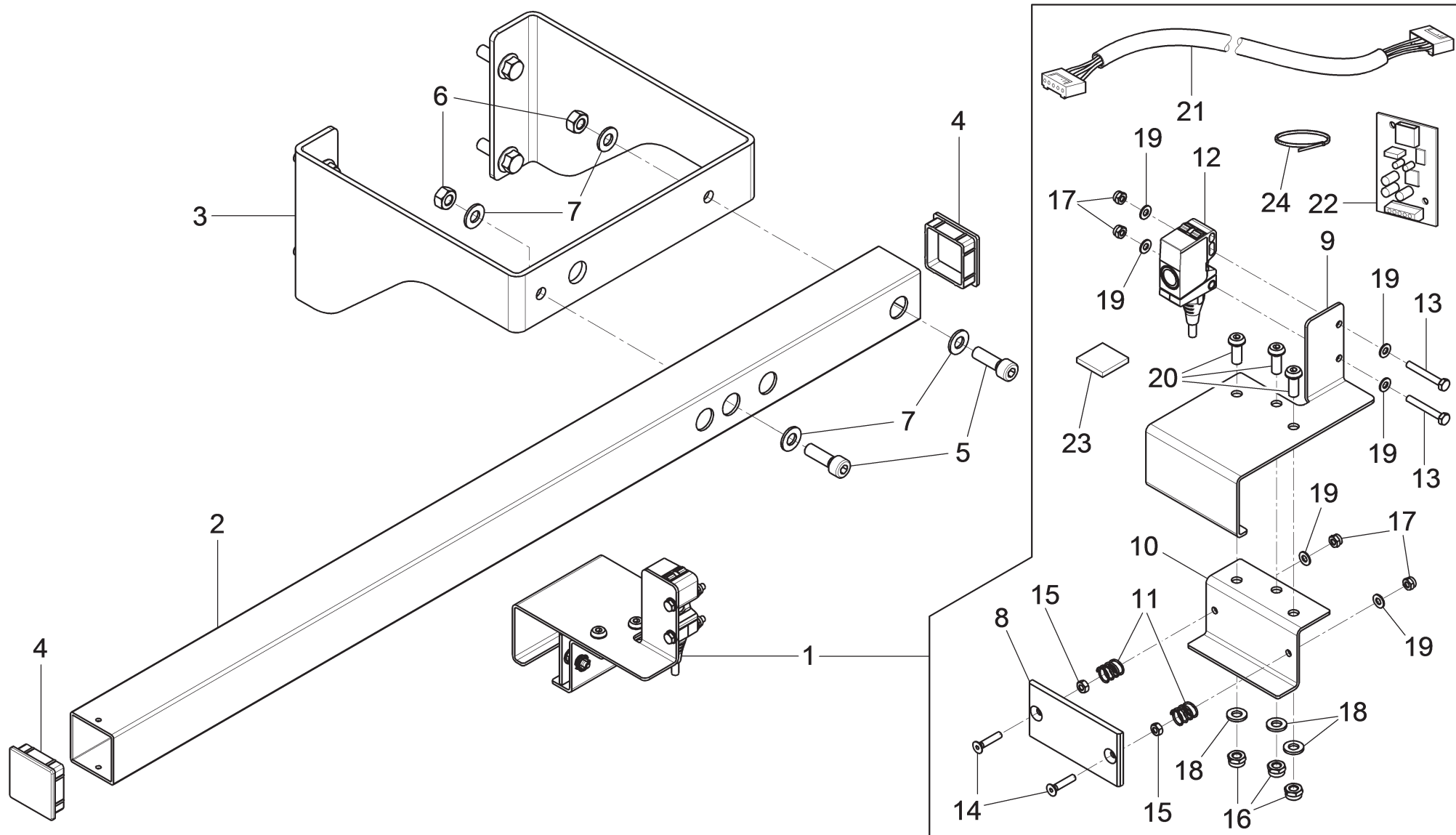



LIBRAK355	LIBRAK355P	LIBRAK355S	LIBRAK355PS	LIBRAK355WS	LIBRAK355PWS
		•	•	•	•
 Butler <small>ENGINEERING and MARKETING S.P.A.</small>	LISTA DEI COMPONENTI - LIST OF COMPONENTS - TEILELISTE LISTE DES PIÈCES DÉTACHÉES - LISTA DE PIEZAS		<small>GRUPPO LASER FISSO + ILLUMINATORE</small> <small>FIXED LASER + LIGHTING DEVICE UNIT</small> <small>FESTLASER + BELEUCHTUNG SATZ</small> <small>GRUPE LASER FIXE + DISPOSITIF D'ÉCLAIRAGE</small> <small>GRUPO LASER FIJO + ILUMINADOR</small>		Pag. 48 di 59
	Tavola N°17A - Rev. 3		129792831		


LIBRAK355		LIBRAK355P		LIBRAK355S		LIBRAK355PS		LIBRAK355WS		LIBRAK355PWS	
LIBRAK355		LIBRAK355P		LIBRAK355S		LIBRAK355PS		LIBRAK355WS		LIBRAK355PWS	
N°	Cod.	Descrizione	Description	Beschreibung	Description	Description					
1	129715611	Carter per laser	Guard for laser	Gehäuse für Laser	Carter pour laser	Cárter para laser					
2	129716750	Carter laterale	Lateral guard	Seitlich Gehäuse	Carter lateral	Cárter lateral					
3	129719830	Lamiera	Plate	Blech	Tôle	Chapa					
4	129720110	Lamiera	Plate	Blech	Tôle	Chapa					
5	19615	Illuminatore	Lighting device	Beleuchtung	Dispositif d'éclairage	Iluminador					
6	19884	Laser	Laser	Laser	Laser	Laser					
7	203160	VTE M4x12	TE M4x12 screw	Schraube TE M4x12	Vis TE M4x12	Tornillo TE M4x12					
8	220120	VTCB 3,5x9,5	TCB screw 3,5x9,5	Schraube TCB 3,5x9,5	Vis TCB 3,5x9,5	Tornillo TCB 3,5x9,5					
9	237009	Rondella piana tranciante	Shearing flat washer	Ebene Schneidescheibe	Rondelle plane tronçonneuse	Arandela plana cizalla					
10	251117	Insero filettato	Threaded insert	Gewindeinsatz	Renfort fileté	Inserción fileteada					
11	270158	VTCB M4x14	TCB M4x14 screw	Schraube TCB M4x14	Vis TCB M4x14	Tornillo TCB M4x14					
12	299201	Dado M12	M12 nut	Mutter M12	Écrou M12	Tuerca M12					
13	599090	Supporto adesivo	Adhesive support	Kleberhalterung	Support adhésif	Soporte adhesivo					
14	599095	Fascetta	Clamp	Klemme	Collier	Abrazadera					
15	412178	Mousse adesiva	Adhesive mousse	Klebmousse	Mousse adhésive	Mousse adhesiva					



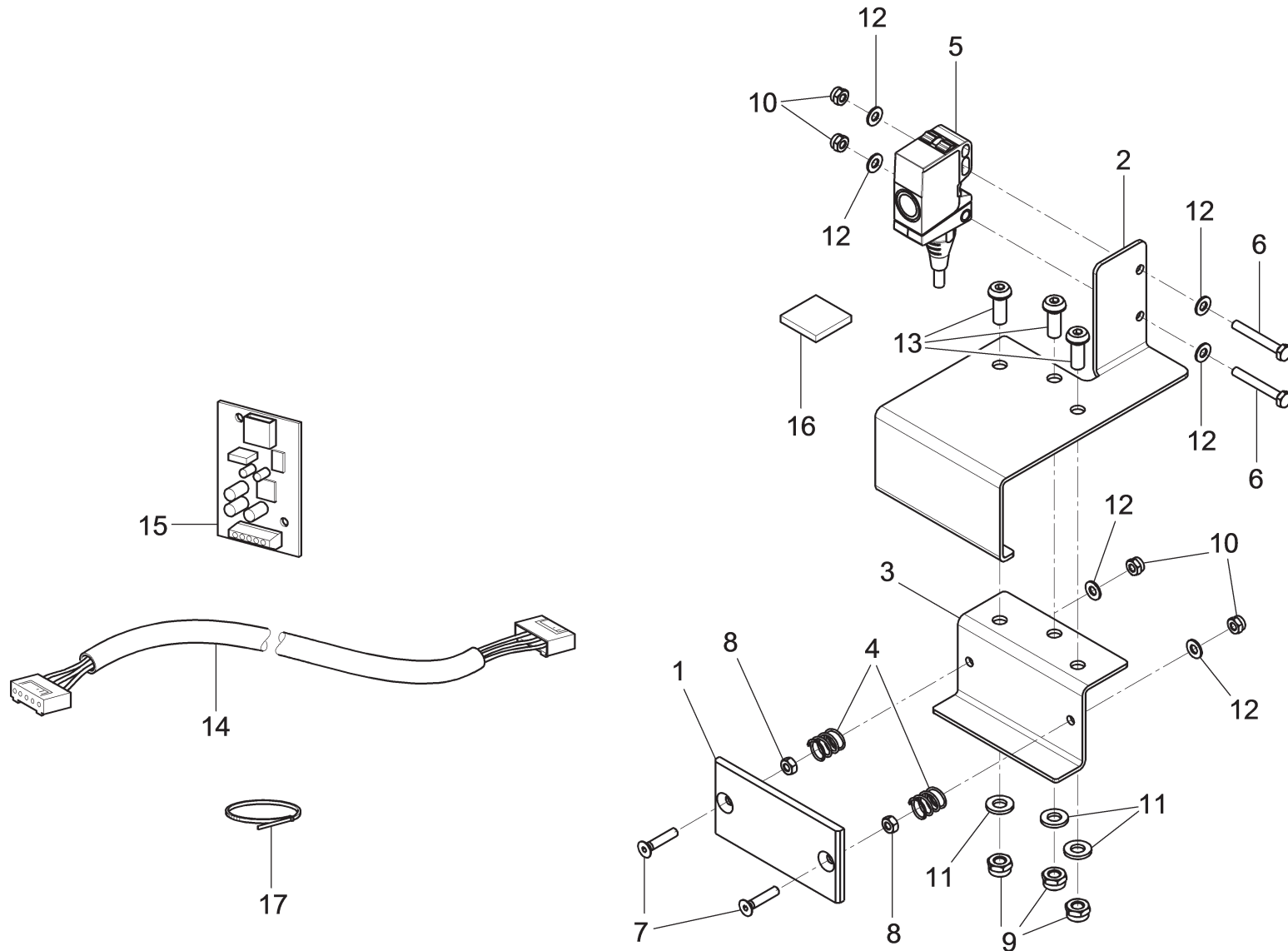
LIBRAK355	LIBRAK355P	LIBRAK355S	LIBRAK355PS	LIBRAK355WS	LIBRAK355PWS
OPT	OPT				
 ENGINEERING and MARKETING S.P.A.	LISTA DEI COMPONENTI - LIST OF COMPONENTS - TEILELISTE LISTE DES PIÈCES DÉTACHÉES - LISTA DE PIEZAS		GRUPPO LASER FISSO + ILLUMINATORE FIXED LASER + LIGHTING DEVICE UNIT FESTLASER + BELEUCHTUNG SATZ GROUPE LASER FIXE + DISPOSITIF D'ÉCLAIRAGE GRUPO LASER FIJO + ILUMINADOR		Pag. 50 di 59
	Tavola N°17B - Rev. 0	GAR308			




LIBRAK355	LIBRAK355P	LIBRAK355S	LIBRAK355PS	LIBRAK355WS	LIBRAK355PWS
OPT	OPT			OPT	OPT
 ENGINEERING and MARKETING S.P.A.	LISTA DEI COMPONENTI - LIST OF COMPONENTS - TEILELISTE LISTE DES PIÈCES DÉTACHÉES - LISTA DE PIEZAS			RUN-OUT ULTRASUONI CON SUPPORTO ULTRASOUNDS RUN OUT WITH SUPPORT ULTRASCHALLSENSOR RUN-OUT MIT TRÄGER RUN-OUT ULTRASONOS AVEC SUPPORT RUN-OUT ULTRASONIDOS CON SOPORTE	Pag. 52 di 59
	Tavola N°18A - Rev. 1		GAR337		

 ENGINEERING and MARKETING S.P.A.	LISTA DEI COMPONENTI - LIST OF COMPONENTS - TEILELISTE LISTE DES PIECES DETACHEES - LISTA DE PIEZAS			RUN-OUT ULTRASUONI CON SUPPORTO ULTRASOUNDS RUN OUT WITH SUPPORT ULTRASCHALLSENSOR RUN-OUT MIT TRÄGER RUN-OUT ULTRASONOS AVEC SUPPORT RUN-OUT ULTRASONIDOS CON SOPORTE		Pag. 53 di 59					
	Tavola N°18A - Rev. 1		GAR337								
LIBRAK355		LIBRAK355P		LIBRAK355S		LIBRAK355PS		LIBRAK355WS		LIBRAK355PWS	
OPT		OPT						OPT		OPT	
N°	Cod.	Descrizione	Description	Beschreibung	Description	Description		Description		Descripción	

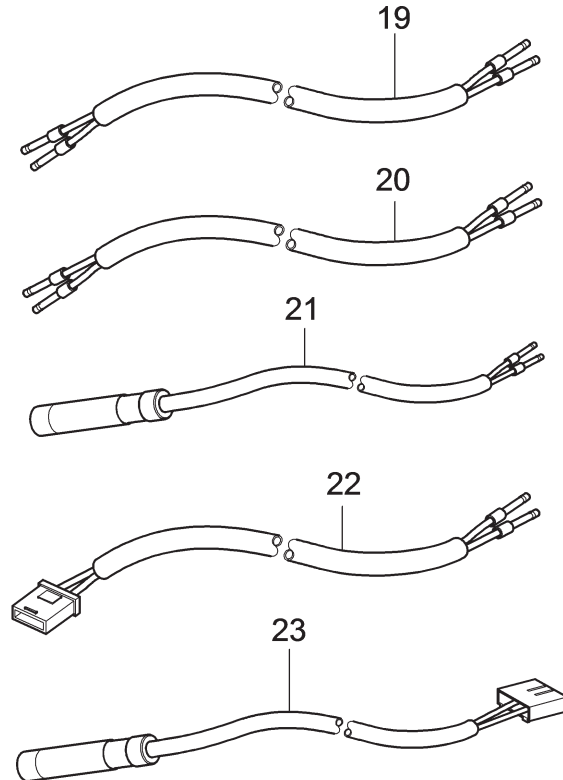
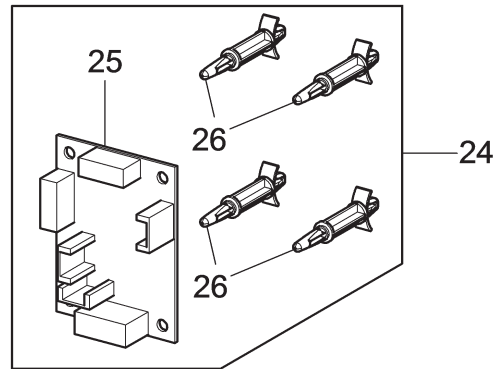
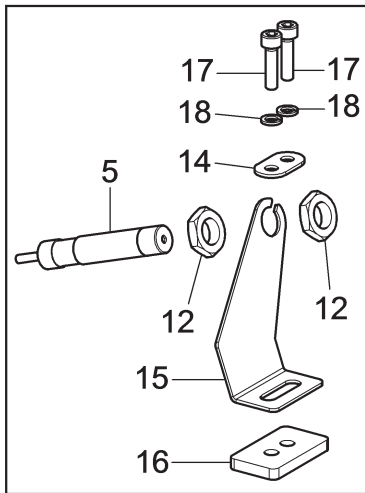
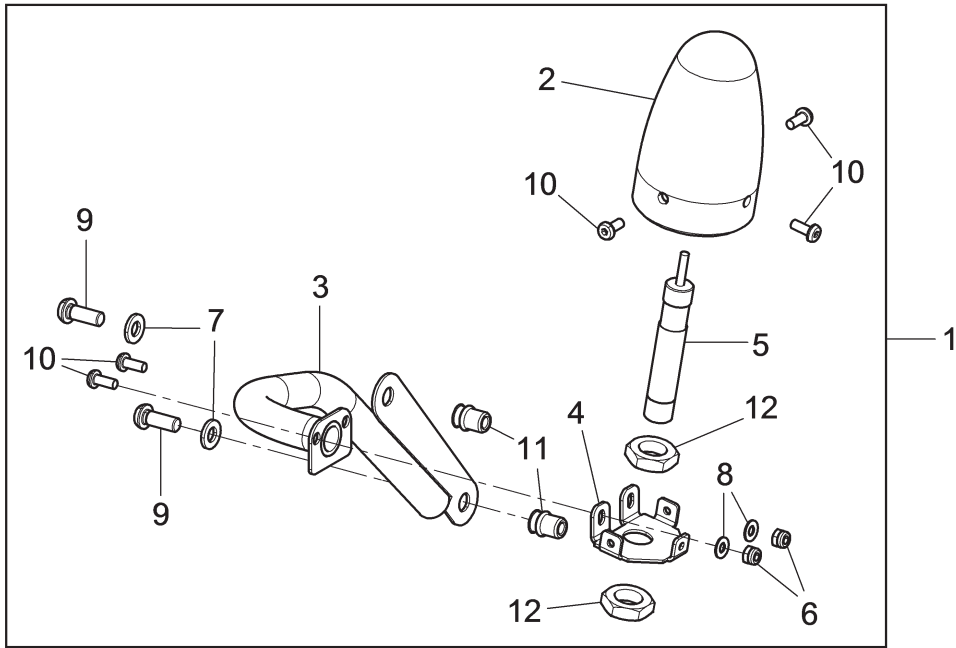
1	129591030	GAR315	GAR315	GAR315	GAR315	GAR315		GAR315		GAR315
2	129516260	Tubo	Pipe	Schlauch	Tuyau	Tuyau		Tuyau		Tubo
3	129793380	Gruppo staffa di montaggio	Mounting bracket unit	Montagebügelsatz	Groupe bride de montage	Groupe bride de montage		Groupe bride de montage		Grupo brida de montaje
4	10885	Tappo	Cap	Stöpsel	Bouchon	Bouchon		Bouchon		Tapa
5	206038	VTCEI M8x25	TCEI M8x25 screw	Schraube TCEI M8x25	Vis TCEI M8x25	Vis TCEI M8x25		Vis TCEI M8x25		Tornillo TCEI M8x25
6	224009	Dado esagonale medio M8	M8 middle hexagonal nut	Mittlere sechswinkling Mutter M8	Écrou hexagonal moyen M8	Écrou hexagonal moyen M8		Écrou hexagonal moyen M8		Tuerca hexagonal medio M8
7	236006	Rondella piana 8,4	8,4 flat washer	Ebene Scheibe 8,4	Rondelle plane 8,4	Rondelle plane 8,4		Rondelle plane 8,4		Arandela plana 8,4
8	129517680	Cursor per Run out	Cursor for Run out	Schieber für Run out	Courseur pour Run out	Courseur pour Run out		Courseur pour Run out		Cursor para Run out
9	129517710	Lamiera attacco	Coupling plate	Anschlussblech	Tôle branchement	Tôle branchement		Tôle branchement		Chapa conexión
10	129517720	Staffa	Bracket	Bügel	Bride	Bride		Bride		Brida
11	B1272900	Molla C	C spring	Feder C	Ressort C	Ressort C		Ressort C		Resorte C
12	20273	Sensore ultrasuoni	Ultrasound sensor	Ultraschallsensor	Capteur ultrasons	Capteur ultrasons		Capteur ultrasons		Sensor ultrasonidos
13	203356	VTE M4x30	TE M4x30 screw	Schraube TE M4x30	Vis TE M4x30	Vis TE M4x30		Vis TE M4x30		Tornillo TE M4x30
14	209226	VTSPEI M4x20	TSPEI M4x20 screw	Schraube TSPEI M4x20	Vis TSPEI M4x20	Vis TSPEI M4x20		Vis TSPEI M4x20		Tornillo TSPEI M4x20
15	224003	Dado medio M4	M4 middle nut	Mittlere Mutter M4	Écrou moyen M4	Écrou moyen M4		Écrou moyen M4		Tuerca media M4
16	228004	Dado autobloccante basso M6	M6 low self-locking nut	Untere Selbstmutter M6	Écrou auto-bloquant bas M6	Écrou auto-bloquant bas M6		Écrou auto-bloquant bas M6		Tuerca autoblocante bajo M6
17	228036	Dado autobloccante basso M4	M4 low self-locking nut	Untere Selbstmutter M4	Écrou auto-bloquant bas M4	Écrou auto-bloquant bas M4		Écrou auto-bloquant bas M4		Tuerca autoblocante bajo M4
18	236004	Rondella piana 6,4	6,4 flat washer	Ebene Scheibe 6,4	Rondelle plane 6,4	Rondelle plane 6,4		Rondelle plane 6,4		Arandela plana 6,4
19	236025	Rosetta d. 4,3x9x0,8	D. 4,3x9x0,8 washer	Rosette d. 4,3x9x0,8	Rondelle d. 4,3x9x0,8	Rondelle d. 4,3x9x0,8		Rondelle d. 4,3x9x0,8		Roseta d. 4,3x9x0,8
20	266018	VTBEI M6x16	TBEI M6x16 screw	Schraube TBEI M6x16	Vis TBEI M6x16	Vis TBEI M6x16		Vis TBEI M6x16		Tornillo TBEI M6x16
21	15394	Cavo prolunga sensore ultrasuoni	Ultrasounds sensor extension cable	Ultraschallsensor Verlängerungskabel	Câble rallonge capteur ultrasons	Câble rallonge capteur ultrasons		Câble rallonge capteur ultrasons		Cable alargador sensor ultrasonidos
22	18363	Scheda	Board	Platine	Carte	Carte		Carte		Tarjeta
23	N509004700	Mousse adesiva	Adhesive mousse	Klebmousse	Mousse adhésive	Mousse adhésive		Mousse adhésive		Mousse adhesiva
24	599095	Collare	Collar	Schelle	Collier	Collier		Collier		Collar




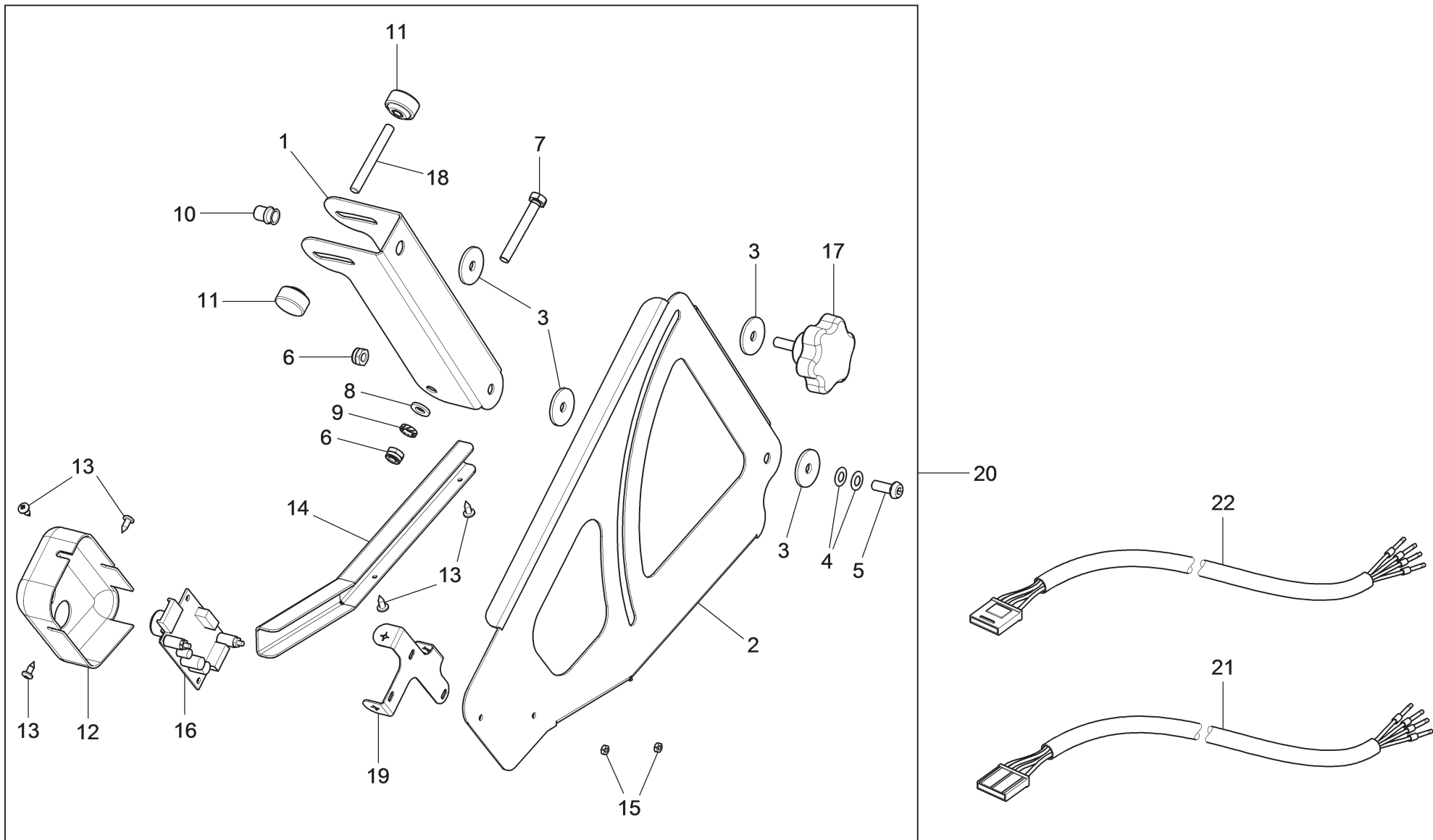
LIBRAK355	LIBRAK355P	LIBRAK355S	LIBRAK355PS	LIBRAK355WS	LIBRAK355PWS
OPT	OPT	OPT	OPT		
 ENGINEERING and MARKETING S.P.A.	LISTA DEI COMPONENTI - LIST OF COMPONENTS - TEILELISTE LISTE DES PIÈCES DÉTACHÉES - LISTA DE PIEZAS		RUN-OUT AD ULTRASUONI ULTRASOUNDS RUN-OUT ULTRASCHALL RUN-OUT RUN-OUT À ULTRASON RUN-OUT DE ULTRASONIDOS		Pag. 54 di 59
	Tavola N°18B - Rev. 0		GAR315		

LIBRAK355		LIBRAK355P		LIBRAK355S		LIBRAK355PS		LIBRAK355WS		LIBRAK355PWS	
OPT		OPT		OPT		OPT					
N°	Cod.	Descrizione		Description		Beschreibung		Description		Descripción	

1	129517680	<i>Cursore per Run out</i>		<i>Cursor for Run out</i>		<i>Schieber für Run out</i>		<i>Curseur pour Run out</i>		<i>Cursor para Run out</i>	
2	129517710	<i>Lamiera attacco</i>		<i>Coupling plate</i>		<i>Anschlussblech</i>		<i>Tôle branchement</i>		<i>Chapa conexión</i>	
3	129517720	<i>Staffa</i>		<i>Bracket</i>		<i>Bügel</i>		<i>Bride</i>		<i>Brida</i>	
4	B1272900	<i>Molla C</i>		<i>C spring</i>		<i>Feder C</i>		<i>Ressort C</i>		<i>Resorte C</i>	
5	20273	<i>Sensore ultrasuoni</i>		<i>Ultrasound sensor</i>		<i>Ultraschallsensor</i>		<i>Capteur ultrasons</i>		<i>Sensor ultrasonidos</i>	
6	203356	<i>VTE M4x30</i>		<i>TE M4x30 screw</i>		<i>Schraube TE M4x30</i>		<i>Vis TE M4x30</i>		<i>Tornillo TE M4x30</i>	
7	209226	<i>VTPSEI M4x20</i>		<i>TSPEI M4x20 screw</i>		<i>Schraube TSPEI M4x20</i>		<i>Vis TSPEI M4x20</i>		<i>Tornillo TSPEI M4x20</i>	
8	224003	<i>Dado medio M4</i>		<i>M4 middle nut</i>		<i>Mittlere Mutter M4</i>		<i>Écrou moyen M4</i>		<i>Tuerca media M4</i>	
9	228004	<i>Dado autobloccante basso M6</i>		<i>M6 low self-locking nut</i>		<i>Untere Selbstmutter M6</i>		<i>Écrou auto-bloquant bas M6</i>		<i>Tuerca autoblocante bajo M6</i>	
10	228036	<i>Dado autobloccante basso M4</i>		<i>M4 low self-locking nut</i>		<i>Untere Selbstmutter M4</i>		<i>Écrou auto-bloquant bas M4</i>		<i>Tuerca autoblocante bajo M4</i>	
11	236004	<i>Rondella piana 6,4</i>		<i>6,4 flat washer</i>		<i>Ebene Scheibe 6,4</i>		<i>Rondelle plane 6,4</i>		<i>Arandela plana 6,4</i>	
12	236025	<i>Rosetta d. 4,3x9x0,8</i>		<i>D. 4,3x9x0,8 washer</i>		<i>Rosette d. 4,3x9x0,8</i>		<i>Rondelle d. 4,3x9x0,8</i>		<i>Roseta d. 4,3x9x0,8</i>	
13	266018	<i>VTBEI M6x16</i>		<i>TBEI M6x16 screw</i>		<i>Schraube TBEI M6x16</i>		<i>Vis TBEI M6x16</i>		<i>Tornillo TBEI M6x16</i>	
14	15394	<i>Cavo prolunga sensore ultrasuoni</i>		<i>Ultrasounds sensor extension cable</i>		<i>Ultraschallsensor Verlängerungskabel</i>		<i>Câble rallonge capteur ultrasons</i>		<i>Cable alargador sensor ultrasonidos</i>	
15	18363	<i>Scheda</i>		<i>Board</i>		<i>Platine</i>		<i>Carte</i>		<i>Tarjeta</i>	
16	N509004700	<i>Mousse adesiva</i>		<i>Adhesive mousse</i>		<i>Klebmousse</i>		<i>Mousse adhésive</i>		<i>Mousse adhesiva</i>	
17	599095	<i>Collare</i>		<i>Collar</i>		<i>Schelle</i>		<i>Collier</i>		<i>Collar</i>	



LIBRAK355	LIBRAK355P	LIBRAK355S	LIBRAK355PS	LIBRAK355WS	LIBRAK355PWS
OPT	OPT	OPT	OPT	OPT	OPT
 ENGINEERING and MARKETING S.P.A.	LISTA DEI COMPONENTI - LIST OF COMPONENTS - TEILELISTE LISTE DES PIÈCES DÉTACHÉES - LISTA DE PIEZAS		DISPOSITIVO LASER ORE 12 LASER DEVICE AT 12 O' CLOCK LASERVORRICHTUNG AUF 12 UHR DISPOSITIF LASER À MIDI DISPOSITIVO LÁSER A LAS 12		Pag. 56 di 59
	Tavola N°19 - Rev. 1		GAR334		




LIBRAK355	LIBRAK355P	LIBRAK355S	LIBRAK355PS	LIBRAK355WS	LIBRAK355PWS
OPT	OPT			•	•
 ENGINEERING and MARKETING S.P.A.	LISTA DEI COMPONENTI - LIST OF COMPONENTS - TEILELISTE LISTE DES PIÈCES DÉTACHÉES - LISTA DE PIEZAS		GRUPPO MISURATORE LARGHEZZA AUTOMATICO AUTOMATIC MEASURING DEVICE UNIT AUTOMATISCHE BREITEN-MESSVORRICHTUNG GROUPE MESUREUR AUTOMATIQUE DE LA LARGEUR GRUPO MEDIDOR ANCHO AUTOMÁTICO		Pag. 58 di 59
	Tavola N°20 - Rev. 2		GAR332		

Tavola N°20 - Rev. 2

GAR332

LIBRAK355

LIBRAK355P

LIBRAK355S

LIBRAK355PS

LIBRAK355WS

LIBRAK355PWS

OPT

OPT

•

•

N°	Cod.	Descrizione	Description	Beschreibung	Description	Descripción
1	129721161	Lamiera	Plate	Blech	Tôle	Chapa
2	129722591	Corpo lamiera piegata	Folded plate body	Gebogenes Blechkörper	Corps tôle pliée	Cuerpo chapa plegada
3	237046	Rondella piana 6x24x2	6x24x2 flat washer	EbeneScheibe 6x24x2	Rondelle plane 6x24x2	Arandela plana 6x24x2
4	253015	Molla tazza 6.2x12x0.5	6.2x12x0.5 Belleville Washer	Becherfeder 6.2x12x0.5	Ressort godet 6.2x12x0.5	Resorte 6.2x12x0.5
5	266018	VTBEI M6x16	TBEI M6x16 screw	Schraube TBEI M6x16	Vis TBEI M6x16	Tornillo TBEI M6x16
6	228004	Dado autobloccante basso M6	M6 low self-locking nut	Untere Selbstmutter M6	Écrou auto-bloquant bas M6	Tuerca autobloccante bajo M6
7	203096	VTE M6x45	TE M6x45 screw	Schraube TE M6x45	Vis TE M6x45	Tornillo TE M6x45
8	236004	Rondella piana 6,4	6,4 flat washer	Ebene Scheibe 6,4	Rondelle plane 6,4	Arandela plana 6,4
9	239019	Rondella dentata 6,4	6,4 toothed washer	Zahnunterlagscheibe 6,4	Rondelle dentée 6,4	Arandela dentada 6,4
10	B5504000	Inserito filettato M6	M6 threaded insert	Gewindeinsatz M6	Renfort fileté M6	Inserción fileteado M6
11	903159	Volantino	Handwheel	Handrad	Volant à main	Volantín
12	129722611	Carter protezione sensore	Sensor protection carter	Gehäuse für Sensorschutz	Carter protection capteur	Cárter protección sensor
13	220120	VTGB 3,5x9,5	TCB screw 3,5x9,5	Schraube TCB 3,5x9,5	Vis TCB 3,5x9,5	Tornillo TCB 3,5x9,5
14	129722601	Canalina	Duct	Kanal	Caniveau	Canaleta
15	226030	Dado basso M3	M3 low nut	Untere Mutter M3	Écrou bas M3	Tuerca baja M3
16	20003	Scheda sensore ultrasuono	Ultrasounds sensor board	Ultraschallsensor Platine	Carte capteur ultrasons	Tarjeta sensor ultrasonidos
17	903149	Pomello	Knob	Handgriff	Poignée	Pomo
18	129722800	Barra filettata M6x50	Threaded bar M6x50	Gewindestange M6x50	Barre fileté M6x50	Barra fileteada M6x50
19	129722830	Lamiera fissaggio carter	Guard fixing plate	Befestigungblech Gehäuse	Tôle de fixation carter	Chapa de fijación protección
20	129794700	Gruppo misura larghezza	Width measurement unit	Breitenmessungsatz	Groupe mesureur de la largeur	Grupo medición ancho
21	129765010	Insieme cavo scheda larghezza	Width card cable assembly	Breitenplatine Kabelsatz	Assemblage câble carte largeur	Conjunto cable tarjeta ancho
22	129765020	Insieme cavo prolunga	Extension cable assembly	Verlängerungskabelsatz	Assemblage câble rallonge	Conjunto cable alargue