



1297-R058-00

G3.150
G3.150S - GP3.150S
G3.150WS - GP3.150WS
G3.150WSPLUS - GP3.150WSPLUS
G3.150SA - G3.150WSA

LISTA DEI COMPONENTI
LIST OF COMPONENTS
TEILELISTE
LISTE DES PIÈCES DETACHÉES
LISTA DE PIEZAS



GLI ESPLOSI SERVONO SOLO PER L'IDENTIFICAZIONE DELLE PARTI DA SOSTITUIRE. LA SOSTITUZIONE DEVE ESSERE EFFETTUATA DA PERSONALE PROFESSIONALMENTE QUALIFICATO.



THE DIAGRAMS SERVE ONLY FOR THE IDENTIFICATION OF PARTS TO BE REPLACED. THE REPLACEMENT MUST BE CARRIED OUT PROFESSIONALLY QUALIFIED PERSONNEL.



DIE ZEICHNUNGEN DIENEN NUR ZUR IDENTIFIZIERUNG DER ERSATZTEILE. DIE ERSETZUNG MUSS DURCH QUALIFIZIERTES PERSONAL ERFOLGEN.



LES DESSINS NE SERVENT QU'À L'IDENTIFICATION DES PIÈCES À REMPLACER. LE REMPLACEMENT DOIT ÊTRE EFFECTUÉ PAR UN PERSONNE PROFESSIONNELLEMENT QUALIFIÉ.



LOS DIBUJOS EN DESPIECE SIRVEN ÚNICAMENTE PARA IDENTIFICAR LAS PIEZAS QUE DEBEN SUSTITUIRSE. LA SUSTITUCIÓN DE PIEZAS DEBE EFECTUARLA EXCLUSIVAMENTE PERSONAL PROFESIONALMENTE CUALIFICADO.

- Per eventuali chiarimenti interpellare il più vicino rivenditore oppure rivolgersi direttamente a:
- For any further information please contact your local dealer or call:
- Im Zweifelsfall oder bei Rückfragen wenden Sie sich bitte an den nächsten Wiederverkäufer oder direkt an:
- Pour tout renseignement complémentaire s'adresser au revendeur le Plus proche ou directement à:
- En caso de dudas, para eventuales aclaraciones, póngase en contacto con el distribuidor más próximo ó diríjase directamente a:

Technical services: **RAVAGLIOLI S.p.A.** - Via 1° Maggio, 3 - 40037 Pontecchio Marconi - Bologna Italy
Phone (+39) 051 6781511 - Telex 510697 RAV I - Fax (+39) 051 846349 - e-mail: aftersales@ravaglioli.com



RAVAGLIOLI S.p.A.

LISTA DEI COMPONENTI
LIST OF COMPONENTS
TEILELISTE
LISTE DES PIÈCES DÉTACHÉES
LISTA DE PIEZAS

Pag. 2 di 58

G3.150
 G3.150S - GP3.150S
 G3.150WS - GP3.150WS
 G3.150WSPLUS - GP3.150WSPLUS
 G3.150SA - G3.150WSA

1297-R058-00

SOMMARIO - SUMMARY - INHALT
SOMMAIRE - SUMARIO

Tavola N°1 - Rev. 0 _____ 5	Tavola N°10 - Rev. 0 _____ 129690073 28
ASSIEME GENERALE MAIN ASSEMBLY GENERALSATZ ASSEMBLAGE GENERAL JUNTO GENERAL	GRUPPO MOTORE MOTOR UNIT MOTORSATZ GROUPE MOTEUR GRUPO MOTOR
Tavola N°2 - Rev. 0 _____ 129791580 8	Tavola N°11 - Rev. 0 _____ 129390311 30
GRUPPO PROTEZIONE RUOTA WHEEL PROTECTION UNIT SATZ FÜR RADSCHUTZ GROUPE PROTECTION ROUE GRUPO PROTECCIÓN RUEDA	IMPIANTO SERRAGGIO PNEUMATICO PNEUMATIC TIGHTENING SYSTEM ANLAGE FÜR PNEUMATISCHE AUFSPANNUNG SYSTÈME SERRAGE PNEUMATIQUE SISTEMA APRIETE NEUMÁTICO
Tavola N°3 - Rev. 0 _____ 129795780 10	Tavola N°12A - Rev. 0 _____ 129794160 32
GRUPPO PLANCIA BOARD UNIT BRETTSATZ GROUPE PLANCHE GRUPO TABLERO	GRUPPO LASER FISSO + ILLUMINATORE FIXED LASER + LED LIGHT FESTLASER + BELEUCHTUNG GROUPE LASER FIXE + DISPOSITIF D'ÉCLAIRAGE GRUPO LASER FIJO + ILUMINADOR
Tavola N°4 - Rev. 0 _____ 12	Tavola N°12B - Rev. 0 _____ 129795510 34
GRUPPO TELAIO FRAME UNIT RAHMENSATZ GROUPE CHÂSSIS GRUPO ESTRUCTURA	GRUPPO LASER FISSO + ILLUMINATORE FDA FIXED LASER + FDA LED LIGHT FESTLASER + FDA BELEUCHTUNG SATZ GROUPE LASER FIXE + DISPOSITIF D'ÉCLAIRAGE FDA GRUPO LASER FIJO + ILUMINADOR FDA
Tavola N°5 - Rev. 0 _____ 129793090 14	Tavola N°13A - Rev. 0 _____ 36
GRUPPO ELETTRONICA ELECTRONICS UNIT ELEKTRONIKSATZ GROUPE ÉLECTRONIQUE GRUPO ELECTRÓNICA	GRUPPO PEDALE FRENO BRAKE PEDAL UNIT BREMSE PEDALSATZ GROUPE PÉDAL FREIN GRUPO PEDAL FRENO
Tavola N°6 - Rev. 0 _____ 16	Tavola N°13B - Rev. 0 _____ 38
GRUPPO IMPIANTO ELETTRICO POTENZA POWER ELECTRIC SYSTEM UNIT SATZ VON LEISTUNGSELEKTROANLAGE GROUPE INSTALLATION ÉLECTRIQUE PUISSANCE GRUPO INSTALACIÓN ELÉCTRICA POTENCIA	GRUPPO PEDALE FRENO SERRAGGIO PNEUMATICO PNEUMATIC CLAMPING BRAKE PEDAL UNIT PNEUMATISCHE KLEMMUNG BREMSE PEDALSATZ GROUPE PÉDAL FREIN SERRAGE PNEUMATIQUE GRUPO PEDALE FRENO APRIETE NEUMÁTICO
Tavola N°7 - Rev. 0 _____ GAR329 18	Tavola N°14 - Rev. 0 _____ GAR306 40
KIT STAMPANTE PRINTER KIT DRUCKERKIT KIT IMPRIMANTE KIT IMPRESORA	CALIBRO LARGHEZZA EXTERNAL DATA GAUGE KALIBER FÜR BREITE CALIBRE LARGEUR CALIBRE ANCHO
Tavola N°8A - Rev. 0 _____ 129690331 20	Tavola N°15 - Rev. 0 _____ GAR315 43
GRUPPO MISURA DISTANZA AUTOMATICO AUTOMATIC DISTANCE MEASURE UNIT AUTOMATISCHER SATZ FÜR ABSTANDSMESSUNG GROUPE MESURE DISTANCE AUTOMATIQUE GRUPO MEDICIÓN DISTANCIA AUTOMÁTICA	RUN-OUT AD ULTRASUONI ULTRASOUNDS RUN-OUT ULTRASCHALL RUN-OUT RUN-OUT À ULTRASON RUN-OUT DE ULTRASONIDOS
Tavola N°8B - Rev. 0 _____ 129690380 22	Tavola N°16 - Rev. 0 _____ GAR377 45
GRUPPO MISURA DISTANZA AUTOMATICO AUTOMATIC DISTANCE MEASURE UNIT AUTOMATISCHER SATZ FÜR ABSTANDSMESSUNG GROUPE MESURE DISTANCE AUTOMATIQUE GRUPO MEDICIÓN DISTANCIA AUTOMÁTICA	RUN OUT CON SUPPORTO RUN OUT WITH SUPPORT RUN OUT MIT HALTERUNG RUN OUT AVEC SUPPORT RUN OUT CON SOPORTE
Tavola N°9A - Rev. 0 _____ 129690090 24	Tavola N°17 - Rev. 0 _____ GAR332 47
GRUPPO ROTANTE ROTATING UNIT ROTIERENDES AGGREGAT GROUPE ROTATIF GRUPO GIRATORIO	GRUPPO MISURATORE LARGHEZZA AUTOMATICO AUTOMATIC MEASURING DEVICE UNIT AUTOMATISCHE BREITEN-MESSVORRICHTUNG GROUPE MESUREUR AUTOMATIQUE DE LA LARGEUR GRUPO MEDIDOR ANCHO AUTOMÁTICO
Tavola N°9B - Rev. 0 _____ 129690030 26	Tavola N°18 - Rev. 0 _____ GAR334 49
GRUPPO ROTANTE COMPLETO COMPLETE ROTARY UNIT KOMPLETTER ROTIERENDER SATZ GROUPE ROTATIF COMPLET GRUPO GIRATORIO COMPLETO	DISPOSITIVO LASER ORE 12 LASER DEVICE AT 12 O' CLOCK LASERVORRICHTUNG AUF 12 UHR DISPOSITIF LASER À MIDI DISPOSITIVO LÁSER A LAS 12



RAVAGLIOLI S.p.A.

LISTA DEI COMPONENTI
LIST OF COMPONENTS
TEILELISTE
LISTE DES PIECES DETACHEES
LISTA DE PIEZAS

Pag. 3 di 58

G3.150
G3.150S - GP3.150S
G3.150WS - GP3.150WS
G3.150WSPLUS - GP3.150WSPLUS
G3.150SA - G3.150WSA

1297-R058-00

Tavola N°19A - Rev. 051

GRUPPO DOTAZIONE
EQUIPMENT UNIT
AUSRÜSTUNGSATZ
GROUPE DOTATION
GRUPO DOTACIÓN

Tavola N°20 - Rev. 0__ GAR132.....55

FLANGIA CON CALIBRO
FLANGE WITH CALIPER
FLANSCH MIT TASTER
PLATEAU AVEC PIGE
PLATO CON PALPADOR

Tavola N°19B - Rev. 053

GRUPPO DOTAZIONE
EQUIPMENT UNIT
AUSRÜSTUNGSATZ
GROUPE DOTATION
GRUPO DOTACIÓN

Tavola N°21 - Rev. 0__57

POSIZIONAMENTO TARGHETTE
PLATES POSITIONING
SCHILDPOSITIONIERUNG
POSITIONNEMENT PLAQUETTES
POSICIONAMIENTO PLAQUITAS



NEL PRESENTE DOCUMENTO VIENE ADOTTATA LA SEGUENTE RAPPRESENTAZIONE GRAFICA:
IN THIS DOCUMENT THE FOLLOWING GRAPHIC REPRESENTATION IS ADOPTED:
IN DIESEM DOKUMENT WIRD DIE FOLGENDE GRAFISCHE DARSTELLUNG VERWENDET:
DANS CE DOCUMENT, LA REPRÉSENTATION GRAPHIQUE SUIVANTE EST ADOPTÉE:
EN ESTE DOCUMENTO, SE ADOPTA LA SIGUIENTE REPRESENTACIÓN GRÁFICA:



In questa colonna viene indicato il numero identificativo del componente sul disegno.
This column indicates the component identification number on the drawing.
Diese Reihe gibt die Komponentenidentifikationsnummer in der Zeichnung an.
Cette colonne indique le numéro d'identification du composant sur le dessin.
Esta columna indica el número de identificación del componente en el dibujo.



In questa colonna gli articoli disponibili come ricambio sono contrassegnati dal simbolo "✓".
Items available as spare parts are marked with the symbol "✓" in this column.
In dieser Reihe sind die als Ersatzteile verfügbaren Artikel mit dem Symbol "✓" gekennzeichnet.
Dans cette colonne, les articles disponibles comme pièces de rechange sont marqués par le symbole "✓".
En esta columna, los artículos disponibles como repuestos están marcados con el símbolo "✓".

D.R

In questa colonna viene indicato il disegno in cui viene esploso il componente e la sua eventuale revisione.
This column indicates the drawing in which the component is exploded and its possible revision.
Diese Reihe gibt die Zeichnung an, in der die Komponente explodiert ist, und ihre mögliche Revision.
Cette colonne indique le dessin dans lequel le composant est éclaté et sa révision éventuelle.
Esta columna indica el dibujo en el que se descompone el componente y su posible revisión.

D.R

Numero disegno	Indice di revisione
Number of drawing	Revision index
Zeichnungsnummer	Revisionsindex
Numéro de dessin	Index de révision
Número dibujo	Índice de revisión

N

In questa colonna viene indicato il codice identificativo del gruppo/componente.
In this column the unit/component identification code is indicated.
In diese Spalte wird den Gruppen-/Komponentenidentifikationscode angegeben.
Cette colonne indique le code d'identification du groupe/composant.
En esta columna se indica el código de identificación del grupo/componente.



Simbolo utilizzato per indicare un kit guarnizioni.

Symbol used to indicate a gasket kit.

Symbol zur Kennzeichnung eines Dichtungssatzes.

Symbole utilisé pour indiquer un kit de joints.

Simbolo utilizado para indicar un kit de juntas.



Simbolo utilizzato per indicare che il gruppo/componente è di serie.
Symbol used to indicate that the assembly/component is standard.
Symbol, das angibt, dass die Baugruppe/Komponente Standard ist.
Symbole utilisé pour indiquer que le groupe/composant est standard.
Simbolo utilizado para indicar que el conjunto/componente es estándar.

OPT

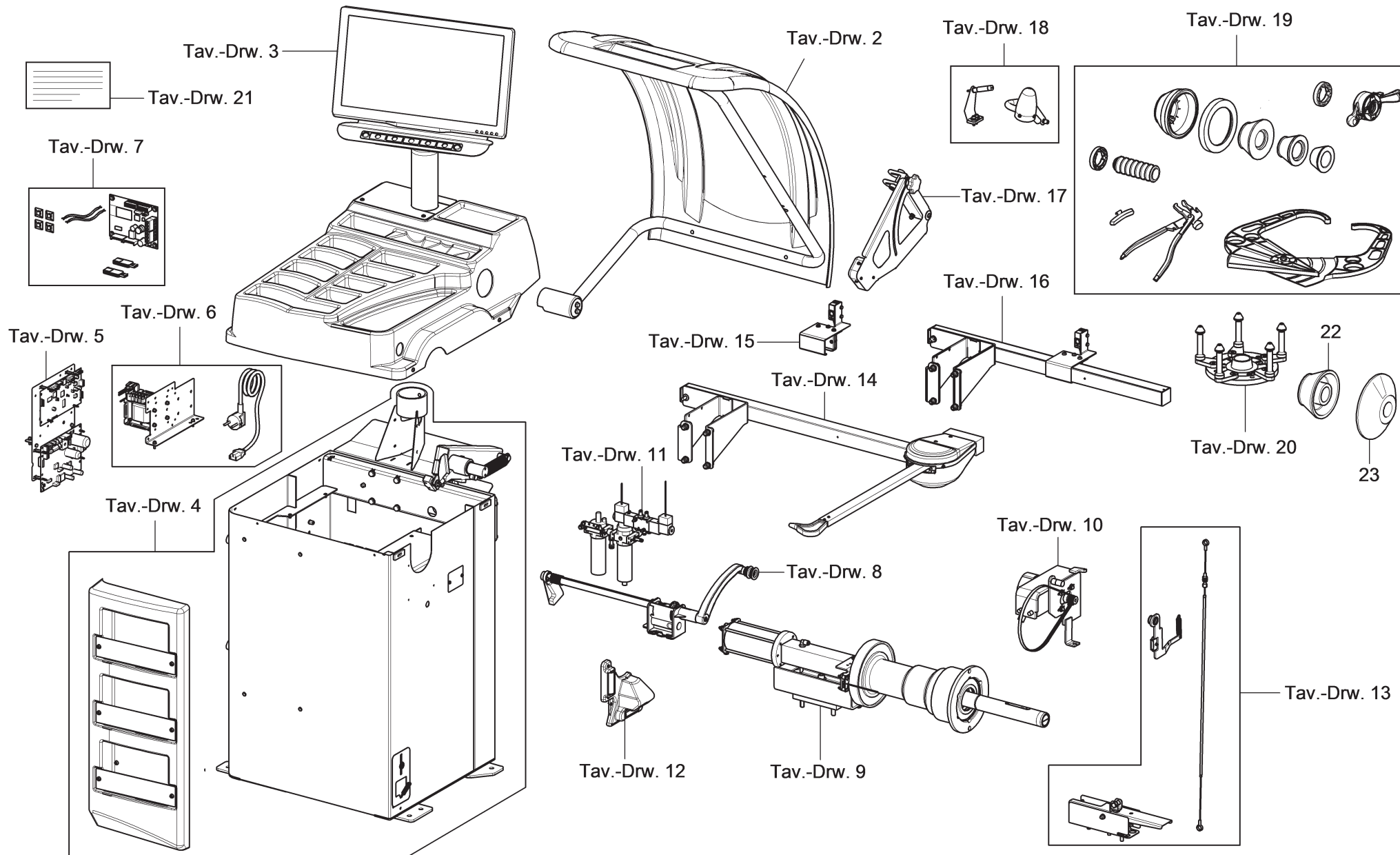
Simbolo utilizzato per indicare che il gruppo/componente è OPTIONAL.
Symbol used to indicate that the assembly/component is OPTIONAL.
Symbol, das angibt, dass die Baugruppe/Komponente OPTIONAL ist.
Symbole utilisé pour indiquer que le groupe/composant est OPTIONNEL.
Simbolo utilizado para indicar que el conjunto/componente es OPCIONAL.



Simbolo utilizzato per indicare il numero di matricola da cui è valida la tavola/componente.
Symbol indicating the serial number from which the drawing/component is valid.
Symbol zur Angabe der Seriennummer, ab der die Zeichnung/Komponente gültig ist.
Symbole utilisé pour indiquer le numéro de série à partir duquel le dessin/composant est valide.
Simbolo utilizado para indicar el número de serie a partir del cual se considera válido el dibujo/componente.



Simbolo utilizzato per indicare fino a quale numero di matricola è valida la tavola/componente.
Symbol indicating the serial number up to which the drawing/component is valid.
Symbol zur Angabe, bis zu welcher Seriennummer die Zeichnung/Komponente gültig ist.
Symbole utilisé pour indiquer jusqu'à quel numéro de série le dessin/composant est valide.
Simbolo utilizado para indicar hasta qué número de serie se considera válido el dibujo/componente.





RAVAGLIOLI S.p.A.

LISTA DEI COMPONENTI - LIST OF COMPONENTS - TEILELISTE
LISTE DES PIÈCES DÉTACHÉES - LISTA DE PIEZAS

Tavola N°1 - Rev. 0

ASSIEME GENERALE
MAIN ASSEMBLY
GENERALSATZ
ASSEMBLAGE GENERAL
JUNTO GENERAL

Pag. 6 di 58

#	D.R.	N	Descrizione	Description	Beschreibung	Description	Descripción	G3.150	G3.150S	GP3.150S	G3.150WS	GP3.150WS	G3.150WSPLUS	GP3.150WSPLUS	G3.150SA	G3.150WSA	→	
																	→	→

2	✓	2.0	129791580	Gruppo protezione ruota	Wheel protection unit	Satz für Radschutz	Groupe protection roue	Grupo protección rueda	•	•	•	•	•	•	•	•	•		
3	✓	3.0	129795780	Gruppo plancia	Board unit	Brettsatz	Groupe planche	Grupo tablero	•	•	•	•	•	•	•	•	•		
4		4.0	-	Gruppo telaio	Frame unit	Rahmensatz	Groupe châssis	Grupo estructura	•	•	•	•	•	•	•	•	•		
5	✓	5.0	129793090	Gruppo elettronica	Electronics unit	Elektroniksat	Groupe électronique	Grupo electrónica	•	•	•	•	•	•	•	•	•		
6		6.0	-	Gruppo impianto elettrico potenza	Power electric system unit	Satz von Leistungselekt-roanlage	Groupe installation élec-trique puissance	Grupo instalación eléctri-ca potencia	•	•	•	•	•	•	•	•	•		
7	✓	7.0	GAR329	Kit stampante	Printer kit	Druckerkit	Kit imprimante	Kit impresora	OPT	OPT	OPT	OPT	OPT	OPT	OPT	OPT	OPT		
8	✓	8A.0	129690331	Gruppo misura distanza automatico	Automatic distance meas-ure unit	Automatischer Satz für Abstandsmessung	Groupe mesure distance automatique	Grupo medición distancia automática	•	•		•		•		•	•		
	✓	8B.0	129690380	Gruppo misura distanza automatico	Automatic distance meas-ure unit	Automatischer Satz für Abstandsmessung	Groupe mesure distance automatique	Grupo medición distancia automática			•		•		•				
9	✓	9A.0	129690090	Gruppo rotante	Rotating unit	Rotierendes Aggregat	Groupe rotatif	Grupo giratorio	•	•		•		•		•	•		
	✓	9B.0	129690030	Gruppo rotante completo	Complete rotary unit	Kompletter rotierender Satz	Groupe rotatif complet	Grupo giratorio completo			•		•		•				
10	✓	10.0	129690073	Gruppo motore	Motor unit	Motorsatz	Groupe moteur	Grupo motor	•	•	•	•	•	•	•	•	•		
11	✓	11.0	129390311	Impianto serraggio pneumatico	Pneumatic tightening system	Anlage für pneumatische Aufspannung	Système serrage pneu-matique	Sistema apriete neumá-tico			•		•		•				
12	✓	12A.0	129794160	Gruppo laser fisso + illuminatore	Fixed laser + LED light	Festlaser + Beleuchtung	Groupe laser fixe + dispo-sitif d'éclairage	Grupo laser fijo + ilumina-dor		•	•	•	•	•	•				
	✓	12B.0	129795510	Gruppo laser fisso + illuminatore FDA	Fixed laser + FDA LED light	Festlaser + FDA Beleuch-tung Satz	Groupe laser fixe + dispo-sitif d'éclairage FDA	Grupo laser fijo + ilumina-dor FDA								•	•		
13		13A.0	-	Gruppo pedale freno	Brake pedal unit	Bremse Pedalsatz	Groupe pédal frein	Grupo pedal freno	•	•		•		•		•	•		
		13B.0	-	Gruppo pedale freno serraggio pneumatico	Pneumatic clamping brake pedal unit	Pneumatische Klemmung Bremse Pedalsatz	Groupe pédal frein serrage pneumatique	Grupo pedal freno apriete neumático			•		•		•				
14	✓	14.0	GAR306	Calibro larghezza	External data gauge	Kaliber für Breite	Calibre largeur	Calibre ancho		•	•				•				
15	✓	15.0	GAR315	Run-out ad ultrasuoni	Ultrasounds run-out	Ultraschall Run-out	Run-out à ultrasons	Run-out de ultrasonidos		OPT	OPT					OPT			
16	✓	16.0	GAR377	Run out con supporto	Run out with support	Run out mit Halterung	Run out avec support	Run out con soporte	OPT			OPT	OPT	OPT	OPT		OPT		
17	✓	17.0	GAR332	Gruppo misuratore larghezza automatico	Automatic measuring device unit	Automatische Breiten-Messvorrichtung	Groupe mesureur auto-matique de la largeur	Grupo medidor ancho automático				•	•	•	•		•		
18	✓	18.0	GAR334	Dispositivo laser ore 12	Laser device at 12 o'clock	Laservorrichtung auf 12 Uhr	Dispositif laser à midi	Dispositivo láser a las 12	OPT	OPT	OPT	OPT	OPT	OPT	OPT	OPT	OPT		
19		19A.0	-	Gruppo dotazione	Equipment unit	Equipment unit	Groupe dotation	Grupo dotación	•	•		•		•		•	•		
		19B.0	-	Gruppo dotazione	Equipment unit	Equipment unit	Groupe dotation	Grupo dotación			•		•		•				



RAVAGLIOLI S.p.A.

LISTA DEI COMPONENTI - LIST OF COMPONENTS - TEILELISTE
LISTE DES PIÈCES DÉTACHÉES - LISTA DE PIEZAS

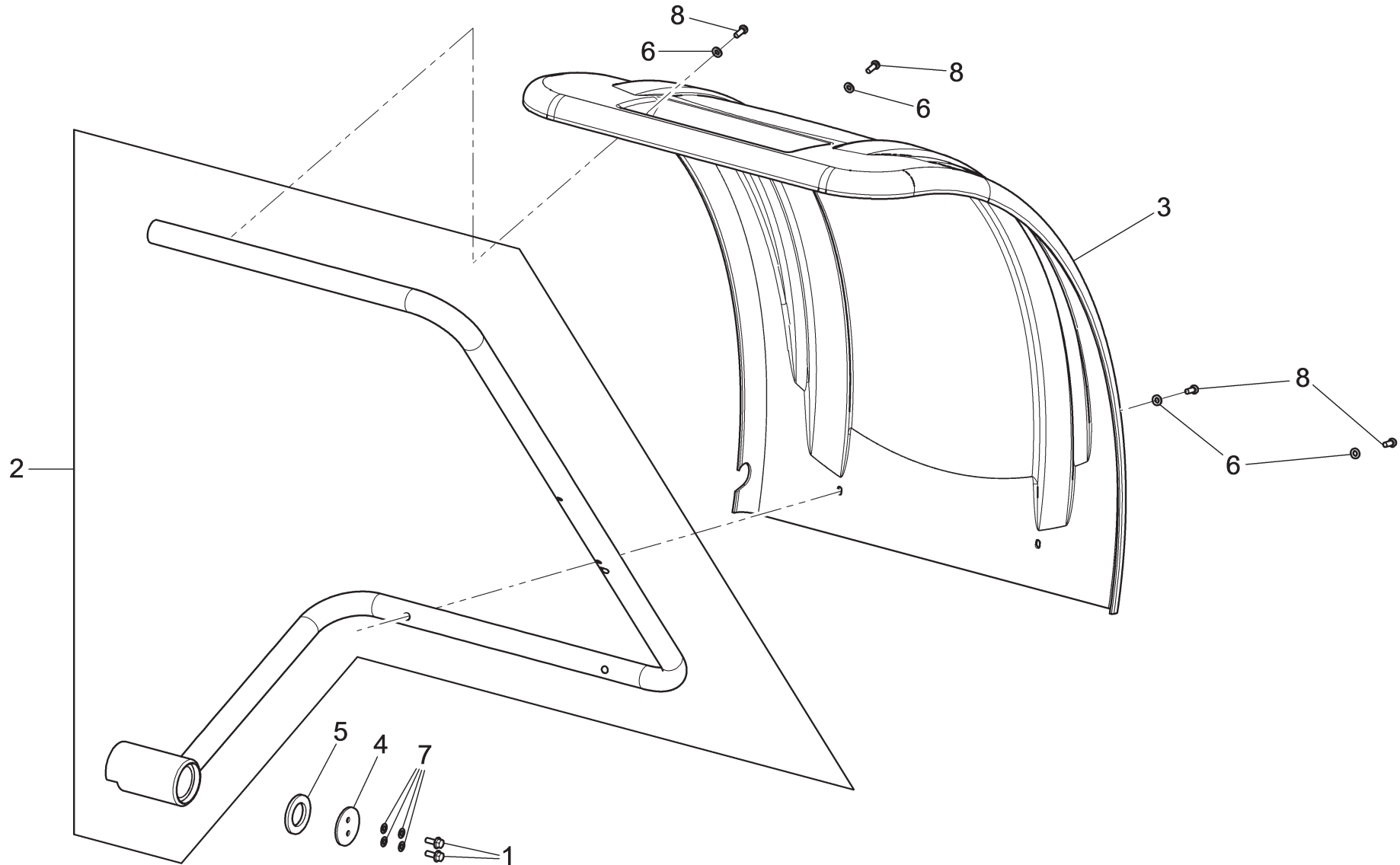
Tavola N°1 - Rev. 0

ASSIEME GENERALE
MAIN ASSEMBLY
GENERALSATZ
ASSEMBLAGE GENERAL
JUNTO GENERAL

Pag. 7 di 58

#		D.R.	N	Descrizione	Description	Beschreibung	Description	Descripción	G3.150	G3.150S	GP3.150S	G3.150WS	GP3.150WS	G3.150WSPLUS	GP3.150WSPLUS	G3.150SA	G3.150WSA	→	

20	✓	20.0	GAR132	Flangia con calibro	Flange with caliper	Flansch mit Taster	Plateau avec pige	Plato con palpador												
21		21.0	-	Posizionamento targhetta	Plates positioning	Schilderpositionierung	Positionnement plaquettes	Posicionamiento plaquitas	•	•	•	•	•	•	•	•	•	•		
22	✓		GAR112	Cono D.88-132 fuoristrada	Off-road vehicle cone D.88-132	Kegel D.88-132 Gelände- fahrzeug	Cône D.88-132 véhicule tout terrain	Cono D.88-132 vehículo todo terreno							•	•	•			
23	✓		GAR121	Disco protezione ruota	Wheel protection disc	Radschutzscheibe	Disque protection roue	Disco protección ruedas							•	•				



G3.150	G3.150S	GP3.150S	G3.150WS	GP3.150WS	G3.150WSPLUS	GP3.150WSPLUS	G3.150SA	G3.150WSA		
•	•	•	•	•	•	•	•	•		
 RAVAGLIOLI S.p.A.		LISTA DEI COMPONENTI - LIST OF COMPONENTS - TEILELISTE LISTE DES PIÈCES DÉTACHÉES - LISTA DE PIEZAS				GRUPPO PROTEZIONE RUOTA WHEEL PROTECTION UNIT SATZ FÜR RADSCHUTZ GROUPE PROTECTION ROUE GRUPO PROTECCIÓN RUEDA			▶	
		Tavola N°2 - Rev. 0		129791580					▶	Pag. 8 di 58



RAVAGLIOLI S.p.A.

**LISTA DEI COMPONENTI - LIST OF COMPONENTS - TEILELISTE
LISTE DES PIÉCES DÉTACHÉES - LISTA DE PIEZAS**

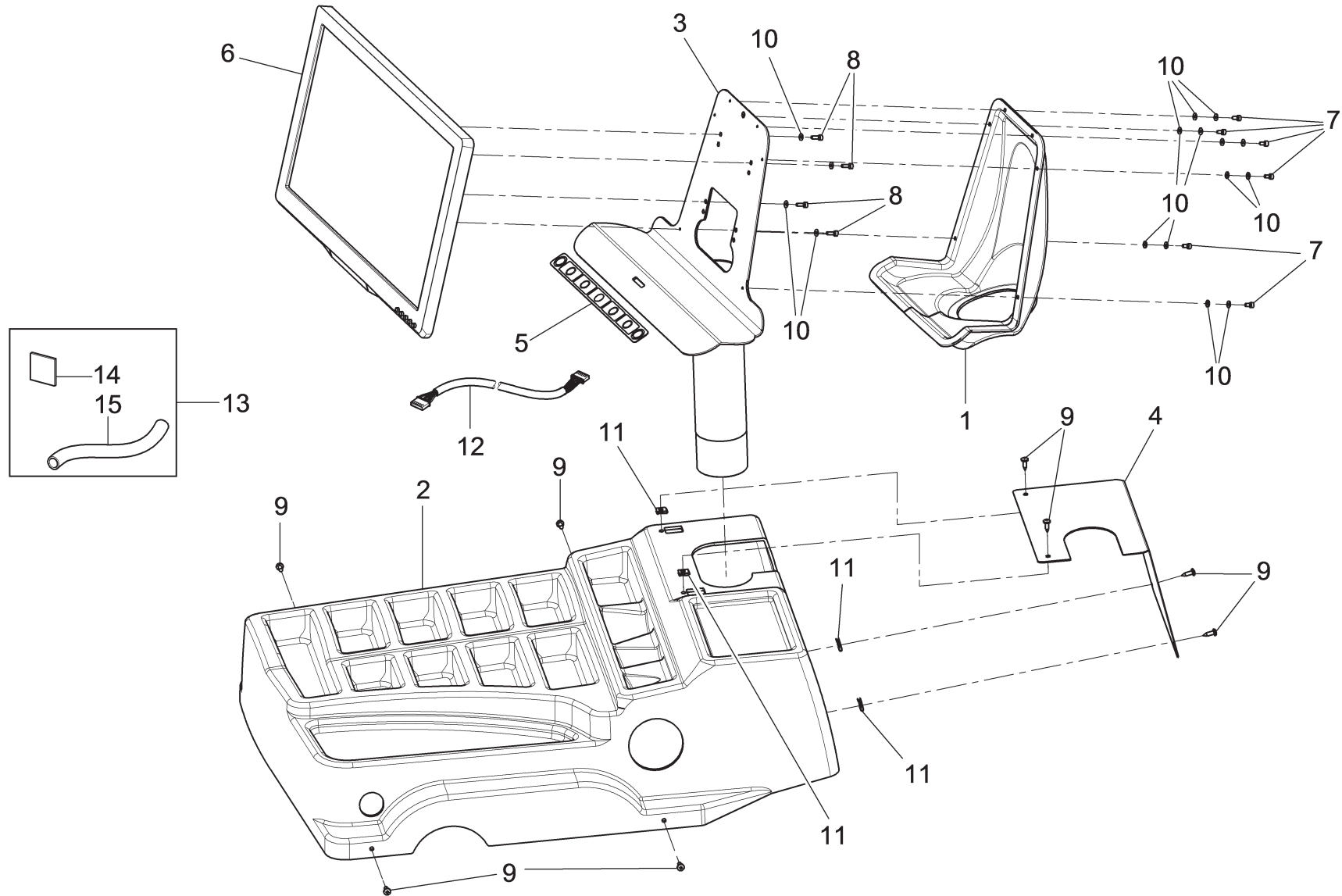
Tavola N°2 - Rev. 0


129791580

GRUPPO PROTEZIONE RUOTA
WHEEL PROTECTION UNIT
SATZ FÜR RADSchUTZ
GROUPE PROTECTION ROUE
GRUPO PROTECCIÓN RUEDA

G3.150		G3.150S		GP3.150S		G3.150WS		GP3.150WS		G3.150WSPLUS		GP3.150WSPLUS		G3.150SA		G3.150WSA	
•		•		•		•		•		•		•		•		•	
#		D.R	N	Descrizione	Description	Beschreibung	Description	Descripción									

1	✓		272019	VTE M6x16	TE M6x16 screw	Schraube TE M6x16	Vis TE M6x16	Tornillo TE M6x16				
2	✓		129770471	Ricambio supporto copriruota + inserti	Wheel cover support spare part + inserts	Ersatzteil Träger Radsabdeckung + Einsätze	Ersatzteil Träger Radsabdeckung + Einsätze	Repuesto soporte cobertura rueda				
3	✓		129715261	Copri ruota	Wheel cover	Radsabdeckung	Couverture roue	Cobertura rueda				
4	✓		129715290	Rondella	Washer	Scheibe	Rondelle	Arandela				
5	✓		129715700	Rondella	Washer	Scheibe	Rondelle	Arandela				
6	✓		236003	Rondella 6,4	6,4 Washer	Scheibe 6,4	Rondelle 6,4	Arandela 6,4				
7	✓		253015	Molla tazza 6,2x12x0,5	6,2x12x0,5 Belleville Washer	Becherfeder 6,2x12x0,5	Ressort godet 6,2x12x0,5	Resorte 6,2x12x0,5				
8	✓		266018	VTBEI M6x16	TBEI M6x16 screw	Schraube TBEI M6x16	Vis TBEI M6x16	Tornillo TBEI M6x16				



G3.150	G3.150S	GP3.150S	G3.150WS	GP3.150WS	G3.150WSPLUS	GP3.150WSPLUS	G3.150SA	G3.150WSA	
•	•	•	•	•	•	•	•	•	
LISTA DEI COMPONENTI - LIST OF COMPONENTS - TEILELISTE LISTE DES PIÈCES DÉTACHÉES - LISTA DE PIEZAS						GRUPPO PLANCIA BOARD UNIT BRETTSATZ GROUPE PLANCHE GRUPO TABLERO		Pag. 10 di 58	
 RAVAGLIOLI S.p.A.		Tavola N°3 - Rev. 0		129795780					



RAVAGLIOLI S.p.A.

LISTA DEI COMPONENTI - LIST OF COMPONENTS - TEILELISTE
LISTE DES PIÉCES DÉTACHÉES - LISTA DE PIEZAS

Tavola N°3 - Rev. 0

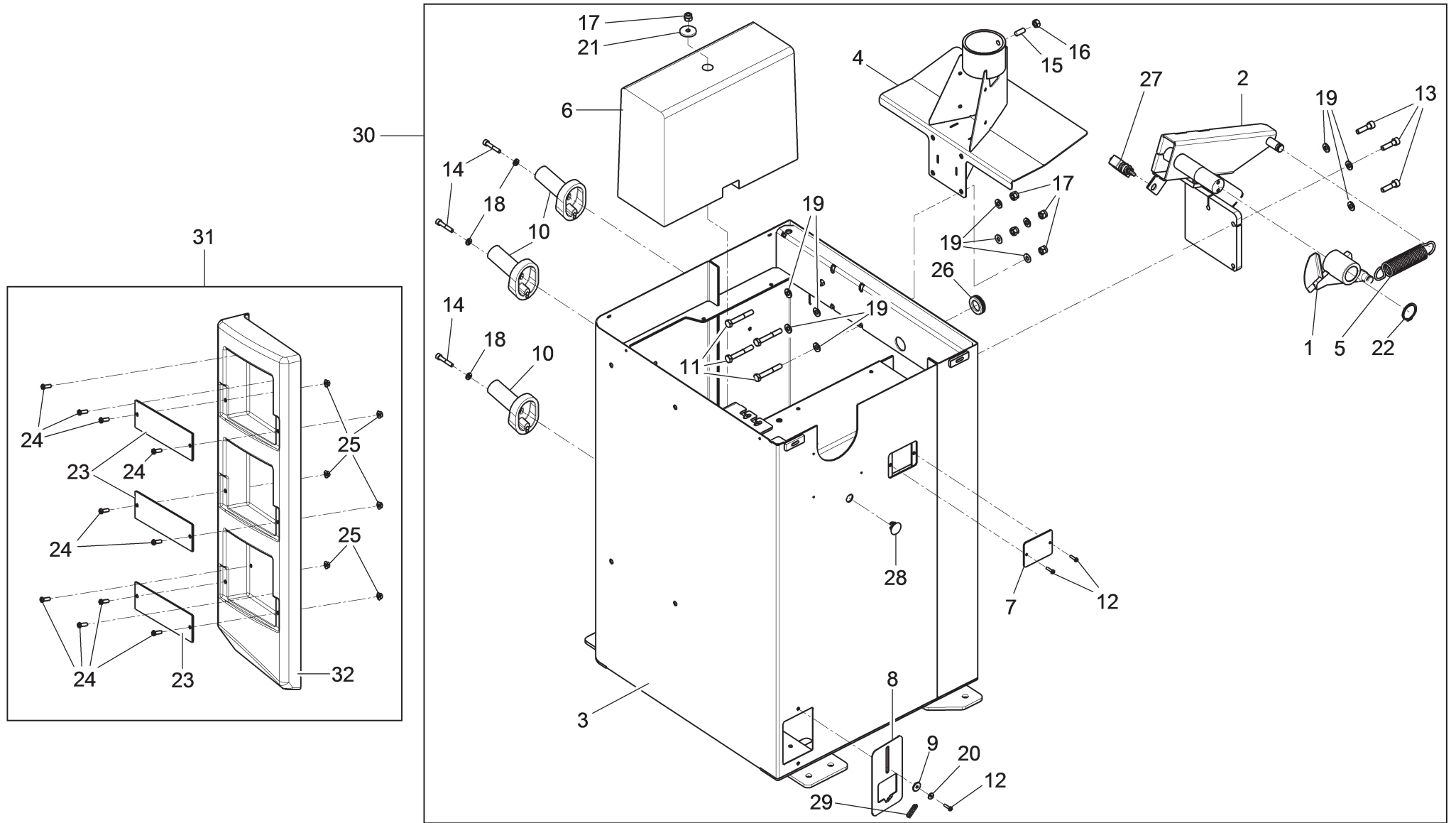
129795780


GRUPPO PLANCIA
BOARD UNIT
BRETTSATZ
GROUPE PLANCHE
GRUPO TABLERO





Pag. 11 di 58

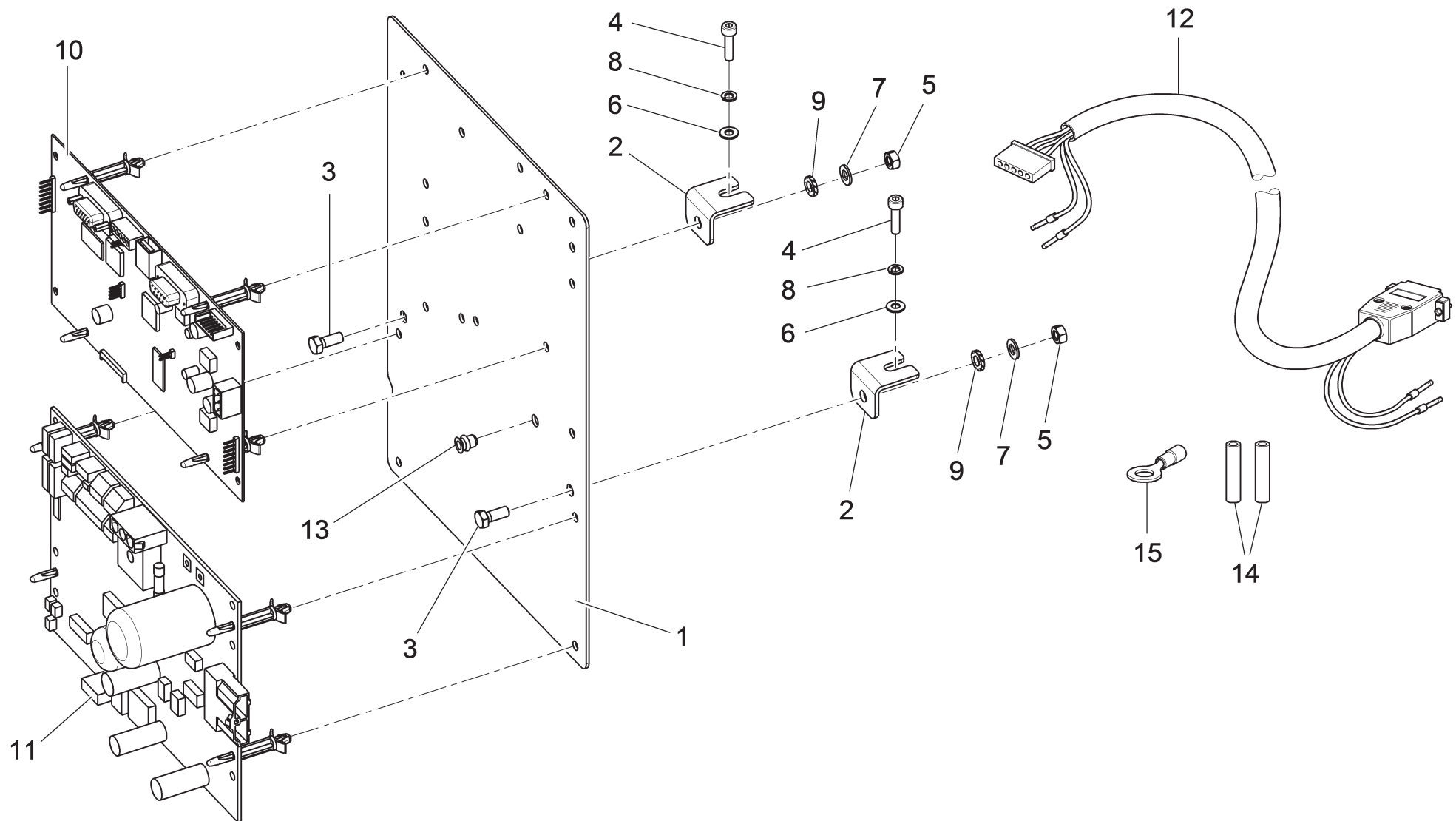
G3.150	G3.150S	GP3.150S	G3.150WS	GP3.150WS	G3.150WSPLUS	GP3.150WSPLUS	G3.150SA	G3.150WSA		
•	•	•	•	•	•	•	•	•		
#		D.R	N	Descrizione	Description	Beschreibung	Description	Descripción		


1	✓		129715110	Carter monitor	Monitor guard	Monitorsgehäuse	Carter monitor	Cárter monitor		
2	✓		129723500	Plancia portapesi	Weight holder board	Gewichthaltersbrett	Planche porte-poids	Tablero portapesos		
3	✓		129723600	Supporto monitor	Monitor support	Träger Monitor	Support monitor	Soporte monitor		
4	✓		129723660	Lamiera per plancia	Plate for board	Blech für Brett	Tôle pour planche	Chapa para tablero		
5	✓		17987	Tastiera	Keyboard	Tastatur	Clavier	Teclado		
6	✓		18467	Monitor 22"	22" monitor	Monitor 22"	Monitor 22"	Monitor 22"		
7	✓		206123	VTCEI M4x8	TCEI M4x8 screw	Schraube TCEI M4x8	Vis TCEI M4x8	Tornillo TCEI M4x8		
8	✓		206159	VTCEI M4x12	TCEI M4x12 screw	Schraube TCEI M4x12	Vis TCEI M4x12	Tornillo TCEI M4x12		
9	✓		220097	VTCEI autofilettante 4,8x16	4,8x16 TCB screw	Schraube TCB 4,8x16	Vis TCB4,8x16	Tornillo TCB 4,8x16		
10	✓		237009	Rondella piana tranciante	Shearing flat washer	Ebene Schneidescheibe	Rondelle plane tronçonneuse	Arandela plana cizalla		
11	✓		299141	Piastrina di fissaggio	Fixing plate	Befestigungsplatte	Plaquette de fixation	Placa de fijación		
12	✓		19782	Cablaggio tastiera	Keyboard harness	Tastaturverkabelung	Câblage clavier	Cableado teclado		
13	✓		129690580	Kit completamento	Finishing kit	Ergänzungsset	Kit achèvement	Kit acabado		
14	✓		599002	Collare	Collar	Schelle	Collier	Collar		
15	✓		513022	Guaina termorestringente	Thermoshrinkable sheath	Auflschrumpfbares Futteral	Gaine thermorétractable	Funda termorretractable		



G3.150	G3.150S	GP3.150S	G3.150WS	GP3.150WS	G3.150WSPLUS	GP3.150WSPLUS	G3.150SA	G3.150WSA	
•	•	•	•	•	•	•	•	•	
 RAVAGLIOLI S.p.A.		LISTA DEI COMPONENTI - LIST OF COMPONENTS - TEILELISTE LISTE DES PIÈCES DÉTACHÉES - LISTA DE PIEZAS			GRUPPO TELAIO FRAME UNIT RAHMENSATZ GROUPE CHÂSSIS GRUPO ESTRUCTURA			Pag. 12 di 58	
Tavola N°4 - Rev. 0				-					

 RAVAGLIOLI S.p.A.		LISTA DEI COMPONENTI - LIST OF COMPONENTS - TEILELISTE LISTE DES PIÈCES DÉTACHÉES - LISTA DE PIEZAS					GRUPPO TELAIO FRAME UNIT RAHMENSATZ GROUPE CHÂSSIS GRUPO ESTRUCTURA			Pag. 13 di 58							
		Tavola N°4 - Rev. 0		-													
G3.150		G3.150S		GP3.150S		G3.150WS		GP3.150WS		G3.150WSPLUS		GP3.150WSPLUS		G3.150SA		G3.150WSA	
●		●		●		●		●		●		●		●		●	
#		D.R	N	Descrizione	Description	Beschreibung	Description	Descripción									
1	✓		129717180	Bilanciere	Equalizer	Kipphebel	Balancer	Balancín									
2	✓		129722810	Supporto bilanciare	Equalizer support	Träger Kipphebel	Support balancer	Soporte balancín									
3	✓		129770550	Kit telaio con inserti	Frame kit with inserts	Rahmensatz mit Einsätze	Kit chassis avec inserts	Kit bastidor con insertos									
4	✓		129770560	Kit supporto monitor con inserti	Monitor support kit with inserts	Trägersmonitor mit Einsätze	Kit support monitor avec inserts	Kit soporte monitor con insertos									
5	✓		129501130	Molla	Spring	Feder	Ressort	Resorte									
6	✓		129612110	Contrappeso	Counter weight	Gegengewicht	Contre-poids	Contrapeso									
7	✓		129618010	Coperchio registro	Adjustment cover	Abdeckung Register	Couvercle registre	Tapa ajustador									
8	✓		129618910	Piastra chiusura	Closing plate	Schließung Platte	Plaque fermeture	Placa cerrado									
9	✓		129618930	Distanziale	Spacer	Abstandsstück	Entretoise	Distanciador									
10	✓		129311670	Piolo	Stake	Haken	Pieu	Barrote									
11	✓		201103	VTE M8x55	TE M8x55 screw	Schraube TE M8x55	Vis TE M8x55	Tornillo TE M8x55									
12	✓		271194	VTBEI M4x16	TBEI M4x16 screw	Schraube TBEI M4x16	Vis TBEI M4x16	Tornillo TBEI M4x16									
13	✓		206040	VTCEI M8x30	TCEI M8x30 screw	Schraube TCEI M8x30	Vis TCEI M8x30	Tornillo TCEI M8x30									
14	✓		206093	VTCEI M6x35	TCEI M6x35screw	Schraube TCEI M6x35	Vis TCEI M6x35	Tornillo TCEI M6x35									
15	✓		210035	VSTEI p. piana M8x20	M8x20 STEI flat point screw	Ebene Spitze Schraube STEI M8x20	Vis STEI à pointe plane M8x20	Tornillo STEI de punta llana M8x20									
16	✓		224009	Dado esagonale medio M8	M8 middle hexagonal nut	Mittlere sechswinkling Mutter M8	Écrou hexagonal moyen M8	Tuerca hexagonal medio M8									
17	✓		228011	Dado autobloccante M8	M8 self-locking nut	Mutter selbstsperrend M8	Écrou auto-bloquant M8	Tuerca autoblocante M8									
18	✓		236004	Rondella piana 6,4	6,4 flat washer	Ebene Scheibe 6,4	Rondelle plane 6,4	Arandela plana 6,4									
19	✓		236006	Rondella piana 8,4	8,4 flat washer	Ebene Scheibe 8,4	Rondelle plane 8,4	Arandela plana 8,4									
20	✓		236600	Rondella piana 4,3x12x1	4,3x12x1 flat washer	Ebene Scheibe 4,3x12x1	Rondelle plane 4,3x12x1	Arandela plana 4,3x12x1									
21	✓		237065	Rondella piana 8x30x4	8x30x4 flat washer	Ebene Scheibe 8x30x4	Rondelle plane 8x30x4	Arandela plana 8x30x4									
22	✓		243016	Anello 30	Ring 30	Ring 30	Anneau 30	Anillo 30									
23	✓		129619680	Lamiera chiusura	Closing plate	Verschlussblech	Tôle fermeture	Chapa cierre									
24	✓		266018	VTBEI M6x16	TBEI M6x16 screw	Schraube TBEI M6x16	Vis TBEI M6x16	Tornillo TBEI M6x16									
25	✓		228500	Dado flangiato M8	M8 flange nut	Flanschmutter M8	Écrou flangé M8	Tuerca rebordeado M8									
26	✓		599144	Passacavo	Hose clamp	Lippklampe	Passe-câble	Pasacable									
27	✓		B1141400	Interruttore di finecorsa	Limit switch	Endlaufschalter	Interrupteur de fin de course	Interruptor de final de carrera									
28	✓		413208	Tappo in plastica	Plastic plug	Plastikstöpsel	Bouchon en plastique	Tapa en plástico									
29	✓		918035	Molla CMP	CMP spring	Feder CMP	Ressort CMP	Resorte CMP									
30	✓		129795770	Gruppo telaio	Frame unit	Rahmensatz	Groupe châssis	Grupo estructura									
31	✓		129698720	Gruppo pannello frontale	Front panel unit	Frontplattensatz	Groupe panneau frontal	Grupo panel frontal									
32	✓		129619670	Pannello frontale con tasche	Front panel with pocket	Frontplatte mit Taschen	Panneau frontal avec poches	Panel frontal con bolsillos									



G3.150	G3.150S	GP3.150S	G3.150WS	GP3.150WS	G3.150WSPLUS	GP3.150WSPLUS	G3.150SA	G3.150WSA	
•	•	•	•	•	•	•	•	•	
 RAVAGLIOLI S.p.A.		LISTA DEI COMPONENTI - LIST OF COMPONENTS - TEILELISTE LISTE DES PIÈCES DÉTACHÉES - LISTA DE PIEZAS			GRUPPO ELETTRONICA ELECTRONICS UNIT ELEKTRONIKSATZ GROUPE ÉLECTRONIQUE GRUPO ELECTRÓNICA			Pag. 14 di 58	
Tavola N°5 - Rev. 0				129793090					



RAVAGLIOLI S.p.A.

LISTA DEI COMPONENTI - LIST OF COMPONENTS - TEILELISTE
LISTE DES PIECES DETACHEES - LISTA DE PIEZAS

Tavola N°5 - Rev. 0

129793090

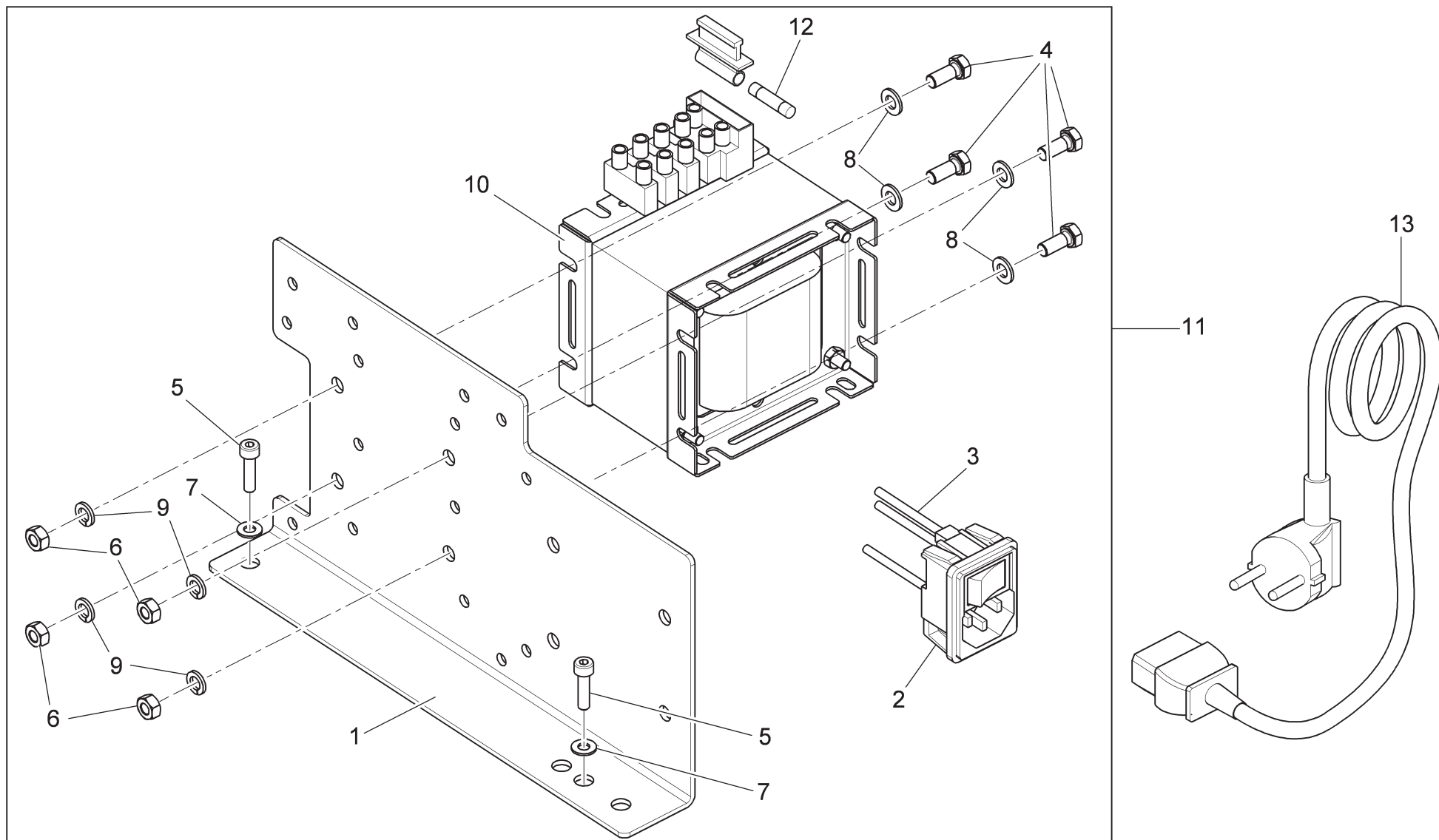
GRUPPO ELETTRONICA
ELECTRONICS UNIT
ELEKTRONIKSATZ
GROUPE ÉLECTRONIQUE
GRUPO ELECTRÓNICA


Pag. 15 di 58

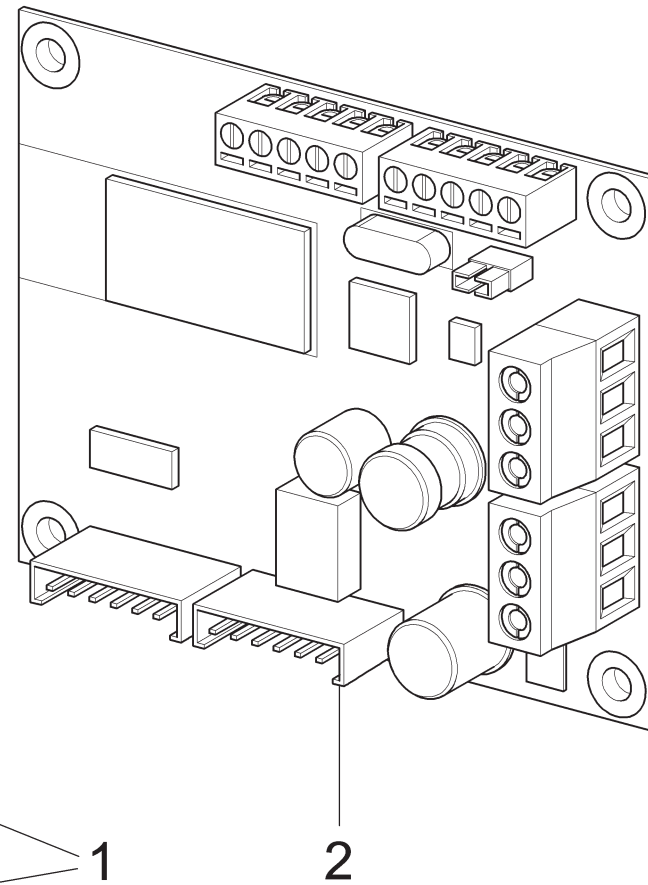
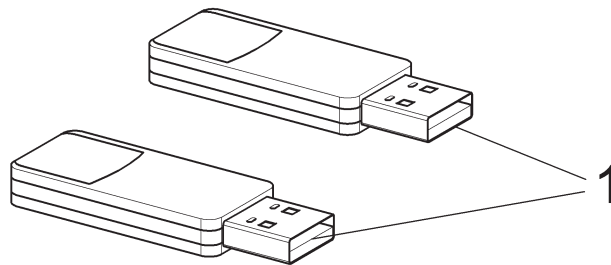
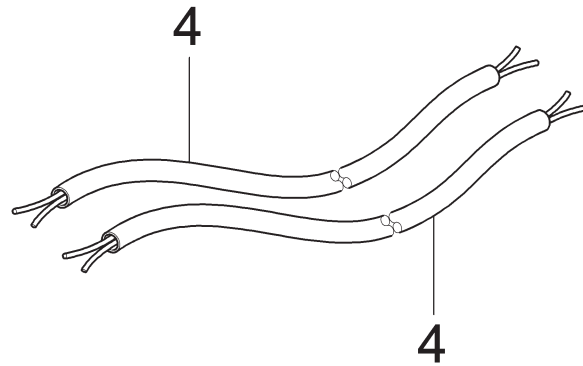
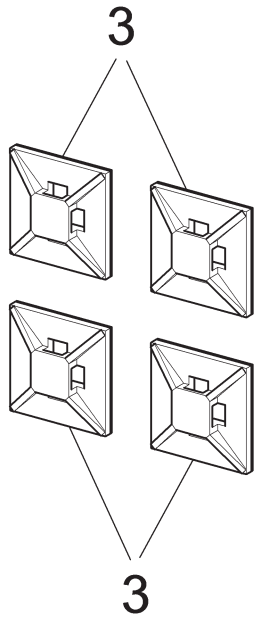




G3.150	G3.150S	GP3.150S	G3.150WS	GP3.150WS	G3.150WSPLUS	GP3.150WSPLUS	G3.150SA	G3.150WSA		
.		
#		D.R	N	Descrizione	Description	Beschreibung	Description	Descripción		

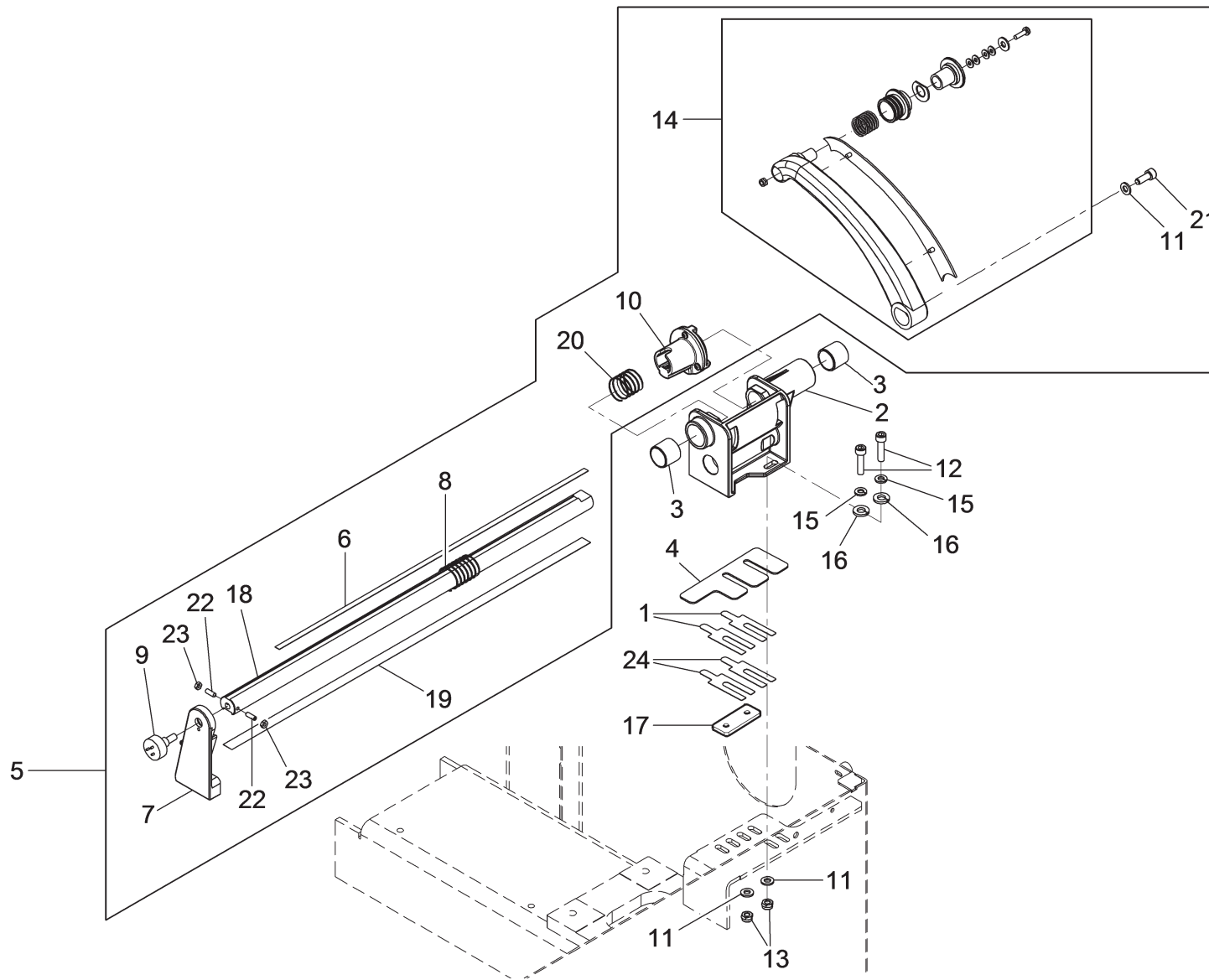
1	✓		129714381	Lamiera supporto scheda	Board support plate	Blech für Platinesträger	Tôle support carte	Chapa soporte tarjeta		
2	✓		129717380	Lamiera	Plate	Blech	Tôle	Chapa		
3	✓		203207	VTE M5x12	TE M5x12 screw	Schraube TE M5x12	Vis TE M5x12	Tornillo TE M5x12		
4	✓		206194	VTCEI M4x16	TCEI M4x16 screw	Schraube TCEI M4x16	Vis TCEI M4x16	Tornillo TCEI M4x16		
5	✓		226005	Dado esagonale basso M5	M5 low hexagonal nut	Untere sechswinkling Mutter M5	Écrou hexagonal bas M5	Tuerca hexagonal baja M5		
6	✓		236025	Rosetta d. 4,3x9x0,8	D. 4,3x9x0,8 washer	Rosette d. 4,3x9x0,8	Rondelle d. 4,3x9x0,8	Roseta d. 4,3x9x0,8		
7	✓		236026	Rondella 5,3	5,3 washer	Beilagscheibe 5,3	Rondelle 5,3	Arandela 5,3		
8	✓		238025	Rondella elastica 4,3	4,3 elastic washer	Elastikscheibe 4,3	Rondelle elastique 4,3	Arandela elástica 4,3		
9	✓		239017	Rosetta	Washer	Rosette	Rondelle	Roseta		
10	✓		19685	Kit scheda monitor	Monitor board kit	Monitor Platine Set	Kit carte monitor	Kit tarjeta monitor		
11	✓		19733	Kit scheda	Board kit	Platine Set	Kit carte	Kit tarjeta		
12	✓		19616	Cavo alimentazione	Power cable	Speisungskabel	Câble alimentation	Cable alimentación		
13	✓		251113	Inserto filettato	Threaded insert	Gewindeinsatz	Renfort fileté	Inserción fileteada		
14	✓		509130	Tubeo	Small pipe	Kleiner Schlauch	Tuyau petit	Tubo pequeño		
15	✓		509070	Capicorda	Wire terminal	Schuh	Cosse	Terminal		




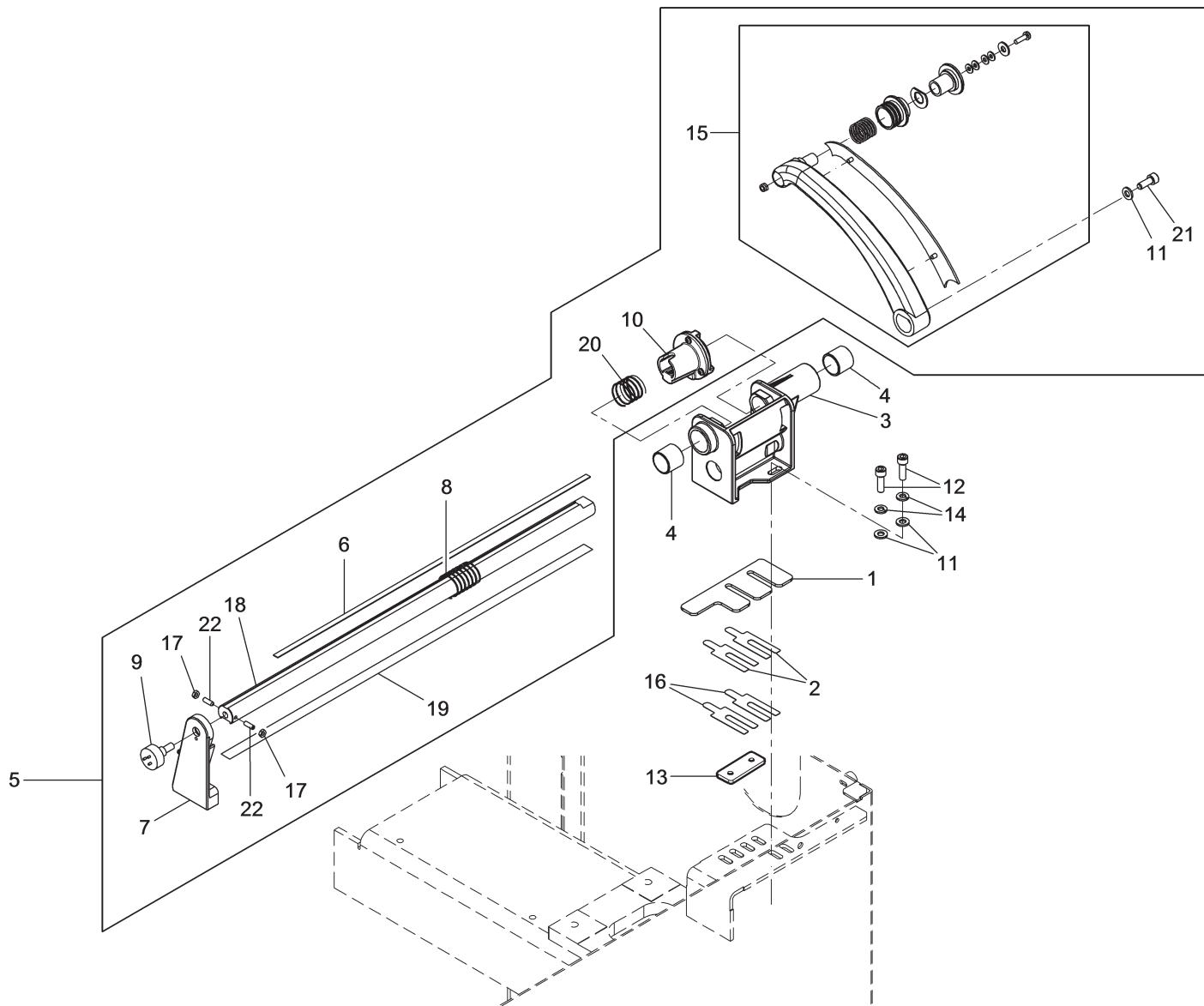
G3.150	G3.150S	GP3.150S	G3.150WS	GP3.150WS	G3.150WSPLUS	GP3.150WSPLUS	G3.150SA	G3.150WSA	
•	•	•	•	•	•	•	•	•	
 RAVAGLIOLI S.p.A.		LISTA DEI COMPONENTI - LIST OF COMPONENTS - TEILELISTE LISTE DES PIÈCES DÉTACHÉES - LISTA DE PIEZAS			GRUPPO IMPIANTO ELETTRICO POTENZA POWER ELECTRIC SYSTEM UNIT SATZ VON LEISTUNGSELEKTROANLAGE GROUPE INSTALLATION ÉLECTRIQUE PUISSANCE GRUPO INSTALACIÓN ELÉCTRICA POTENCIA			Pag. 16 di 58	
Tavola N°6 - Rev. 0				-					




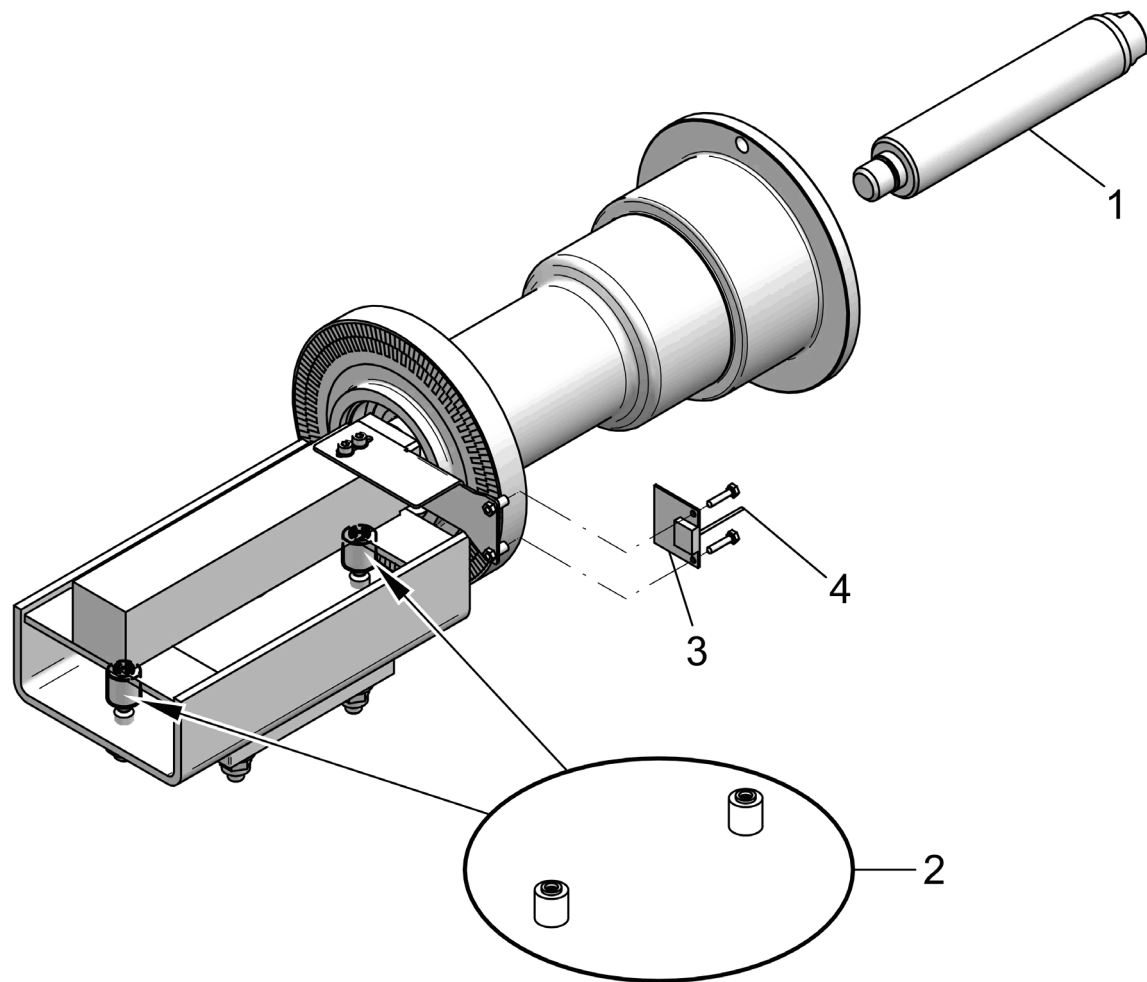
G3.150	G3.150S	GP3.150S	G3.150WS	GP3.150WS	G3.150WSPLUS	GP3.150WSPLUS	G3.150SA	G3.150WSA		
OPT	OPT	OPT	OPT	OPT	OPT	OPT	OPT	OPT		
 RAVAGLIOLI S.p.A.		LISTA DEI COMPONENTI - LIST OF COMPONENTS - TEILELISTE LISTE DES PIÈCES DÉTACHÉES - LISTA DE PIEZAS				KIT STAMPANTE PRINTER KIT DRUCKERKIT KIT IMPRIMANTE KIT IMPRESORA				
		Tavola N°7 - Rev. 0		GAR329					Pag. 18 di 58	






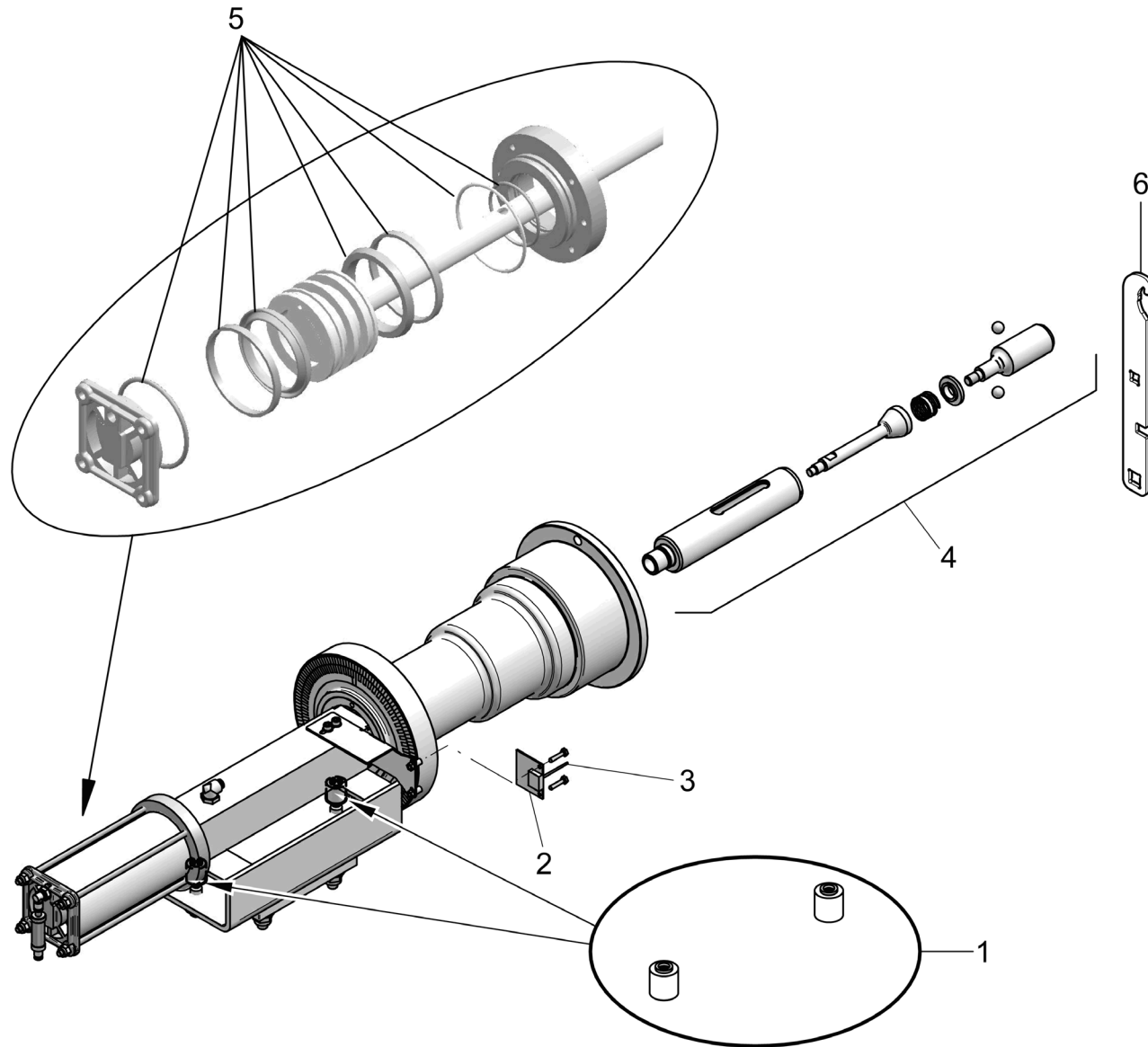
G3.150	G3.150S	GP3.150S	G3.150WS	GP3.150WS	G3.150WSPLUS	GP3.150WSPLUS	G3.150SA	G3.150WSA		
•	•		•		•		•	•		
 RAVAGLIOLI S.p.A.		LISTA DEI COMPONENTI - LIST OF COMPONENTS - TEILELISTE LISTE DES PIÈCES DÉTACHÉES - LISTA DE PIEZAS				GRUPPO MISURA DISTANZA AUTOMATICO AUTOMATIC DISTANCE MEASURE UNIT AUTOMATISCHER SATZ FÜR ABSTANDSMESSUNG GROUPE MESURE DISTANCE AUTOMATIQUE GRUPO MEDICIÓN DISTANCIA AUTOMÁTICA				Pag. 20 di 58
Tavola N°8A - Rev. 0			129690331							




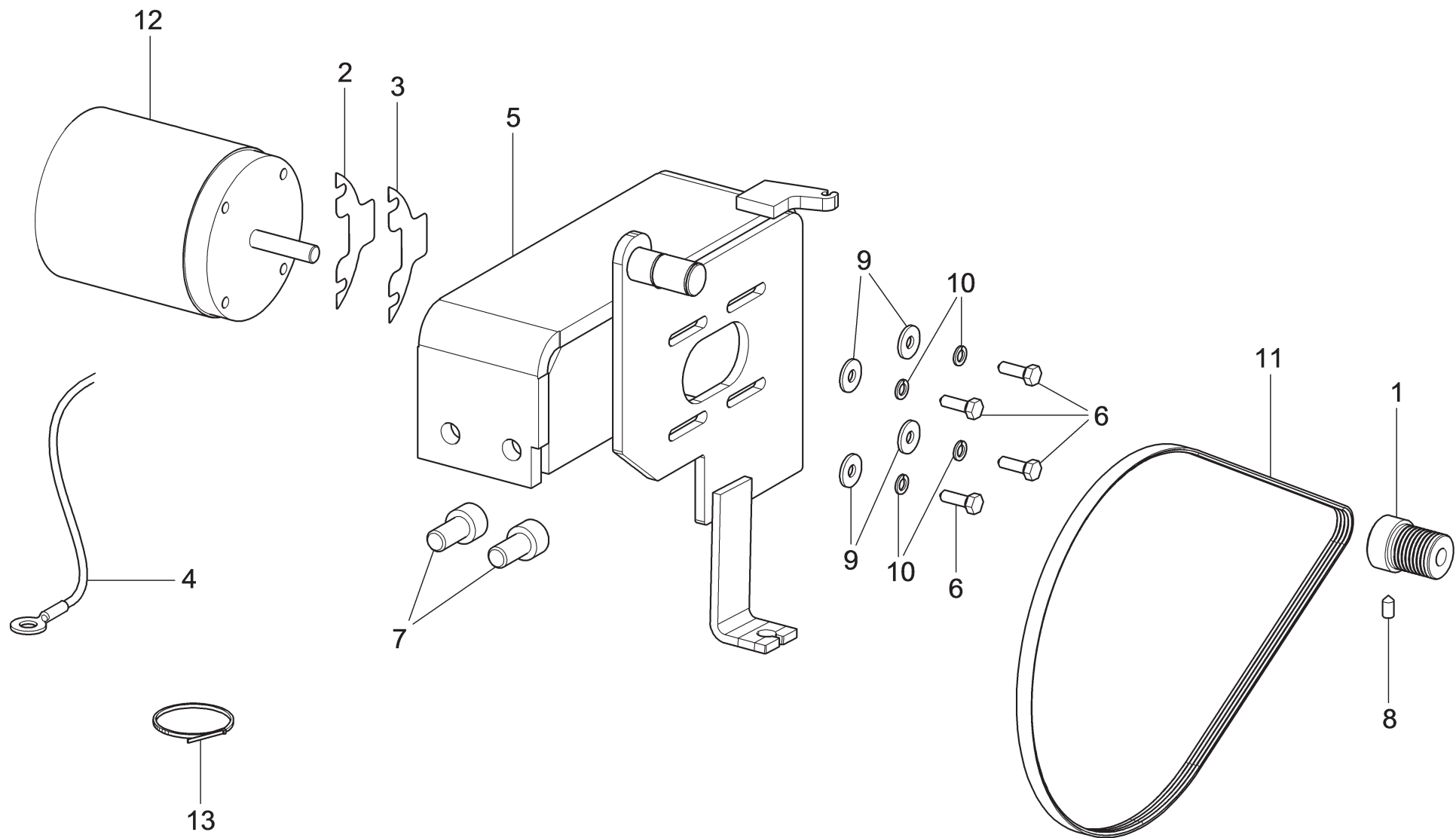
G3.150	G3.150S	GP3.150S	G3.150WS	GP3.150WS	G3.150WSPLUS	GP3.150WSPLUS	G3.150SA	G3.150WSA		
		•		•		•				
 RAVAGLIOLI S.p.A.		LISTA DEI COMPONENTI - LIST OF COMPONENTS - TEILELISTE LISTE DES PIÈCES DÉTACHÉES - LISTA DE PIEZAS				GRUPPO MISURA DISTANZA AUTOMATICO AUTOMATIC DISTANCE MEASURE UNIT AUTOMATISCHER SATZ FÜR ABSTANDSMESSUNG GROUPE MESURE DISTANCE AUTOMATIQUE GRUPO MEDICIÓN DISTANZIA AUTOMÁTICA				
		Tavola N°8B - Rev. 0		129690380						 Pag. 22 di 58




G3.150	G3.150S	GP3.150S	G3.150WS	GP3.150WS	G3.150WSPLUS	GP3.150WSPLUS	G3.150SA	G3.150WSA		
•	•		•		•		•	•		
 RAVAGLIOLI S.p.A.		LISTA DEI COMPONENTI - LIST OF COMPONENTS - TEILELISTE LISTE DES PIÈCES DÉTACHÉES - LISTA DE PIEZAS				GRUPPO ROTANTE ROTATING UNIT ROTIERENDES AGGREGAT GROUPE ROTATIF GRUPO GIRATORIO				
		Tavola N°9A - Rev. 0		129690090						Pag. 24 di 58



G3.150	G3.150S	GP3.150S	G3.150WS	GP3.150WS	G3.150WSPLUS	GP3.150WSPLUS	G3.150SA	G3.150WSA		
		•		•		•				
 RAVAGLIOLI S.p.A.		LISTA DEI COMPONENTI - LIST OF COMPONENTS - TEILELISTE LISTE DES PIÈCES DÉTACHÉES - LISTA DE PIEZAS				GRUPPO ROTANTE COMPLETO COMPLETE ROTARY UNIT KOMPLETTER ROTIERENDER SATZ GROUPE ROTATIF COMPLET GRUPO GIRATORIO COMPLETO			▶	
		Tavola N°9B - Rev. 0		129690030					▶	Pag. 26 di 58



G3.150	G3.150S	GP3.150S	G3.150WS	GP3.150WS	G3.150WSPLUS	GP3.150WSPLUS	G3.150SA	G3.150WSA	
•	•	•	•	•	•	•	•	•	
 RAVAGLIOLI S.p.A.		LISTA DEI COMPONENTI - LIST OF COMPONENTS - TEILELISTE LISTE DES PIÈCES DÉTACHÉES - LISTA DE PIEZAS			GRUPPO MOTORE MOTOR UNIT MOTORSATZ GROUPE MOTEUR GRUPO MOTOR			Pag. 28 di 58	
Tavola N°10 - Rev. 0			129690073						



RAVAGLIOLI S.p.A.

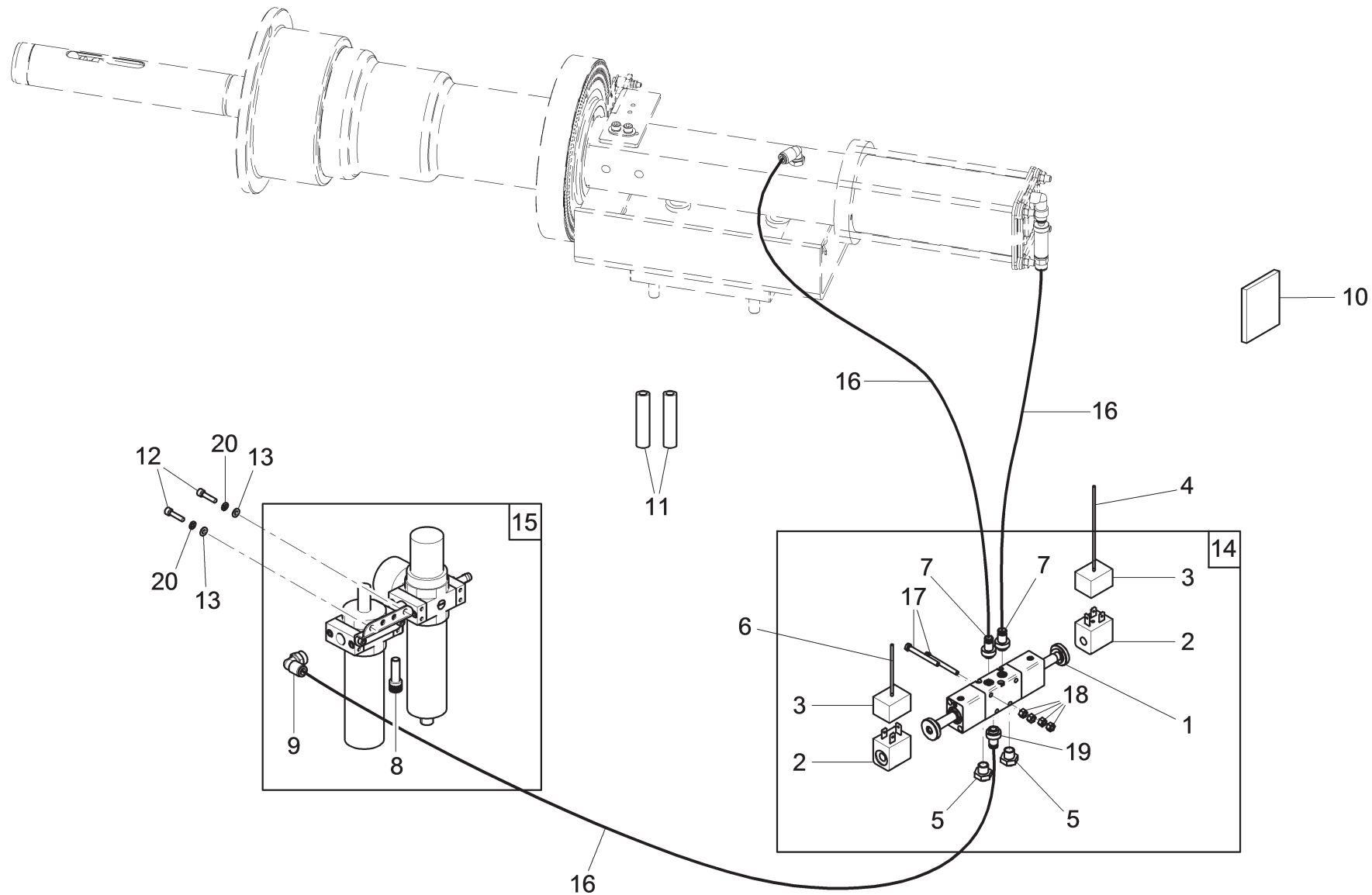
LISTA DEI COMPONENTI - LIST OF COMPONENTS - TEILELISTE
LISTE DES PIÉCES DÉTACHÉES - LISTA DE PIEZAS



Tavola N°10 - Rev. 0

129690073

GRUPPO MOTORE
MOTOR UNIT
MOTORSATZ
GROUPE MOTEUR
GRUPO MOTOR

G3.150		G3.150S		GP3.150S		G3.150WS		GP3.150WS		G3.150WSPLUS		GP3.150WSPLUS		G3.150SA		G3.150WSA			
#		D.R	N	Descrizione	Description	Beschreibung	Description	Descripción											
1	✓		129310820	Puleggia	Pulley	Riemenscheibe	Poulie	Polea											
2	✓		129311210	Spessore motore 0,2 mm	Motor thickness 0,2 mm	Motorstärke 0.2 mm	Épaisseur moteur 0,2 mm	Espesor motor 0,2 mm											
3	✓		129311220	Spessore motore 0,3 mm	Motor thickness 0,3 mm	Motorstärke 0,3 mm	Épaisseur moteur 0,3 mm	Espesor motor 0,3 mm											
4	✓		129311560	Cavo di terra	Ground cable	Erdungskabel	Câble de sol	Cable de tierra											
5	✓		129611044	Supporto motore	Motor support	Träger Motor	Support moteur	Soporte motor											
6	✓		203146	VTE M5x16	TE M5x6 screw	Schraube TE M5x16	Vis TE M5x16	Tornillo TE M5x16											
7	✓		206056	VTCEI M10x20	TCEI M10x20 screw	Schraube TCEI M10x20	Vis TCEI M10x20	Tornillo TCEI M10x20											
8	✓		212229	VSTEI M5x10	STEI M5x10 screw	Schraube STEI M5x10	Vis STEI M5x10	Tornillo STEI M5x10											
9	✓		237054	Rosetta 5,5x15x1,5	5,5x15x1,5 washer	Rosette 5,5x15x1,5	Rondelle 5,5x15x1,5	Roseta 5,5x15x1,5											
10	✓		238026	Rondella elastica 5,3	Elastic washer	Elastische Scheibe	Rondelle élastique	Arandela elástica											
11	✓		412128	Cinghia	Belt	Riemen	Courroie	Cinta											
12	✓		900003530	Motore	Motor	Motor	Moteur	Motor											
13	✓		599002	Collare	Collar	Collar	Collier	Collar											



G3.150	G3.150S	GP3.150S	G3.150WS	GP3.150WS	G3.150WSPLUS	GP3.150WSPLUS	G3.150SA	G3.150WSA	
		•		•		•			
 RAVAGLIOLI S.p.A.		LISTA DEI COMPONENTI - LIST OF COMPONENTS - TEILELISTE LISTE DES PIÈCES DÉTACHÉES - LISTA DE PIEZAS			IMPIANTO SERRAGGIO PNEUMATICO PNEUMATIC TIGHTENING SYSTEM ANLAGE FÜR PNEUMATISCHE AUFSPANNUNG SYSTÈME SERRAGE PNEUMATIQUE SISTEMA APRIETE NEUMÁTICO			 Pag. 30 di 58	
		Tavola N°11 - Rev. 0		129390311					



RAVAGLIOLI S.p.A.

**LISTA DEI COMPONENTI - LIST OF COMPONENTS - TEILELISTE
LISTE DES PIÉCES DÉTACHÉES - LISTA DE PIEZAS**

Tavola N°11 - Rev. 0

129390311

IMPIANTO SERRAGGIO PNEUMATICO
PNEUMATIC TIGHTENING SYSTEM
ANLAGE FÜR PNEUMATISCHE AUFSPANNUNG
SYSTÈME SERRAGE PNEUMATIQUE
SISTEMA APRIETE NEUMÁTICO

Pag. 31 di 58

G3.150

G3.150S

GP3.150S

G3.150WS

GP3.150WS

G3.150WSPLUS

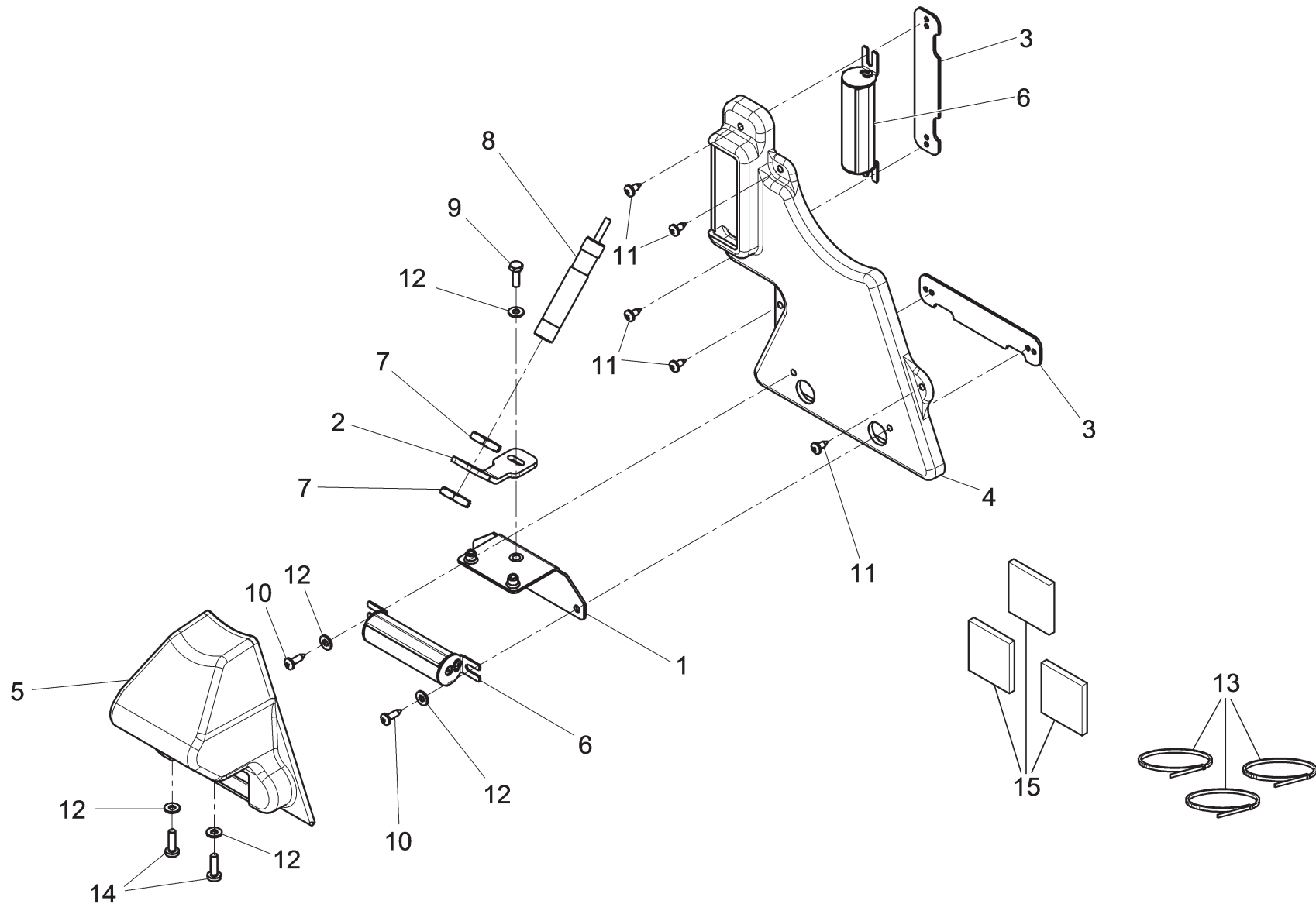
GP3.150WSPLUS



G3.150SA

G3.150WSA

#		D.R	N	Descrizione	Description	Beschreibung	Description	Descripción		
---	--	-----	---	-------------	-------------	--------------	-------------	-------------	--	--

1	✓		322063	Elettrovalvola	Solenoid valve	Elektroventil	Electrovanne	Electroválvula		
2	✓		322064	Bobina	Coil	Spule	Bobine	Bobina		
3	✓		322065	Connettore	Connector	Verbinder	Connecteur	Conector		
4	✓		15205	Cavo per elettrovalvola	Solenoid valve cable	Kabel für Elektroventil	Câble pour électrovanne	Cable para electroválvula		
5	✓		399230	Silenziatore	Silencer	Schalldämpfer	Silencieux	Silenciador		
6	✓		15449	Cavo per elettrovalvola	Solenoid valve cable	Kabel für Elektroventil	Câble pour électrovanne	Cable para electroválvula		
7	✓		325111	Raccordo diritto 6-1/8"	6-1/8" straight fitting	Recht Anschluss 6-1/8"	Raccord droit 6-1/8"	Empalme derecho 6-1/8"		
8	✓		325151	Tappo	Cap	Stöpsel	Bouchon	Tapa		
9	✓		325117	Raccordo	Fitting	Anschluss	Raccord	Empalme		
10	✓		599090	Supporto adesivo	Adhesive support	Kleberhalterung	Support adhésif	Soporte adhesivo		
11	✓		509130	Tubetto	Small pipe	Kleiner Schlauch	Tuyau petit	Tubo pequeño		
12	✓		206194	VTCEI M4x16	TCEI M4x16 screw	Schraube TCEI M4x16	Vis TCEI M4x16	Tornillo TCEI M4x16		
13	✓		236025	Rosetta d. 4,3x9x0,8	D. 4,3x9x0,8 washer	Rosette d. 4,3x9x0,8	Rondelle d. 4,3x9x0,8	Roseta d. 4,3x9x0,8		
14	✓		129398041	Gruppo elettrovalvola	Solenoid valve unit	Elektroventilsatz	Groupe électrovanne	Grupo electroválvula		
15	✓		129398054	Montaggio filtro 1/4"	1/4" filter assembly	Montage des Filters 1/4"	Montage filtre 1/4"	Montaje filtro 1/4"		
16	✓		317006	Tubo rilsan 6x4 nero L=2000	6x4 black rilsan pipe L=2000	Rilsan Schlauch 6x4 schwarz L=2000	Tuyau rilsan 6x4 noir L=2000	Tubo rilsan 6x4 negro L=2000		
17	✓		216234	VTC M4x40	TC M4x40 screw	Schraube TC M4x40	Vis TC M4x40	Tornillo TC M4x40		
18	✓		222003	Dado esagonale alto M4	M4 high hexagonal nut	Obere sechswinkling Mutter M4	Écrou hexagonal haut M4	Tuerca hexagonal alta M4		
19	✓		325123	Raccordo a L 6 1/8"	6 1/8" L-shaped fitting	Anschluss L 6 1/8"	Raccord à L 6 1/8"	Empalme en L 6 1/8"		
20	✓		238025	Rondella elastica 4,3	4,3 elastic washer	Elastikscheibe 4,3	Rondelle elastique 4,3	Arandela elástica 4,3		



G3.150	G3.150S	GP3.150S	G3.150WS	GP3.150WS	G3.150WSPLUS	GP3.150WSPLUS	G3.150SA	G3.150WSA	
	•	•	•	•	•	•			
 RAVAGLIOLI S.p.A.		LISTA DEI COMPONENTI - LIST OF COMPONENTS - TEILELISTE LISTE DES PIÈCES DÉTACHÉES - LISTA DE PIEZAS			GRUPPO LASER FISSO + ILLUMINATORE FIXED LASER + LED LIGHT FESTLASER + BELEUCHTUNG GROUPE LASER FIXE + DISPOSITIF D'ÉCLAIRAGE GRUPO LASER FIJO + ILUMINADOR				
		Tavola N°12A - Rev. 0		129794160		Pag. 32 di 58			



RAVAGLIOLI S.p.A.

**LISTA DEI COMPONENTI - LIST OF COMPONENTS - TEILELISTE
LISTE DES PIÈCES DÉTACHÉES - LISTA DE PIEZAS**

Tavola N°12A - Rev. 0

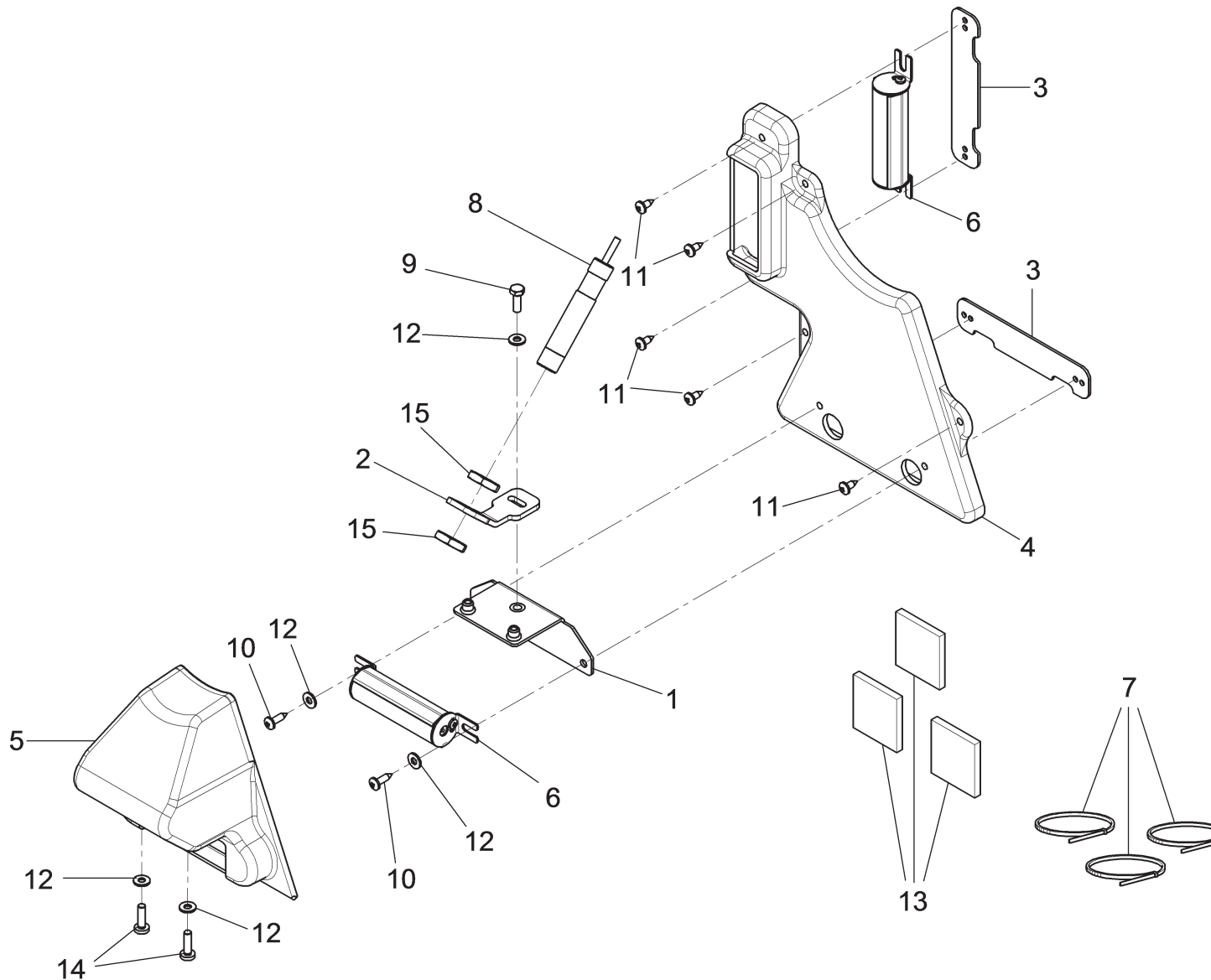
129794160

GRUPPO LASER FISSO + ILLUMINATORE
FIXED LASER + LED LIGHT
FESTLASER + BELEUCHTUNG
GROUPE LASER FIXE + DISPOSITIF D'ÉCLAIRAGE
GRUPO LASER FIJO + ILUMINADOR

Pag. 33 di 58

G3.150		G3.150S	GP3.150S	G3.150WS	GP3.150WS	G3.150WSPLUS	GP3.150WSPLUS	G3.150SA	G3.150WSA	
		•	•	•	•	•	•			
#		D.R	N	Descrizione	Description	Beschreibung	Description	Descripción		

1	✓		129770530	Kit lamiera + inserti	Plate kit + inserts	Blechset + Einsätze	Tôle kit + inserts	Kit chapa + insertos		
2	✓		129720110	Lamiera	Plate	Blech	Tôle	Chapa		
3	✓		129720420	Lamiera	Plate	Blech	Tôle	Chapa		
4	✓		129721070	Carter per laser + illuminatore	Guard for laser + lighting device	Gehäuse für Festlaser + Beleuchtung	Carter pour laser fixe + dispositif d'éclairage	Cárter para laser fijo + iluminador		
5	✓		129721080	Carter per laser	Guard for laser	Gehäuse für Laser	Carter pour laser	Cárter para laser		
6	✓		19888	2 Led	2 Led	2 Led	2 Led	2 Led		
7	✓		299201	Dado M12	M12 nut	Mutter M12	Écrou M12	Écrou M12		
8	✓		19884	Laser	Laser	Laser	Laser	Laser		
9	✓		203160	VTE M4x12	TE M4x12 screw	Schraube TE M4x12	Vis TE M4x12	Tornillo TE M4x12		
10	✓		220014	VTCB 3,5x13	3,5x13 TCB screw	Schraube TCB 3,5x13	Vis TCB 3,5x13	Tornillo TCB 3,5x13		
11	✓		220120	VTCB 3,5x9,5	TCB screw 3,5x9,5	Schraube TCB 3,5x9,5	Vis TCB 3,5x9,5	Tornillo TCB 3,5x9,5		
12	✓		237009	Rondella piana tranciante	Shearing flat washer	Ebene Schneidescheibe	Rondelle plane tronçonneuse	Arandela plana cizalla		
13	✓		599095	Fascetta	Fascetta	Klemme	Klemme	Abrazadera		
14	✓		270158	VTCB M4x14	TCB M4x14 screw	Schraube TCB M4x14	Vis TCB M4x14	Tornillo TCB M4x14		
15	✓		599497	Basetta reggicavo adesiva	Adhesive cable holder support	Kabelhalter Klebträger	Support porte-câble adhésif	Soporte sujeta-cable adhesivo		



G3.150	G3.150S	GP3.150S	G3.150WS	GP3.150WS	G3.150WSPLUS	GP3.150WSPLUS	G3.150SA	G3.150WSA		
							•	•		
 RAVAGLIOLI S.p.A.						LISTA DEI COMPONENTI - LIST OF COMPONENTS - TEILELISTE LISTE DES PIÈCES DÉTACHÉES - LISTA DE PIEZAS			GRUPPO LASER FISSO + ILLUMINATORE FDA FIXED LASER + FDA LED LIGHT FESTLASER + FDA BELEUCHTUNG SATZ GROUPE LASER FIXE + DISPOSITIF D'ÉCLAIRAGE FDA GRUPO LASER FIJO + ILUMINADOR FDA	 
Tavola N°12B - Rev. 0				129795510					Pag. 34 di 58	



RAVAGLIOLI S.p.A.

**LISTA DEI COMPONENTI - LIST OF COMPONENTS - TEILELISTE
LISTE DES PIÉCES DETACHÉES - LISTA DE PIEZAS**

Tavola N°12B - Rev. 0

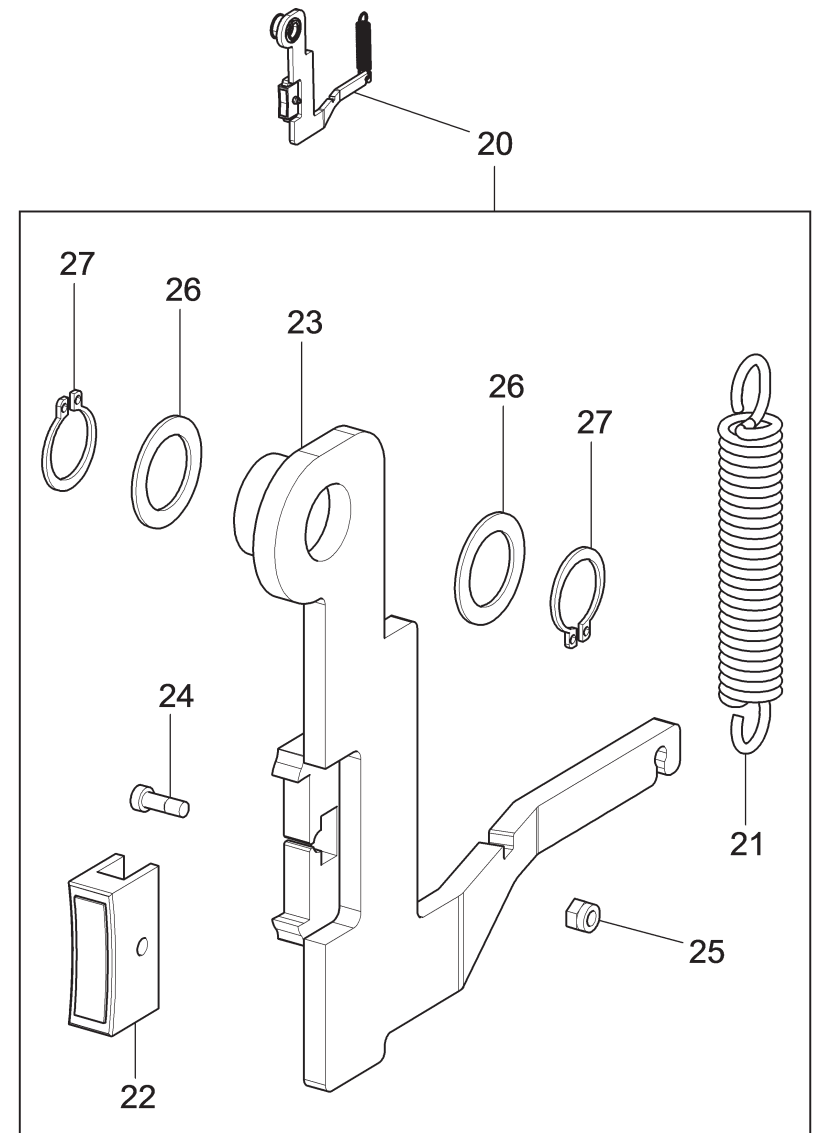
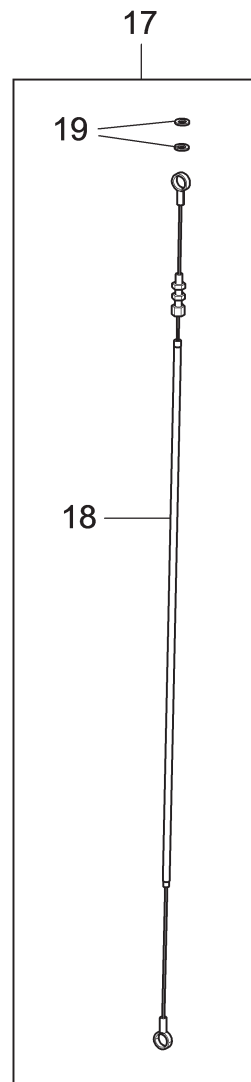
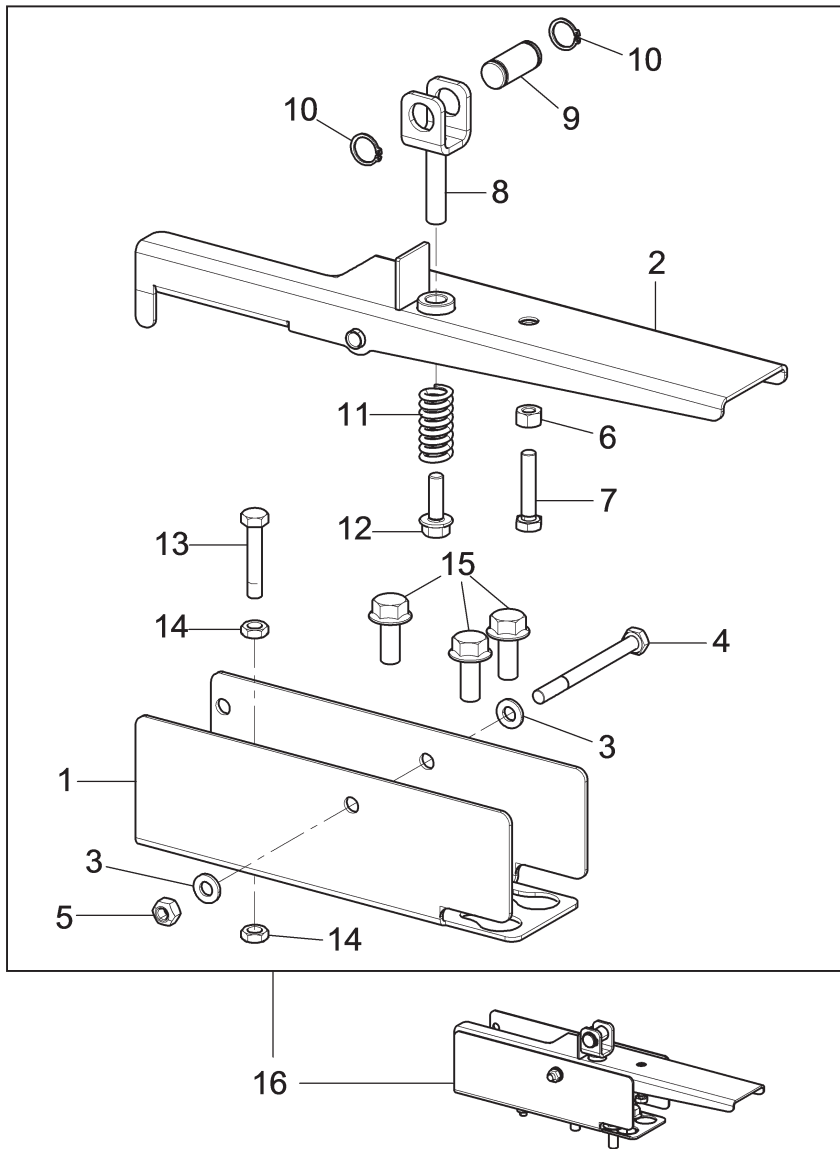
129795510




GRUPPO LASER FISSO + ILLUMINATORE FDA
FIXED LASER + FDA LED LIGHT
FESTLASER + FDA BELEUCHTUNG SATZ
GROUPE LASER FIXE + DISPOSITIF D'ÉCLAIRAGE FDA
GRUPO LASER FIJO + ILUMINADOR FDA

→	
→	

G3.150			G3.150S			GP3.150S			G3.150WS			GP3.150WS			G3.150WSPLUS			GP3.150WSPLUS			G3.150SA			G3.150WSA					
#		D.R	N	Descrizione	Description	Beschreibung	Description	Descripción																					

1	✓		129770530	Kit lamiera + inserti	Plate kit + inserts	Blechset + Einsätze	Tôle kit + inserts	Kit chapa + insertos																							
2	✓		129720110	Lamiera	Plate	Blech	Tôle	Chapa																							
3	✓		129720420	Lamiera	Plate	Blech	Tôle	Chapa																							
4	✓		129721070	Carter per laser + illuminatore	Guard for laser + LED light	Gehäuse für Festlaser + Beleuchtung	Carter pour laser fixe + dispositif d'éclairage	Cárter para laser fijo + iluminador																							
5	✓		129721080	Carter per laser	Guard for laser	Gehäuse für Laser	Carter pour laser	Cárter para laser																							
6	✓		19888	Illuminatore	LED light	Beleuchtung	Dispositif d'éclairage	Iluminador																							
7	✓		599095	Collare	Collar	Schelle	Collier	Collar																							
8	✓		129765140	Laser a linea tarato	Calibrated line laser	Kalibrierter Linienlaser	Laser à ligne étalonné	Láser lineal tarado																							
9	✓		203160	VTE M4x12	TE M4x12 screw	Schraube TE M4x12	Vis TE M4x12	Tornillo TE M4x12																							
10	✓		220014	VTB 3,5x13	3,5x13 TCB screw	Schraube TCB 3,5x13	Vis TCB 3,5x13	Tornillo TCB 3,5x13																							
11	✓		220120	VTB 3,5x9,5	TCB screw 3,5x9,5	Schraube TCB 3,5x9,5	Vis TCB 3,5x9,5	Tornillo TCB 3,5x9,5																							
12	✓		237009	Rondella piana tranciante	Shearing flat washer	Ebene Schneidescheibe	Rondelle plane tronçonneuse	Arandela plana cizalla																							
13	✓		599497	Basetta reggicavo adesiva	Adhesive cable holder support	Kabelhalter Klebträger	Support porte-câble adhésif	Soporte Sujeta-cable adhesivo																							
14	✓		270158	VTB M4x14	TCB M4x14 screw	Schraube TCB M4x14	Vis TCB M4x14	Tornillo TCB M4x14																							
15	✓		299201	Dado M12	M12 nut	Mutter M12	Écrou M12	Tuerca M12																							



G3.150	G3.150S	GP3.150S	G3.150WS	GP3.150WS	G3.150WSPLUS	GP3.150WSPLUS	G3.150SA	G3.150WSA	
•	•		•		•		•	•	
 LISTA DEI COMPONENTI - LIST OF COMPONENTS - TEILELISTE LISTE DES PIÈCES DÉTACHÉES - LISTA DE PIEZAS						GRUPPO PEDALE FRENO BRAKE PEDAL UNIT BREMSE PEDALSATZ GROUPE PÉDAL FREIN GRUPO PEDAL FRENO			 
Tavola N°13A - Rev. 0				-		Pag. 36 di 58			



RAVAGLIOLI S.p.A.

LISTA DEI COMPONENTI - LIST OF COMPONENTS - TEILELISTE
LISTE DES PIÈCES DÉTACHÉES - LISTA DE PIEZAS

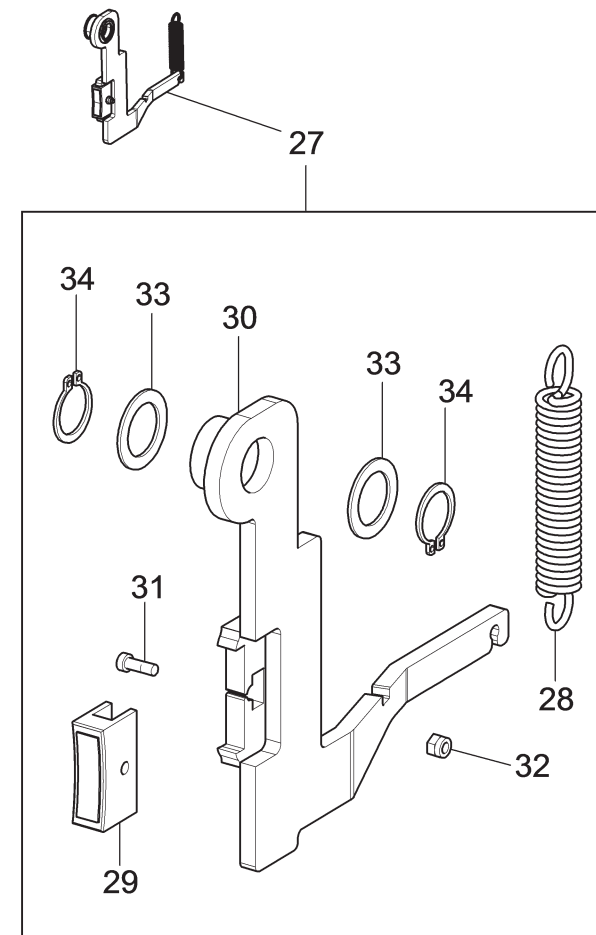
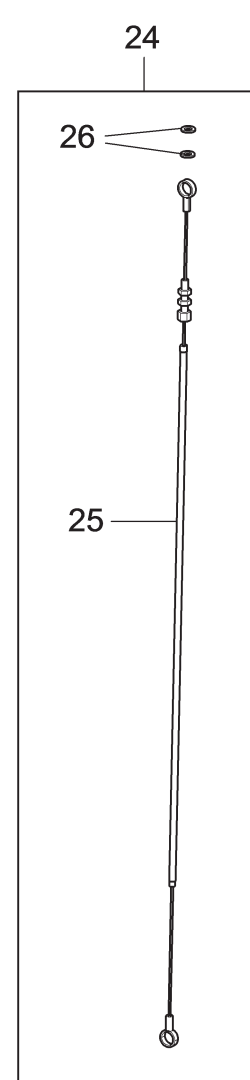
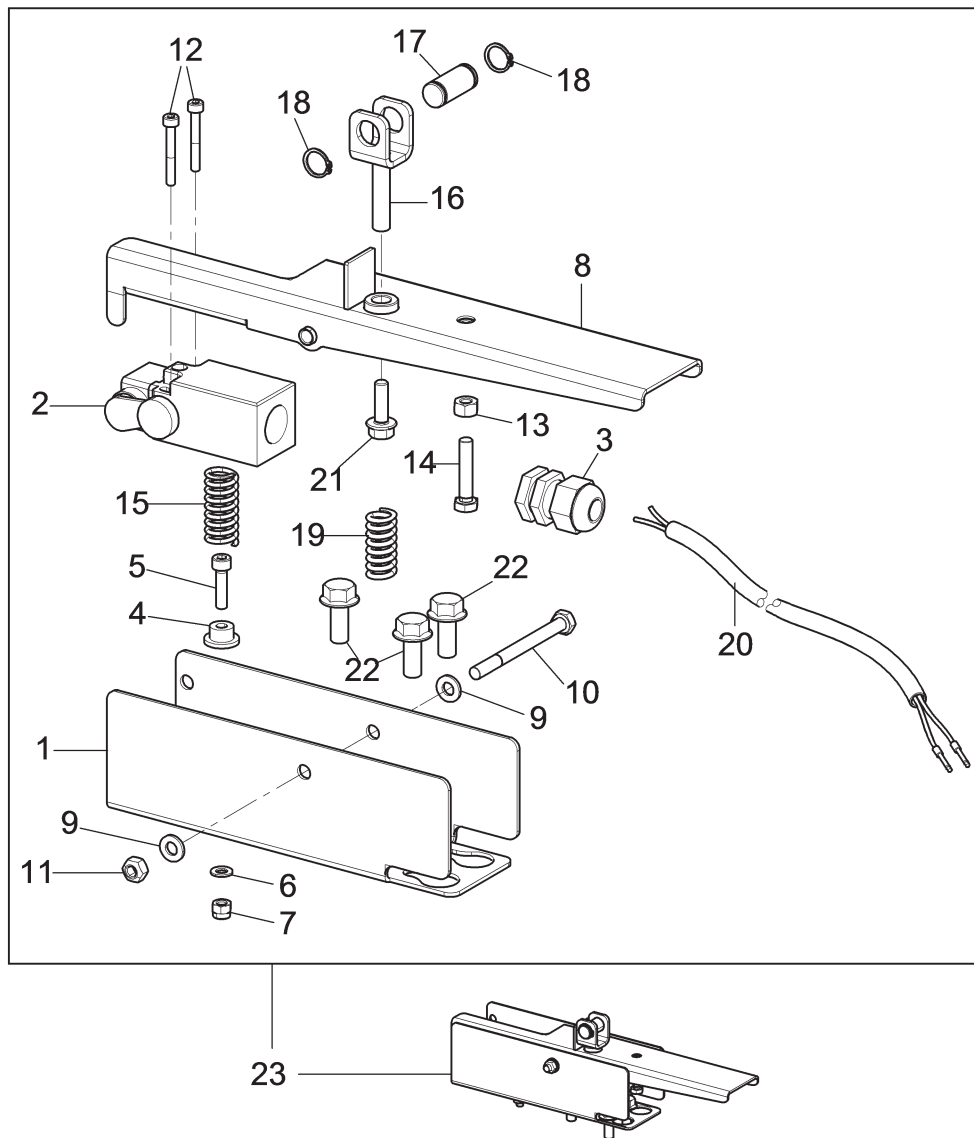
Tavola N°13A - Rev. 0


-

GRUPPO PEDALE FRENO
BRAKE PEDAL UNIT
BREMSE PEDALSATZ
GROUPE PÉDAL FREIN
GRUPO PEDAL FRENO

Pag. 37 di 58

G3.150		G3.150S		GP3.150S		G3.150WS		GP3.150WS		G3.150WSPLUS		GP3.150WSPLUS		G3.150SA		G3.150WSA	
#		D.R	N	Descrizione	Description	Beschreibung	Description	Descripción									
1	✓		129617860	Base pedale	Pedal base	Pedalsockel	Embase pédale	Base pedal									
2	✓		129617851	Insieme pedale	Pedal assembly	Pedalsatz	Assemblage pédale	Ensamblado pedal									
3	✓		236004	Rondella piana 6,4	6,4 flat washer	Ebene Scheibe 6,4	Rondelle plane 6,4	Arandela plana 6,4									
4	✓		201214	VTE M6x70	TE M6x70 screw	Schraube TE M6x70	Vis TE M6x70	Tornillo TE M6x70									
5	✓		228301	Dado biblock M6	M6 biblock nut	Biblock Mutter M6	Écrou biblock M6	Tuerca biblock M6									
6	✓		222007	Dado alto M6	M6 high nut	Obere Mutter M6	Écrou haut M6	Tuerca alta M6									
7	✓		203128	VTE M6x30	TE M6x30 screw	Schraube TE M6x30	Vis TE M6x30	Tornillo TE M6x30									
8	✓		129617990	Forcella	Fork	Gabel	Fourche	Horquilla									
9	✓		129617870	Spina	Pin	Stecker	Goupille	Enchufe									
10	✓		243005	Seeger esterno 12	External seeger 12	Seeger aussen 12	Anneau de retenue extérieur 12	Seeger esterno 12									
11	✓		129618030	Molla CMP	CMP spring	Feder CMP	Ressort CMP	Resorte CMP									
12	✓		272021	VTE M6x20 flangiata	TE M6x20 flanged screw	Schraube TE M6x20 geflan-scht	Vis TE M6x20 flangée	Tornillo TE M6x20 brida									
13	✓		203096	VTE M6x45	TE M6x45 screw	Schraube TE M6x45	Vis TE M6x45	Tornillo TE M6x45									
14	✓		224007	Dado medio M6	M6 middle nut	Mittlere Mutter M6	Écrou moyen M6	Tuerca media M6									
15	✓		272035	VTE M8x20	TE M8x20 screw	Schraube TE M8x20	Vis TE M8x20	Tornillo TE M8x20									
16	✓		129690611	Gruppo pedale freno	Brake pedal unit	Bremse Pedalsatz	Groupe pédal frein	Grupo pedal freno									
17	✓		129690152	Gruppo azionamento freno	Brake operation group	Satz für Bremsbetätigung	Groupe actionnement frein	Grupo accionamiento freno									
18	✓		129612193	Cavo	Cable	Kabel	Câble	Cable									
19	✓		236004	Rondella piana 6,4	6,4 flat washer	Ebene Scheibe 6,4	Rondelle plane 6,4	Arandela plana 6,4									
20	✓		129690292	Gruppo freno	Brake unit	Bremsatz	Groupe frein	Grupo freno									
21	✓		129717310	Molla	Spring	Feder	Ressort	Resorte									
22	✓		129612180	Pastiglia	Plug nut	Pastill	Pastille	Pastilla									
23	✓		129613223	Leva freno	Brake lever	Bremshebel	Levier frein	Palanca freno									
24	✓		206319	VTCEI M3x16	TCEI M3x16 screw	Schraube TCEI M3x16	Vis TCEI M3x16	Tornillo TCEI M3x16									
25	✓		228037	Dado autobloccante basso M3	M3 low self-locking nut	Untere Selbstmutter M3	Écrou auto-bloquant bas M3	Tuerca autoblocante bajo M3									
26	✓		237519	Rondella 15x22x1	30x42x0,5 washer	Beilagscheibe 15x22x1	Rondelle 15x22x1	Arandela 15x22x1									
27	✓		243007	Seeger est. 15	External seeger 15	Seeger aussen 15	Anneau de retenue extérieur 15	Seeger esterno 15									



G3.150	G3.150S	GP3.150S	G3.150WS	GP3.150WS	G3.150WSPLUS	GP3.150WSPLUS	G3.150SA	G3.150WSA	
		•		•		•			
 RAVAGLIOLI S.p.A.		LISTA DEI COMPONENTI - LIST OF COMPONENTS - TEILELISTE LISTE DES PIÈCES DÉTACHÉES - LISTA DE PIEZAS			GRUPPO PEDALE FRENO SERRAGGIO PNEUMATICO PNEUMATIC CLAMPING BRAKE PEDAL UNIT PNEUMATISCHE KLEMMUNG BREMSE PEDALSATZ GROUPE PÉDAL FREIN SERRAGE PNEUMATIQUE GRUPO PEDALE FRENO APRIETE NEUMÁTICO			Pag. 38 di 58	
Tavola N°13B - Rev. 0			-						



RAVAGLIOLI S.p.A.

LISTA DEI COMPONENTI - LIST OF COMPONENTS - TEILELISTE
LISTE DES PIÈCES DÉTACHÉES - LISTA DE PIEZAS

Tavola N°13B - Rev. 0

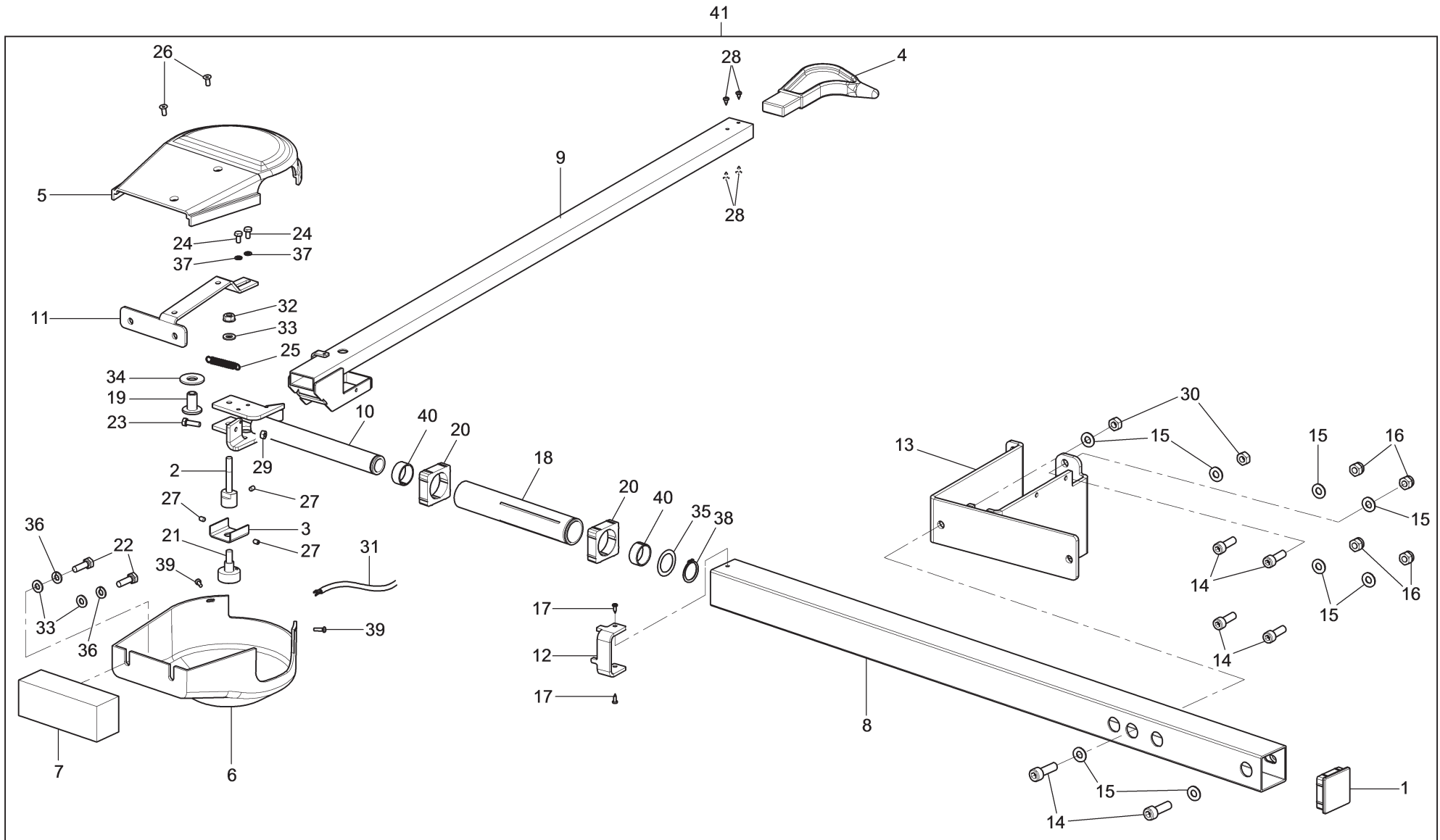
-



GRUPPO PEDALE FRENO SERRAGGIO PNEUMATICO
PNEUMATIC CLAMPING BRAKE PEDAL UNIT
PNEUMATISCHE KLEMMUNG BREMSE PEDALSATZ
GROUPE PÉDAL FREIN SERRAGE PNEUMATIQUE
GRUPO PEDALE FRENO APRIETE NEUMÁTICO

Pag. 39 di 58

G3.150	G3.150S	GP3.150S	G3.150WS	GP3.150WS	G3.150WSPLUS	GP3.150WSPLUS	G3.150SA	G3.150WSA	
		•		•		•			
#	D.R	N	Descrizione	Description	Beschreibung	Description	Descripción		

1	✓	129617860	Base pedale	Pedal base	Pedalsockel	Embase pédale	Base pedal		
2	✓	527059	Finecorsa	Limit switch	Endschalter	Fin de course	Fin de carrera		
3	✓	599131	Passacavo	Cable press	Kabelhalter	Presse-câble	Prensacable		
4	✓	129312130	Fermo molla	Spring stop	Federhalterung	Arrêt ressort	Traba resorte		
5	✓	206208	VTCEI M5x20	TCEI M5x20 screw	Schraube TCEI M5x20	Vis TCEI M5x20	Tornillo TCEI M5x20		
6	✓	236026	Rondella 5,3	5,3 washer	Beilagscheibe 5,3	Rondelle 5,3	Arandela 5,3		
7	✓	228009	Dado autobloccante M5	M5 self-locking nut	Mutter selbstsperrend M5	Écrou auto-bloquant M5	Tuerca autobloccante M5		
8	✓	129617851	Insieme pedale	Pedal assembly	Pedalsatz	Assemblage pédale	Ensamblado pedal		
9	✓	236004	Rondella piana 6,4	6,4 flat washer	Ebene Scheibe 6,4	Rondelle plane 6,4	Arandela plana 6,4		
10	✓	201214	VTE M6x70	TE M6x70 screw	Schraube TE M6x70	Vis TE M6x70	Tornillo TE M6x70		
11	✓	228301	Dado biblock M6	M6 biblock nut	Biblock Mutter M6	Écrou biblock M6	Tuerca biblock M6		
12	✓	206356	VTCEI M4x30	TCEI M4x30 screw	Schraube TCEI M4x30	Vis TCEI M4x30	Tornillo TCEI M4x30		
13	✓	222007	Dado alto M6	M6 high nut	Obere Mutter M6	Écrou haut M6	Tuerca alta M6		
14	✓	203128	VTE M6x30	TE M6x30 screw	Schraube TE M6x30	Vis TE M6x30	Tornillo TE M6x30		
15	✓	129330310	Molla	Spring	Feder	Ressort	Resorte		
16	✓	129617990	Forcella	Fork	Gabel	Fourche	Horquilla		
17	✓	129617870	Spina	Pin	Stecker	Goupille	Enchufe		
18	✓	243005	Seeger est.12	Ring 12	Ring 12	Anneau 12	Anillo 12		
19	✓	129618030	Molla CMP	CMP spring	Feder CMP	Ressort CMP	Resorte CMP		
20	✓	15206	Cavo	Cable	Kabel	Câble	Cable		
21	✓	272021	VTE M6x20 flangiata	TE M6x20 flanged screw	Schraube TE M6x20 geflan-scht	Vis TE M6x20 flangée	Tornillo TE M6x20 brida		
22	✓	272035	VTE M8x20	TE M8x20 screw	Schraube TE M8x20	Vis TE M8x20	Tornillo TE M8x20		
23	✓	129690591	Gruppo pedale freno serraggio pneumatico	Pneumatic clamping brake pedal unit	Pneumatische Klemmung Bremse Pedalsatz	Groupe pédal frein serrage pneumatique	Grupo pedale freno apriete neumático		
24	✓	129690152	Gruppo azionamento freno	Brake operation group	Satz für Bremsbetätigung	Groupe actionnement frein	Grupo accionamiento freno		
25	✓	129612193	Cavo	Cable	Kabel	Câble	Cable		
26	✓	236004	Rondella piana 6,4	6,4 flat washer	Ebene Scheibe 6,4	Rondelle plane 6,4	Arandela plana 6,4		
27	✓	129690292	Gruppo freno	Brake unit	Bremsatz	Groupe frein	Grupo freno		
28	✓	129717310	Molla	Spring	Feder	Ressort	Resorte		
29	✓	129612180	Pastiglia	Plug nut	Pastill	Pastille	Pastilla		
30	✓	129613223	Leva freno	Brake lever	Bremshebel	Levier frein	Palanca freno		
31	✓	206319	VTCEI M3x16	TCEI M3x16 screw	Schraube TCEI M3x16	Vis TCEI M3x16	Tornillo TCEI M3x16		
32	✓	228037	Dado autobloccante basso M3	M3 low self-locking nut	Untere Selbstmutter M3	Écrou auto-bloquant bas M3	Tuerca autobloccante bajo M3		
33	✓	237519	Rondella 15x22x1	30x42x0,5 washer	Beilagscheibe 15x22x1	Rondelle 15x22x1	Arandela 15x22x1		
34	✓	243007	Seeger est. 15	External seeger 15	Seeger aussen 15	Anneau de retenue extérieur 15	Seeger esterno 15		



G3.150	G3.150S	GP3.150S	G3.150WS	GP3.150WS	G3.150WSPLUS	GP3.150WSPLUS	G3.150SA	G3.150WSA	
	•	•					•		
 RAVAGLIOLI S.p.A.		LISTA DEI COMPONENTI - LIST OF COMPONENTS - TEILELISTE LISTE DES PIÈCES DÉTACHÉES - LISTA DE PIEZAS			CALIBRO LARGHEZZA EXTERNAL DATA GAUGE KALIBER FÜR BREITE CALIBRE LARGEUR CALIBRE ANCHO			 Pag. 40 di 58	
Tavola N°14 - Rev. 0			GAR306						



RAVAGLIOLI S.p.A.

LISTA DEI COMPONENTI - LIST OF COMPONENTS - TEILELISTE
LISTE DES PIÈCES DÉTACHÉES - LISTA DE PIEZAS

Tavola N°14 - Rev. 0

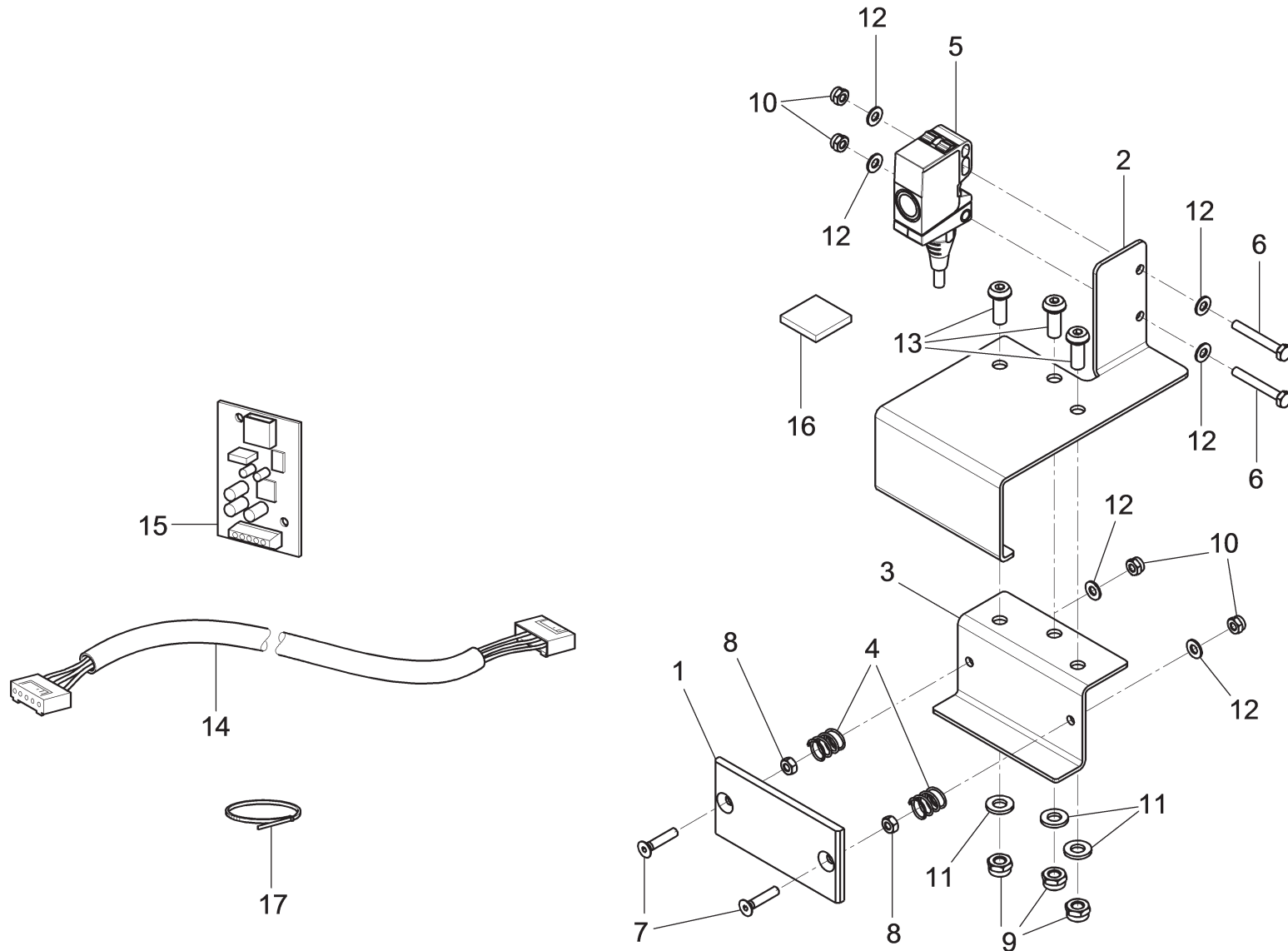
GAR306



CALIBRO LARGHEZZA
EXTERNAL DATA GAUGE
KALIBER FÜR BREITE
CALIBRE LARGEUR
CALIBRE ANCHO

Pag. 41 di 58

G3.150	G3.150S	GP3.150S	G3.150WS	GP3.150WS	G3.150WSPLUS	GP3.150WSPLUS	G3.150SA	G3.150WSA		
	•	•					•			
#		D.R	N	Descrizione	Description	Beschreibung	Description	Descripción		

1	✓		10885	Tappo	Cap	Stöpsel	Bouchon	Tapa		
2	✓		129516140	Giunto potenziometro	Potentiometer joint	Potenzimetersgelenk	Joint potentiomètre	Junta potenciómetro		
3	✓		129516150	Attacco potenziometro	Potentiometer coupling	Potenzimetersanschluss	Branchement potentiomètre	Connexión potenciómetro		
4	✓		129516160	Puntalino	Push rod	Spitze	Embout	Puntal		
5	✓		129516200	Carter copertura superiore	Upper covering guard	Obere Abdecksgehäuse	Carter couverture supérieure	Cárter tapado superior		
6	✓		129516210	Carter copertura inferiore	Lower covering guard	Untere Abdecksgehäuse	Carter couverture inférieure	Cárter tapado inferior		
7	✓		129516240	Contrappeso	Counter weight	Gegengewicht	Contre-poids	Contrapeso		
8	✓		129516260	Tubo	Pipe	Schlauch	Tuyau	Tubo		
9	✓		129516370	Gruppo asta calibro	Caliper rod unit	Kaliperstangensatz	Groupe tige calibre	Grupo vástago calibre		
10	✓		129516380	Assieme forcella	Fork assembly	Gabelsatz	Assemblage fourche	Ensamblado horquilla		
11	✓		129516390	Gruppo supporto contrappeso	Counter weight support unit	Gegengewichtsträgersatz	Groupe support contre-poids	Grupo soporte contrapeso		
12	✓		129516440	Fermo rotazione	Rotation stopper	Rotationshalterung	Arrêt rotation	Traba rotación		
13	✓		129516410	Staffa saldata	Welded bracket	Geschweißte Bügel	Bride soudé	Brida soldada		
14	✓		206038	VTCEI M8x25	TCEI M8x25 screw	Schraube TCEI M8x25	Vis TCEI M8x25	Tornillo TCEI M8x25		
15	✓		236006	Rondella piana 8,4	8,4 flat washer	Ebene Scheibe 8,4	Rondelle plane 8,4	Arandela plana 8,4		
16	✓		228011	Dado autobloccante M8	M8 self-locking nut	Mutter selbstsperrend M8	Écrou auto-bloquant M8	Tuerca autobloccante M8		
17	✓		220120	VTCEB 3,5x9,5	TCB screw 3,5x9,5	Schraube TCB 3,5x9,5	Vis TCB 3,5x9,5	Tornillo TCB 3,5x9,5		
18	✓		14778	Manicotto	Sleeve	Muffe	Manchon	Manguito		
19	✓		15263	Boccola	Bushing	Büchse	Douille	Casquillo		
20	✓		15267	Sostegno manicotto	Sleeve support	Muffenhalterung	Support manchon	Soporte manguito		
21	✓		19946	Potenziometro	Potentiometer	Potenzimeter	Potentiomètre	Potenciómetro		
22	✓		203021	VTE M6x20	TE M6x20 screw	Schraube TE M6x20	Vis TE M6x20	Tornillo TE M6x20		
23	✓		203146	VTE M5x16	TE M5x16 screw	Schraube TE M5x16	Vis TE M5x16	Tornillo TE M5x16		
24	✓		203228	VTE M4x8	TE M4x8 screw	Schraube TE M4x8	Vis TE M4x8	Tornillo TE M4x8		
25	✓		918027	Molla TRZ	TRZ spring	Feder TRZ	Ressort TRZ	Resorte TRZ		
26	✓		209167	VTPSEI M4x10	TSPEI M4x10 screw	Schraube TSPEI M4x10	Vis TSPEI M4x10	Tornillo TSPEI M4x10		
27	✓		213165	VSTEI M4x6	STEI M4x6 screw	Schraube STEI M4x6	Vis STEI M4x6	Tornillo STEI M4x6		
28	✓		220011	VTCEB 2,9x6,5	2,9x6,5 TCB screw	Schraube TCB 2,9x6,5	Vis TCB 2,9x6,5	Tornillo TCB 2,9x6,5		
29	✓		224005	Dado medio M5	M5 middle nut	Mittlere Mutter M5	Écrou moyen M5	Tuerca media M5		
30	✓		224009	Dado esagonale medio M8	M8 middle hexagonal nut	Mittlere sechswinkling Mutter M8	Écrou hexagonal moyen M8	Tuerca hexagonal medio M8		
31	✓		15373	Cavo prolunga potenziometro	Potentiometer extension cable	Kabel der Potentiometer-verlängerung	Câble rallonge potentiomètre	Cable alargador potenciómetro		
32	✓		228010	Dado autobloccante M6	M6 self-locking nut	Mutter selbstsperrend M6	Écrou autobloccante M6	Tuerca autobloccante M6		
33	✓		236004	Rondella piana 6,4	6,4 flat washer	Ebene Scheibe 6,4	Rondelle plane 6,4	Arandela plana 6,4		
34	✓		237077	Rosetta tranciante	Shear washer	Schneiderrossette	Rondelle tronçonneuse	Roseta cizalla		
35	✓		237510	Rondella di spessore D.20	D.20 thickness washer	Beilagscheibe D.20	Rondelle d'épaisseur D.20	Arandela de espesor D.20		
36	✓		238004	Rondella elastica 6,4	6,4 elastic washer	Elastikscheibe 6,4	Rondelle elastique 6,4	Arandela elástica 6,4		



G3.150	G3.150S	GP3.150S	G3.150WS	GP3.150WS	G3.150WSPLUS	GP3.150WSPLUS	G3.150SA	G3.150WSA	
	OPT	OPT					OPT		
 RAVAGLIOLI S.p.A.		LISTA DEI COMPONENTI - LIST OF COMPONENTS - TEILELISTE LISTE DES PIECES DETACHEES - LISTA DE PIEZAS				RUN-OUT AD ULTRASUONI ULTRASOUNDS RUN-OUT ULTRASCHALL RUN-OUT RUN-OUT A ULTRASONIS RUN-OUT DE ULTRASONIDOS			
		Tavola N°15 - Rev. 0		GAR315					Pag. 43 di 58



RAVAGLIOLI S.p.A.

**LISTA DEI COMPONENTI - LIST OF COMPONENTS - TEILELISTE
LISTE DES PIECES DETACHEES - LISTA DE PIEZAS**

Tavola N°15 - Rev. 0**GAR315**

RUN-OUT AD ULTRASUONI
ULTRASOUNDS RUN-OUT
ULTRASCHALL RUN-OUT
RUN-OUT À ULTRASON
RUN-OUT DE ULTRASONIDOS

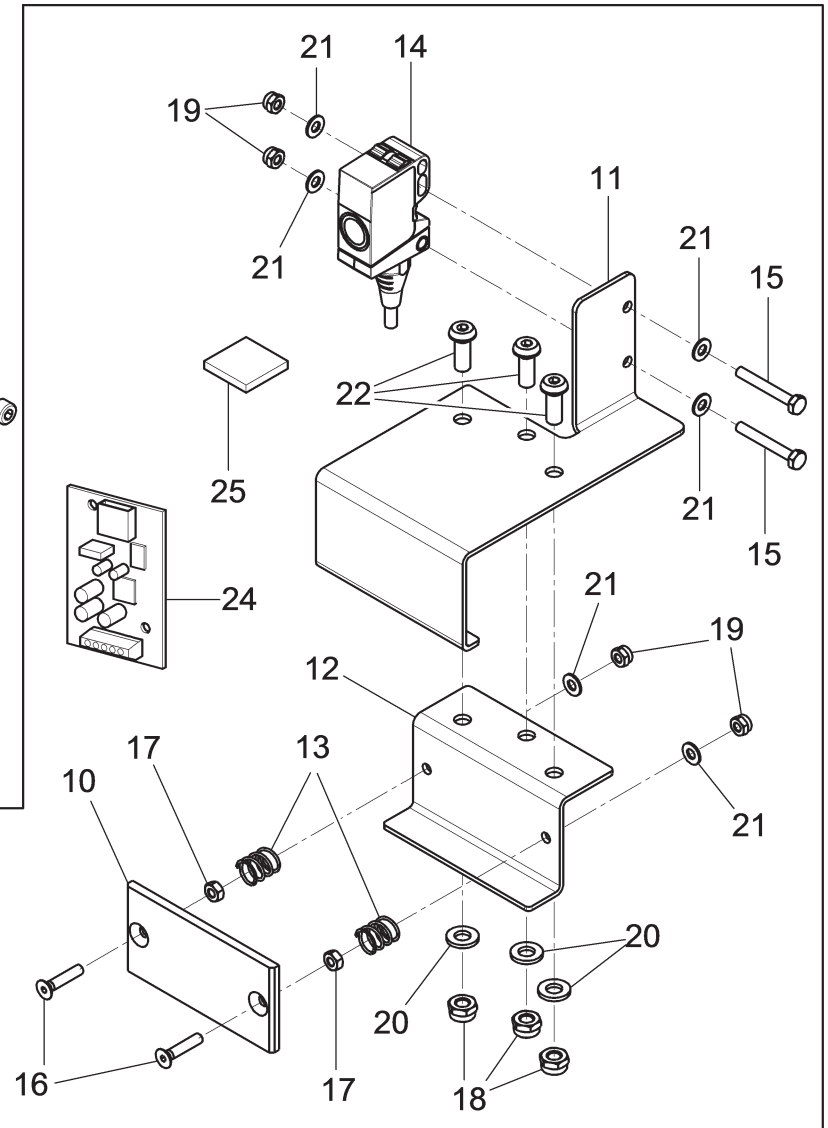
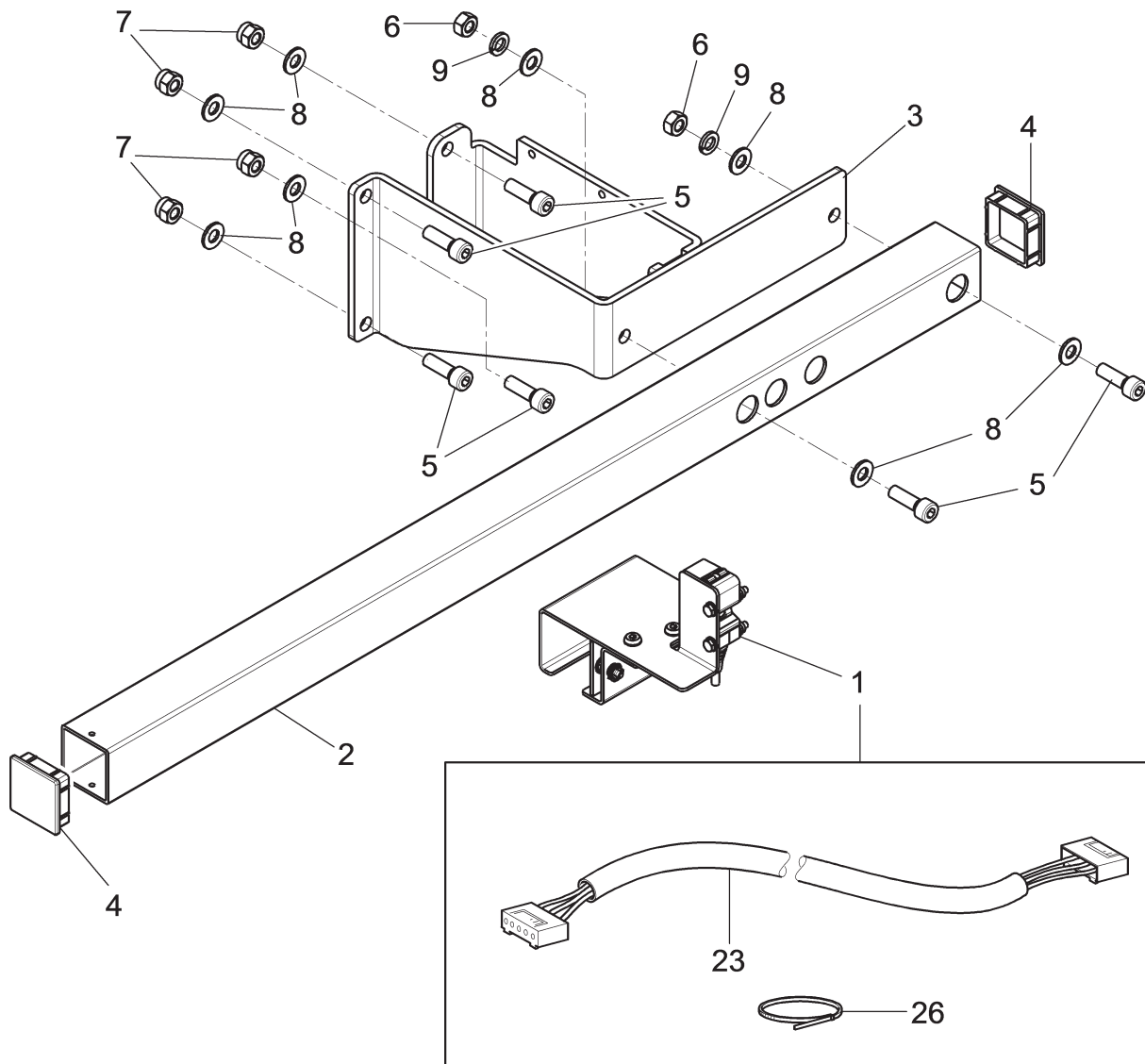
Pag. 44 di 58



G3.150	G3.150S	GP3.150S	G3.150WS	GP3.150WS	G3.150WSPLUS	GP3.150WSPLUS	G3.150SA	G3.150WSA
	OPT	OPT					OPT	

#		D.R	N	Descrizione	Description	Beschreibung	Description	Descripción
---	---	-----	---	-------------	-------------	--------------	-------------	-------------



1	✓		129517680	Cursore per Run out	Cursor for Run out	Schieber für Run out	Curseur pour Run out	Cursor para Run out		
2	✓		129517710	Lamiera attacco	Coupling plate	Anschlussblech	Tôle branchement	Chapa conexión		
3	✓		129517720	Staffa	Bracket	Bügel	Bride	Brida		
4	✓		B1272900	Molla C	C spring	Feder C	Ressort C	Resorte C		
5	✓		20273	Sensore ultrasuoni	Ultrasound sensor	Ultraschallsensor	Capteur ultrasons	Sensor ultrasonidos		
6	✓		203356	VTE M4x30	TE M4x30 screw	Schraube TE M4x30	Vis TE M4x30	Tornillo TE M4x30		
7	✓		209226	VTPSEI M4x20	TSPEI M4x20 screw	Schraube TSPEI M4x20	Vis TSPEI M4x20	Tornillo TSPEI M4x20		
8	✓		224003	Dado medio M4	M4 middle nut	Mittlere Mutter M4	Écrou moyen M4	Tuerca media M4		
9	✓		228004	Dado autobloccante basso M6	M6 low self-locking nut	Untere Selbstmutter M6	Écrou auto-bloquant bas M6	Tuerca autobloccante bajo M6		
10	✓		228036	Dado autobloccante basso M4	M4 low self-locking nut	Untere Selbstmutter M4	Écrou auto-bloquant bas M4	Tuerca autobloccante bajo M4		
11	✓		236004	Rondella piana 6,4	6,4 flat washer	Ebene Scheibe 6,4	Rondelle plane 6,4	Arandela plana 6,4		
12	✓		236025	Rosetta d. 4,3x9x0,8	D. 4,3x9x0,8 washer	Rosette d. 4,3x9x0,8	Rondelle d. 4,3x9x0,8	Roseta d. 4,3x9x0,8		
13	✓		266018	VTBEI M6x16	TBEI M6x16 screw	Schraube TBEI M6x16	Vis TBEI M6x16	Tornillo TBEI M6x16		
14	✓		15394	Cavo prolunga sensore ultrasuoni	Ultrasounds sensor extension cable	Ultraschallsensor Verlängerungskabel	Câble rallonge capteur ultrasons	Cable alargador sensor ultrasonidos		
15	✓		18363	Scheda	Board	Platine	Carte	Tarjeta		
16	✓		N509004700	Mousse adesiva	Adhesive mousse	Klebmousse	Mousse adhésive	Mousse adhesiva		
17	✓		599095	Collare	Collar	Schelle	Collier	Collar		



G3.150	G3.150S	GP3.150S	G3.150WS	GP3.150WS	G3.150WSPLUS	GP3.150WSPLUS	G3.150SA	G3.150WSA	
OPT			OPT	OPT	OPT	OPT		OPT	
 RAVAGLIOLI S.p.A.		LISTA DEI COMPONENTI - LIST OF COMPONENTS - TEILELISTE LISTE DES PIECES DETACHEES - LISTA DE PIEZAS				RUN OUT CON SUPPORTO RUN OUT WITH SUPPORT RUN OUT MIT HALTERUNG RUN OUT AVEC SUPPORT RUN OUT CON SOPORTE			
Tavola N°16 - Rev. 0			GAR377						Pag. 45 di 58



RAVAGLIOLI S.p.A.

**LISTA DEI COMPONENTI - LIST OF COMPONENTS - TEILELISTE
LISTE DES PIECES DETACHEES - LISTA DE PIEZAS**

Tavola N°16 - Rev. 0

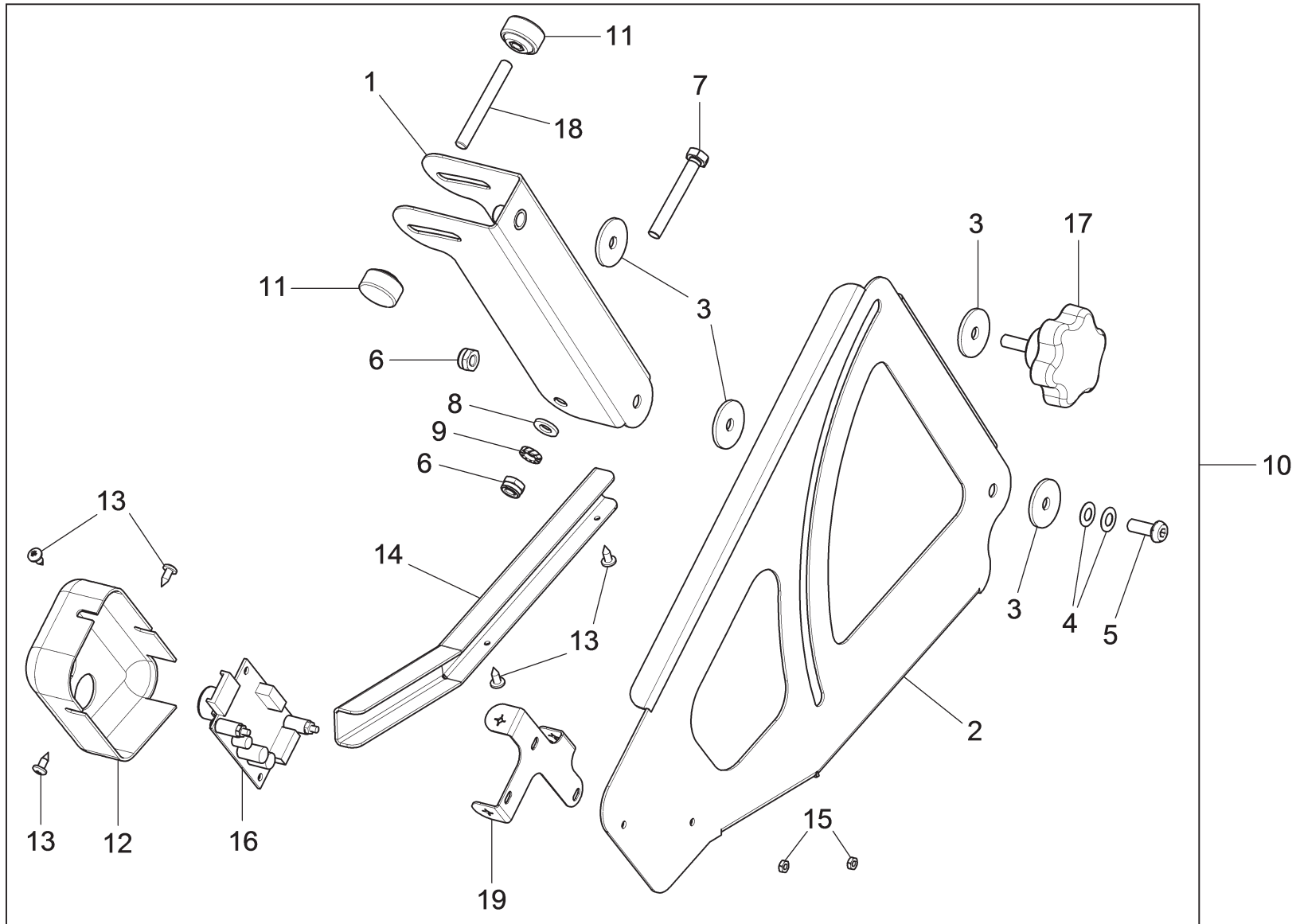
GAR377




RUN OUT CON SUPPORTO
RUN OUT WITH SUPPORT
RUN OUT MIT HALTERUNG
RUN OUT AVEC SUPPORT
RUN OUT CON SOPORTE

Pag. 46 di 58

G3.150		G3.150S		GP3.150S		G3.150WS		GP3.150WS		G3.150WSPLUS		GP3.150WSPLUS		G3.150SA		G3.150WSA	
OPT						OPT		OPT		OPT		OPT				OPT	
#		D.R	N	Descrizione	Description	Beschreibung	Description	Descripción									

1	✓		129591030	GAR315	GAR315	GAR315	GAR315	GAR315		
2	✓		129516260	Tubo	Pipe	Schlauch	Tuyau	Tubo		
3	✓		129516410	Staffa saldata	Welded bracket	Geschweißte Bügel	Bride soudé	Brida soldada		
4	✓		10885	Tappo	Cap	Stöpsel	Bouchon	Tapa		
5	✓		206038	VTCEI M8x25	TCEI M8x25 screw	Schraube TCEI M8x25	Vis TCEI M8x25	Tornillo TCEI M8x25		
6	✓		224009	Dado esagonale medio M8	M8 middle hexagonal nut	Mittlere sechswinkling Mutter M8	Écrou hexagonal moyen M8	Tuerca hexagonal medio M8		
7	✓		228011	Dado autobloccante M8	M8 self-locking nut	Mutter selbstsperrend M8	Écrou auto-bloquant M8	Tuerca autobloccante M8		
8	✓		236006	Rondella piana 8,4	8,4 flat washer	Ebene Scheibe 8,4	Rondelle plane 8,4	Arandela plana 8,4		
9	✓		238006	Rondella elastica 8,4	8,4 elastic washer	Elastikscheibe 8,4	Rondelle elastique 8,4	Arandela elástica 8,4		
10	✓		129517680	Cursore per Run out	Cursor for Run out	Schieber für Run out	Curseur pour Run out	Cursor para Run out		
11	✓		129517710	Lamiera attacco	Coupling plate	Anschlussblech	Tôle branchement	Chapa conexión		
12	✓		129517720	Staffa	Bracket	Bügel	Bride	Brida		
13	✓		B1272900	Molla C	C spring	Feder C	Ressort C	Resorte C		
14	✓		20273	Sensore ultrasuoni	Ultrasound sensor	Ultraschallsensor	Capteur ultrasons	Sensor ultrasonidos		
15	✓		203356	VTE M4x30	TE M4x30 screw	Schraube TE M4x30	Vis TE M4x30	Tornillo TE M4x30		
16	✓		209226	VTPSEI M4x20	TSPEI M4x20 screw	Schraube TSPEI M4x20	Vis TSPEI M4x20	Tornillo TSPEI M4x20		
17	✓		224003	Dado medio M4	M4 middle nut	Mittlere Mutter M4	Écrou moyen M4	Tuerca media M4		
18	✓		228004	Dado autobloccante basso M6	M6 low self-locking nut	Untere Selbstmutter M6	Écrou auto-bloquant bas M6	Tuerca autobloccante bajo M6		
19	✓		228036	Dado autobloccante basso M4	M4 low self-locking nut	Untere Selbstmutter M4	Écrou auto-bloquant bas M4	Tuerca autobloccante bajo M4		
20	✓		236004	Rondella piana 6,4	6,4 flat washer	Ebene Scheibe 6,4	Rondelle plane 6,4	Arandela plana 6,4		
21	✓		236025	Rosetta d. 4,3x9x0,8	D. 4,3x9x0,8 washer	Rosette d. 4,3x9x0,8	Rondelle d. 4,3x9x0,8	Roseta d. 4,3x9x0,8		
22	✓		266018	VTBEI M6x16	TBEI M6x16 screw	Schraube TBEI M6x16	Vis TBEI M6x16	Tornillo TBEI M6x16		
23	✓		15394	Cavo prolunga sensore ultrasuoni	Ultrasounds sensor extension cable	Ultraschallsensor Verlängerungskabel	Câble rallonge capteur ultrasons	Cable alargador sensor ultrasonidos		
24	✓		18363	Scheda	Board	Platine	Carte	Tarjeta		
25	✓		N509004700	Mousse adesiva	Adhesive mousse	Klebmousse	Mousse adhésive	Mousse adhesiva		
26	✓		599095	Collare	Collar	Schelle	Collier	Collar		



G3.150	G3.150S	GP3.150S	G3.150WS	GP3.150WS	G3.150WSPLUS	GP3.150WSPLUS	G3.150SA	G3.150WSA	
			•	•	•	•		•	
 RAVAGLIOLI S.p.A.		LISTA DEI COMPONENTI - LIST OF COMPONENTS - TEILELISTE LISTE DES PIÈCES DÉTACHÉES - LISTA DE PIEZAS				GRUPPO MISURATORE LARGHEZZA AUTOMATICO AUTOMATIC MEASURING DEVICE UNIT AUTOMATISCHE BREITEN-MESSVORRICHTUNG GROUPE MESUREUR AUTOMATIQUE DE LA LARGEUR GRUPO MEDIDOR ANCHO AUTOMÁTICO			 
		Tavola N°17 - Rev. 0		GAR332					Pag. 47 di 58



RAVAGLIOLI S.p.A.

**LISTA DEI COMPONENTI - LIST OF COMPONENTS - TEILELISTE
LISTE DES PIECES DETACHEES - LISTA DE PIEZAS**

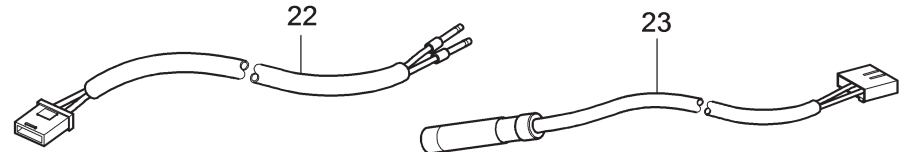
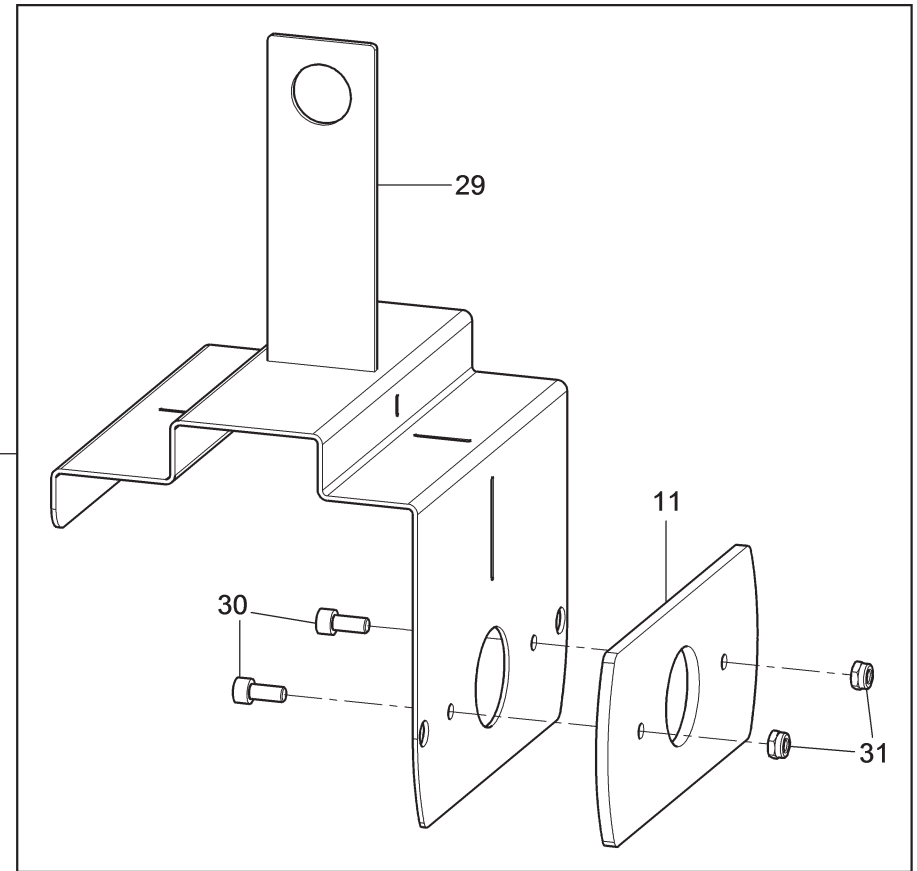
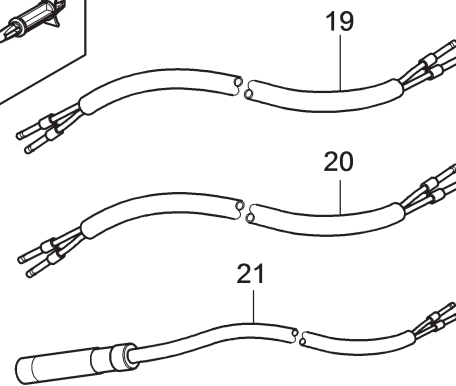
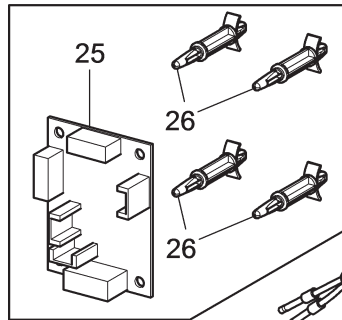
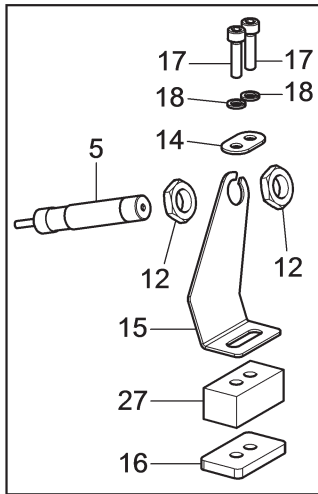
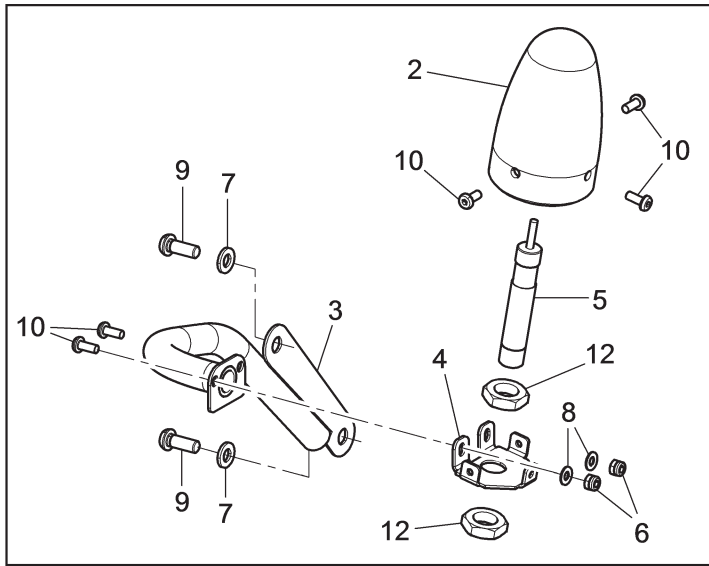
Tavola N°17 - Rev. 0



GAR332

GRUPPO MISURATORE LARGHEZZA AUTOMATICO
AUTOMATIC MEASURING DEVICE UNIT
AUTOMATISCHE BREITEN-MESSVORRICHTUNG
GROUPE MESUREUR AUTOMATIQUE DE LA LARGEUR
GRUPO MEDIDOR ANCHO AUTOMÁTICO

G3.150		G3.150S	GP3.150S	G3.150WS	GP3.150WS	G3.150WSPLUS	GP3.150WSPLUS	G3.150SA	G3.150WSA		
				•	•	•	•		•		
#	D.R	N	Descrizione	Description	Beschreibung	Description	Descripción				

1	✓		129770520	Lamiera + inserto	Plate + inserts	Blech + Einsatz	Tôle + insert	Chapa + inserto				
2	✓		129722591	Corpo lamiera piegata	Folded plate body	Gebogenes Blechkörper	Corps tôle pliée	Cuerpo chapa plegada				
3	✓		237046	Rondella piana 6x24x2	6x24x2 flat washer	EbeneScheibe 6x24x2	Rondelle plane 6x24x2	Arandela plana 6x24x2				
4	✓		253015	Molla tazza 6,2x12x0,5	6,2x12x0,5 Belleville Washer	Becherfeder 6,2x12x0,5	Ressort godet 6,2x12x0,5	Resorte 6,2x12x0,5				
5	✓		266018	VTBEI M6x16	TBEI M6x16 screw	Schraube TBEI M6x16	Vis TBEI M6x16	Tornillo TBEI M6x16				
6	✓		228004	Dado autobloccante basso M6	M6 low self-locking nut	Untere Selbstmutter M6	Écrou auto-bloquant bas M6	Tuerca autoblocante bajo M6				
7	✓		203096	VTE M6x45	TE M6x45 screw	Schraube TE M6x45	Vis TE M6x45	Tornillo TE M6x45				
8	✓		236004	Rondella piana 6,4	6,4 flat washer	Ebene Scheibe 6,4	Rondelle plane 6,4	Arandela plana 6,4				
9	✓		239019	Rondella dentata 6,4	6,4 toothed washer	Zahnunterlagscheibe 6,4	Rondelle dentée 6,4	Arandela dentada 6,4				
10	✓		129794700	Gruppo misura larghezza	Width measurement unit	Breitenmessungsatz	Groupe mesureur de la largeur	Grupo medición ancho				
11	✓		903159	Volantino	Handwheel	Handrad	Volant à main	Volantín				
12	✓		129722611	Carter protezione sensore	Sensor protection carter	Gehäuse für Sensorschutz	Carter protection capteur	Cárter protección sensor				
13	✓		220120	VTB 3,5x9,5	TCB screw 3,5x9,5	Schraube TCB 3,5x9,5	Vis TCB 3,5x9,5	Tornillo TCB 3,5x9,5				
14	✓		129722601	Canalina	Duct	Kanal	Caniveau	Canaleta				
15	✓		226030	Dado basso M3	M3 low nut	Untere Mutter M3	Écrou bas M3	Tuerca baja M3				
16	✓		20003	Scheda sensore ultrasuono	Ultrasounds sensor board	Ultraschallsensor Platine	Carte capteur ultrasons	Tarjeta sensor ultrasonidos				
17	✓		903149	Pomello	Knob	Handgriff	Poignée	Pomo				
18	✓		129722800	Barra filettata M6x50	Threaded bar M6x50	Gewindestange M6x50	Barre filetée M6x50	Barra fileteada M6x50				
19	✓		129722830	Lamiera fissaggio carter	Guard fixing plate	Befestigungblech Gehäuse	Tôle de fixation carter	Chapa de fijación protección				



G3.150	G3.150S	GP3.150S	G3.150WS	GP3.150WS	G3.150WSPLUS	GP3.150WSPLUS	G3.150SA	G3.150WSA	
OPT	OPT	OPT	OPT	OPT	OPT	OPT	OPT	OPT	
 RAVAGLIOLI S.p.A.						LISTA DEI COMPONENTI - LIST OF COMPONENTS - TEILELISTE LISTE DES PIÈCES DÉTACHÉES - LISTA DE PIEZAS			
Tavola N°18 - Rev. 0			GAR334			DISPOSITIVO LASER ORE 12 LASER DEVICE AT 12 O' CLOCK LASERVORRICHTUNG AUF 12 UHR DISPOSITIF LASER À MIDI DISPOSITIVO LASER A LAS 12			Pag. 49 di 58



RAVAGLIOLI S.p.A.

LISTA DEI COMPONENTI - LIST OF COMPONENTS - TEILELISTE
LISTE DES PIÈCES DÉTACHÉES - LISTA DE PIEZAS

Tavola N°18 - Rev. 0

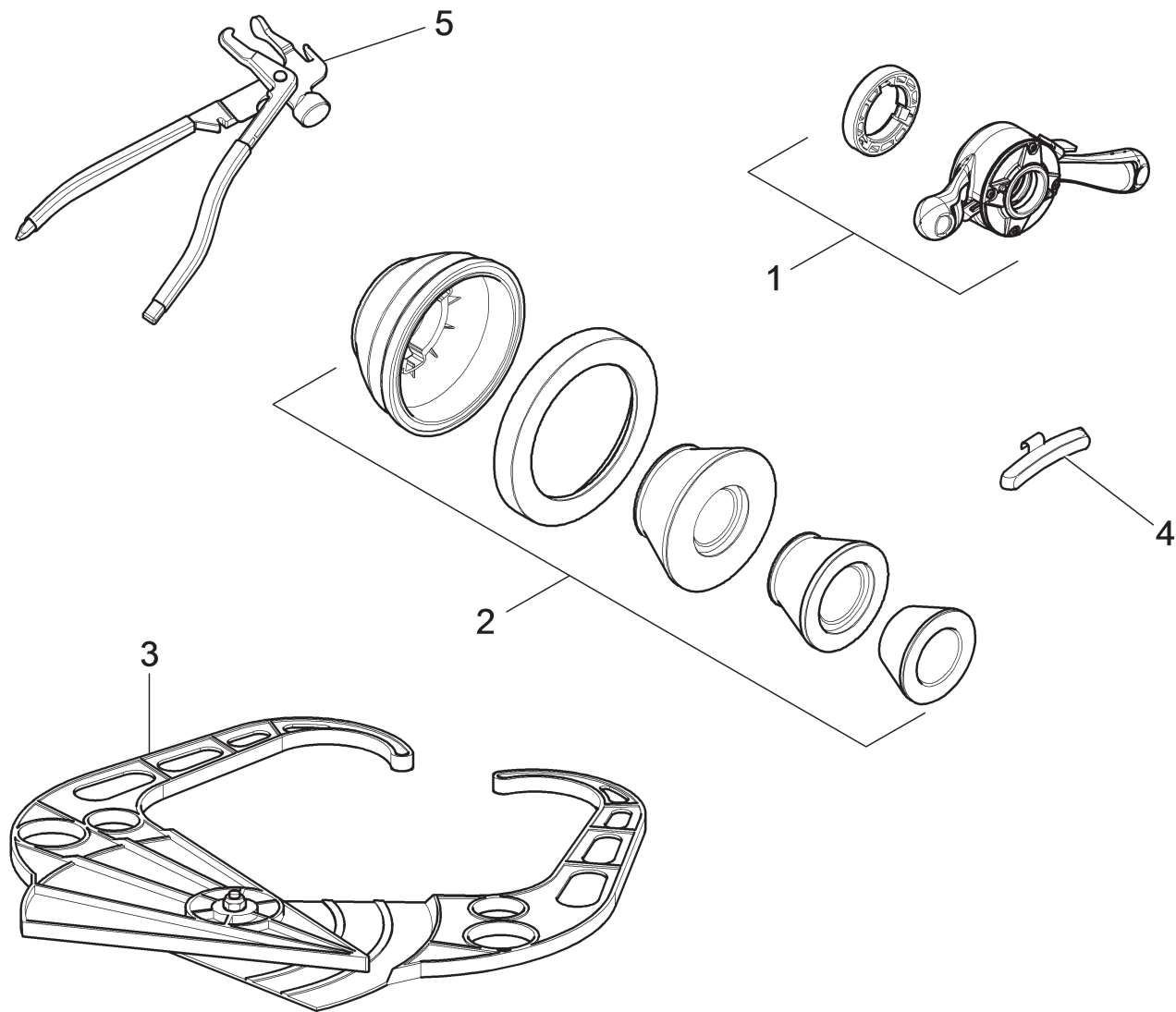
GAR334


DISPOSITIVO LASER ORE 12
LASER DEVICE AT 12 O' CLOCK
LASERVORRICHTUNG AUF 12 UHR
DISPOSITIF LASER À MIDI
DISPOSITIVO LÁSER A LAS 12

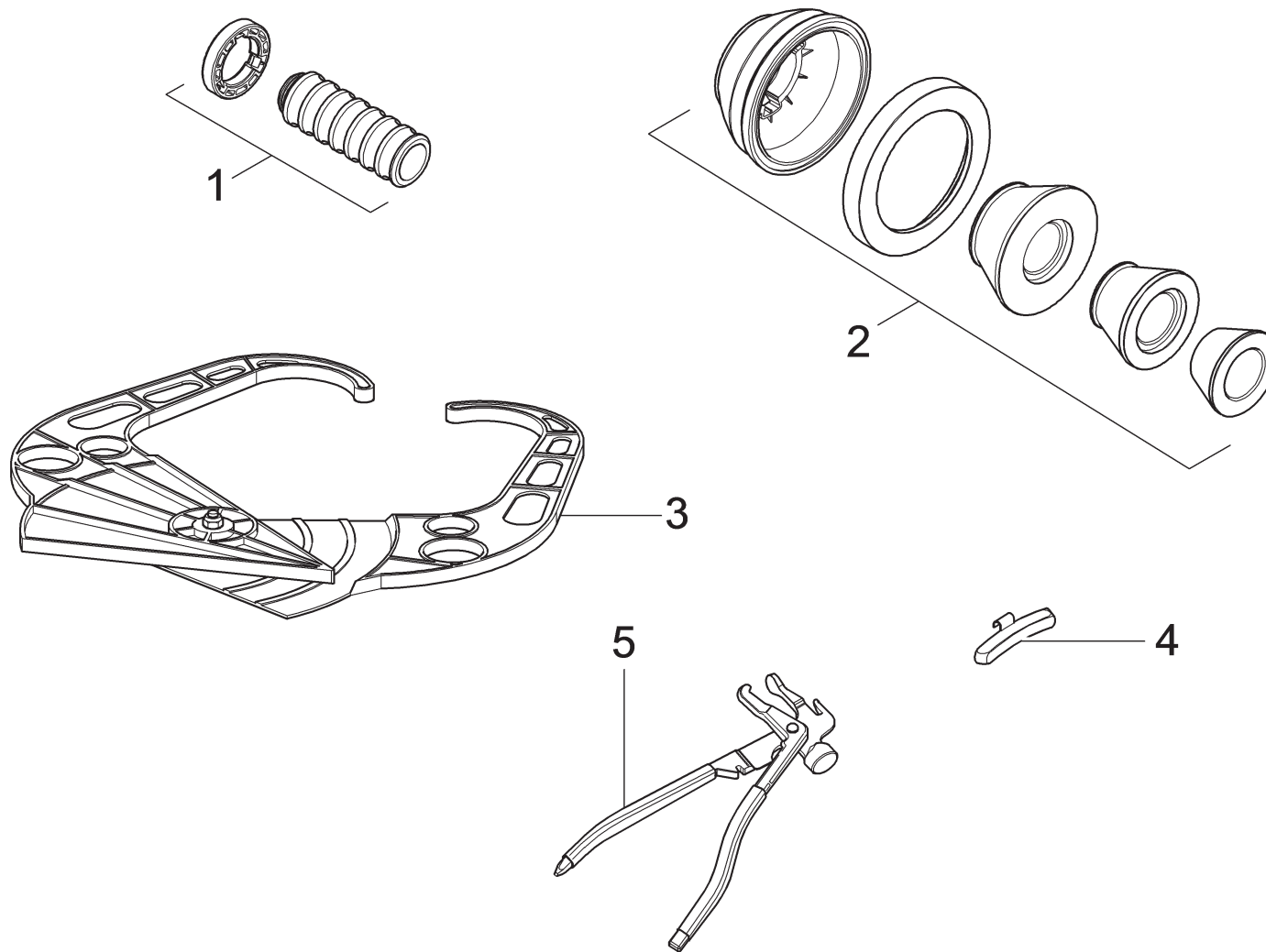
Pag. 50 di 58


G3.150	G3.150S	GP3.150S	G3.150WS	GP3.150WS	G3.150WSPLUS	GP3.150WSPLUS	G3.150SA	G3.150WSA		
OPT	OPT	OPT	OPT	OPT	OPT	OPT	OPT	OPT		
#		D.R	N	Descrizione	Description	Beschreibung	Description	Descripción		

1	✓		129794510	Laser ore 12 esterno	External laser at 12 o' clock	Außenlaser auf 12 Uhr	Laser extérieur à midi	Láser a las 12 exterior		
2	✓		129721570	Carter	Guard	Gehäuse	Carter	Protección		
3	✓		129721690	Supporto saldato	Welded support	Geschweissthalterung	Support soudé	Soporte soldado		
4	✓		129721750	Lamiera	Plate	Blech	Tôle	Chapa		
5	✓		19884	Laser	Laser	Laser	Laser	Laser		
6	✓		228036	Dado autobloccante basso M4	M4 low self-locking nut	Untere Selbstmutter M4	Écrou auto-bloquant bas M4	Tuerca autobloccante bajo M4		
7	✓		236003	Rondella 6.4	6.4 Washer	Scheibe 6.4	Rondelle 6,4	Arandela 6.4		
8	✓		236025	Rosetta d. 4,3x9x0,8	D. 4,3x9x0,8 washer	Rosette d. 4,3x9x0,8	Rondelle d. 4,3x9x0,8	Roseta d. 4,3x9x0,8		
9	✓		266018	VTBEI M6x16	TBEI M6x16 screw	Schraube TBEI M6x16	Vis TBEI M6x16	Tornillo TBEI M6x16		
10	✓		271142	VTBEI M4x10	TBEI M4x10 screw	Schraube TBEI M4x10	Vis TBEI M4x10	Tornillo TBEI M4x10		
11	✓		129723400	Piastra di centraggio	Centring plate	Zentrierplatte	Plaque de centrage	Placa de centrado		
12	✓		299201	Dado M12	M12 nut	Mutter M12	Écrou M12	Tuerca M12		
13	✓		129794521	Laser ore 12 interno	Internal laser at 12 o' clock	Innenlaser auf 12 Uhr	Laser intérieur à midi	Láser a las 12 interior		
14	✓		129618620	Piastrino	Plate	Kleine Platte	Plaquette	Placa		
15	✓		129721771	Lamiera base	Base plate	Grundblech	Tôle base	Chapa base		
16	✓		129721830	Distanziale	Spacer	Abstandsstück	Entretoise	Distanciador		
17	✓		206343	VTCEI M5x40	TCEI M5x40 screw	Schraube TCEI M5x40	Vis TCEI M5x40	Tornillo TCEI M5x40		
18	✓		238026	Rondella elastica 5,3	Elastic washer	Elastische Scheibe	Rondelle élastique	Arandela elástica		
19	✓		19949	Cavo prolunga lungo Can-bus	Can-bus long extension cable	Langer Can-bus Verlängerungskabel	Câble rallonge long Can-bus	Cable alargador largo Can-bus		
20	✓		19953	Cavo alimentazione scheda laser	Laser card supply cable	Speisungskabel für Laser-Platine	Câble alimentation carte laser	Cable alimentación tarjeta laser		
21	✓		19954	Assieme cavo interno + lama laser	Internal cable + laser blade assembly	Innenkabel + Laserfeder Satz	Assemblage câble intérieur + lame laser	Conjunto cable interior + cuchilla láser		
22	✓		19951	Cavo prolunga esterna laser	Laser external extension cable	Laser-Außenverlängerungskabel	Câble rallonge extérieur laser	Cable alargador exterior láser		
23	✓		19952	Assieme cavo esterno + lama laser	External cable + laser blade assembly	Außenkabel + Laserfeder Satz	Assemblage câble extérieur + lame laser	Conjunto cable exterior + cuchilla láser		
24	✓		19988	Kit scheda lama laser Can-bus	Can-bus laser blade card kit	Can-bus Laserfeder Platine Set	Kit carte lame laser Can-bus	Kit tarjeta cuchilla láser Can-bus		
25	✓		19871	Scheda equilibratrice lame laser Can-bus	Can-bus laser blade balanc. Card	Sch. Ausw. Klingen Laser Can-bus	Schéma eq. lames laser Can-bus	Esq. eq. cuchillas láser Can-bus		
26	✓		569064	Distanziale	Spacer	Abstandsstück	Entretoise	Distanciador		
27	✓		129721840	Distanziale	Spacer	Abstandsstück	Entretoise	Distanciador		
28	✓		129794730	Taratore	Calibrator	Kalibrierer	Régleur	Regulador		
29	✓		129722740	Taratore	Calibrator	Kalibrierer	Régleur	Regulador		
30	✓		206015	VTCEI M6x14	TCEI M6x14 screw	Schraube TCEI M6x14	Vis TCEI M6x14	Tornillo TCEI M6x14		
31	✓		228004	Dado autobloccante M10	M10 self-locking nut	Mutter selbstsperrend M10	Écrou bloquant M10	Tuerca autobloccante M10		



G3.150	G3.150S	GP3.150S	G3.150WS	GP3.150WS	G3.150WSPLUS	GP3.150WSPLUS	G3.150SA	G3.150WSA		
•	•		•		•		•	•		
 RAVAGLIOLI S.p.A.		LISTA DEI COMPONENTI - LIST OF COMPONENTS - TEILELISTE LISTE DES PIÈCES DÉTACHÉES - LISTA DE PIEZAS				GRUPPO DOTAZIONE EQUIPMENT UNIT AUSRÜSTUNGSATZ GROUPE DOTATION GRUPO DOTACIÓN			▶	
		Tavola N°19A - Rev. 0		-					▶	
							Pag. 51 di 58			



G3.150	G3.150S	GP3.150S	G3.150WS	GP3.150WS	G3.150WSPLUS	GP3.150WSPLUS	G3.150SA	G3.150WSA		
		•		•		•				
 RAVAGLIOLI S.p.A.		LISTA DEI COMPONENTI - LIST OF COMPONENTS - TEILELISTE LISTE DES PIÈCES DÉTACHÉES - LISTA DE PIEZAS				GRUPPO DOTAZIONE EQUIPMENT UNIT AUSRÜSTUNGSATZ GROUPE DOTATION GRUPO DOTACIÓN			▶	
		Tavola N°19B - Rev. 0		-					▶	Pag. 53 di 58



RAVAGLIOLI S.p.A.

**LISTA DEI COMPONENTI - LIST OF COMPONENTS - TEILELISTE
LISTE DES PIÉCES DÉTACHÉES - LISTA DE PIEZAS**

Tavola N°19B - Rev. 0

-

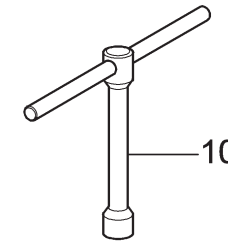
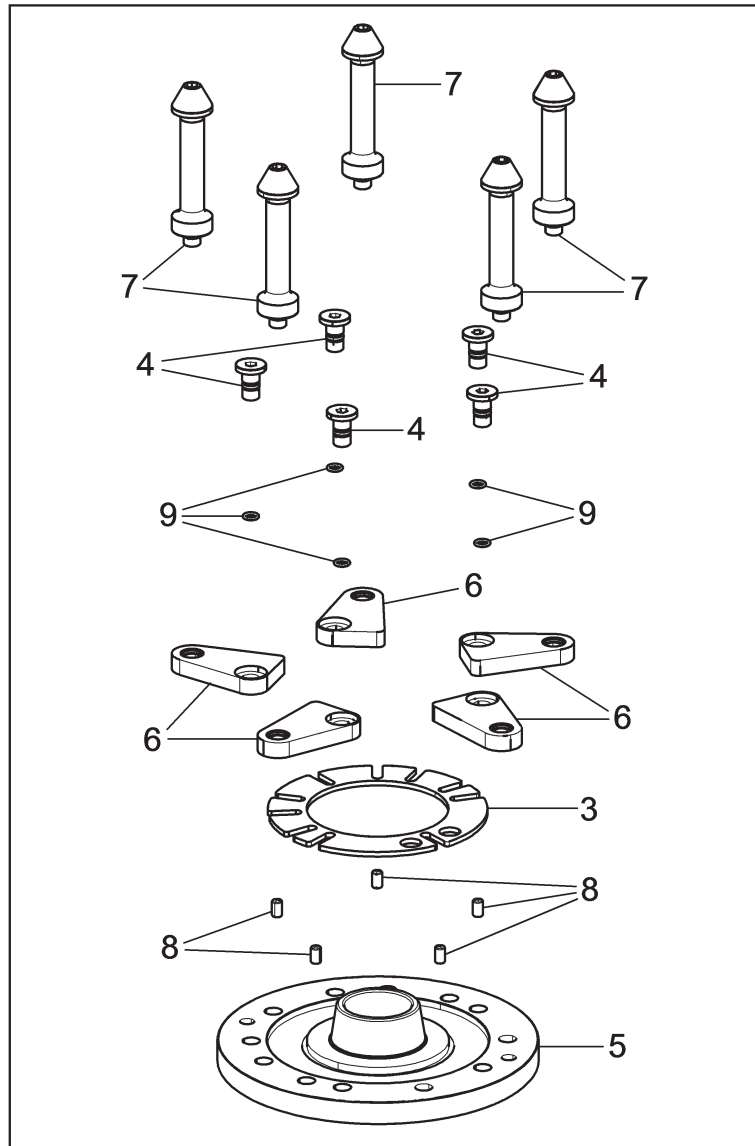
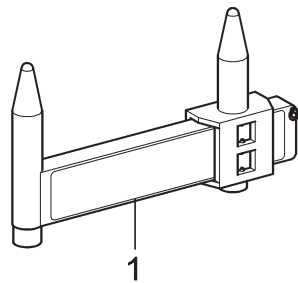
GRUPPO DOTAZIONE
EQUIPMENT UNIT
AUSRÜSTUNGSATZ
GROUPE DOTATION
GRUPO DOTACIÓN


Pag. 54 di 58

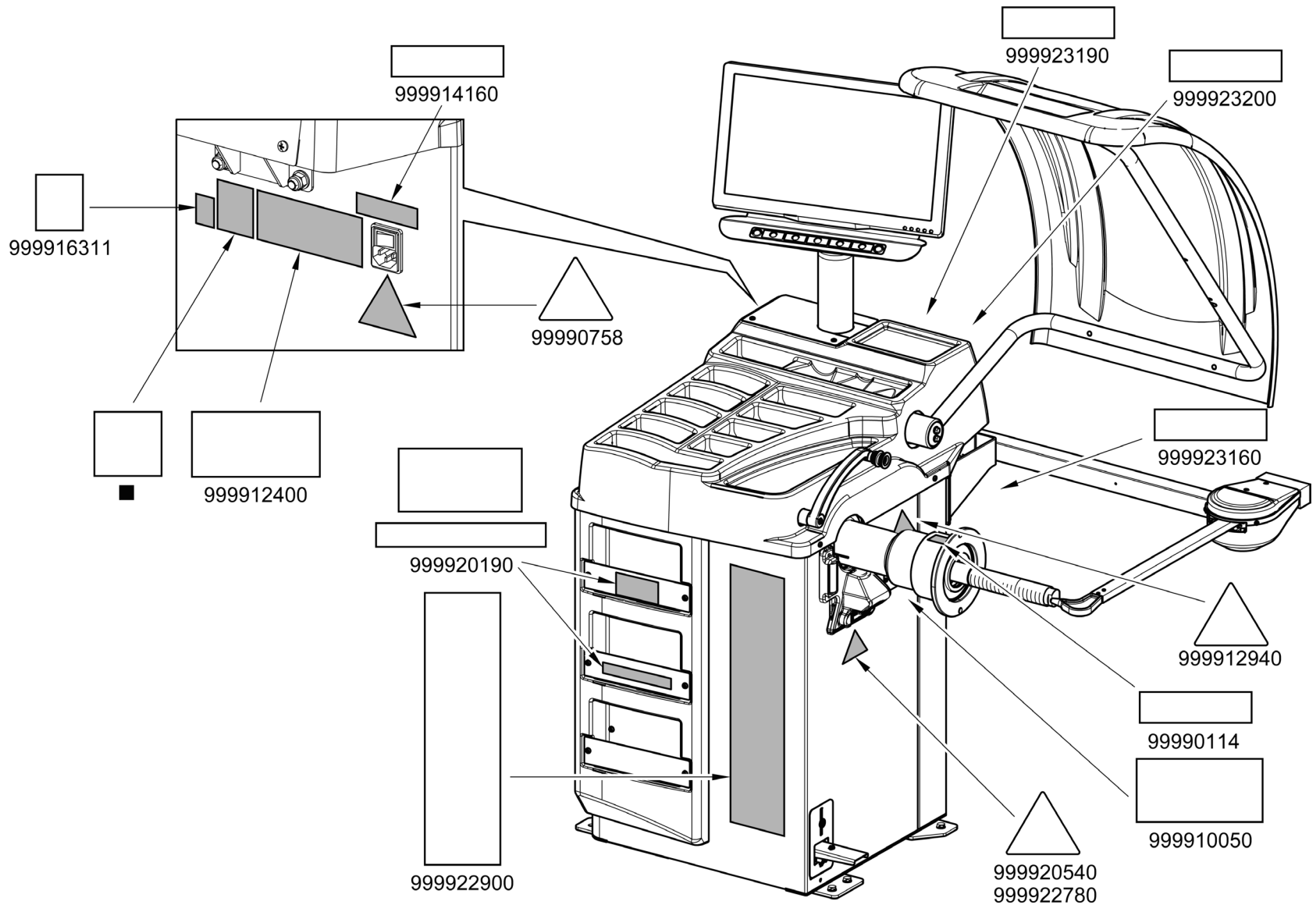





G3.150	G3.150S	GP3.150S	G3.150WS	GP3.150WS	G3.150WSPLUS	GP3.150WSPLUS	G3.150SA	G3.150WSA	
		•		•		•			
#	D.R	N	Descrizione	Description	Beschreibung	Description	Descripción		

1	✓		GAR351	Manicotto di bloccaggio pneumatico + anello pressore	Pneumatic locking sleeve + pressure ring	Pneumatische Klemm-Muffe + Druckring	Manchon de blocage pneumatique + anneau presseur	Manguito de bloqueo neumático + anillo prensador		
2	✓		GAR111	Coni + coppa protezione	Cones + protection cup	Kegel + Schutzwanne	Cônes + coupelle de protection	Conos + copa de protección		
3	✓		129571492	Calibro	Caliper	Kaliber	Calibre	Calibre		
4	✓		999072	Contrappeso carri	Carriages counter weight	Gegengewicht der Wagen	Contre-poids chariots	Contrapeso carros		
5	✓		1300A004	Pinza per pesi	Pliers for weights	Greifer für Gewichte	Pince pour poids	Pinzas para pesos		



G3.150	G3.150S	GP3.150S	G3.150WS	GP3.150WS	G3.150WSPLUS	GP3.150WSPLUS	G3.150SA	G3.150WSA		
					•	•				
 RAVAGLIOLI S.p.A.		LISTA DEI COMPONENTI - LIST OF COMPONENTS - TEILELISTE LISTE DES PIÈCES DÉTACHÉES - LISTA DE PIEZAS				FLANGIA CON CALIBRO FLANGE WITH CALIPER FLANSCH MIT TASTER PLATEAU AVEC PIGE PLATO CON PALPADOR				▶
		Tavola N°20 - Rev. 0		GAR132						▶
										Pag. 55 di 58



G3.150	G3.150S	GP3.150S	G3.150WS	GP3.150WS	G3.150WSPLUS	GP3.150WSPLUS	G3.150SA	G3.150WSA	
•	•	•	•	•	•	•	•	•	
 RAVAGLIOLI S.p.A.		LISTA DEI COMPONENTI - LIST OF COMPONENTS - TEILELISTE LISTE DES PIECES DETACHEES - LISTA DE PIEZAS				POSIZIONAMENTO TARGHETTE PLATES POSITIONING SCHILDERPOSITIONIERUNG POSITIONNEMENT PLAQUETTES POSICIONAMIENTO PLAQUITAS			 
Tavola N°21 - Rev. 0									Pag. 57 di 58



RAVAGLIOLI S.p.A.

**LISTA DEI COMPONENTI - LIST OF COMPONENTS - TEILELISTE
LISTE DES PIECES DETACHEES - LISTA DE PIEZAS**

Tavola N°21 - Rev. 0

-

POSIZIONAMENTO TARGHETTE
PLATES POSITIONING
SCHILDERPOSITIONIERUNG
POSITIONNEMENT PLAQUETTES
POSICIONAMIENTO PLAQUITAS

Pag. 58 di 58

G3.150	G3.150S	GP3.150S	G3.150WS	GP3.150WS	G3.150WSPLUS	GP3.150WSPLUS	G3.150SA	G3.150WSA	
#	D.R	N	Descrizione	Description	Beschreibung	Description	Descripción		

	✓		99990758	Targhetta pericolo scossa elettrica	Electricity danger plate	Schild Elektrizitätgefahr	Plaque danger électricité	Placa peligro electricidad		
	✓		999912940	Targhetta sollevamento	Lifting plate	Schild Heben	Plaque soulèvement	Placa levantamiento		
	✓		99990114	Targhetta freccia	Arrow plate	Pfeilschild	Plaque flèche	Placa flecha		
	✓		999914160	Targhetta tensione 230V 50/60 Hz 1 Ph	230V 50/60 Hz 1 Ph voltage plate	Schildchen von 230V 50/60 Hz 1 Ph Spannung	Plaque tension 230V 50/60 Hz 1 Ph	Placa tensión 230V 50/60 Hz 1 Ph		
	✓		999910050	Targhetta uso dispositivi di protezione	Protection device use plate	Hinweisschild Schutzvorrichtung benutzen	Plaque utilisation dispositif de protection	Placa uso dispositivos de protección		
	✓		999912400	Targhetta matricola	Serial number plate	Schild Gestellnummer	Plaque matricule	Placa matrícula		
	✓		999916311	Targhetta cassonetto rifiuti	Rubbish skip plate	Abfalltonneschildchen	Étiquette poubelle déchets	Etiqueta contenedor desechos		
	✓		999920190	Targhetta logo G3 NEW	G3 NEW logo plate	G3 NEW Logo-Schild	Plaque logo G3 NEW	Plaquita con logotipo G3 NEW		
	✓		999920540	Targhetta pericolo laser point	Laser point danger plate	Schild Laser-Richtpfeil Gefahr	Plaque danger pointeur laser	Placa peligro apuntador láser		
	✓		999922780	Targhetta apertura laser	Laser aperture plate	Schild Laser Blende	Plaque ouverture laser	Plaqueta abertura láser		
	✓		999922900	Targhetta RAV 600x125 verticale	Vertical 600x125 RAV plate	RAV 600x125 Vertikalschild	Plaque RAV 600x125 verticale	Plaquita RAV 600x125 vertical		
	✓		999923160	Targhetta attenzione Prop 65	Warning Prop 65 plate	Aufmerksamkeitschild Prop 65	Plaque attention Prop 65	Placa atención Prop 65		
	✓		999923190	Targhetta classificazione laser classe 1	Laser classification class 1 plate	Schild für Klassifizierung des Lasers Klasse 1	Plaque classification laser classe 1	Placa clasificación láser clase 1		
	✓		999923200	Targhetta certificazione laser	Laser certification plate	Schild für Laser Zertifizierung	Plaque certification laser	Plaquita certificación láser		
	✓			Targhetta codice QR	QR code plate	QR-Code-Schild	Plaque code QR	Plaquita código QR		