

# ECANS

## BISTABIL HUVUDSTRÖMBRYTARE



Huvudströmbrytare utan override switch



Huvudströmbrytare med override switch

<u>Artikelnr.</u>	<u>Spänning</u>	<u>Bryter</u>	<u>Manuell override</u>	<u>Styrswitch / Signal</u>
<b>ECX2P54</b>	12V	+ pol		<b>ECSW54</b> / Konstant 12V = ON
<b>ECX4P54</b>	24V	+ pol		<b>ECSW54</b> / Konstant 24V = ON
<b>ECX2N54</b>	12V	- pol		<b>ECSW54</b> / Konstant 12V = ON
<b>ECX4N54</b>	24V	- pol		<b>ECSW54</b> / Konstant 24V = ON
<b>ECXS2P70</b>	12V	+ pol	Switch på brytare	<b>ECSW70</b> / Impuls ON eller OFF
<b>ECXS4P70</b>	24V	+ pol	Switch på brytare	<b>ECSW70</b> / Impuls ON eller OFF
<b>ECXS2N70</b>	12V	- pol	Switch på brytare	<b>ECSW70</b> / Impuls ON eller OFF
<b>ECXS4N70</b>	24V	- pol	Switch på brytare	<b>ECSW70</b> / Impuls ON eller OFF

### Egenskaper:

Typ: Bistabil strömbrytare (bistabil = ingen strömförbrukning i ON läge)  
Temperaturområde: -40°C till +70°C  
Skyddsgrad: IP65  
Anslutningar: Silverpläterad koppar, M10  
Storlek: 170x90x50mm  
Vikt: 1 kg

### Huvudkrets

Strömkapacitet: 300A kontinuerligt, 1500A under 15 sek, 2500A under 5 sek.

### Styrkrets

Spänning: 12V (9V min.) eller 24V (16V min.)  
Strömförbrukning: 1-10mA i viloläge  
Strömförbrukning: 7A / 10A vid 200ms / 500ms pulslängd  
Kontaktresistans: 0,2 till 0,5 ohm

Uppfyller SBF127:10



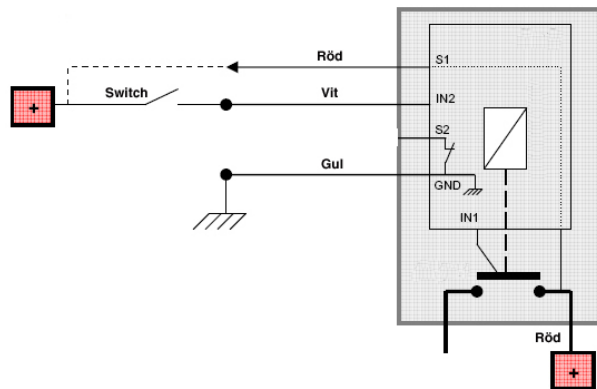
**ECSW70** Fjädrande knapp (impuls)  
Sluten krets nedtryckt  
Bruten krets viloläge



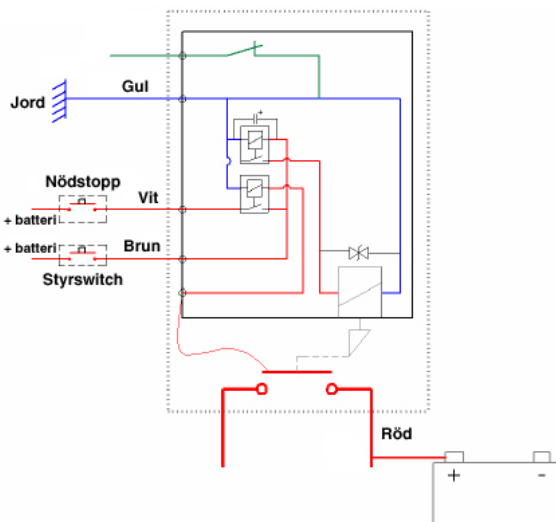
**ECSW54** Vred med fasta lägen  
Bruten krets i OFF läge

**ECSW26**  
Kablage 2-poligt för  
ECSW70 / ECSW54

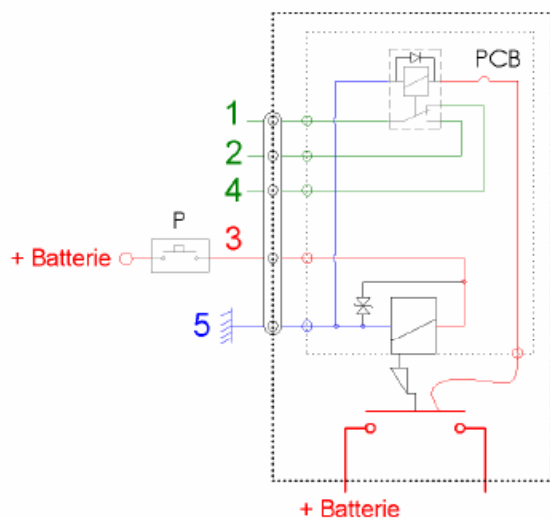
### Schema ECX2P54 och ECX4P54 Bryter + polen



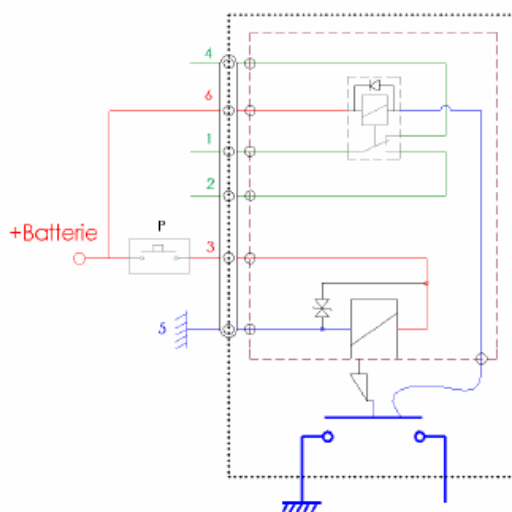
### Schema ECX2P70 och ECX4P70 Bryter + polen



### Schema ECXS2P70 och ECXS4P70 Bryter + polen



### Schema ECXS2N70 och ECXS4N70 Bryter minuspolen



#### Anslutningar ECXS2P70, ECXS4P70, ECXS2N70, ECXS4N70:

- |                 |   |                                                                        |
|-----------------|---|------------------------------------------------------------------------|
| 1 – Vit kabel   | = | Valfri matning + eller – till utgående signal på Svart eller RÖD kabel |
| 2 – Svart kabel | = | Signal när strömbrytarens position är tillslagen (ON)                  |
| 3 – Brun kabel  | = | + Styrpuls                                                             |
| 4 – Röd kabel   | = | Signal när strömbrytarens position är frånslagen (OFF)                 |
| 5 – Grön kabel  | = | Jord                                                                   |
| 6 – Gul kabel   | = | + Batteri konstant                                                     |
| M10 Blå ring    | = | - Batteri                                                              |
| M10 Röd ring    | = | + Batteri                                                              |

Schema ECX2N54 och ECX4N54  
Bryter minuspolen  
SLAV strömbrytare

