

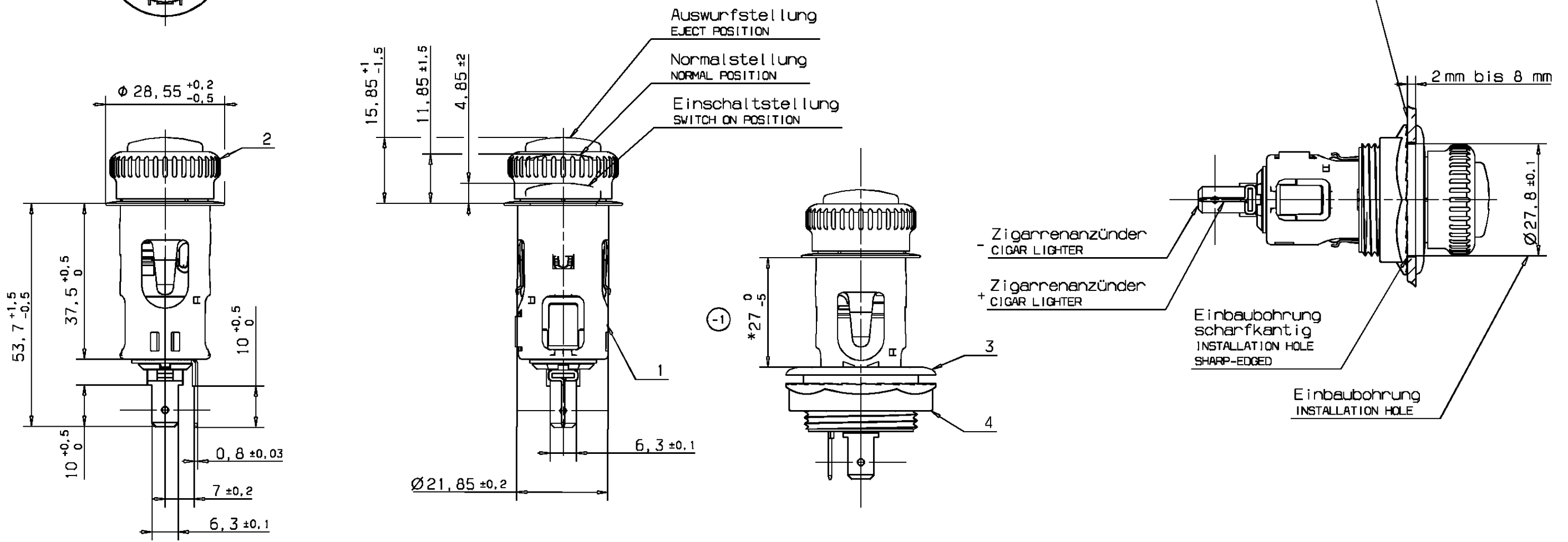
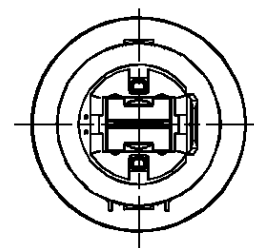
Markierung:
 Firmenzeichen Casco-Schoeller
 Nennspannung 24 V
 Herstellungsdatum
 Herstellungsland
 MARKING:
 TRADEMARK CASCO-SCHOELLER
 VOLTAGE 24 V
 MANUFACTURING DATE
 COUNTRY OF ORIGIN

Position POSITION	Benennung DESCRIPTION	Teilenummer PART NUMBER
1	Steckdose kpl. 24 V SOCKET CPL. 24 V	915 1660
2	Stecker kpl. 24 V POP OUT CPL. 24 V	915 1654
3	Gewindehülse schwarz THREADED SLEEVE BLACK	917 2472
4	Mutter NUT	917 2473

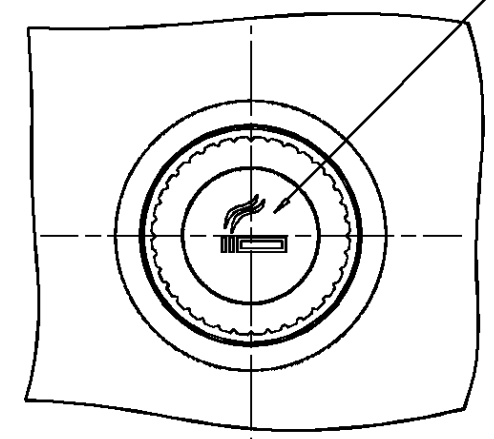
Erläuterung der ISO-Zeichen	Maßbereich oben:									Maße ohne Toleranzangabe: DIN ISO 2768 - f
	Maßbereich unten:									
	Abmaße:									

GENERAL TOLERANCE [mm]:
 ±0.05 FROM 0 TO 6
 ±0.1 FROM 6 TO 30
 ±0.15 FROM 30 TO 120

Falls Armaturenbrett aus Kunststoff: Härte (=>79) Shore D nach DIN 53 505
 IF PANEL MADE OF SYNTHETIC MATERIAL: HARDNESS (=>79) SHORE D IN ACCORDANCE WITH DIN 53 505



Symbol gedruckt
 Farbe weiß RAL 9010
 SYMBOL PRINTED
 COLOR WHITE RAL 9010



Freigabezeichnung
 (Bei Änderungen wird neue Ausgabe nachgeliefert)
 14.06.05
 AV-Normen und Änderungsdienst

① *Lieferzustand:
 Pos. 1.2 und 3 gesteckt
 Pos. 4 mit Pos. 3 verschraubt
 *CONDITION UPON DELIVERY:
 POS. 1.2 AND 3 STUCK
 POS. 4 SCREWED WITH POS. 3

3	x	Montage-/Demontage Anleitung ASSSEMBLY /DISASSEMBLY SPECIFICATION	M 905 0641	
2	x	Prüfvorschrift TEST SPECIFICATION	M 905 0227	
1	x	Prüfvorschrift TEST SPECIFICATION	M 905 0058	
Pos.	Menge (Stück)	Benennung/Norm-Kurzbezeichnung	Sach-Nr./WN-Nr.	Bemerkung

Maßstab: 1:1,		Gewicht:	
Benennung: Zigarrenanzünder kpl. 24 V CIGAR LIGHTER CPL. 24 V		Fremd-Nr.:	
Sach-Nr.: M 910 3126 0		Ers. für:	
Ers. durch:		Ers. durch:	

Für diese Zeichnung behalten wir uns alle Rechte vor

CAD-System: CATIA

Maßgebend ist der deutsche Text
 ONLY THE GERMAN LANGUAGE VERSION SHALL BE BINDING