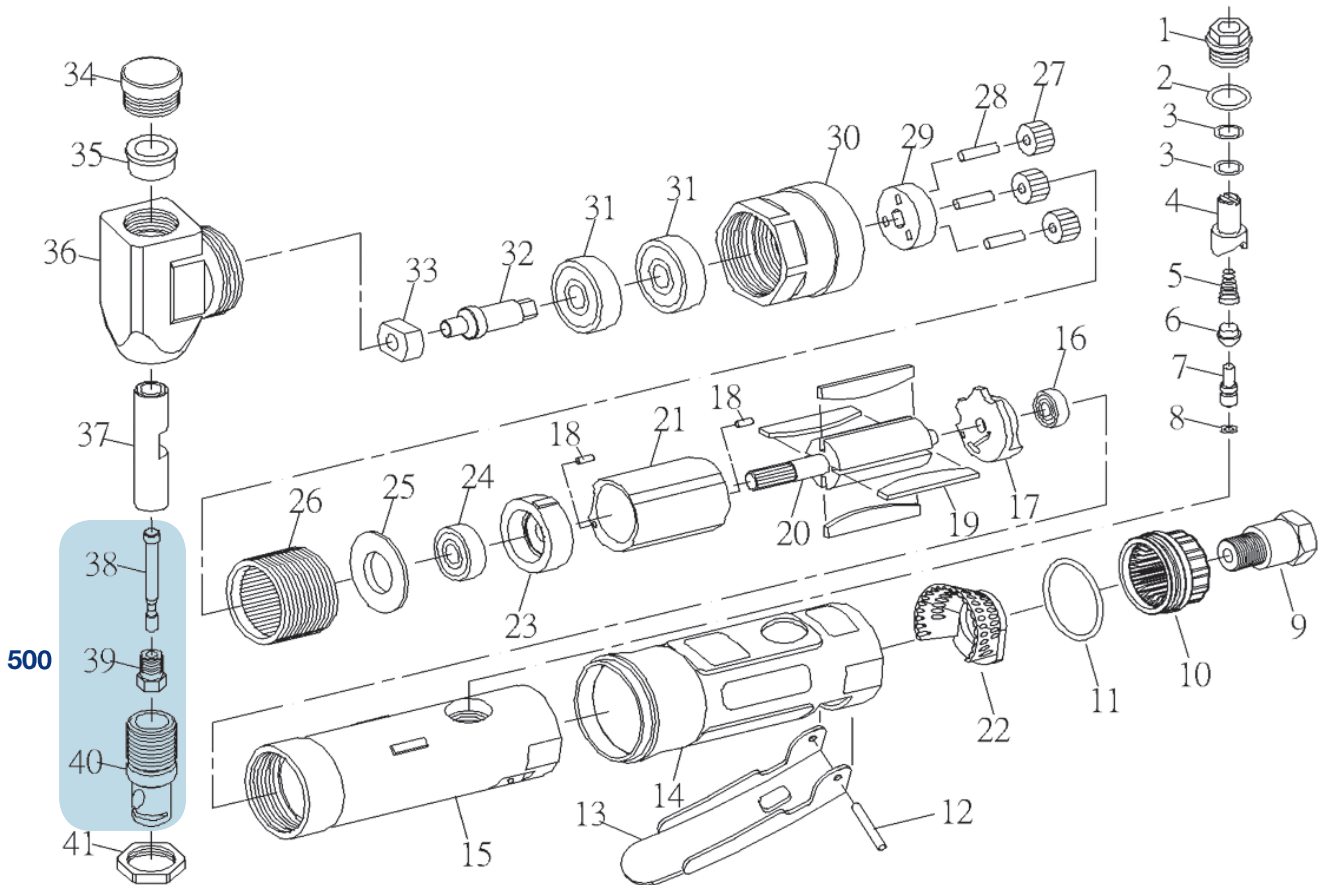


Ersatzteile 9036 N-1

Spare parts - Pièces de rechange



Set	HAZET No.	Bezeichnung	Designation	Désignation	
500	9036N-1-01/3	Schnittführung Inhalt: 38, 39, 40	Cut guide Contents: 38, 39, 40	Guide-coupe Contenu: 38, 39, 40	3



HAZET Service Pneumatikmaschinen
www.hazet.de/de/home/service/pneumatikmaschinen



HAZET Ersatzteil-Shop
www.hazet.de/ersatzteil-shop

Zur Bestellung und für Rückfragen wenden Sie sich bitte an unsere Service-Abteilung.
☎ +49 (0) 21 91/7 92 355 • 📠 +49 (0) 21 91/7 92 523 • ✉ service-center@hazet.de

HAZET - WERK Hermann Zerver GmbH & Co. KG • ✉ 10 04 61 • 42804 Remscheid • GERMANY
☎ +49 (0) 21 91 / 7 92-0 • 📠 +49 (0) 21 91 / 7 92-375 (National) • 📠 +49 (0) 21 91 / 7 92-400 (International)
🏠 Güldenwerther Bahnhofstraße 25 - 29 • 42857 Remscheid • GERMANY • www.hazet.de • ✉ info@hazet.de