

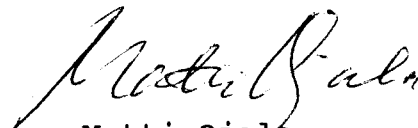


Autorekisterikeskuksen ajoneuvohallinnon yksikkö on Oy Talmu Ab:n, Salosta, hakemuksesta moottoriajoneuvojen varusteiden ja osien hyväksymisehtojen yhdenmu-
kaistamista ja hyväksymisen vastavuoroista tunnusta-
mista koskevan sopimuksen voimaan saattamisesta ane-
tun asetuksen 2 §:n nojalla päättänyt myöntää sopi-
muksen tarkoittaman ECE-hyväksynnän laajennuksen ha-
kijan valmistamalle HELLA-merkkiselle, mallia
14 1270-100 olevalle ja heijastinosalla 14 1170-500
varustetulle, hyväksymisnumerolla 3806 Extension 1
varustetulle, oheisesta hyväksymistodistuksesta ja
piirustuksesta n:o 013 122-00 lähemmin ilmenevälle
E-säännön n:o 38 mukaiselle ajoneuvon takasumuvalolle.

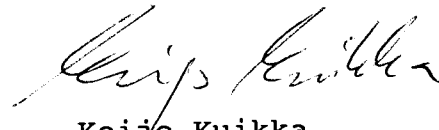
Hyväksymismerkinnällä varustettujen valaisimien tulee
vastata niitä valaisimia, joiden testaukseen tämä
hyväksyminen perustuu. Hyväksyminen voidaan peruut-
taa, jos ilmenee, että hyväksymismerkinnällä varuste-
tut valaisimet eivät täytä E-säännön n:o 38 vaatimuk-
sia.

Helsingissä 23 päivänä heinäkuuta 1993.

Toimistopäällikkö


Matti Ojala

Toimistoinsinööri


Keijo Kuikka

Maksu 650,- Oy Talmu Ab, 24100 Salo

F
00

COMMUNICATION



3806

concerning:

~~XXXXXXXXXXXXXXXXXXXX~~
APPROVAL EXTENDED
~~XXXXXXXXXXXXXXXXXXXX~~
~~XXXXXXXXXXXXXXXXXXXX~~
~~XXXXXXXXXXXXXXXXXXXX~~

of a type of: Rear fog lamp

pursuant to Regulation No. 38

Approval No. 3806

Extension No. 1

1. Trade name or mark of the device: HELLA 14 1270-100 with reflector part no.
HELLA 14 1170-500
2. Manufacturer's name for the type of device: Rear fog lamp combined to the rear combination lamp
SAW 21.174-00
3. Manufacturer's name and address: OY TALMU AB
SF-24100 Salo, Finland
4. If applicable, name and address of the manufacturer's representative: -
5. Submitted for approval on: 22.6.1993
6. Technical service responsible for conducting approval tests: Valtion teknillinen tutkimuskeskus, sähkö- ja automaatio-tekniikan laboratorio (State Technical Research Centre, Electro- and Automation-technical Laboratory)
7. Date of test report: 7.5.1990 and 4.6.1993
8. Number of test report: SÄH 01692/90 and SÄH 845/93
9. Concise description:
Number and type of lamp: one lamp, P21W

10. Position of the approval mark:

on the lens
see drawing No.
013 122-00

11. Reason(s) for extension (if applicable): Product combined to the rear
combination lamp SAW drawing/
product no. 21.174-00

12. Approval:

~~granted/refused~~
extended/~~XXXXXX~~

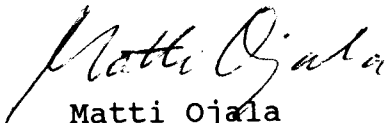
13. Place:

Helsinki

14. Date:

23.7.1993

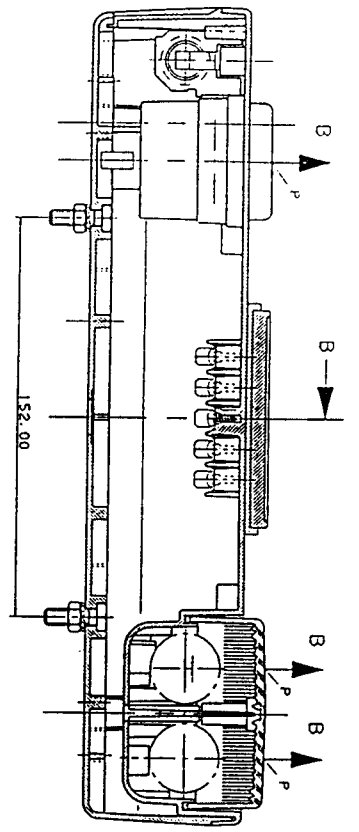
5. Signature:


Matti Ojala
Bureau chief

16. The list of documents deposited with the Administrative Service which
has granted approval is annexed to this communication and may be
obtained on request:

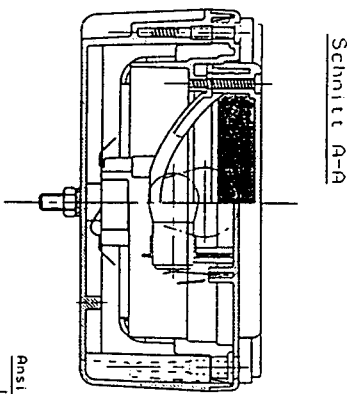
Test reports No.
SÄH 01692/90 and SÄH 845/93
Drawings No.
013 122-00 and 21.174-00



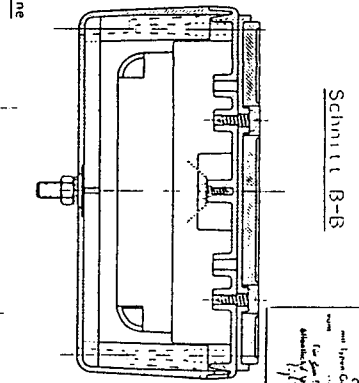


E17
3806

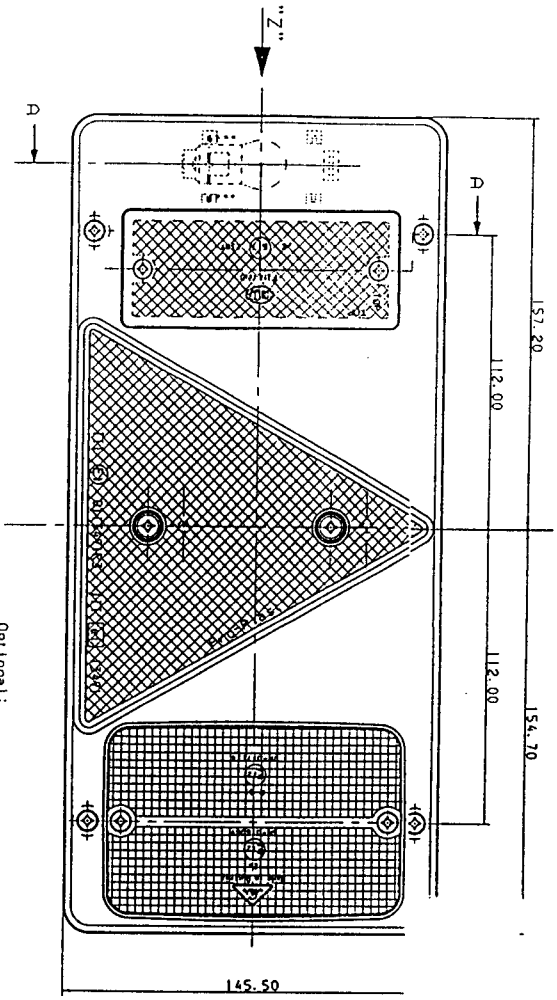
P = Bezugspunkt Leuchtkörper
 † = Bezugspunkt zur Bestimmung der Grenzen der leuchtenden Flächen nach 75/756/EEG bzw. ECE-R48
 B = Bezugsachse parallel zur Fahrzeugsicht und parallel zur Fahrbahn.



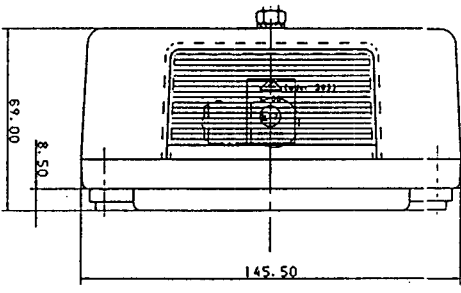
Schnitt A-A



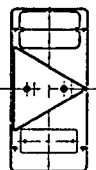
Schnitt B-B



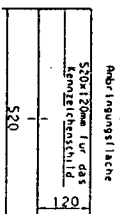
Ansicht "Z"



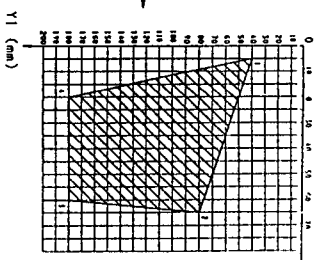
Ansicht von vorne



Ansicht von oben



Abbr. Anbringungsebene (senkrecht zur Fahrbahn)



Bereichsgrenzen:

Punkt	X (mm)	Y (mm)
Punkt 1:	5	40
Punkt 2:	65	80
Punkt 3:	60	180
Punkt 4:	21	180

Die Abstandsmaße "Y1" und "X1" zum Punkt "X1" müssen so gewählt werden, so, dass sich "X1" in dem zugehörigen Schema innerhalb der schraffierten Fläche befindet. Das Kennzeichenschild darf nur innerhalb der Abbr. Anbringungsebene des Kennzeichenschildes in der Anbringungsebene liegen muss.

Optionally:
 Rückstrahler der Fa. Ganz mit den Aufschriften
 GANZ Art.-Nr. 4013/1
 11A E12 023026

Nebelschlussleuchte mit den Aufschriften:
 TOP
 HELLEN
 FINLRAND

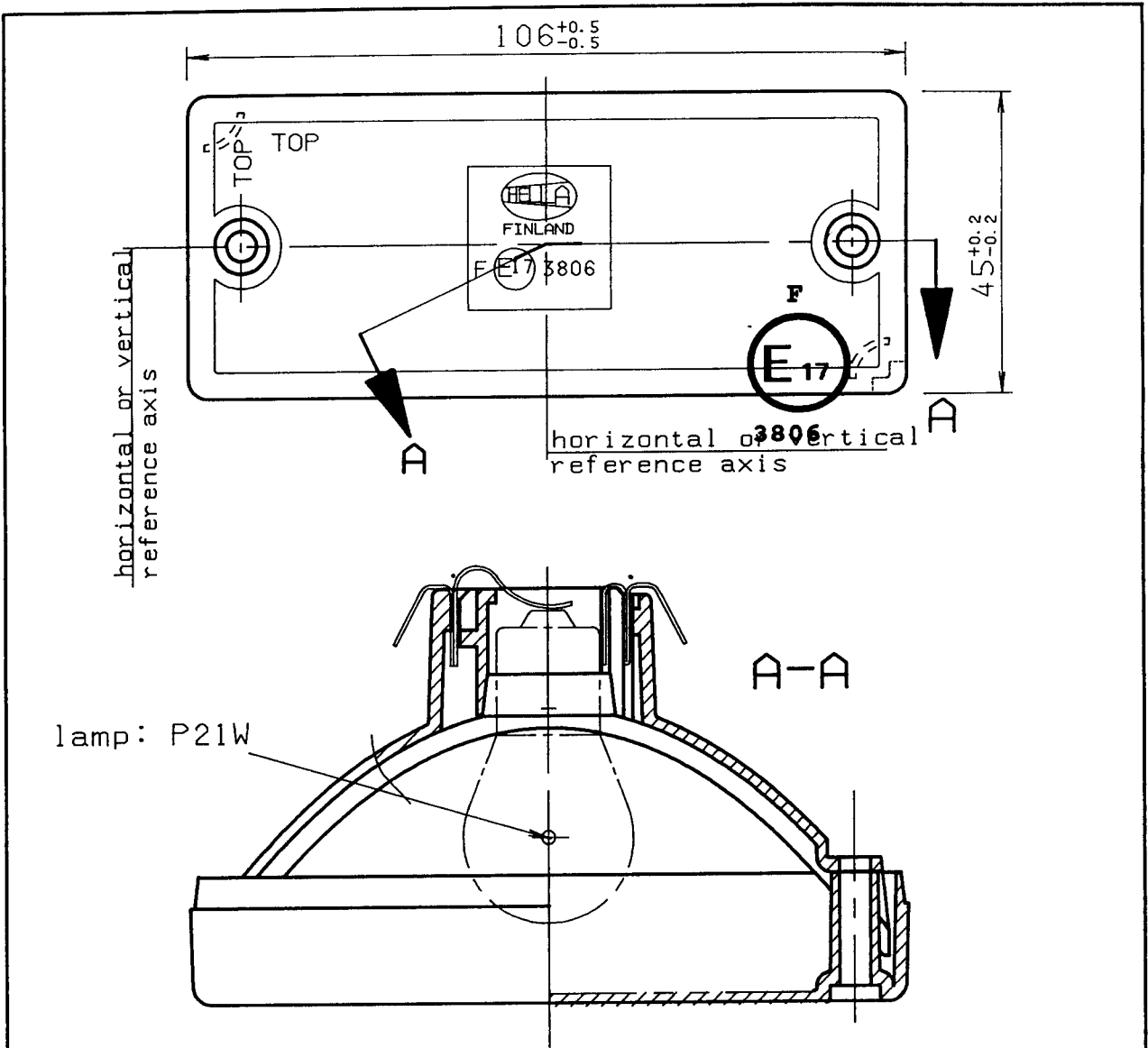
F E17 3806

ZEICHNUNG NUR MIT CAD ÄENDERN

Hersteller:	
Modell:	M1:1
Teilenummer:	21.174-00
Zeichnungsdatum:	
Gezeichnet:	
Geprüft:	
Freigegeben:	



LEUCHTKOMBINATION



Product number: 14 1270-100 LENS, COLOUR: RED
 Product number: 14 1170-500 REFLECTOR

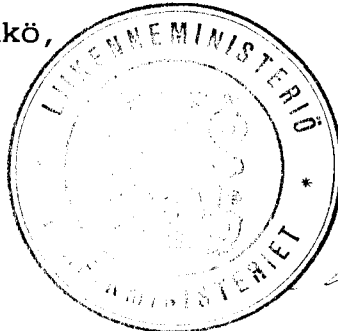
Mark		Change		Koord.	Date	Changed by	
Tol.		Repl.		Repl. by			
Drawn by 14.6.93 EHa		Filename					
Exam. by		013122-00 1170FO.EHA					
Appr. by							
Scale 1:1		Belongs		Drawing No		DIN-A	
Weight		REAR COMBINATION LAMP		21.174-00 (SAW)			
ISO-E		Description		Drawing No		DIN-A	
		REAR FOG LAMP		013 122-00		4	

Liikenneministeriö on Oy Talmu Ab:n, Salosta, hakemuksesta moottoriajoneuvojen varusteiden ja osien hyväksymisehtojen yhdenmukaistamista ja hyväksymisehtojen vastavuoroista tunnustamista koskevan sopimuksen voimaan saattamisesta annetun asetuksen 2 §:n nojalla päättänyt myöntää sopimuksen tarkoittaman ECE-hyväksymisen hakijan valmistamalle Hella-merkkiselle, mallia 14 1170-100 ja 14 1170-110 clevalle, hyväksymisnumerolla 3806 varustetulle, oheisesta hyväksymistodistuksesta ja piirustuksista n:ot 012 445-C0 ja 012 479-00 lähemmin ilmenevälle E-säännön n:o 38 mukaiselle ajoneuvon takasumuvalolle.

Hyväksymismerkinnällä varustettujen valaisimien tulee vastata niitä valaisimia, joiden testaukseen tämä hyväksyminen perustuu. Hyväksyminen voidaan peruuttaa, jos ilmenee, että hyväksymismerkinnällä varustetut takasumuvalot eivät täytä E-säännön n:o 38 vaatimuksia.

Helsingissä 1 päivänä kesäkuuta 1990

Tieliikenneosaston teknillisen
toimiston päällikkö,
yli-insinööri



Reino Lampinen
Reino Lampinen

Yli-insinööri

Esko Kärki
Esko Kärki

Leimavero 43,00 mk
Lisäleima 150,00 mk E
Yhteensä 193,00 mk

5127/73/90

OY TALMU AB
24100 SALO


E-HYVAKS/E38/kri

Date 1.6.1990 Dn:o 5127 /73/ 90



COMMUNICATION CONCERNING THE
APPROVAL OF A TYPE OF REAR FOG
LIFHT PURSUANT TO
REGULATION NO. 38

APPROVAL NO. 3806

1	Trade name or mark	Hella 14 1170-100 and 14 1170-110
2	Manufacturer's name	OY TALMU AB
3	Name of his representative (if applicable)	-
4	Address	SF-24100 SALO, FINLAND
5	Category of lamp (lamps)	P21W
6	Submitted for approval on	
7	Technical service conducting approval tests	Valtion teknillinen tutkimus- keskus, Sähkötekniikan labora- torio (State Technical Research Centre, Electrotechnical Laboratory)
8	Date of report issued by that service	7.5.1990
9	Number of report issued by that service	SÄH 01692/90
10	Approval	granted
11	Place	Helsinki
12	Date	1.6.1990
13	Signature	 Reino Lampinen Head of Division, Chief Engineer
14	The attached drawing No. 012 445-00, 012 479-00 shows the character- istics; the position geometrically, in which the rear fog light is to be fitted to the vehicle; and the axis of reference and centre of reference of the rear fog light.	

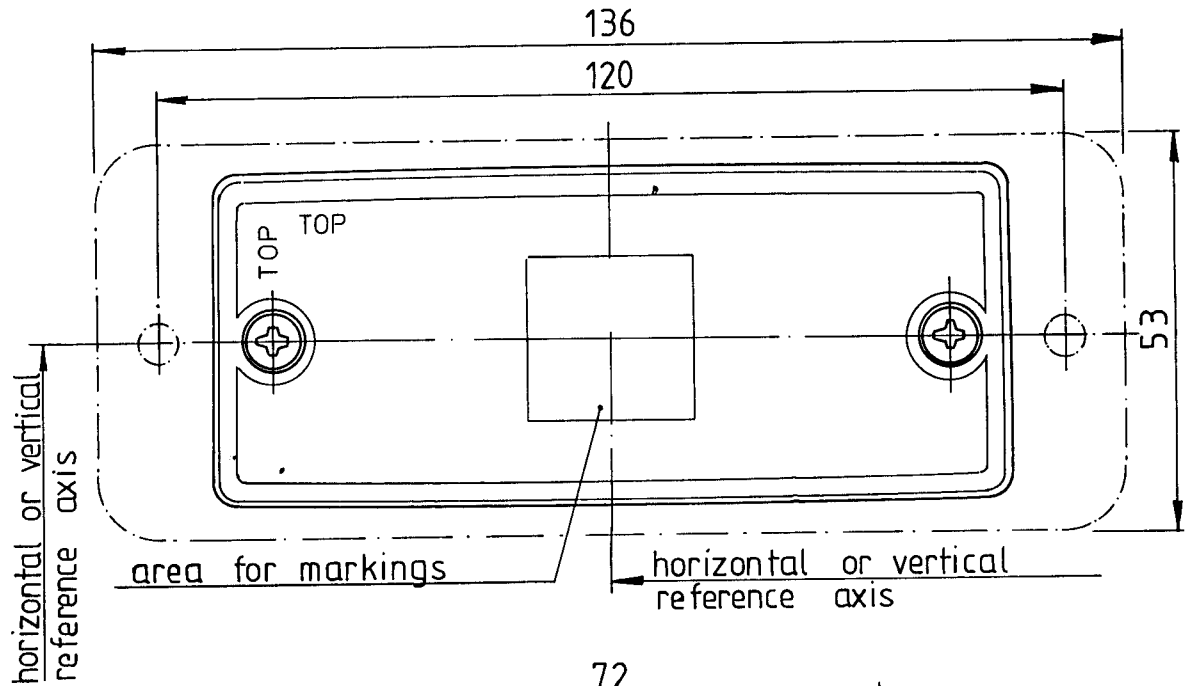
E-HYVAKS/REGU38/kri

Mailing address
Box 235
SF-00131 Helsinki 13

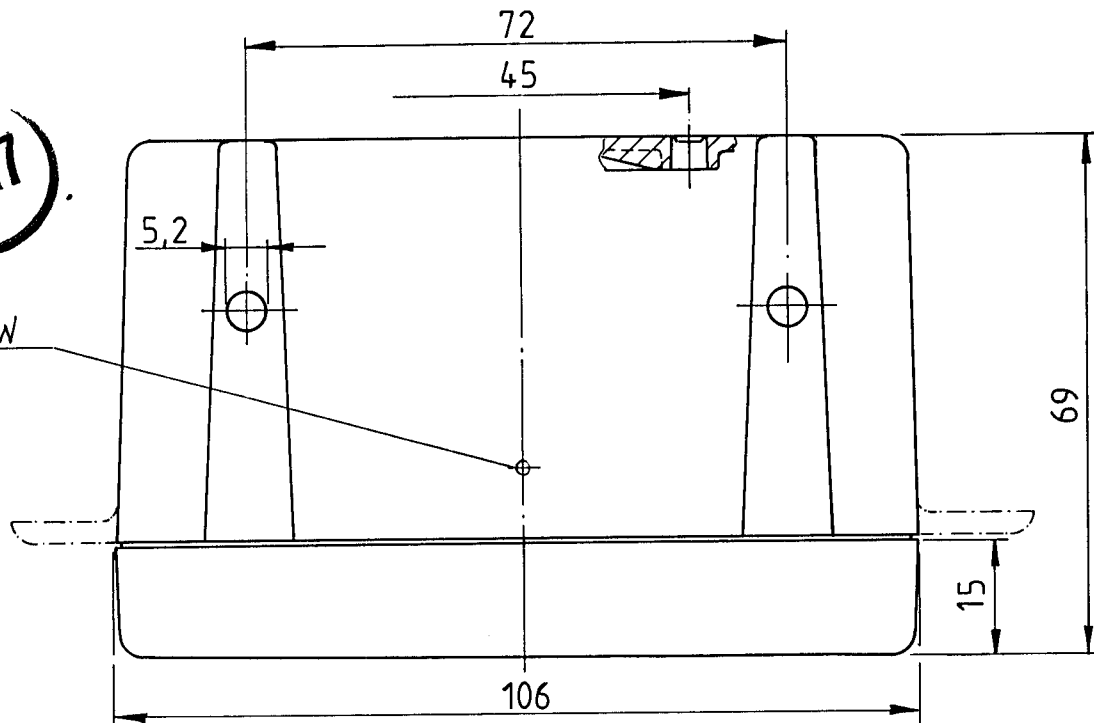
Street address
Eteläesplanadi 16

Telephone
area code 90
17361

188006835L-22




E17



Lamp: P-21W

ANNEXED TO APPROVAL
NO 3806
1/6 1990

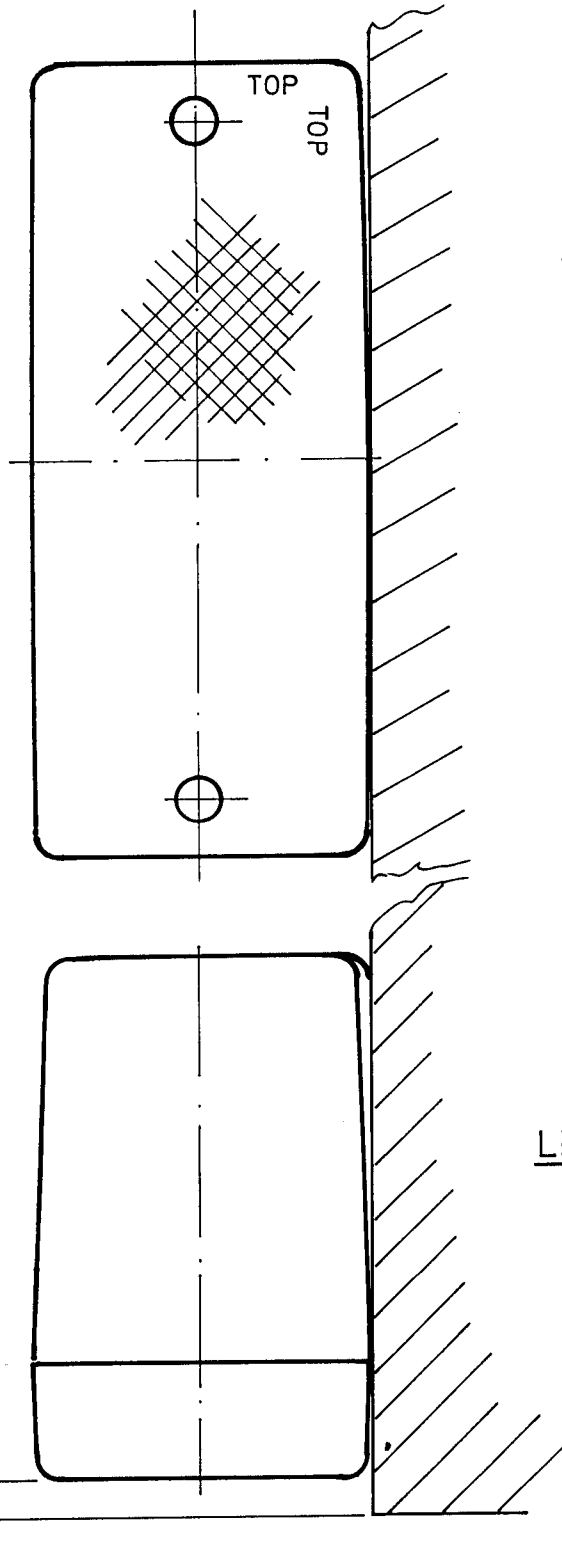
Product number: 14 1170 100 REAR FOG LAMP, COLOUR: RED
- II - 14 1170 110 - II - WITH BEZEL, COLOUR: RED

Pos.	Nimitys Description	Piirustus No Drawing No	Muoto/Form Aines/Material	Mitat/Dimensions	Malli No/Model No	kpl Pcs
		Osan lajimerkki/Detail marking				
	Korvaa Replacing		Paino/Weight	Suhde/Scale	 TALMU	
	Korvattu Replaced by			1:1		
	Suunn. Design by	Liittyy Belongs		Piirustus No/Drawing No		
	Piirt. Drawn by 90 03 08 EH					
	Tark. Exam. by	Nimitys Description REAR FOG LAMP		Piirustus No/Drawing No		DIN A
	Hyv. Appr. by			012 445 -00		4

E17


ANNEXED TO APPROVAL
NO 3806
1/16 1990

MAX 5 mm



PRODUCT NO. 14 1170-100

LEFT AND RIGHT SIDE

Pos.	Nimitys Description	Piirustus No Drawing No	Muoto/Form Aines/Material	Mitat/Dimensions	Malli No/Model No	kpl Pcs
		Osan lajimerkki/Detail marking				
Korvaa Replacing		Paino/Weight	Suhde/Scale	 TALMU <small>SUOMI FINLAND</small>		
Korvattu Replaced by			1:1			
Suunn. Design by		Liittyy Belongs	Piirustus No/Drawing No			
Piirt. Drawn by	24.4.90 Kle					
Tark. Exam. by		Nimitys Description	REAR FOG LAMP MOUNTING		Piirustus No/Drawing No	DIA-A
Hyv. Appr. by					012 479-00	4