



RDW

Centrum voor voertuigtechniek en informatie

N E D E R L A N D
(THE NETHERLANDS)



COMMUNICATION

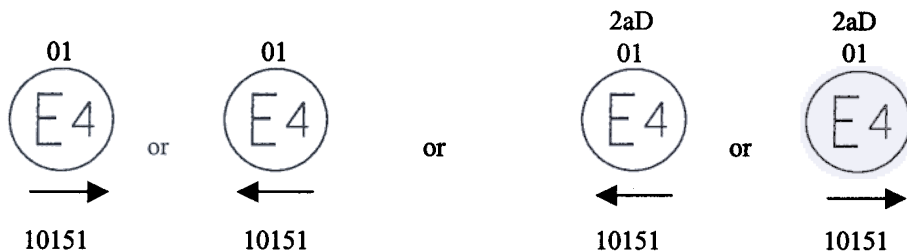
Concerning: APPROVAL GRANTED
~~APPROVAL EXTENDED~~
~~APPROVAL REFUSED~~
~~APPROVAL WITHDRAWN~~
~~PRODUCTION DEFINITELY DISCONTINUED~~

of a type of direction indicator pursuant to Regulation No. 6

Approval No.: E4 - 6R - 01 10151

Extension No.: --

Approval mark:



	Trade name or mark of the device	HELLA
2	Manufacturer's name for the type of device	2BA 008 805
3	Manufacturer's name and address	Hella KG Hueck & Co. 59552 Lippstadt, Germany
4	Name and address of his representative	Sluyter B.V. Celciusbaan 2, 3430 BJ Nieuwegein The Netherlands
5	Submitted for approval on	26 September 2002
6	Technical service responsible for conducting approval test	N.V. KEMA
7	Date of test report issued by that service	23 Oktober 2002
8	Number of test report issued by that service	02-125
9	Concise description: Category Number and category of filament lamp Geometrical conditions of installation and relating variations, if any	1 and 2a 1x PY21W see annexed drawings



Approval No.: E4 - 6R - 01 10151

Extension No.:

10 Position of the approval mark see annexed drawings

11 Reasons for extension if applicable

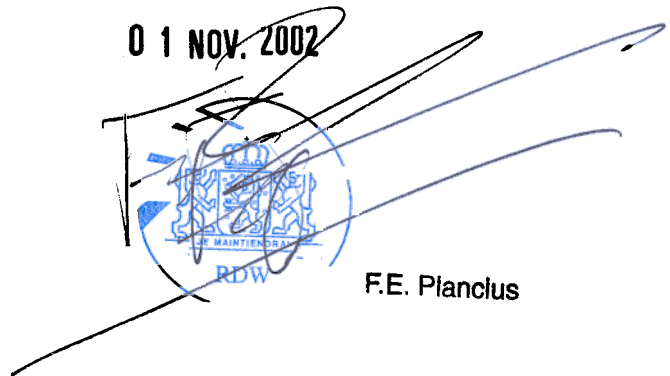
12 Approval granted/refused/extended/withdrawn

13 Place Zoetermeer

14 Date

01 NOV. 2002

15 Signature



F.E. Planclus

The signature block contains a handwritten signature in blue ink over a circular official stamp. The stamp features a coat of arms and the text 'RDW' and 'H. MAINTIENDRA'. The date '01 NOV. 2002' is stamped above the signature.

16 The list of documents deposited with the Administrative Service which has granted approval is annexed to this communication and may be obtained on request:

- 2 drawings Nos. 2BA 008 805, page 1 and page 2, dated 18-10-2002 (annexed)
- 1 table with outlines of the illuminating surface No. 2BA 008 805, dated 18-10-2002 (annexed)
- test report as mentioned in item 8



Hella KG Hueck & Co.

Typbezeichnung: 2BA 008 805

Blatt 1

Gehört zur G. Nr.:

Einbauanweisung Nr.:

Vorderer Fahrtrichtungsanzeiger für Kraftfahrzeuge.

Glühlampentyp: Kategorie PY21W

Farbe des ausstrahlenden Lichtes: Gelb

⊗ = Bezugspunkt nach der ECE-Regelung 6.

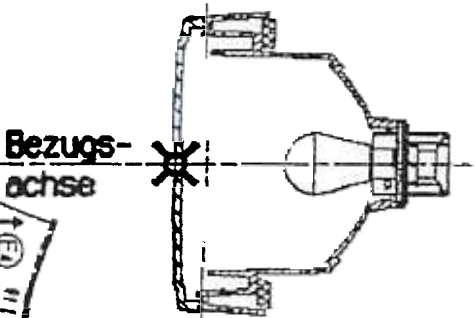
⊕ = Bezugspunkt zur Bestimmung der Grenzen der leuchtenden Fläche nach 76/756 EWG bzw. ECE-Regelung Nr. 48. Markierung siehe auf der Abschluss-Scheibe. Maße siehe Anlage A.

Bezugsachse: Parallel zur Fahrzeuglängsachse und parallel zur Fahrbahn.

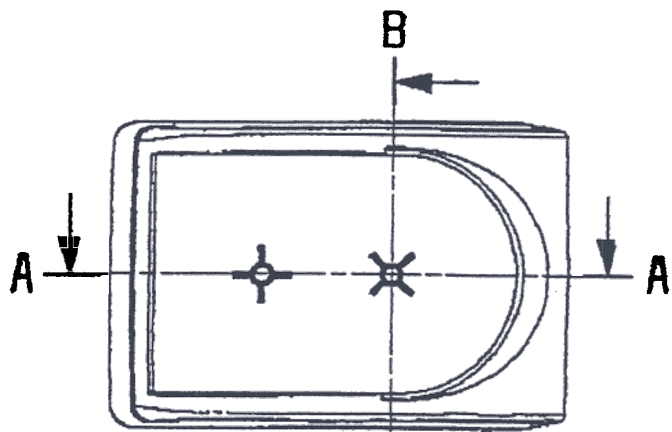
Linkseinbau des Gerätes dargestellt. Der Rechtseinbau erfolgt 180° um die Bezugsachse gedreht.

Zulässige Abweichung des Einbaus in Richtung ,a' bis 7°, in Richtung ,b' bis 3°.

Ansicht von der Seite
B-B

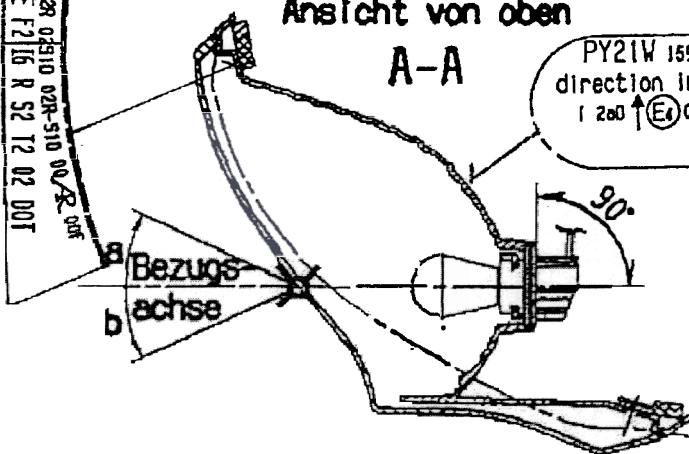


Ansicht von vorn



↑ ECE 111 01 280 028 02810 028-510 00/R 00T
015
1H108 SAE F2116 R S2 T2 02 DOT

Ansicht von oben
A-A



parallel zur Fahrbahn



2002-10-18

Der An- bzw. Einbau der Geräte hat nach anliegenden An- bzw. Einbauunterlagen (z.B. Skizze und Anlage A) zu erfolgen.



Hella KG Hueck & Co.

Typbezeichnung: 2BA 008 805

Blatt 2

Gehört zur G. Nr.:

Einbauanweisung Nr.:

Hinterer Fahrtrichtungsanzeiger für Kraftfahrzeuge.

Glühlampentyp: Kategorie PY21W

Farbe des ausstrahlenden Lichtes: Gelb

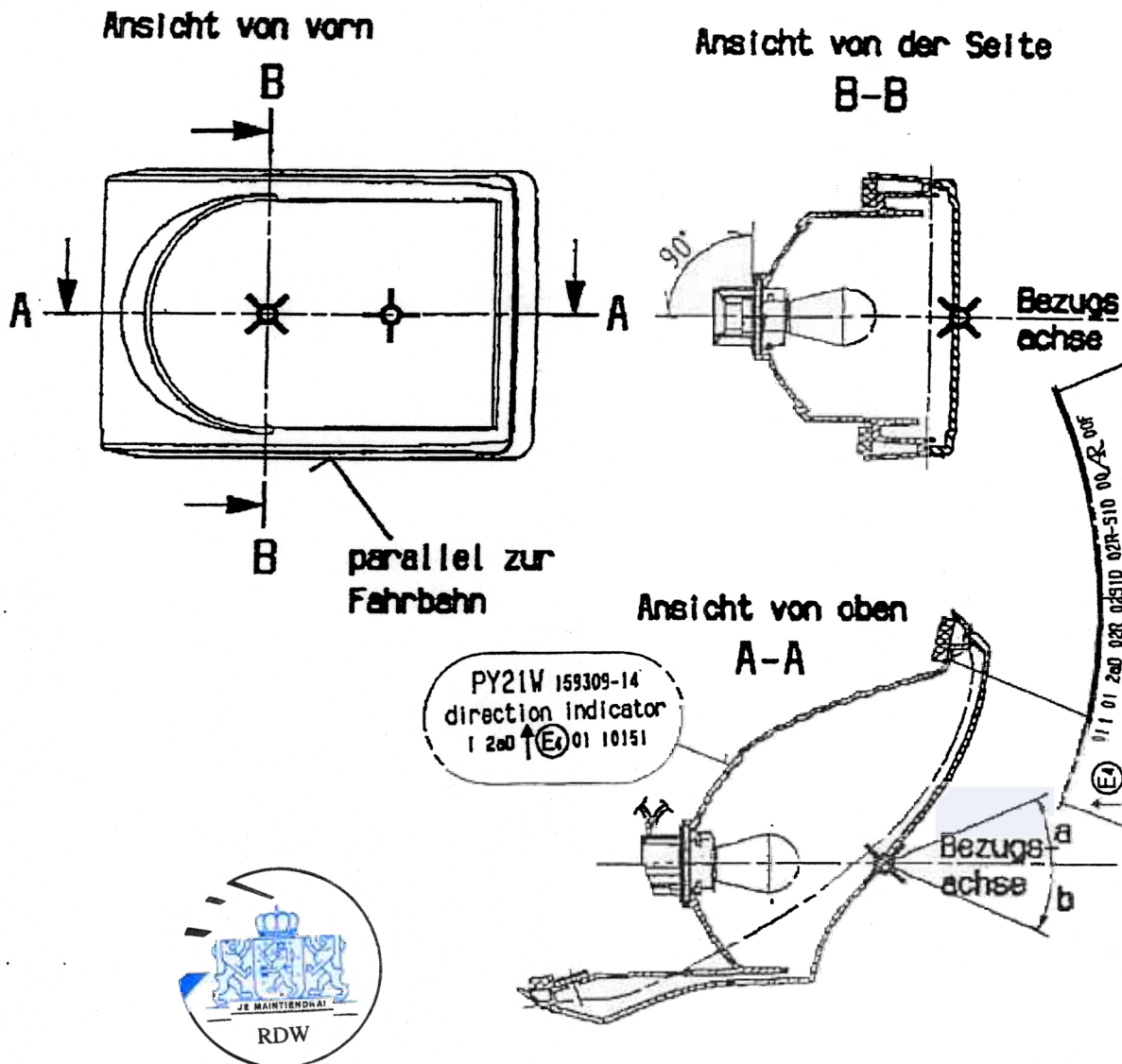
⊗ = Bezugspunkt nach der ECE-Regelung 6.

⊙ = Bezugspunkt zur Bestimmung der Grenzen der leuchtenden Fläche nach 76/756 EWG bzw. ECE-Regelung Nr. 48. Markierung siehe auf der Abschluss-Scheibe. Maße siehe Anlage A.

Bezugsachse: Parallel zur Fahrzeuglängsachse und parallel zur Fahrbahn.

Linkseinbau des Gerätes dargestellt. Der Rechtseinbau erfolgt 180° um die Bezugsachse gedreht.

Zulässige Abweichung des Einbaus in Richtung ,a' bis 35°, in Richtung ,b' bis 25°.



2002-10-18

Der An- bzw. Einbau der Geräte hat nach anliegenden An- bzw. Einbauunterlagen (z.B. Skizze und Anlage A) zu erfolgen.



Hella KG Hueck & Co.
59552 Lippstadt

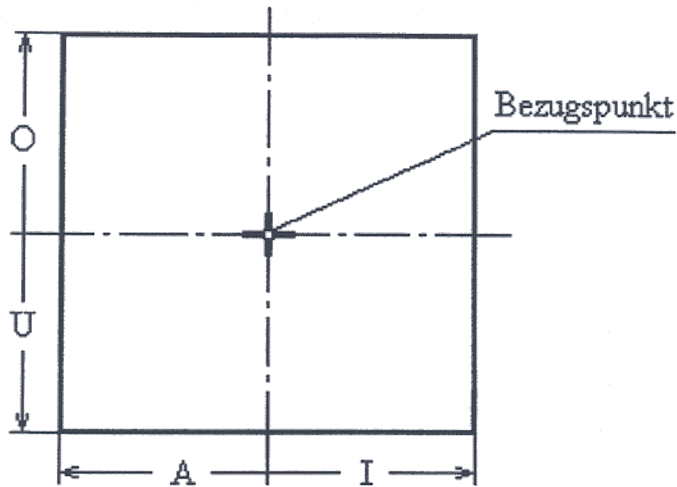
Typbezeichnung: 2BA 008 805

Anlage A

Gehört zur G. Nr.:

Einbauanweisung Nr.:

Bestimmung der Grenzen der leuchtenden Fläche einer Leuchte gemäß den Richtlinien des Rates der Europäischen Gemeinschaften „Anbau von Beleuchtungs- und Lichtsignaleinrichtung“ nach 76/756/EWG bzw. ECE-Regelung Nr. 48, Absatz 2.9.2..



Gerätebezeichnung	Obere Grenze (O) mm	Untere Grenze (U) mm	Äußere Grenze (A) mm	Innere Grenze (I) mm
Fahrtrichtungsanzeiger (vorn)	44	44	90	29
Fahrtrichtungsanzeiger (hinten)	44	44	90	29



18.10.2002