

**MONTAGEANLEITUNG**

90 MM LED L4060 ABBLENDLICHT

**INSTALLATION INSTRUCTION**

90 MM LED L4060 LOW BEAM

**INSTRUCTIONS DE MONTAGE**

90 MM LED L4060 FEUX DE CROISEMENT

**MONTERINGSANVISNING**

90 MM LED L4060 HALVLJUS

**MONTAGEHANDLEIDING**

90 MM LED L4060 DIMLICHT

**INSTRUCCIONES DE MONTAJE**

90 MM LED L4060 LUZ DE CRUCE

**ISTRUZIONI DI MONTAGGIO**

90 MM LED L4060 ANABBAGLIANTE

**ASENNUSOHJE**

90 MM LED L4060 LÄHIVALOT

- DE** Technische Änderungen vorbehalten. Das hier beschriebene System ist belüftet. In seltenen Fällen kann es durch Umgebungsbedingungen zu geringer Kondensation von Luftfeuchtigkeit an der Streuscheibe kommen. Dieses Kondensat löst sich jedoch rückstandsfrei auf und hat keine schädigenden Einflüsse.
- EN** Subject to alteration without notice. The system described here is ventilated. In rare cases, environmental conditions may cause slight condensation of humidity on the lens. This condensation nevertheless evaporates without leaving behind any residue and has no damaging impact.
- FR** Sous réserve de modifications techniques. Le système décrit ici est ventilé. Dans de rares cas, il peut arriver que le diffuseur soit soumis à une faible condensation par l'humidité de l'air dans des conditions ambiantes. Toutefois, ce condensat se dissout sans résidu et n'a aucun effet nocif.
- SV** Vi reserverar oss för tekniska ändringar. Systemet som beskrivs här är ventilerat. I sällsynta fall kan omgivningsförhållanden leda till att fukt kondenseras på spridningslinsen. Kondensen försvinner utan att lämna spår och har inga skadliga effekter.
- NL** Technische wijzigingen voorbehouden. Het hier omschreven systeem is geventileerd. In zeldzame gevallen kunnen omgevingsfactoren ertoe leiden dat er, vanwege de luchtvochtigheid, lichte condensatie op de lichtverstrooiende plaat ontstaat. Dit condensaat verdwijnt echter weer zonder sporen achter te laten en heeft geen schadelijke invloed.
- ES** Reservadas modificaciones técnicas. El sistema aquí descrito está ventilado. En raras ocasiones, las condiciones ambientales pueden hacer que haya una baja condensación de humedad del aire en el cristal difusor. Sin embargo, este líquido de condensación se disuelve sin generar residuos y no tiene efectos perjudiciales.
- IT** Con riserva di modifichite tecniche. Il sistema qui descritto è ventilato. In rari casi le condizioni ambientali possono comportare una bassa condensazione dell'umidità atmosferica sul diffusore di luce. Questa condensa si scioglie tuttavia priva di residui e non ha alcuni influssi dannosi.
- FI** Oikeus teknisiin muutoksiin pidätetään. Tässä kuvailtu järjestelmä on tuulettuva. Joskus harvoin suuntauslinssin pintaan voi tiivistyä hieman kosteutta ympäristöolojen vuoksi. Tämä tiivistynyt kosteus kuitenkin poistuu jäämiä jättämättä eikä sillä ole haitallisia vaikutuksia.

**Zeichenerklärung**  
**Explanation symbols**  
**Explication des symboles**

**Symbolförklaring**  
**Legenda**  
**Aclaración de símbolos**

**Legenda**  
**Piirroksen selitys**



- (DE)** Richtig
- (EN)** Correct
- (FR)** Correct
- (SV)** Rätt
- (NL)** Goed
- (ES)** Correcto
- (IT)** Giusto
- (FI)** Oikein



- (DE)** Falsch
- (EN)** Incorrect
- (FR)** Incorrect
- (SV)** Fel
- (NL)** Fout
- (ES)** Erróneo
- (IT)** Sbagliato
- (FI)** Väärin



- (DE)** Positionspfeil
- (EN)** Location/Position Arrow
- (FR)** Flèche de Position
- (SV)** Positionpil
- (NL)** Lokatie/Positie pijl
- (ES)** Flecha de posición
- (IT)** Freccia di posizione
- (FI)** Paikannusnuoli



- (DE)** Bewegungspfeil
- (EN)** Movement Arrow
- (FR)** Flèche indiquant sens du vouvement
- (SV)** Rörelsepil
- (NL)** Richtingspijl
- (ES)** Flecha de moviemento
- (IT)** Freccia di movimentov
- (FI)** Liikesuuntanuoli



- (DE)** Achtung
- (EN)** Warning
- (FR)** Attention
- (SV)** Varning
- (NL)** Let op
- (ES)** Atención
- (IT)** Attenzione
- (FI)** Huomio



- (DE)** Abklemmen
- (EN)** Disconnect
- (FR)** Déconnecter
- (SV)** Koppla los
- (NL)** Demonteren
- (ES)** Desconectar
- (IT)** Staccare
- (FI)** Irrota



- (DE)** Verbinden
- (EN)** Connect
- (FR)** Connecter
- (SV)** Ansult
- (NL)** In elkaar
- (ES)** Conectar
- (IT)** Collegare
- (FI)** Yhdistä



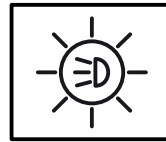
- (DE)** Siehe
- (EN)** Look/See
- (FR)** Voir
- (SV)** Se
- (NL)** Kijkken naar
- (ES)** Ver
- (IT)** Vedere
- (FI)** Katso

**Zeichenerklärung**  
**Explanation symbols**  
**Explication des symboles**



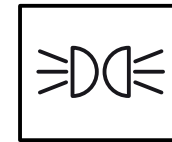
- (DE)** Abblendlicht
- (EN)** Low beam
- (FR)** Feux de croisement
- (SV)** Halvljus
- (NL)** Dimlicht
- (ES)** Luz de cruce
- (IT)** Anabbagliante
- (FI)** Lähivalot

**Symbolförklaring**  
**Legenda**  
**Aclaración de símbolos**



- (DE)** Tagfahrlicht
- (EN)** Daytime running light
- (FR)** Feu de jour
- (SV)** Varselljus
- (NL)** Dagrijverlichting
- (ES)** Luz de conducción diurna
- (IT)** Luce di marcia diurna
- (FI)** Päiväajovalo

**Legenda**  
**Piirroksen selitys**



- (DE)** Positionslight
- (EN)** Position light
- (FR)** Feu de position
- (SV)** Positionsljus
- (NL)** Positielicht
- (ES)** Luz de posición
- (IT)** Luce di posizione
- (FI)** Seisontavalo

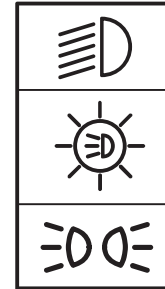
**Lieferumfang**  
**Scope of delivery**  
**Fourniture**

**Leveransomfatning**  
**Leveringsomvang**  
**Alcance de suministro**

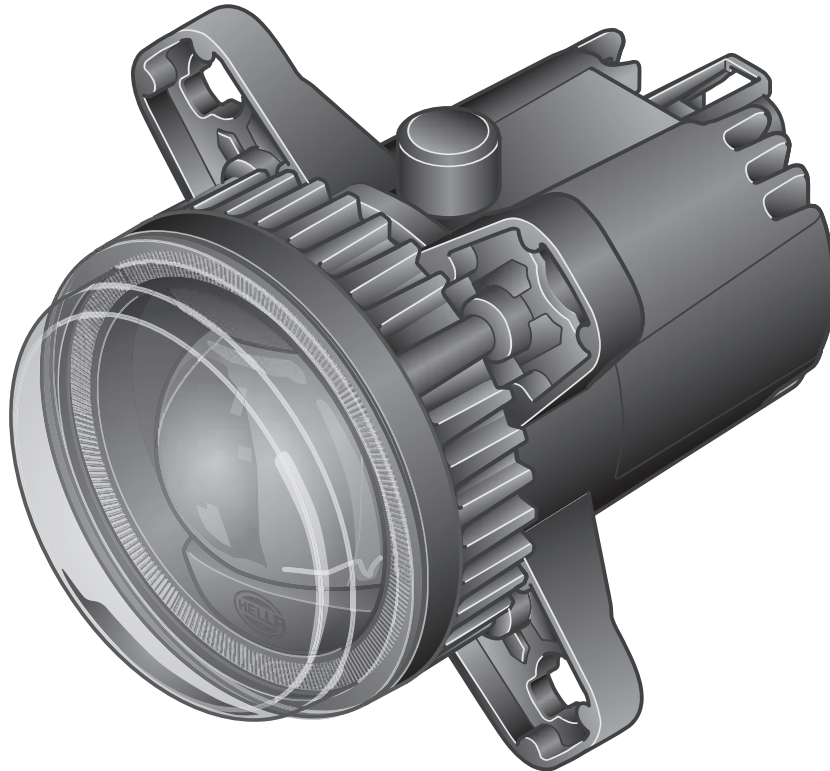
**Contenuto della confezione**  
**Toimituksen sisältö**



**1BL 012 488-001**  
**1ML 012 488-011**  
**1BL 012 488-101**  
**1ML 012 488-111**



**1BL 012 488-021**  
**1ML 012 488-031**  
**1BL 012 488-121**  
**1ML 012 488-131**



**9XX 254 163-02 (3x)**



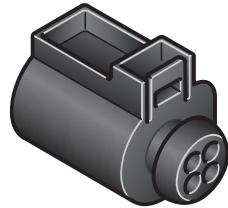
**9XX 254 163-00 (3x)**

Zubehör  
Accessories  
Accessories

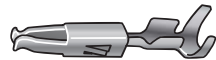
Tillbehör  
Toebehoren  
Accessorios

Accessori  
Lisätarvikkeet

**FEP 4-pin plug**



**8JA 202 231-002**



**8KW 863 933-013**



**9GD 863 952-022**  
(0,35 - 0,5 mm)



**9GD 863 952-012**  
(0,75 mm)



**9GD 863 952-002**



**9AH 169 580-011**



**9AH 254 228-012**

Zubehör  
Accessories  
Accessories

Tillbehör  
Toebehoren  
Accessorios

Accessori  
Lisätarvikkeet

**DEUTSCH Connector 4-pin**



**8JA 201 022-042**



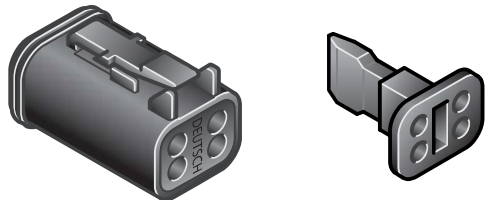
**9NB 201 024-042**



**9NB 201 026-012**



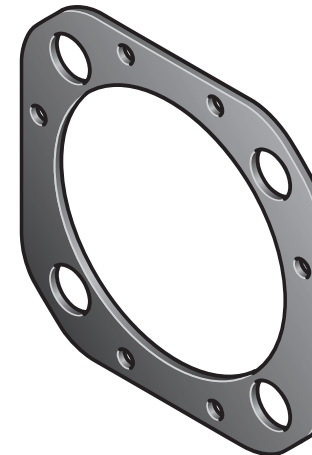
**8KW 201 025-112**



**8JA 201 022-821**



**9AH 169 580-011**

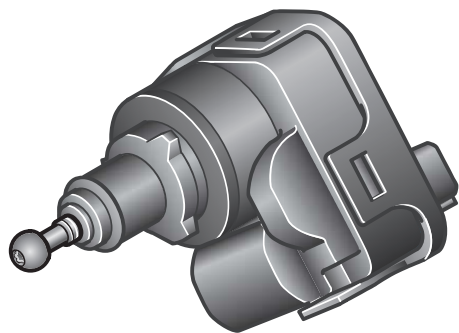


**9AH 254 228-012**

Zubehör  
Accessories  
Accessories

Tillbehör  
Toebehoren  
Accessorios

Accessori  
Lisätarvikkeet



**6NM 007 282-221 (12V) (1x)**  
**6NM 008 299-501 (24V) (1x)**

- (DE)** \* Im Lieferumfang enthalten (6NM 007 282-221)
- (EN)** \* Included in Scope of delivery (6NM 007 282-221)
- (FR)** \* Inclus dans la livraison (6NM 007 282-221)
- (SV)** \* Ingår i leveransen (6NM 007 282-221)
- (NL)** \* Inbegrepen bij levering (6NM 007 282-221)
- (ES)** \* Incluido en el volumen de suministro (6NM 007 282-221)
- (IT)** \* Incluso nella fornitura (6NM 007 282-221)
- (FI)** \* Mukana toimitukseen (6NM 007 282-221)



**8HG 138 619-007 (1x)**



**8HG 138 620-007 (1x)\***



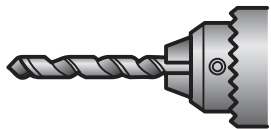
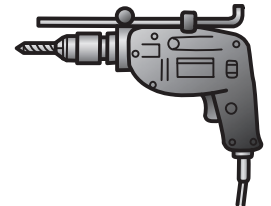
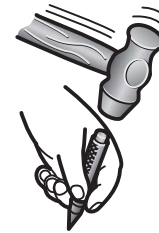
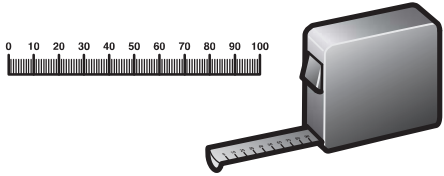
**9XS 254 229-007 (100x)\***



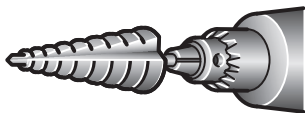
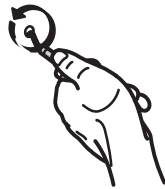
**Benötigte Montagewerkzeuge**  
Installation tools required  
Outillage de montage requis

**Nödvändiga monteringsverktyg**  
Benodigde montagewerktuigen  
Herramientas de montaje necesarias

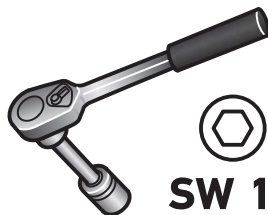
**Attrezzi necessari per il montaggio**  
Tarvittavat asennustyökalut



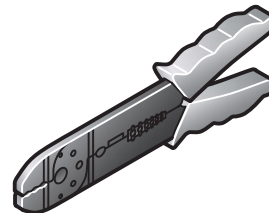
**3,5 mm**  
**5 mm**  
**6,5 mm**



**14 mm**  
**16 mm**  
**17 mm**  
**24 mm**



**SW 10**



**Torx 20**



**8PE 863 807-XXX**



**8PE 863 807-XXX**

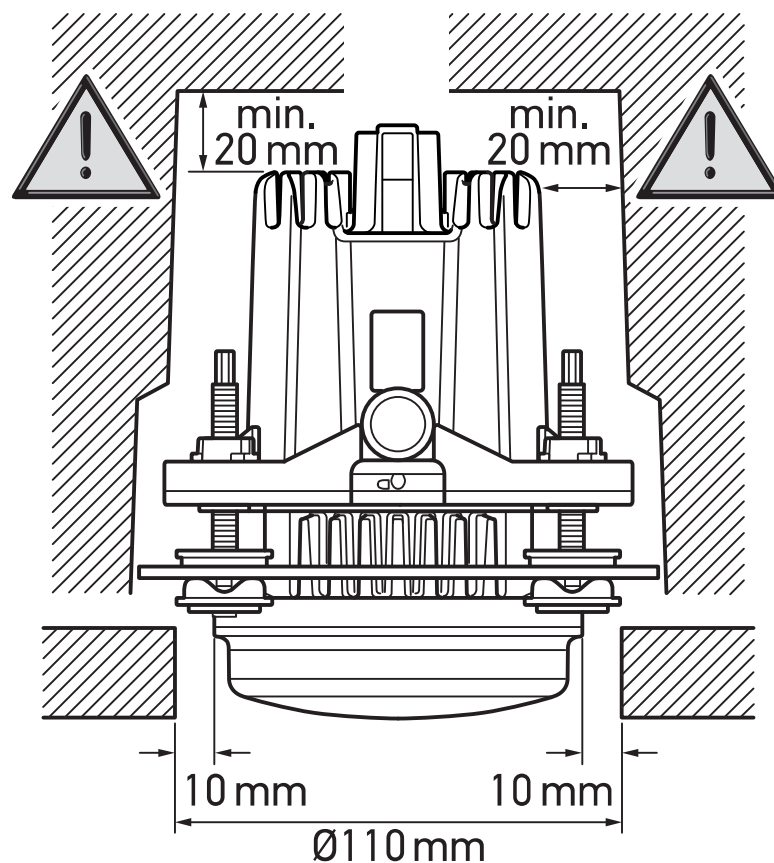
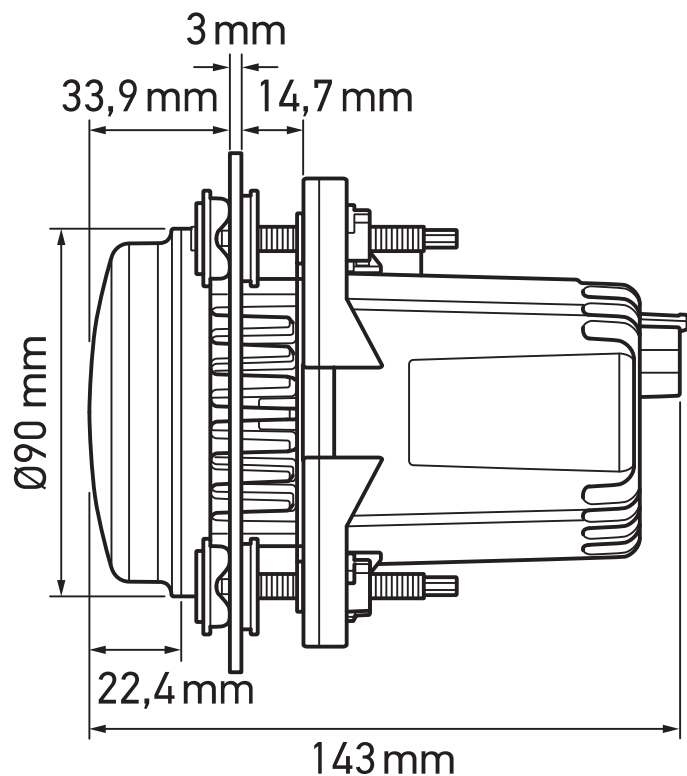
**Montage**  
**Mounting**  
**Montage Général**

**Montering**  
**Montage**  
**Montaje**

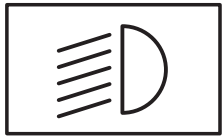
**Montaggio**  
**Asennus**

- (DE)** Min. Belüftungsbauraum sicherstellen.
- (EN)** Minimum ventilation space to be observed.
- (FR)** Encombrement minimum pour la ventilation.
- (SV)** Säkerställ ett minsta ventilationsutrymme.

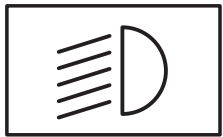
- (NL)** Min. ventilatieruimte veiligstellen.
- (ES)** Garantizar un mínimo espacio de ventilación.
- (IT)** Garantire uno spazio min. di aerazione.
- (FI)** Varmista min. tuuletusväli.



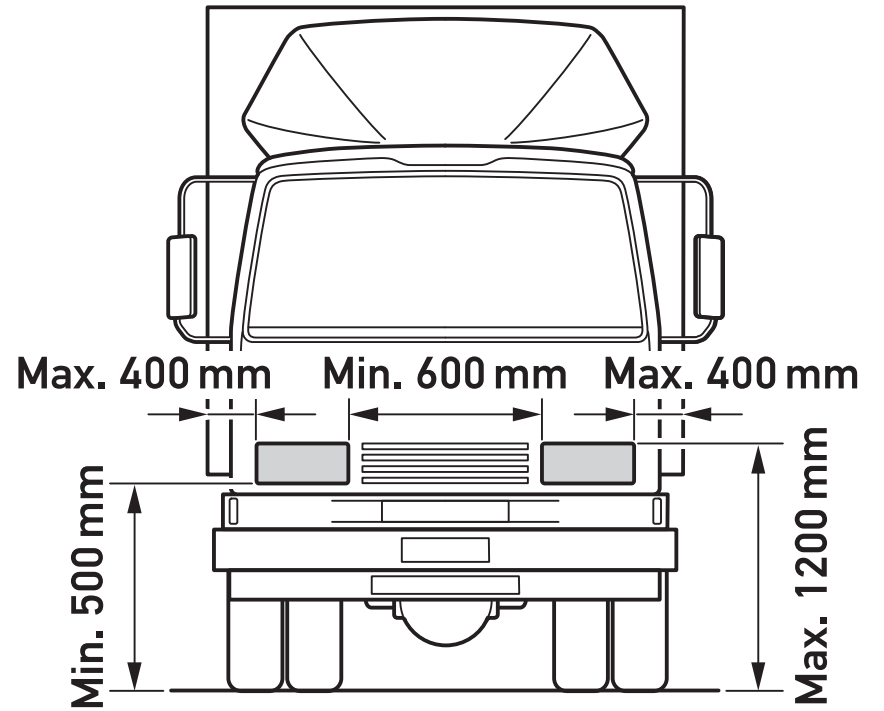
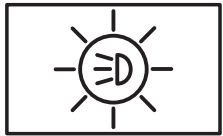
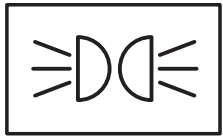
# ECE-R 48



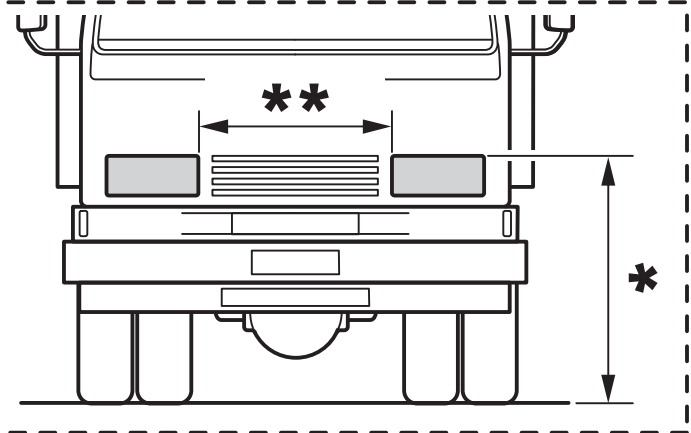
**1BL 012 488-001**  
**1ML 012 488-011**  
**1BL 012 488-101**  
**1ML 012 488-111**



**1BL 012 488-021**  
**1ML 012 488-031**  
**1BL 012 488-121**  
**1ML 012 488-131**



<b>*</b> <b>**</b>			<b>12</b>
-----------------------	--	--	-----------





\* kann 1500 mm an N3G Fahrzeugen sein  
\*\* kann 400 mm sein, wenn Fahrzeugbreite < 1300 mm ist (nicht für M1 & N1 Fahrzeuge)  
Zusätzlicher Hinweis: Entfernung zwischen Ablendlicht und Fahrtrichtungsanzeiger erfordert > 20 mm.  
Automatische Einstellung zwingend erforderlich.



\* may be 1500 mm on N3G vehicles  
\*\* may be 400 mm if vehicle width is < 1300 mm (not for M1 & N1 vehicles)  
Additional comments: Distance between low beam and Di required > 020 mm.  
Automatic levelling mandatory.



\* peut être de 1 500 mm sur les véhicules N3G  
\*\* peut être de 400 mm, si largeur du véhicule est < 1300 mm (pas pour véhicules M1 & N1)  
Note additionnelle : écart entre feu code et indicateur de direction doit être > 20 mm.  
Réglage automatique absolument indispensable.



\* kan vara 1500 mm på N3G-fordon  
\*\* kan vara 400 mm om fordonsbredden är < 1300 mm (gäller inte M1- & N1-fordon)  
Extra anmärkning: Avståndet mellan halvljus och körriktningsbliker måste vara > 20 mm.  
Automatisk inställning är obligatorisk.



\* kan 1500 mm zijn aan N3G voertuigen  
\*\* kan 400 mm zijn als voertuigbreedte < 1300 mm is (niet voor M1 & N1 voertuigen)  
Aanvullende aanwijzing: afstand tussen dimlicht en richtingaanwijzer vereist > 20 mm.  
Automatische instelling absoluut noodzakelijk



\* puede ser 1500 mm en vehículos N3G  
\*\* puede ser 400 mm si el ancho del vehículo es < 1300 mm (no para vehículos M1 o N1)  
Disposición adicional: La distancia entre la luz de cruce y el indicador de dirección deberá ser > 20 mm.  
Es imprescindible contar con un ajuste automático.



\* Può essere 1500 mm in veicoli N3G  
\*\* Può essere 400 mm se la larghezza del veicolo è < 1300 mm (non per veicoli M1 e N1)  
Nota aggiuntiva: la distanza fra luce anabbagliante e indicatore di direzione deve essere > 20 mm.  
Regolazione automatica obbligatoria

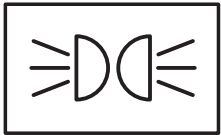
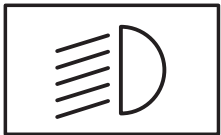


\* Voi olla 1 500 mm N3G-ajoneuvoissa.  
\*\* Voi olla 400 mm, kun ajoneuvon leveys on < 1 300 mm (ei koske M1- ja N1-ajoneuvoja).  
Huomaa myös, että lähivalon ja suuntavilkun välisen etäisyyden on oltava > 20 mm.  
Automaattinen korkeudensäätö on pakollinen.

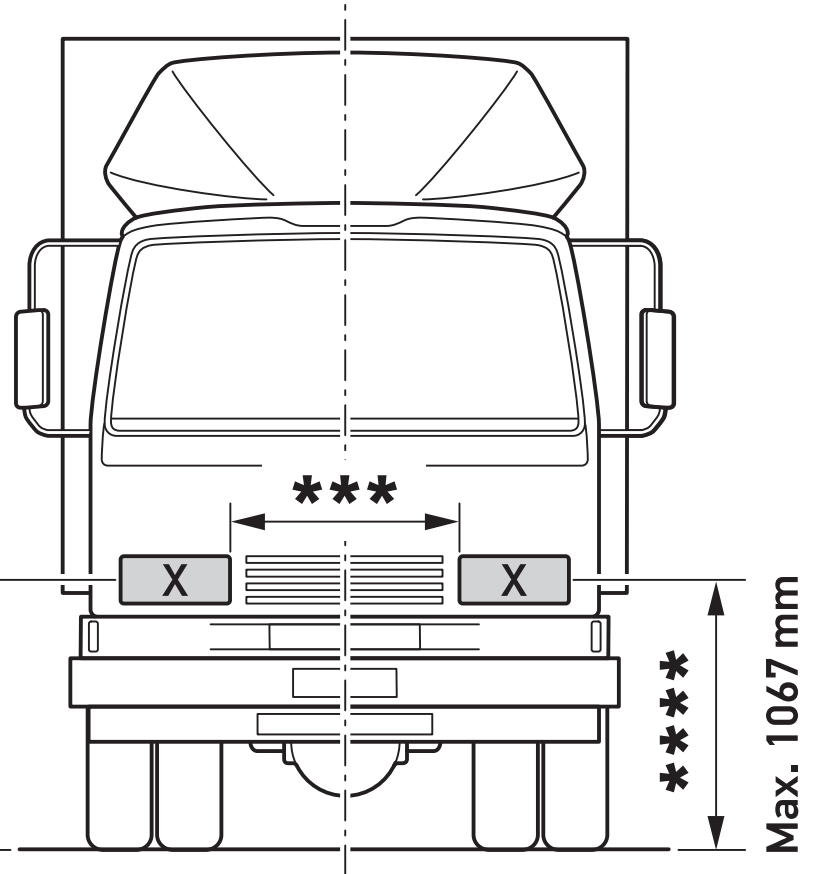
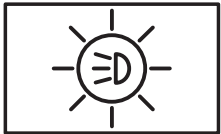
# FMVSS 108



**1BL 012 488-001**  
**1BL 012 488-101**



**1BL 012 488-021**  
**1BL 012 488-121**



\*\*\*



**15**

\*\*\*\*

**1BL 012 488-001**  
**1BL 012 488-101**  
**for low beam w/o DRL = 1372**



\*\*\*

Soweit auseinander wie möglich  
Zusätzlicher Hinweis: Keine Abdeckungen oder Gitter vor den Leuchten



\*\*\*

As far apart as possible  
Additional comment: No covers or gratings in front of lights



\*\*\*

Aussi éloigné l'un de l'autre que possible  
Note additionnelle : ne pas couvrir ou mettre de grille devant les feux



\*\*\*

Så långt isär som möjligt  
Extra anmärkning: Inga kåpor eller galler framför strålkastarna



\*\*\*

Zover uit elkaar als mogelijk  
Aanvullende aanwijzing: geen afdekkingen of rooster voor de lampen



\*\*\*

Tan distantes entre sí como sea posible  
Disposición adicional: No colocar cubiertas ni rejillas delante de las luces



\*\*\*

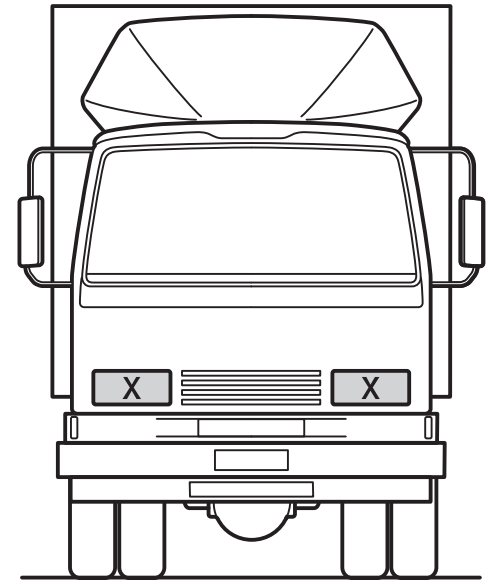
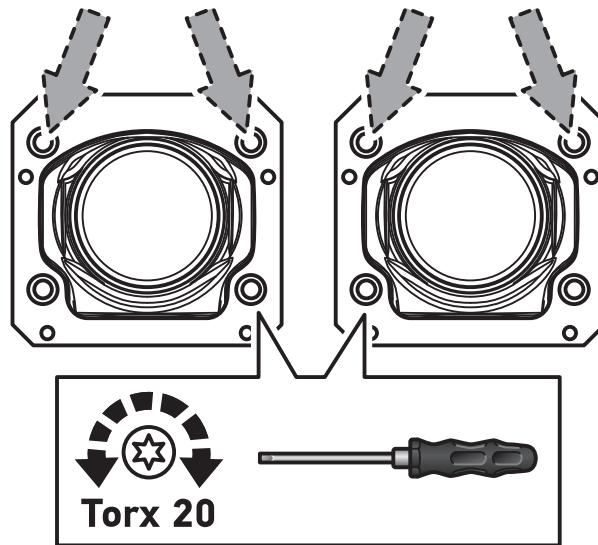
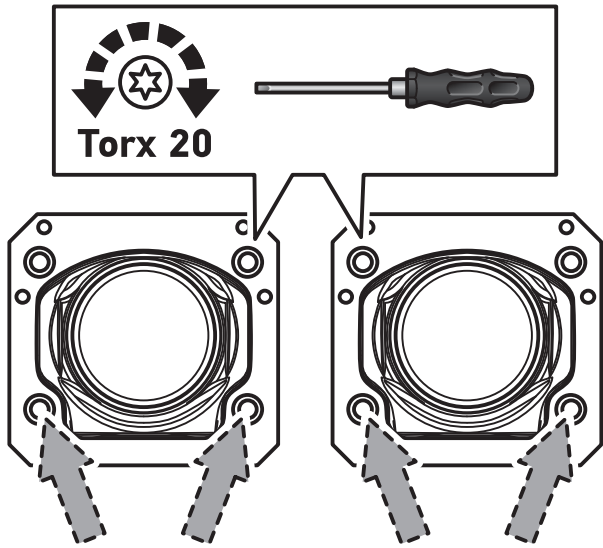
Più distanziati possibile  
Nota aggiuntiva: nessuna copertura o griglia davanti alle luci







\*\*\*



Mahdollisimman kauas toisistaan.  
Huomaa myös, ettei valojen edessä saa olla suojuksia tai säleikköjä.



# FMVSS108







**DE**  Eine vertikale Verstellung der Scheinwerfer ist zulässig. Eine horizontale Verstellung der Scheinwerfer ist, gemäß SAE Vorschriften, untersagt.  
 Die markierten Einstellschrauben müssen nach erstmaliger Grundeinstellung gegen Verstellung gesichert werden.



**EN**  Vertical adjustment of the headlights is permissible. Horizontal adjustment of the headlights is prohibited according to SAE regulations.  
 The marked setting screws have to be secured after initial basic setting has been made.



**FR**  Le réglage vertical des projecteurs est homologué. Le réglage horizontal des projecteurs est interdit conformément à la réglementation SAE.  
 Les vis de réglage marquées doivent être protégées contre tout ajustement ultérieur après le réglage de base initial.

**SV**  En vertikal justering av strålkastaren är tillåtet. En horisontell justering av strålkastaren är, enligt SAE-föreskrifter, förbjudet.  
 De markerade inställningsskruvarna måste säkras mot att ändras först efter första grundinställningen.

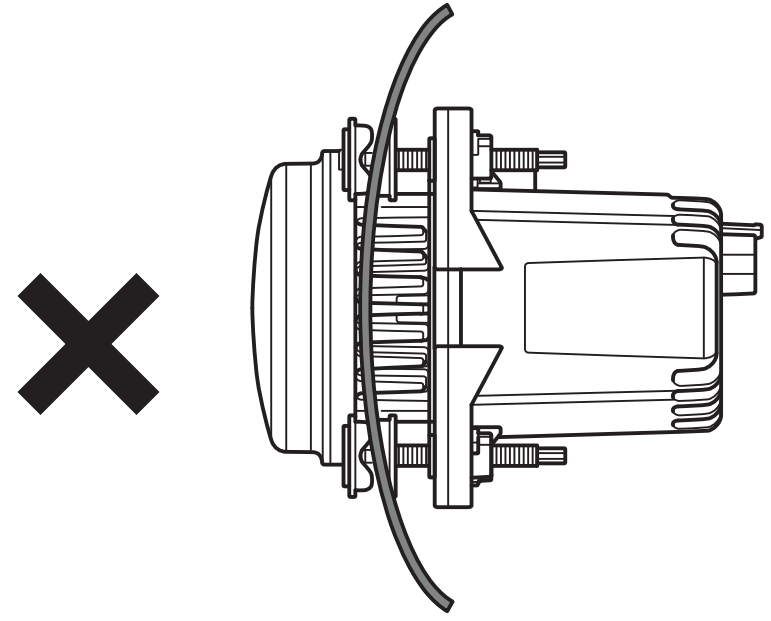
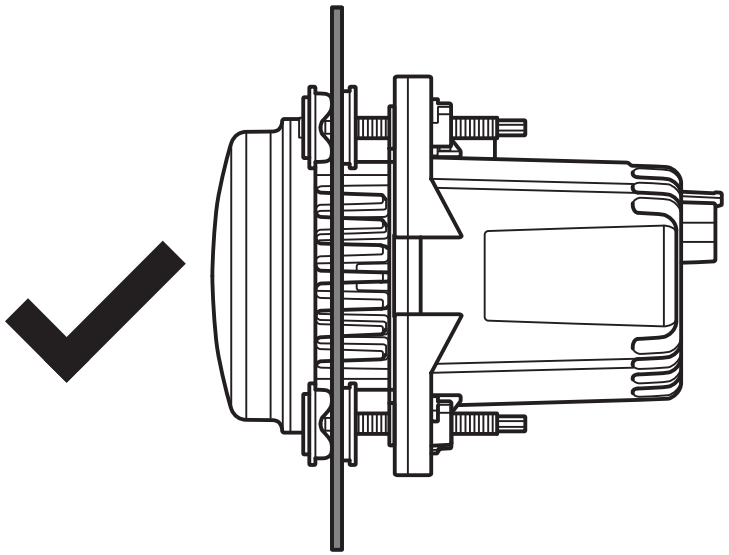
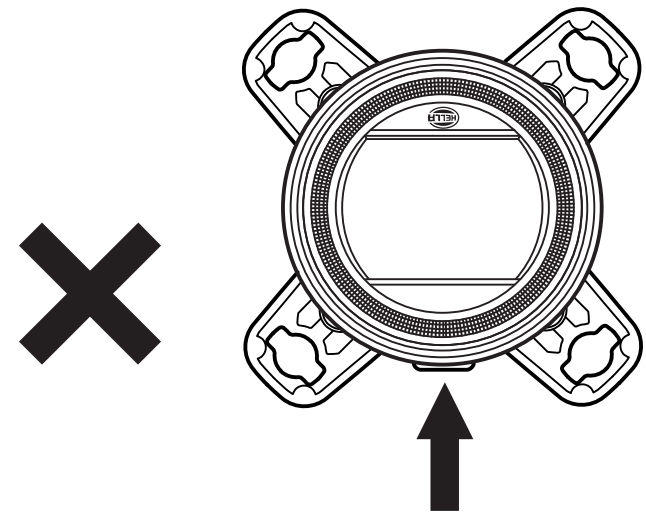
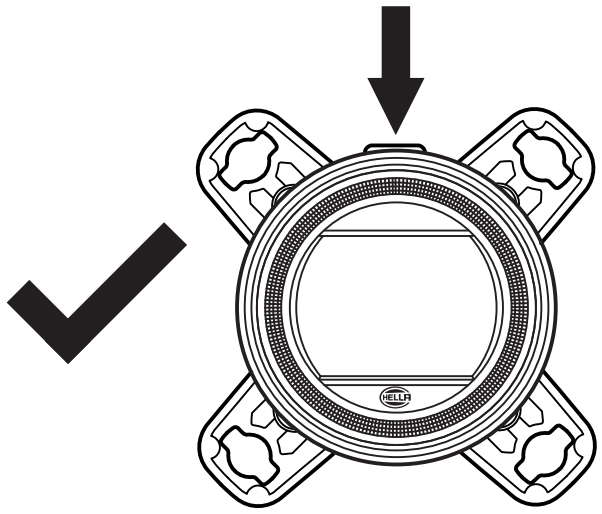
**NL**  Een verticale afstelling van de koplampen is toegestaan. Een horizontale afstelling van de koplampen is conform de SAE-reglementen verboden.  
 De gemarkeerde stelschroeven moeten na de eerste basisafstelling tegen verstellen worden geborgd.

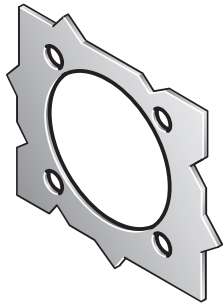
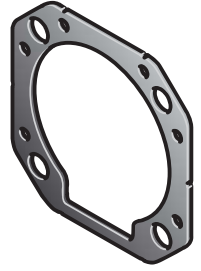
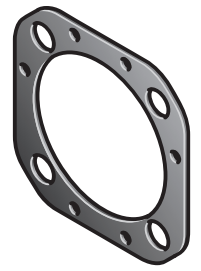

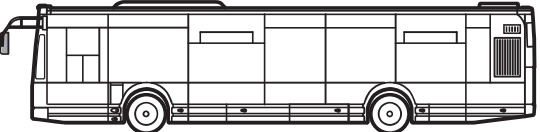
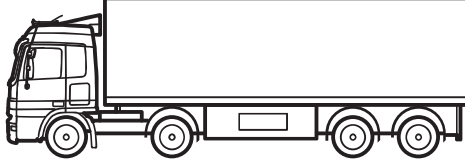

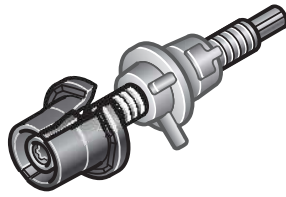

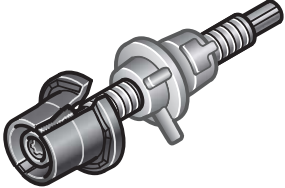

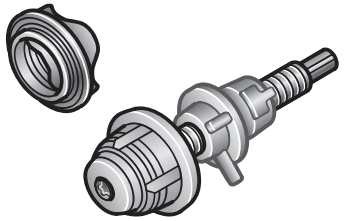
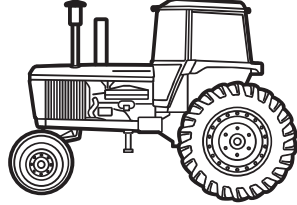

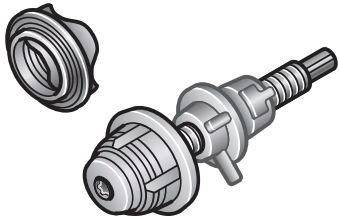
**ES**  Se permite el ajuste vertical de los faros. El ajuste horizontal de los faros está prohibido según la normativa SAE.  
 Los tornillos de ajuste marcados deben asegurarse contra el ajuste después del ajuste básico inicial.

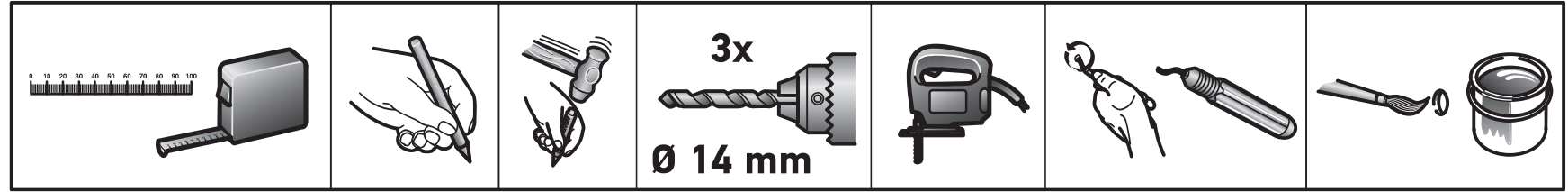
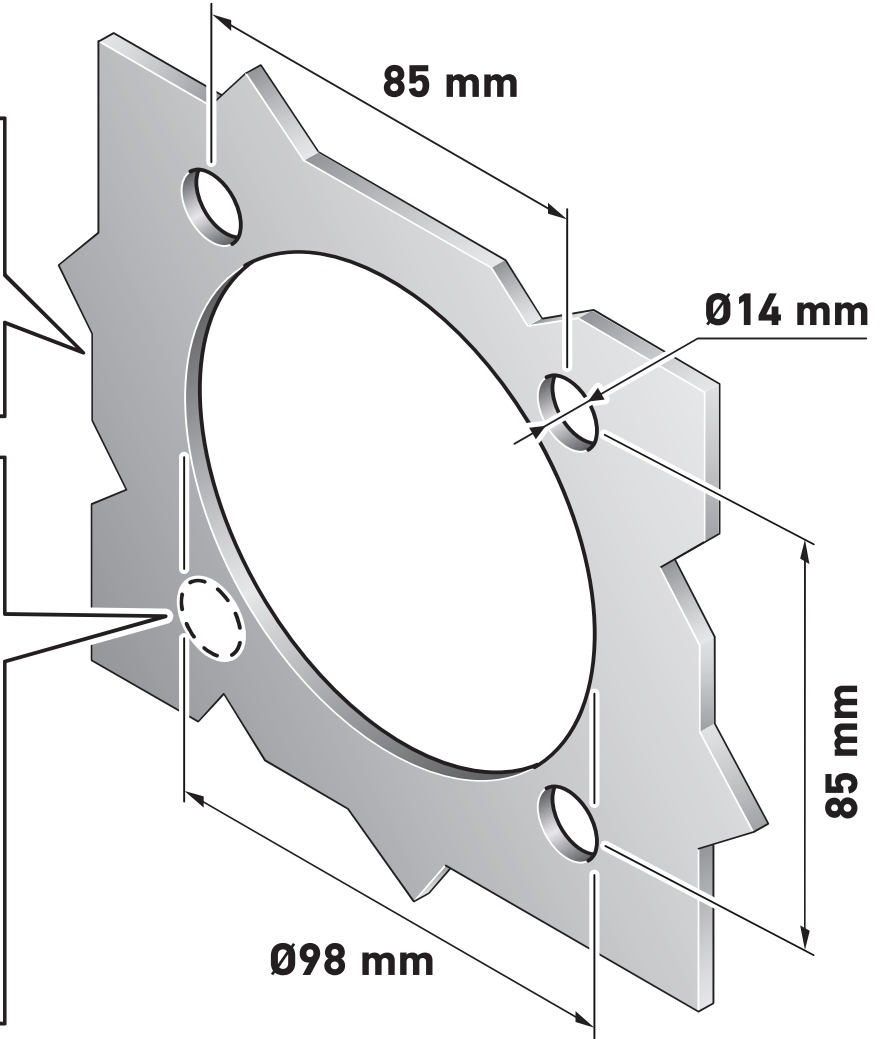
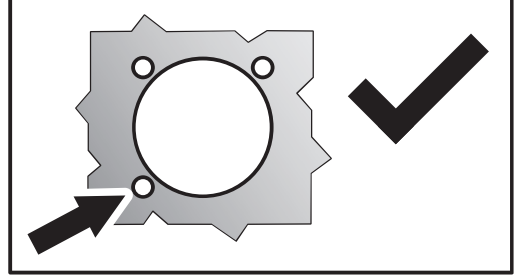
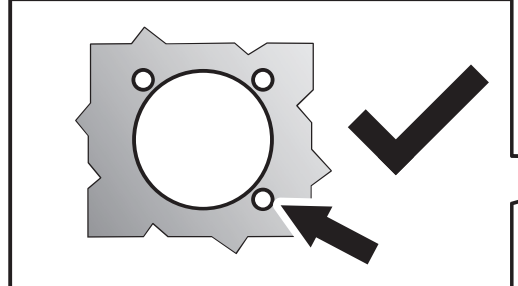
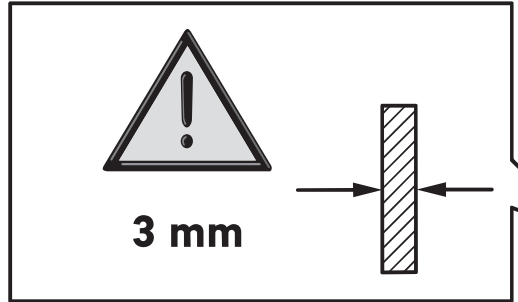
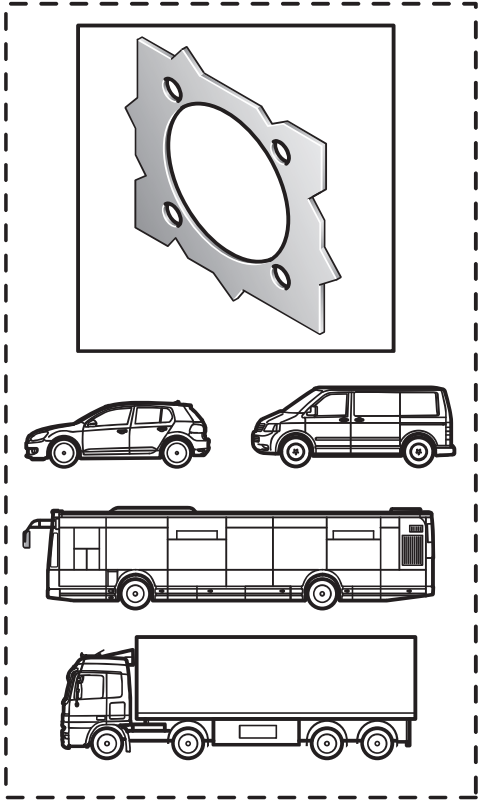
**IT**  La regolazione verticale dei fari è consentita. La regolazione orizzontale dei fari è proibita secondo le norme SAE.  
 Le viti di regolazione contrassegnate devono essere bloccate per evitarne l'allentamento dopo la prima regolazione di base.

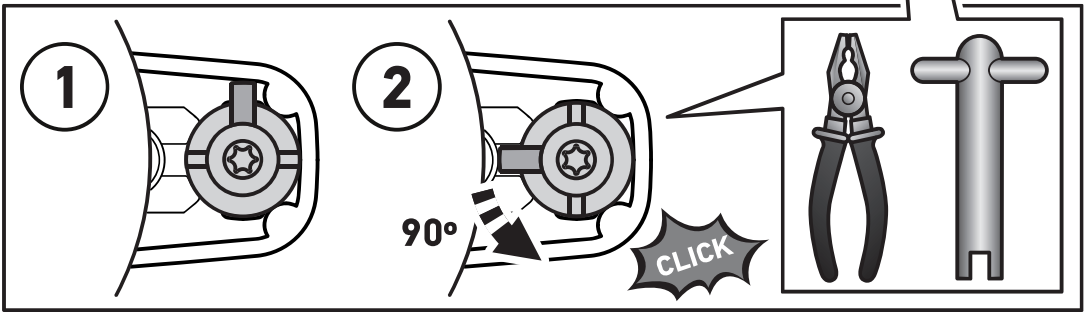
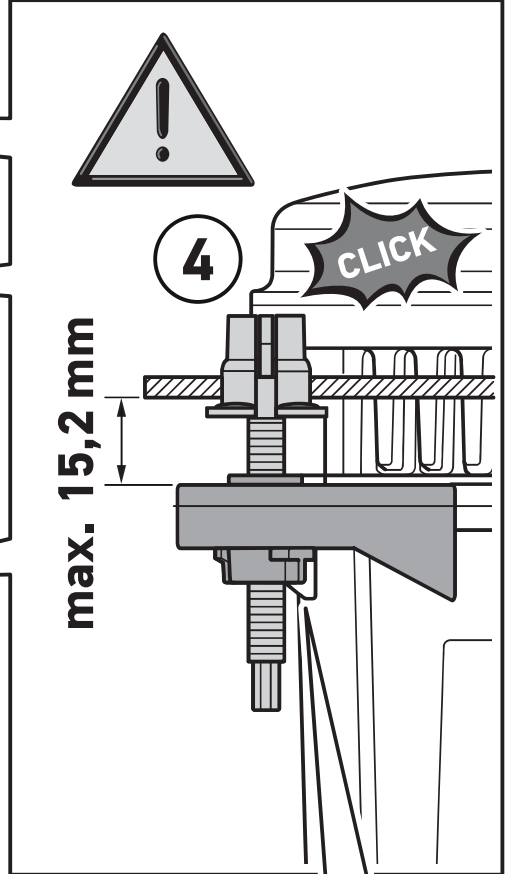
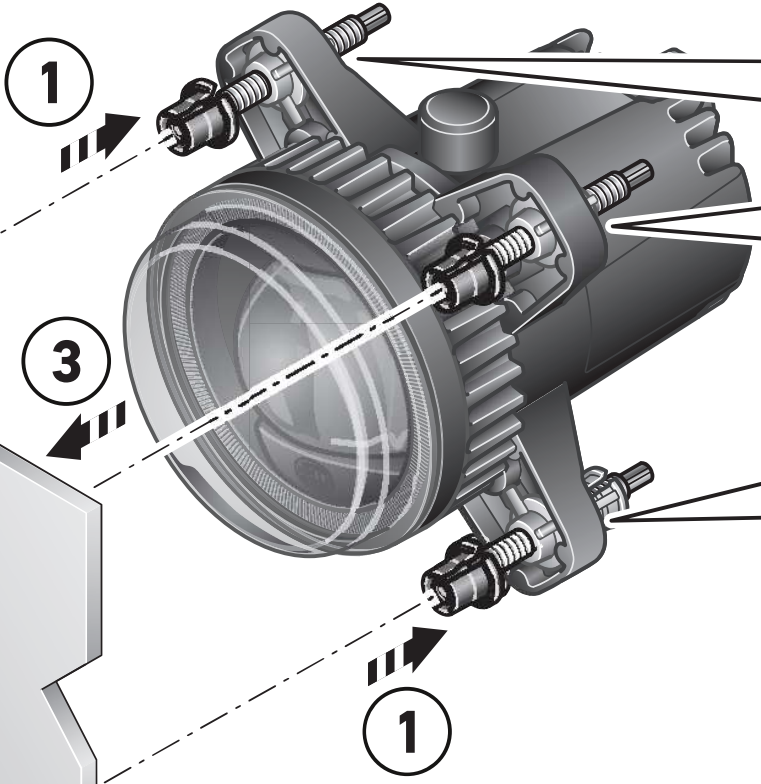
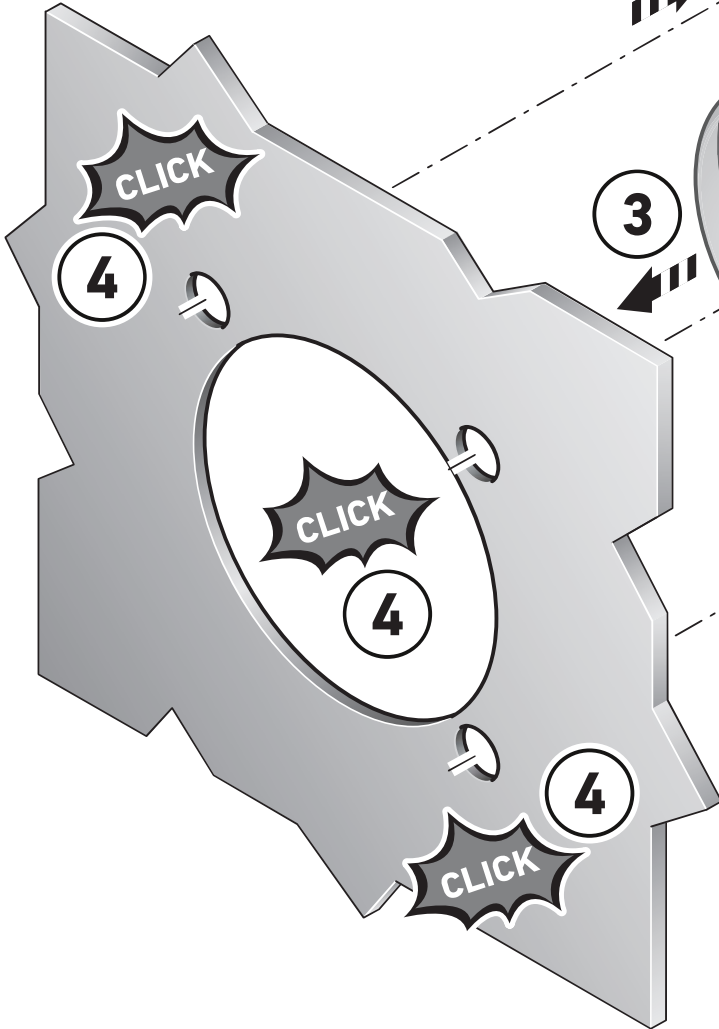
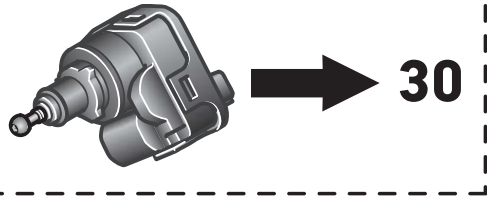
**FI**  Ajovalon siirtyminen pystysuunnassa on sallittua. Ajovalon siirtyminen vaakasuunnassa on SAE-määräysten mukaan kiellettyä.  
 Merkittyjen säätöruuvien siirtyminen ensimmäisen perusasennuksen jälkeen on estettävä.

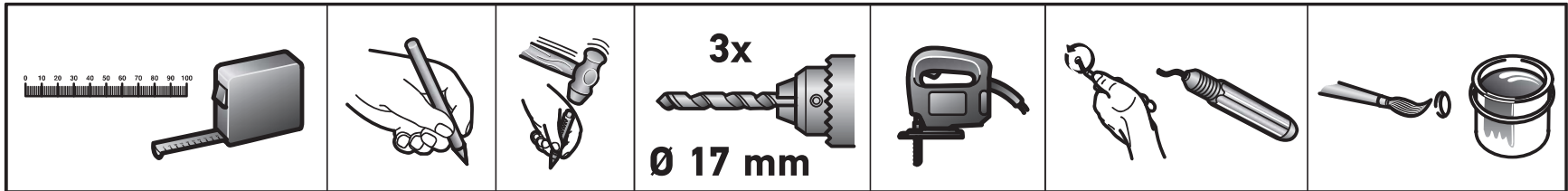
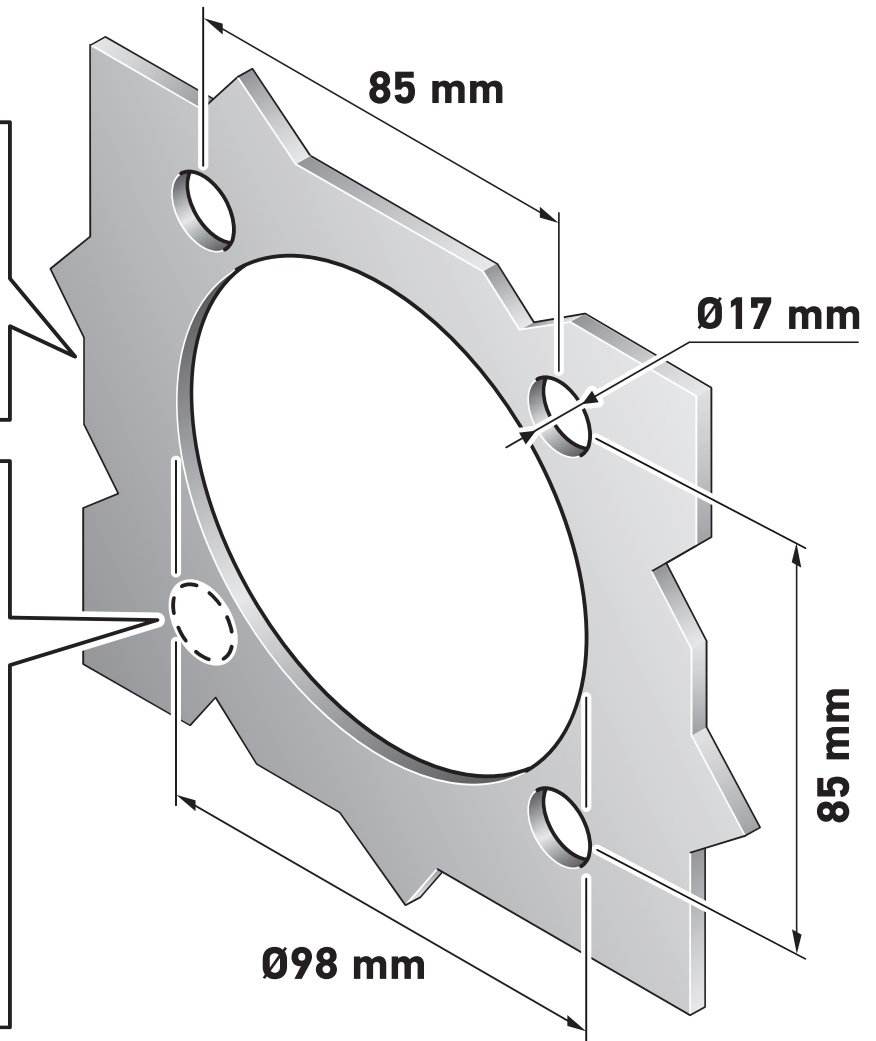
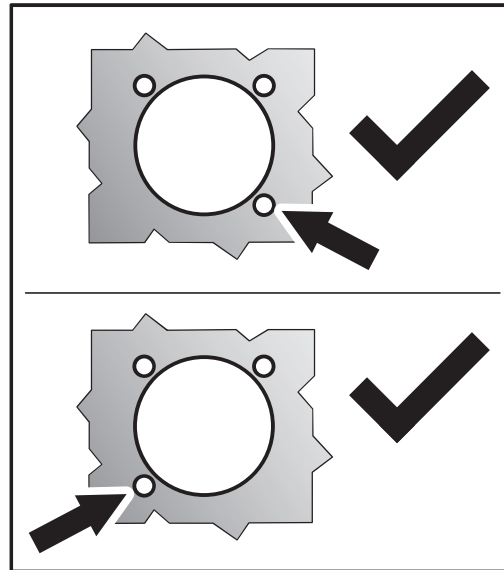
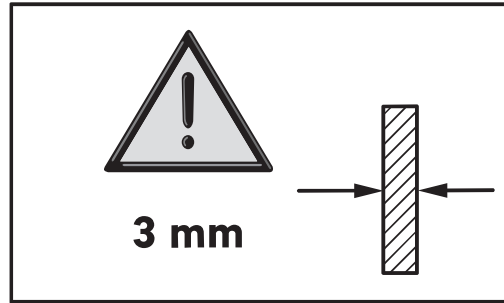
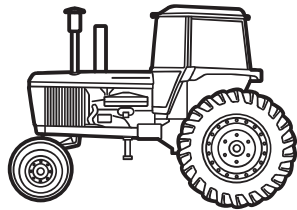
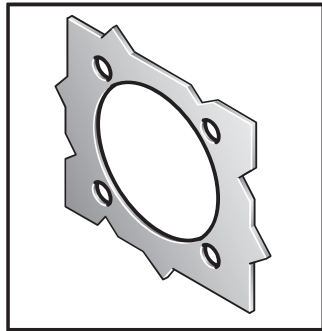


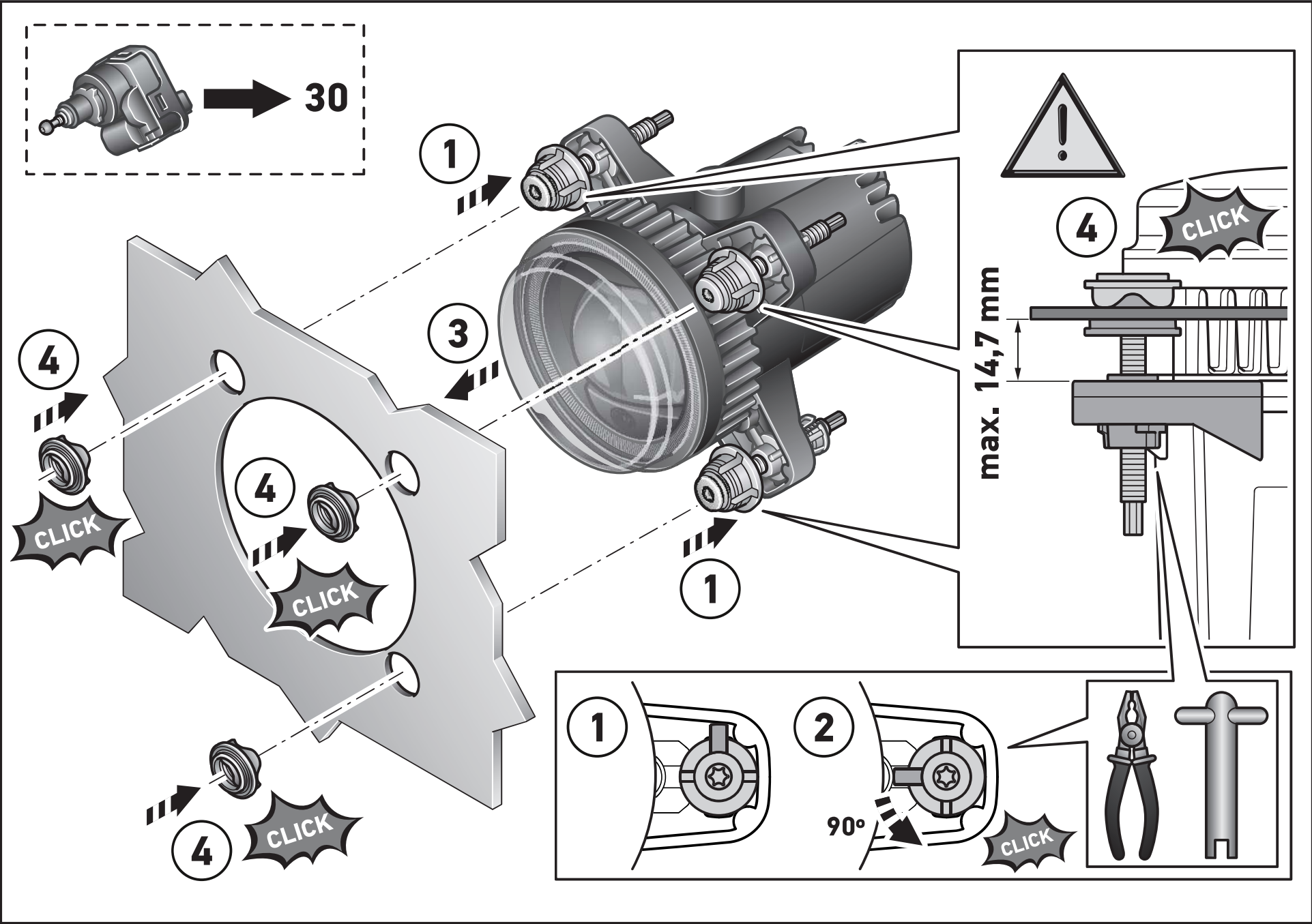


		 <b>9AH 169-580-011</b>	 <b>9AH 254-228-012</b>
  	 <b>19-20</b> 	 <b>23-25</b> 	 <b>26-28</b> 
	 <b>21-22</b> 		



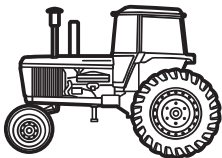
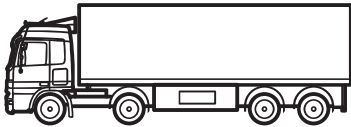
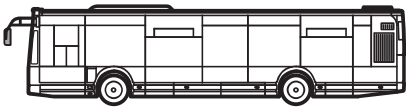




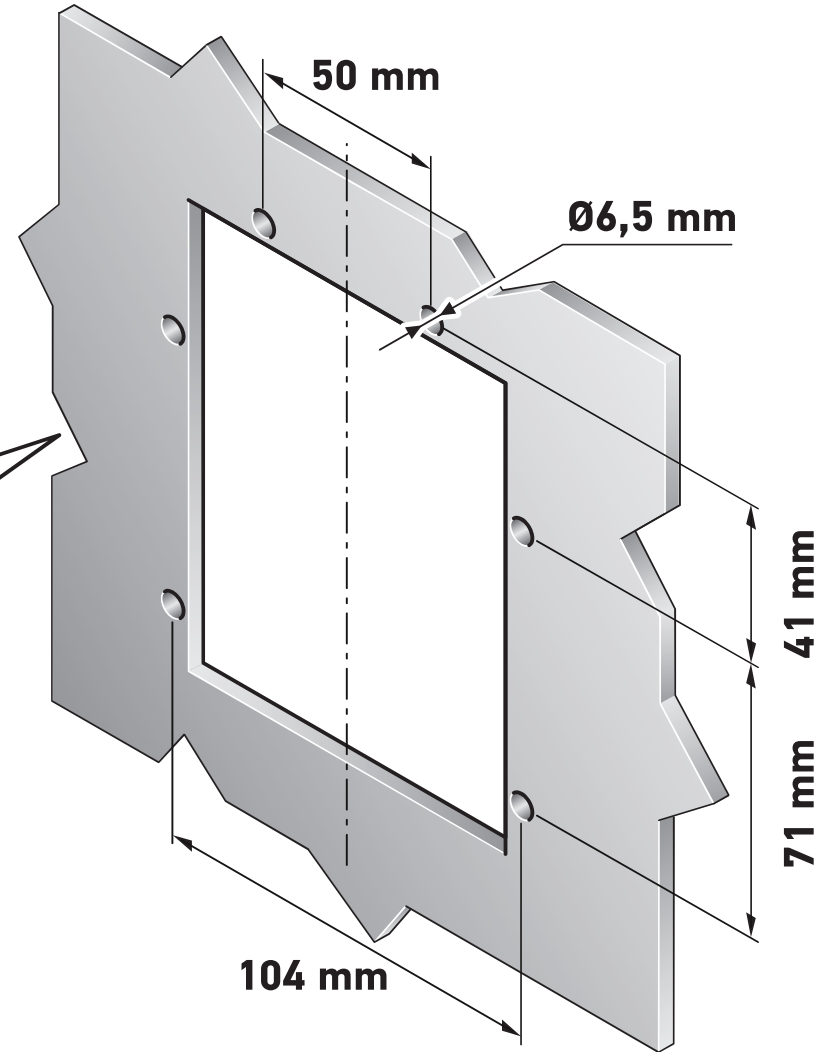
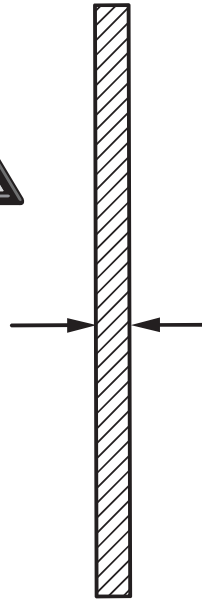




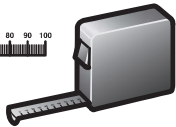
**9AH 169-580-011**



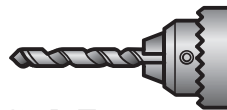
**3 mm**

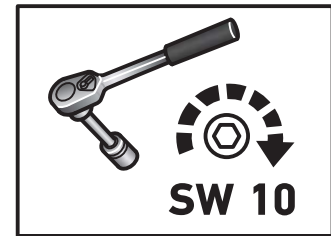
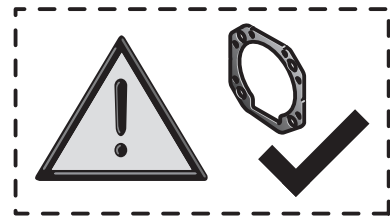
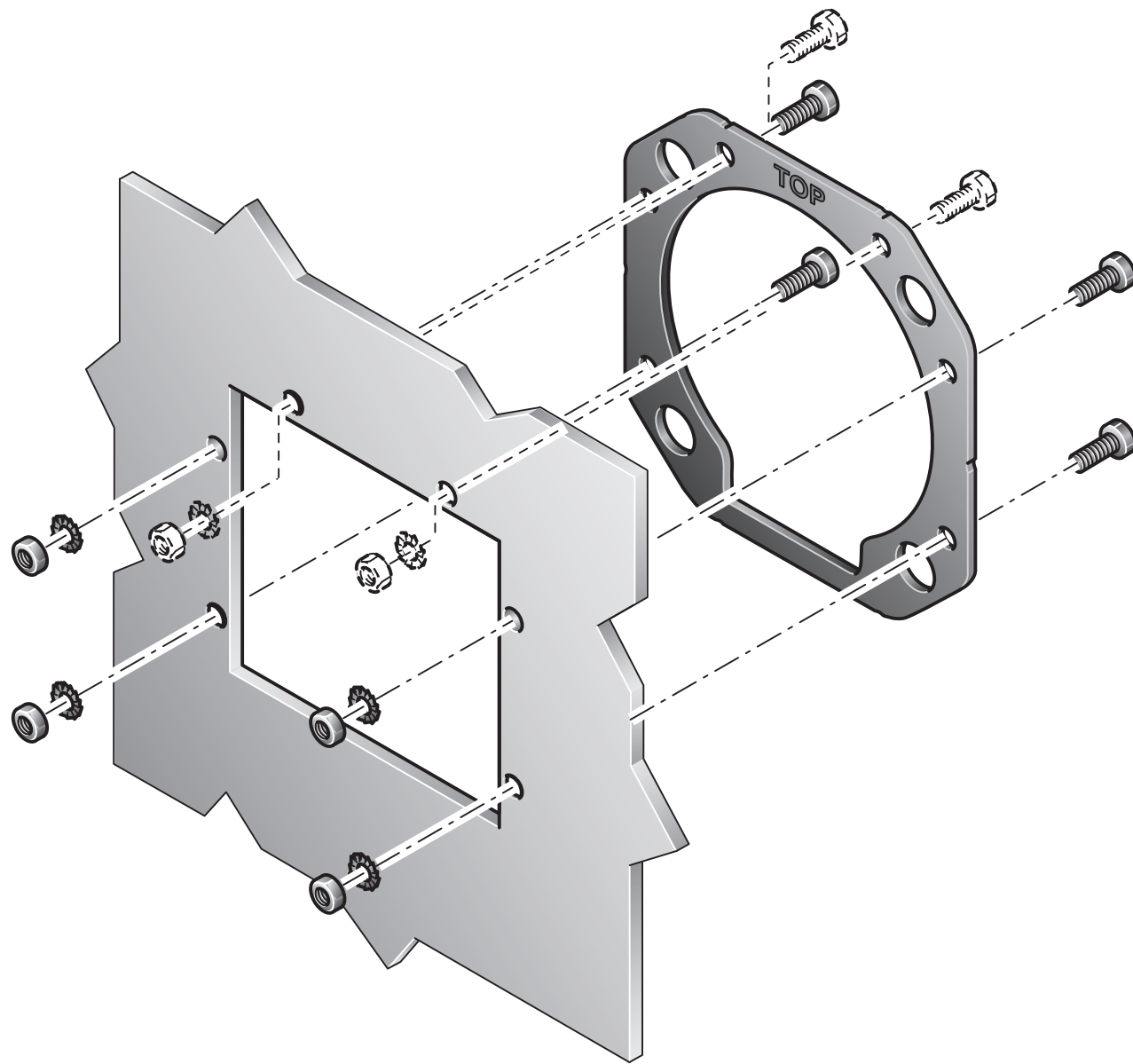


0 10 20 30 40 50 60 70 80 90 100

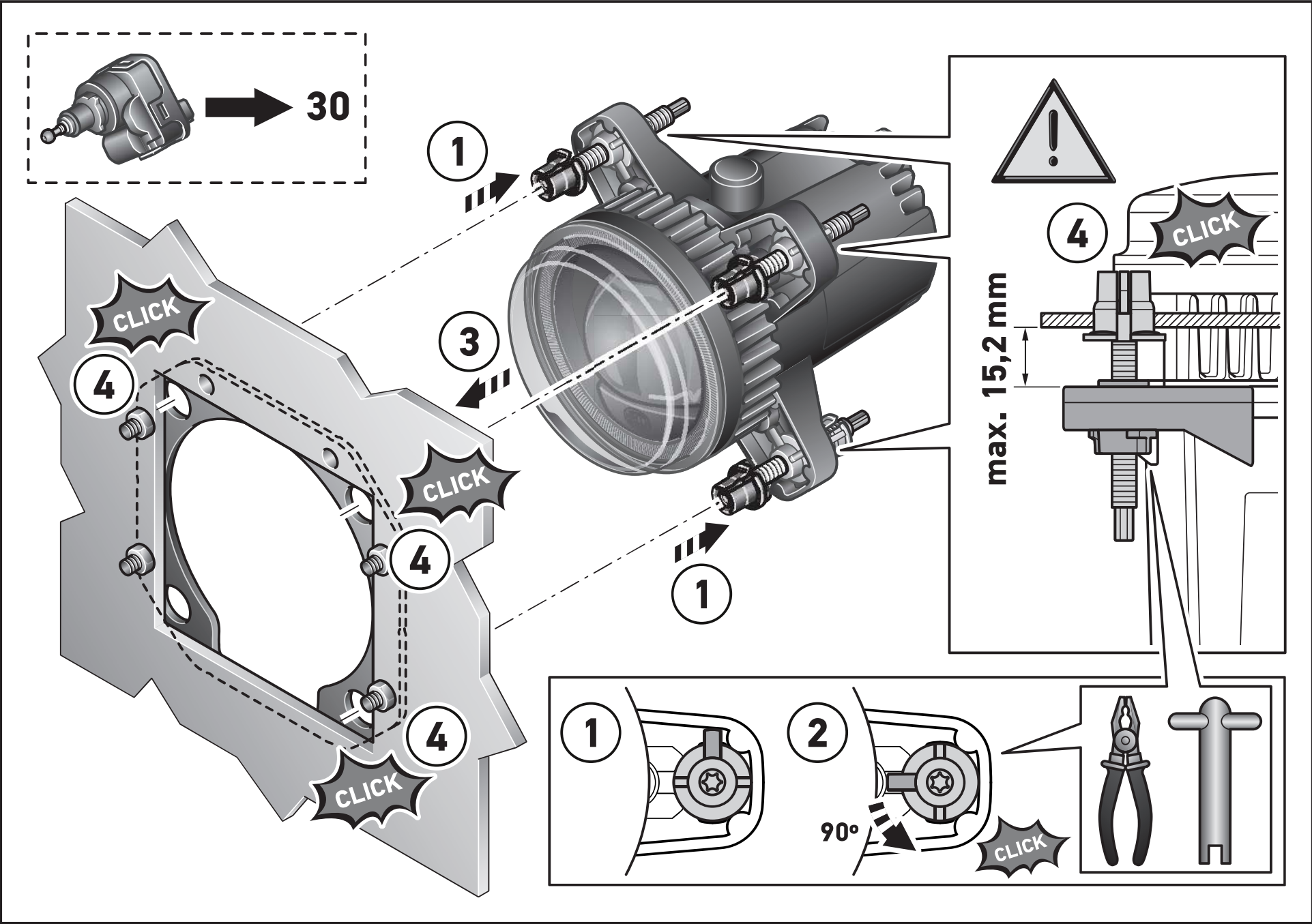


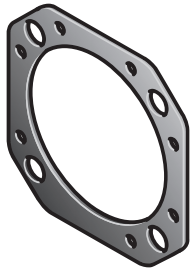
**Ø 6,5 mm**



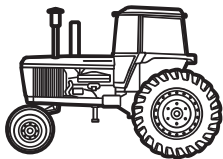
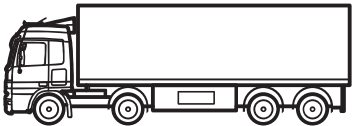
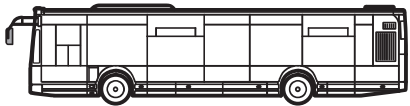




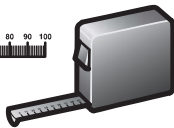
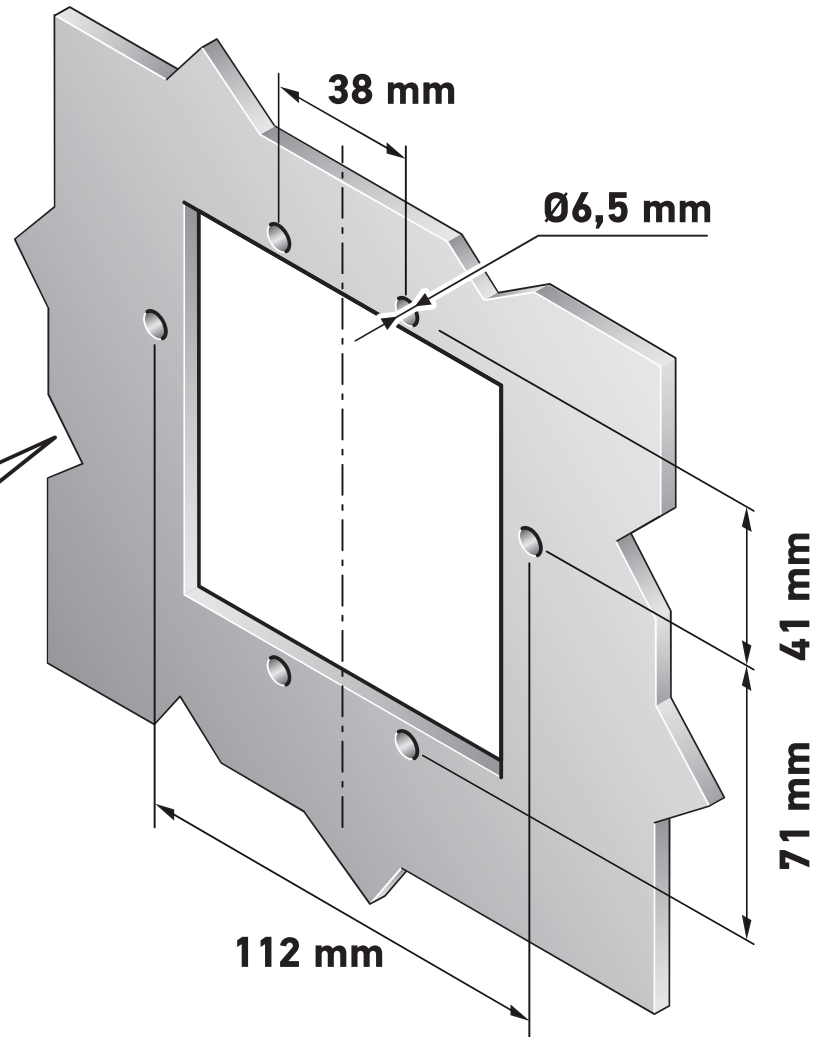
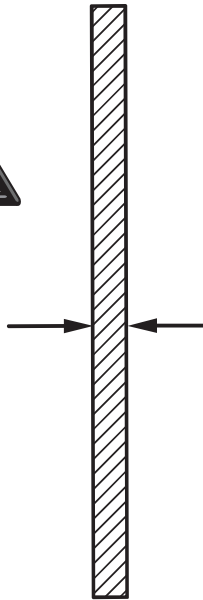




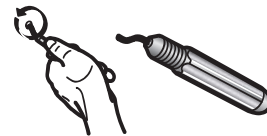
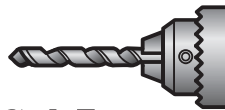
**9AH 254-228-012**

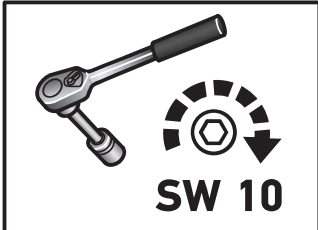
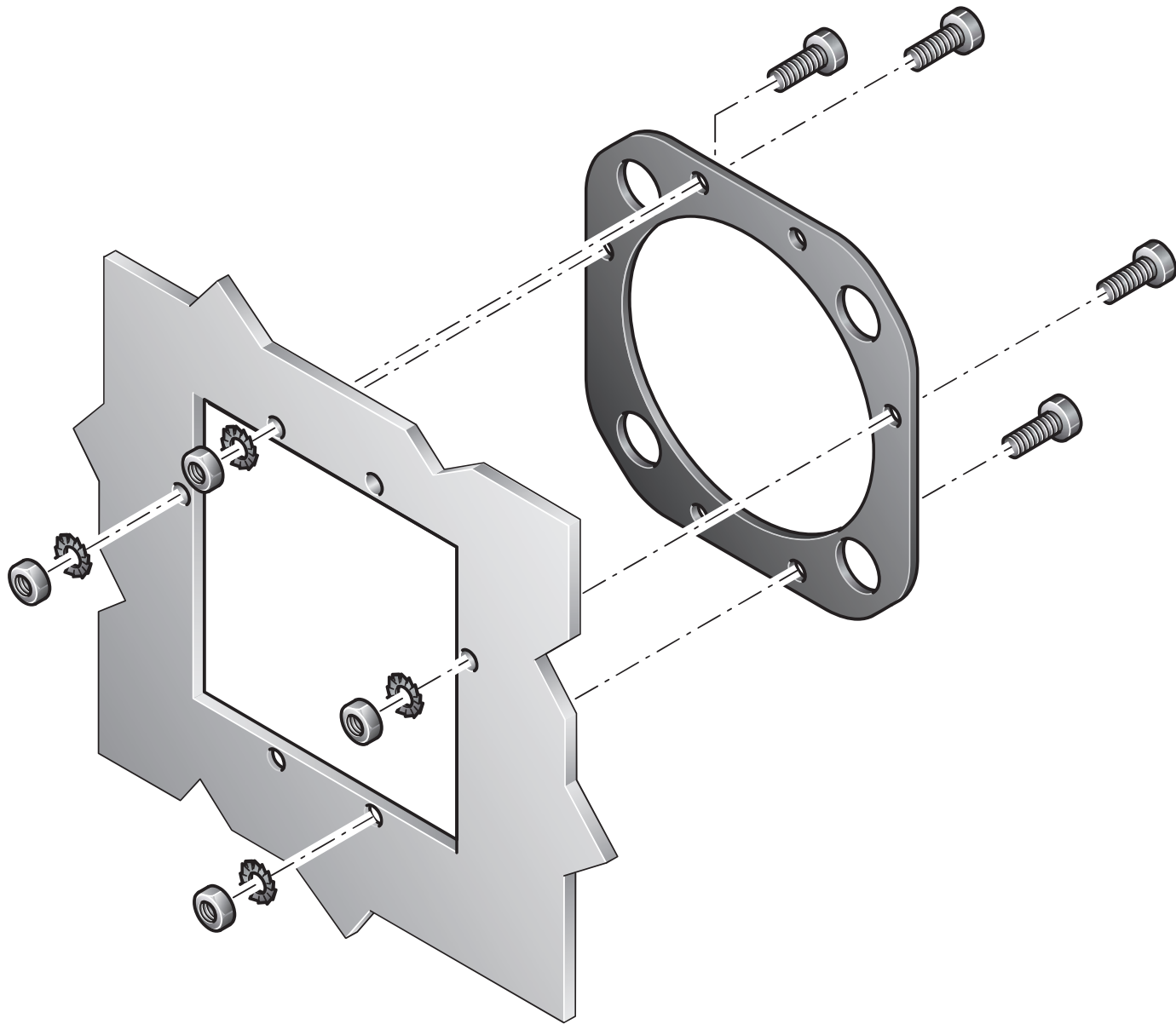


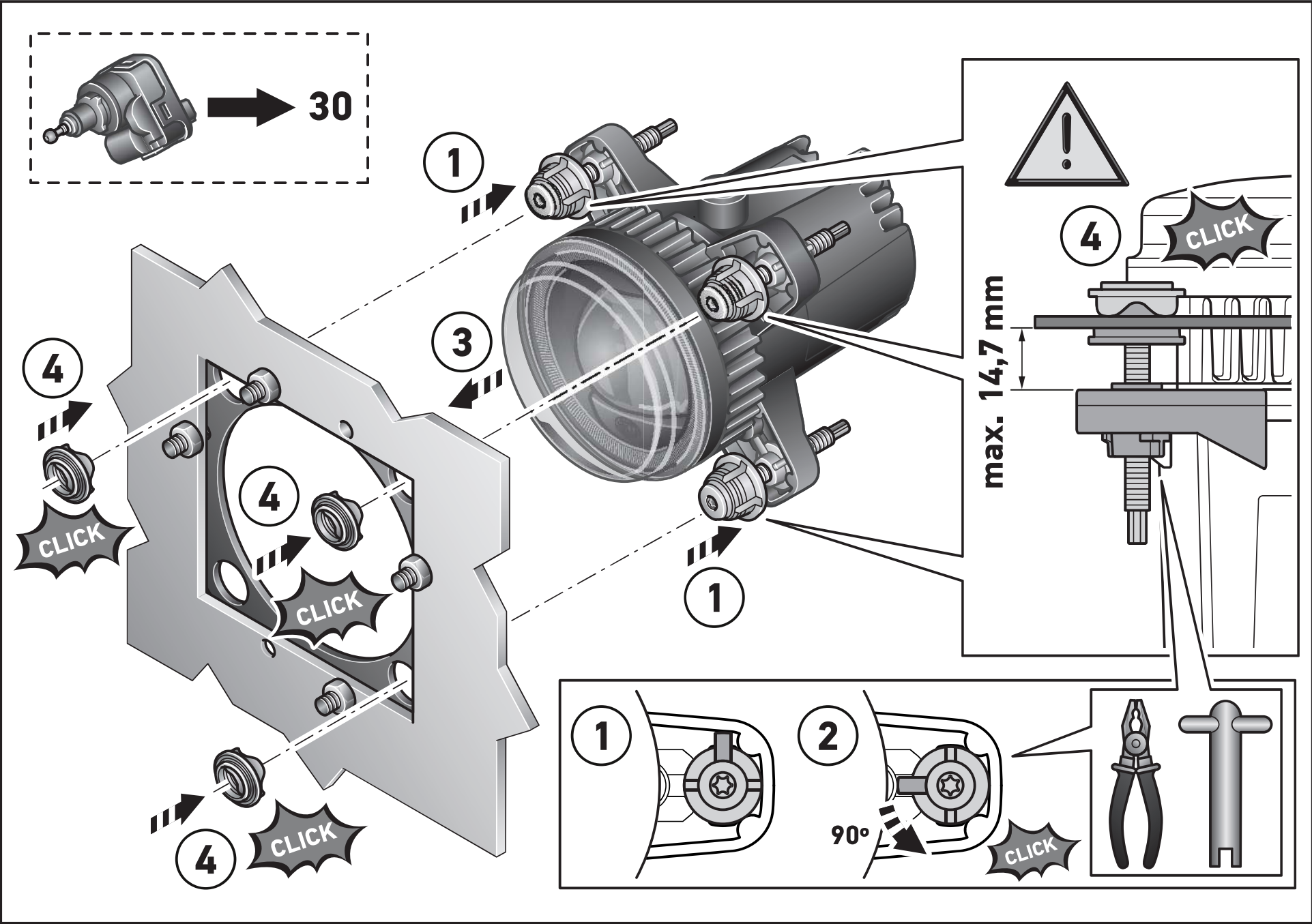
**3 mm**

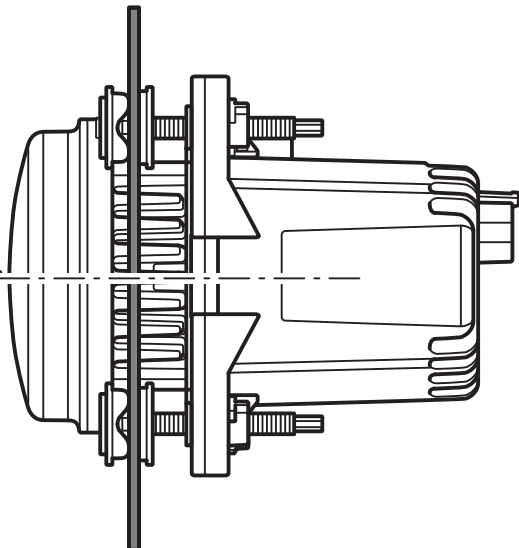
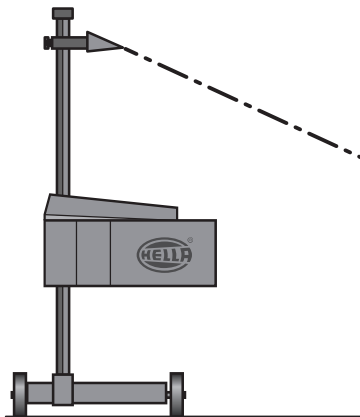
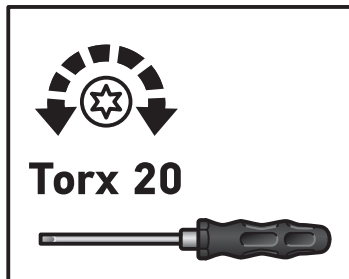
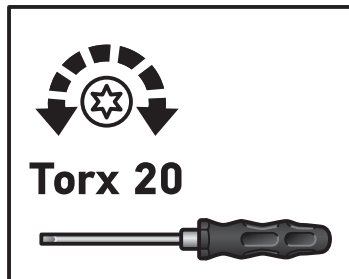
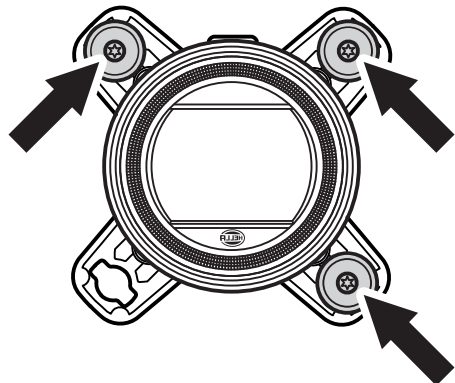
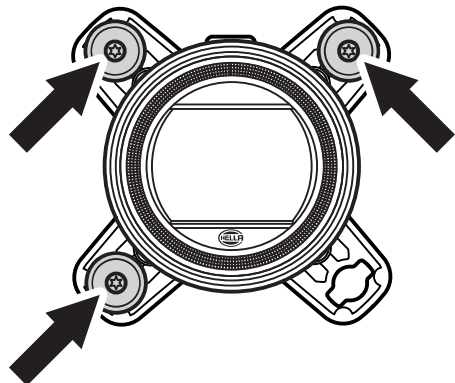


**Ø 6,5 mm**



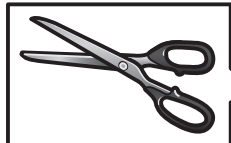





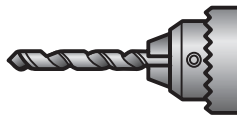
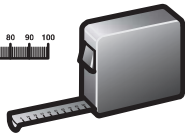
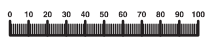
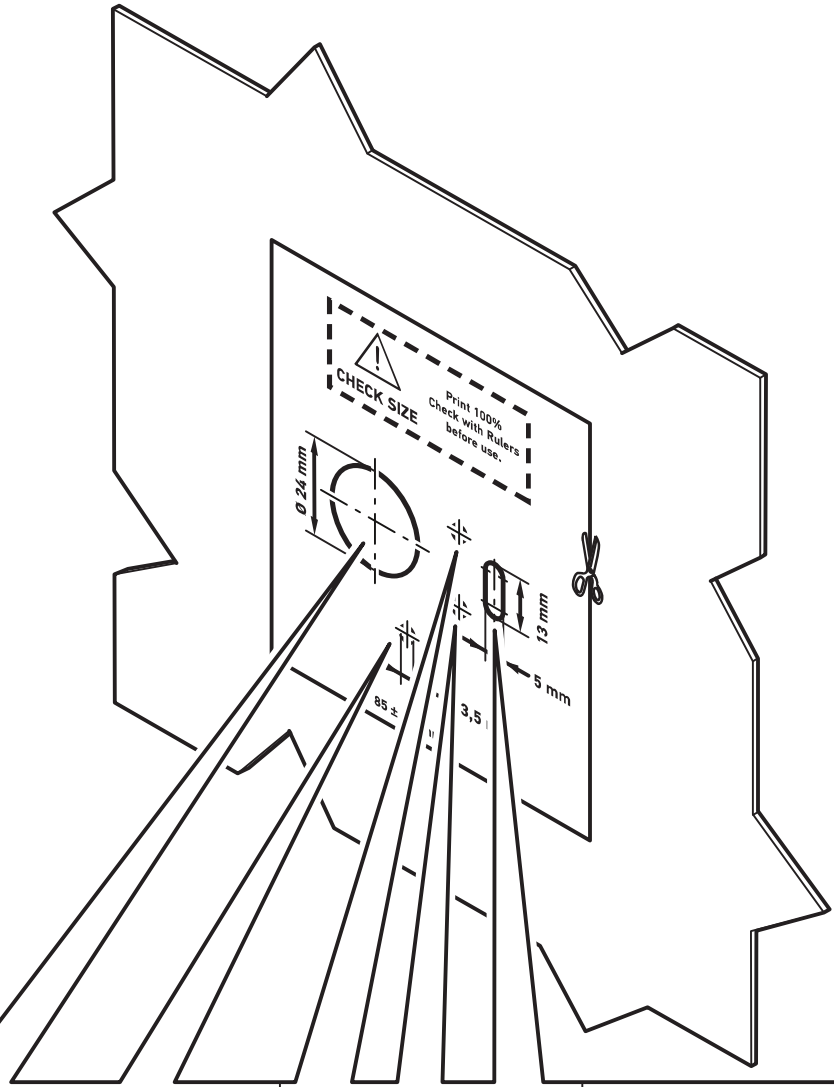
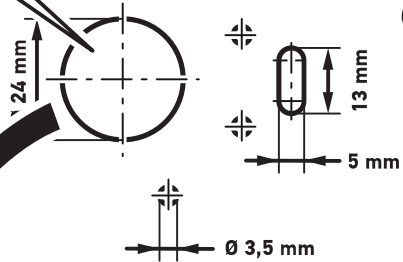




44

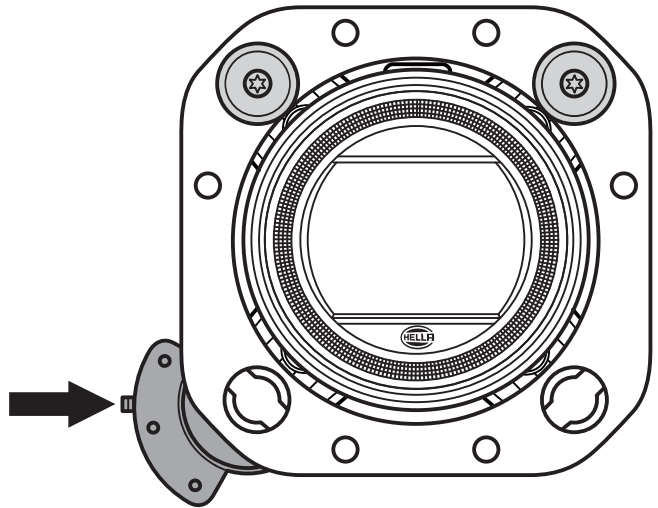


 **CHECK SIZE**  
Print 100%  
Check with Rulers  
before use.

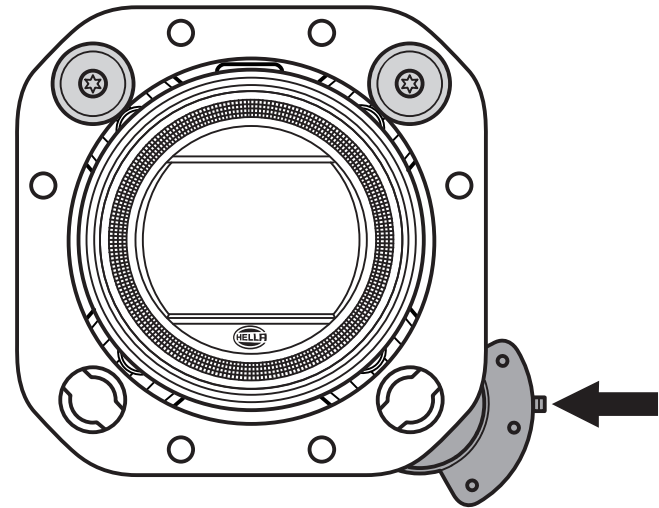


Ø 3,5 mm  
Ø 5 mm  
Ø 24 mm

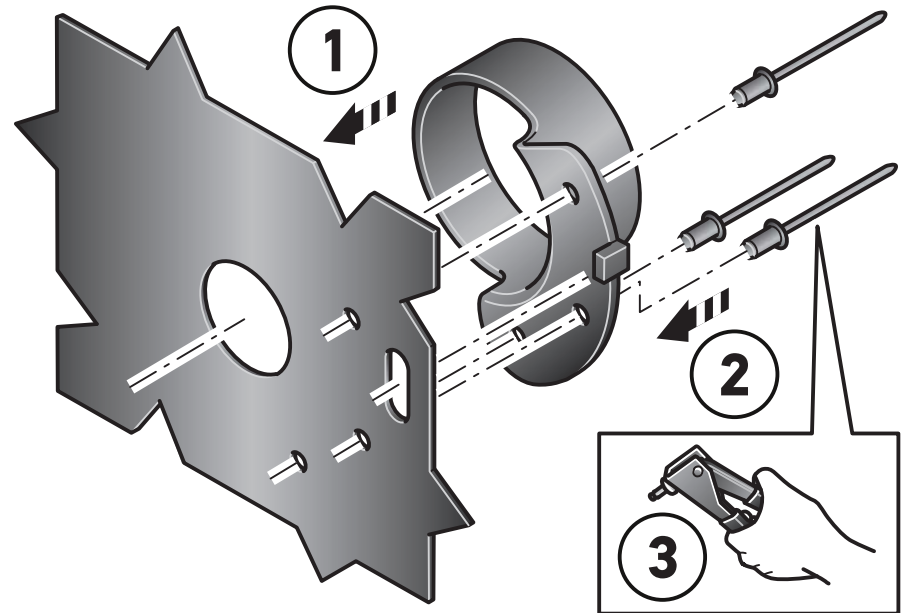
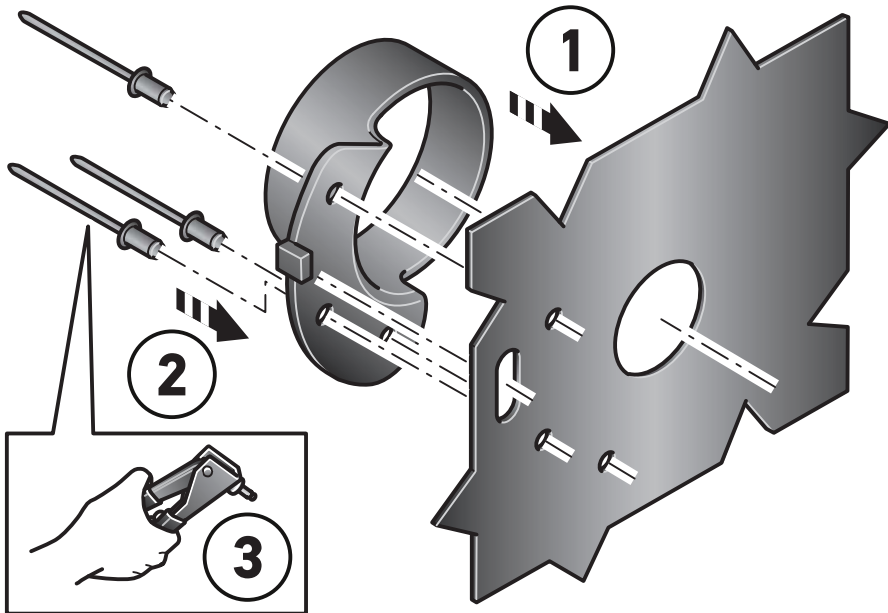


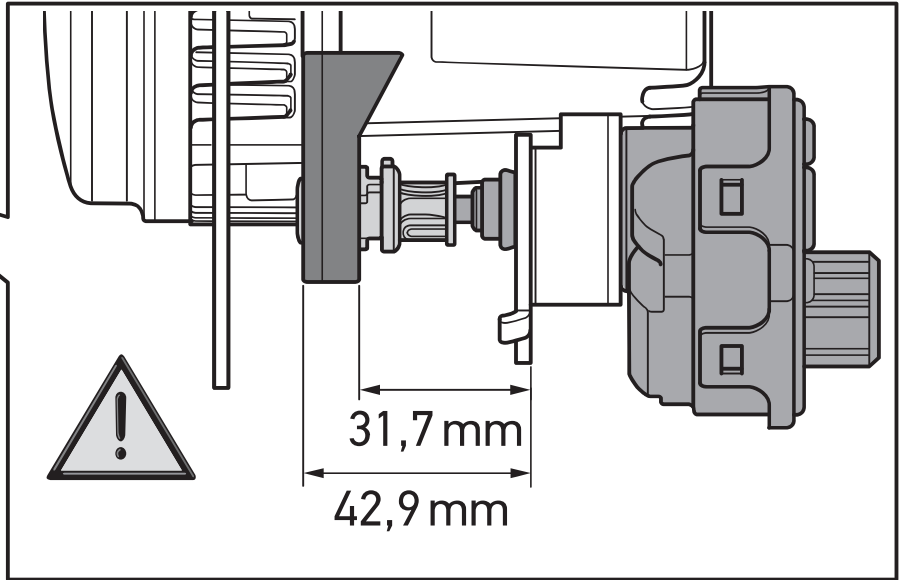
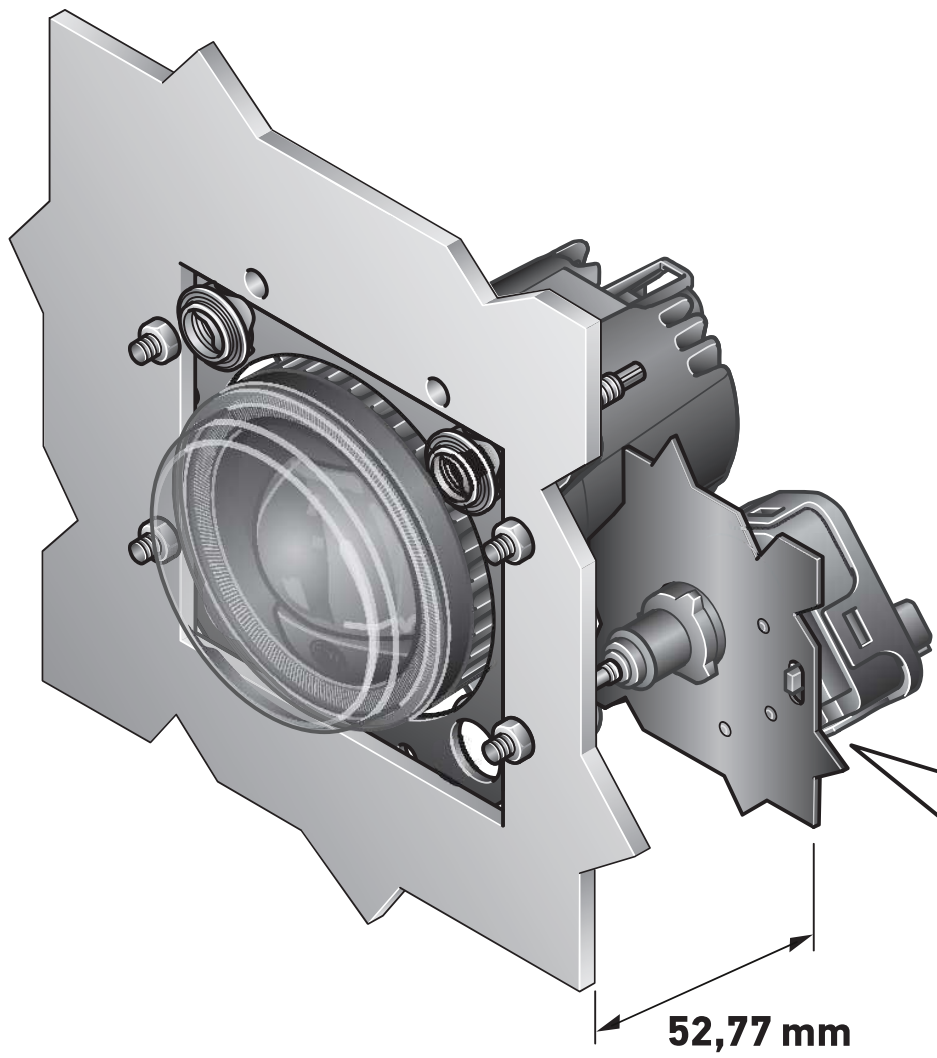


**8HG 138 620-007**

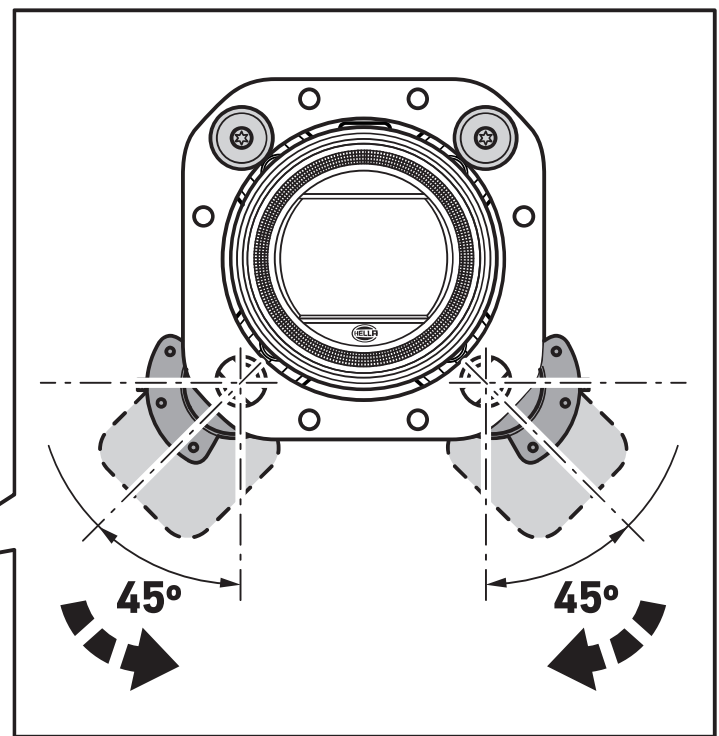
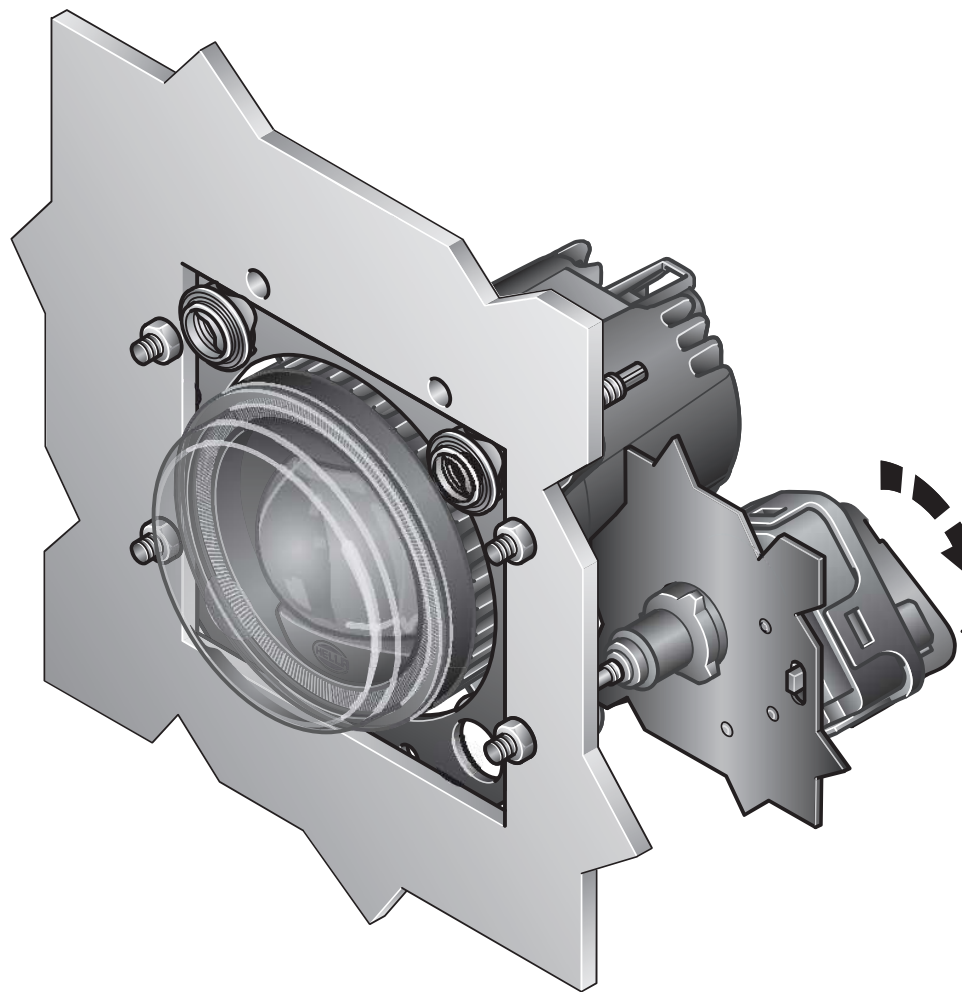


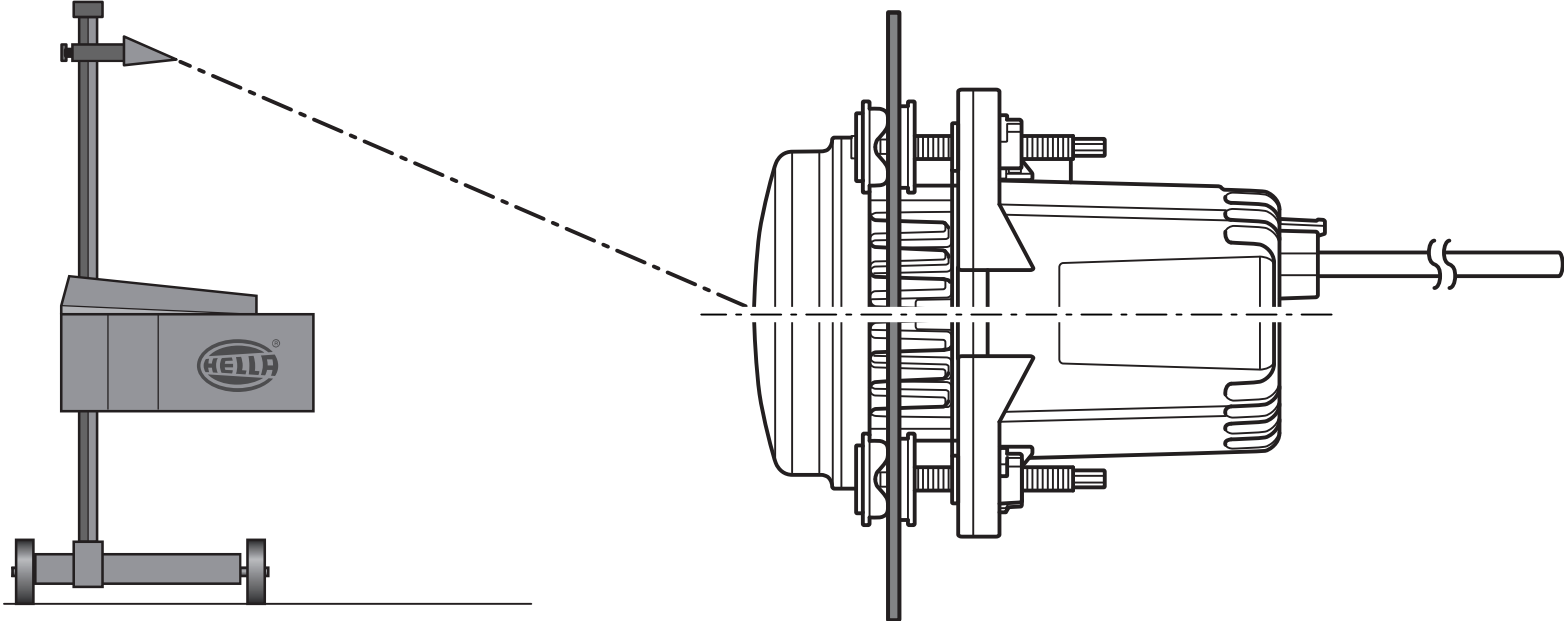
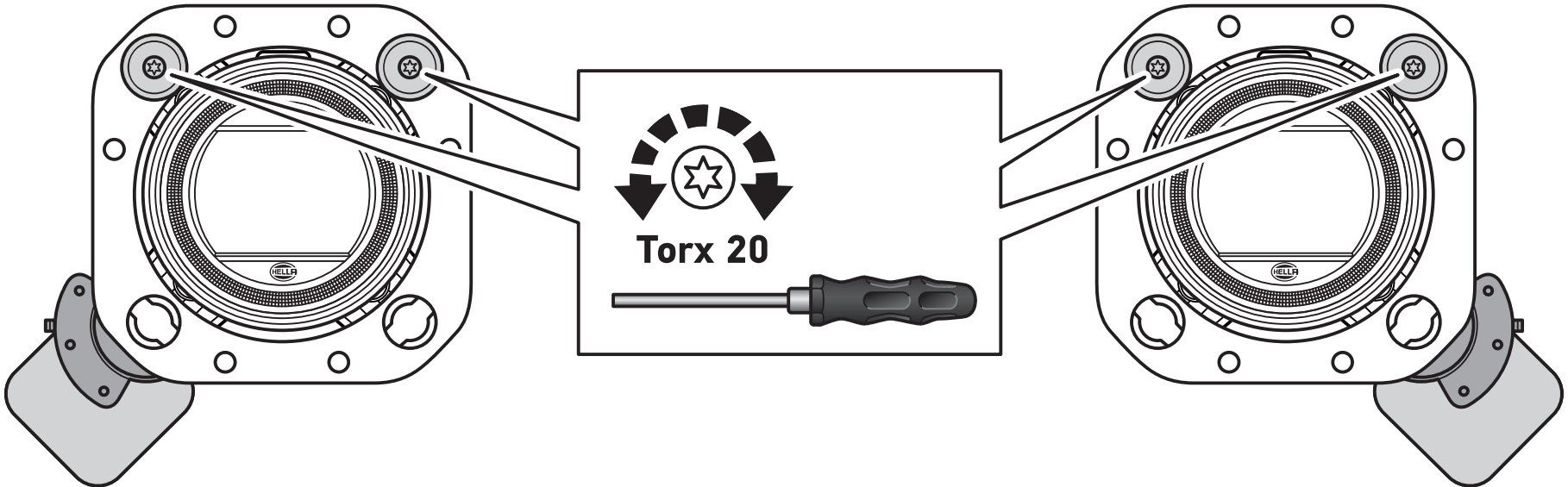
**8HG 138 619-007**







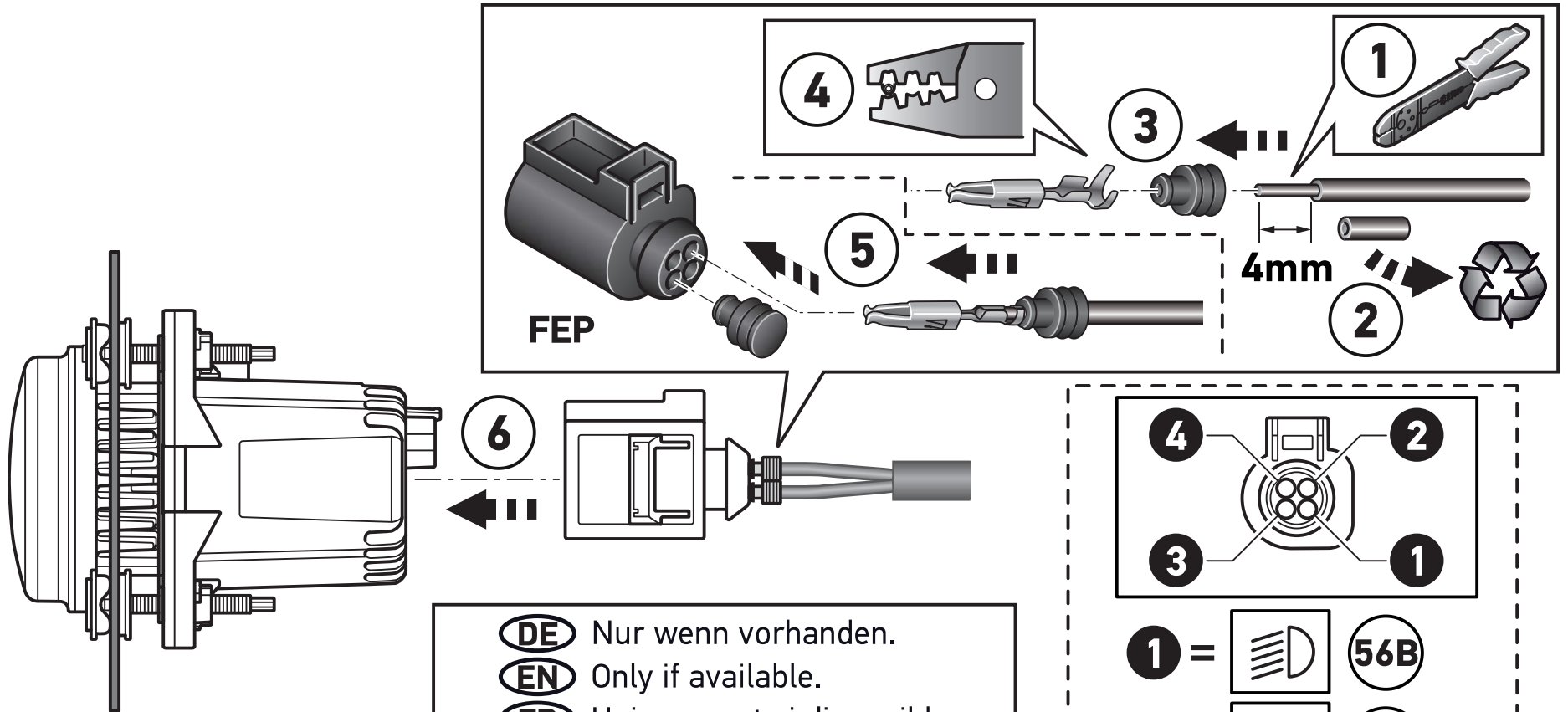




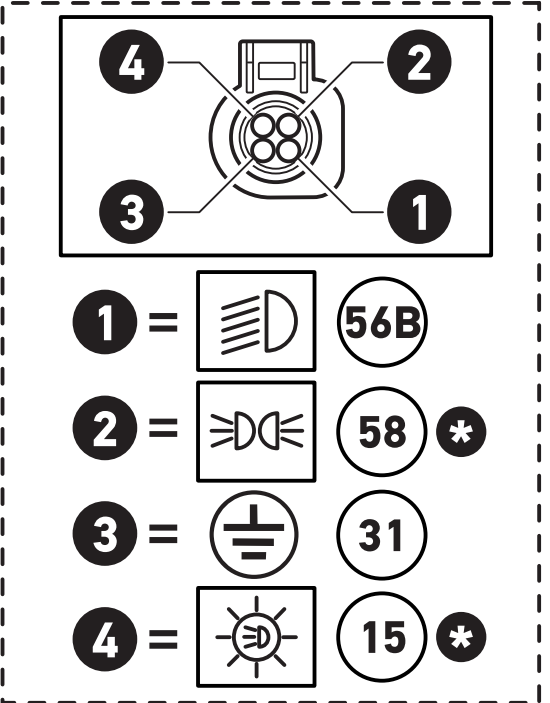
**Elektrischer Anschluss**  
**Electrical connection**  
**Branchement électrique**

**Elektrisk anslutning**  
**Elektrische aansluiting**  
**Conexión eléctrica**

**Collegamento elettrico**  
**Osaluettelo**



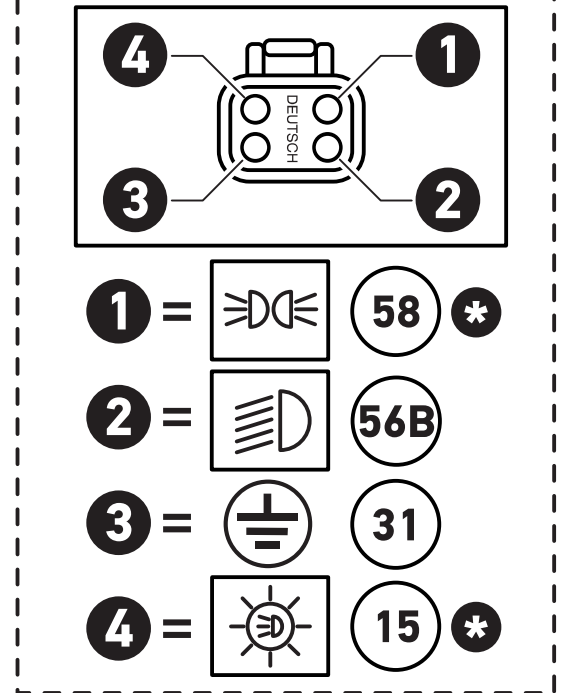
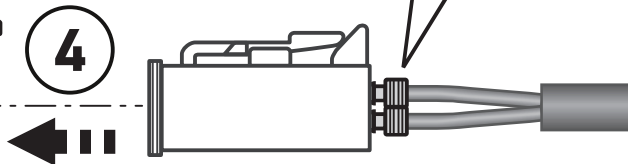
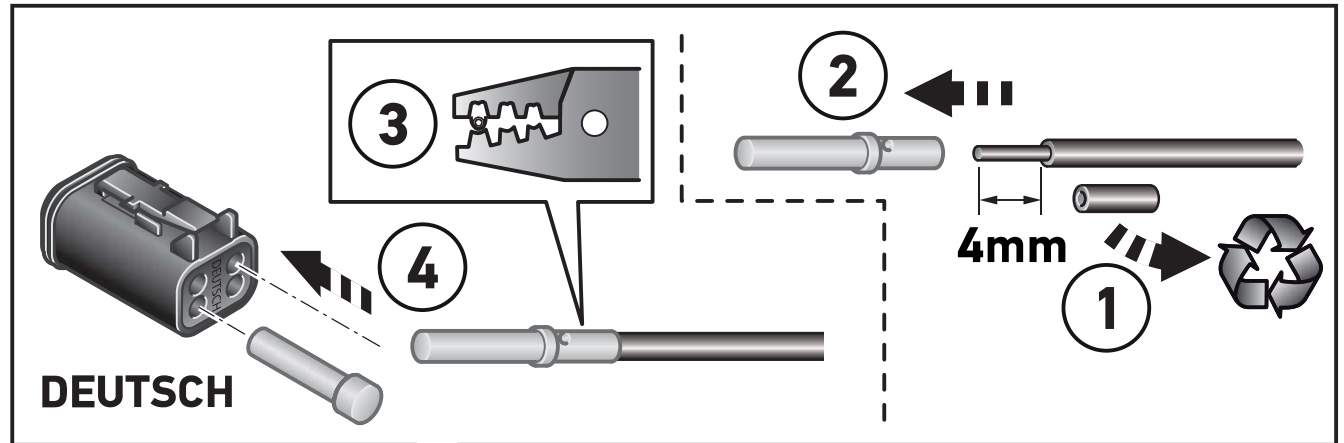
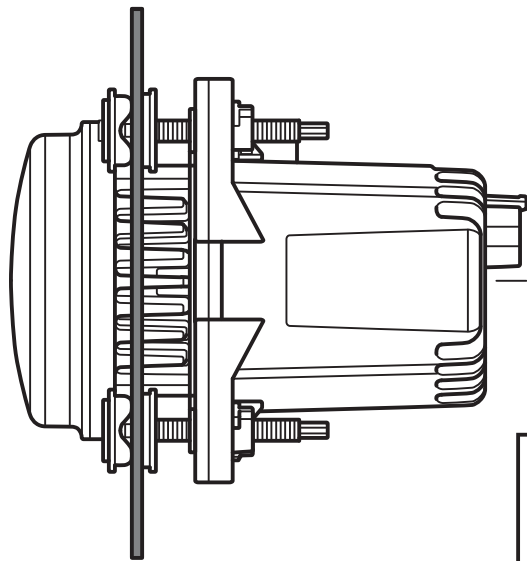
- (DE)** Nur wenn vorhanden.
- (EN)** Only if available.
- (FR)** Uniquement si disponible.
- (SV)** Bara om en sådan finns.
- (NL)** Alleen indien voorhanden.
- (ES)** Solo cuando sea posible.
- (IT)** Solo se disponibile.
- (FI)** Vain jos käytettävissä.



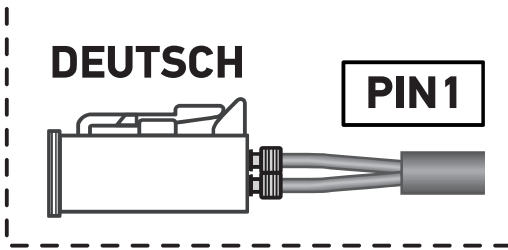
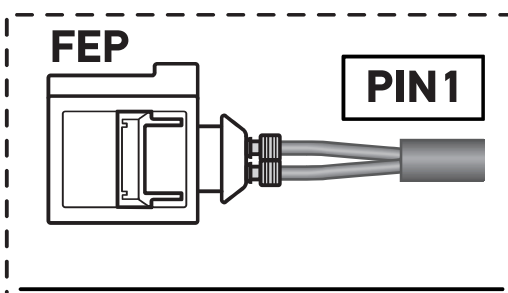
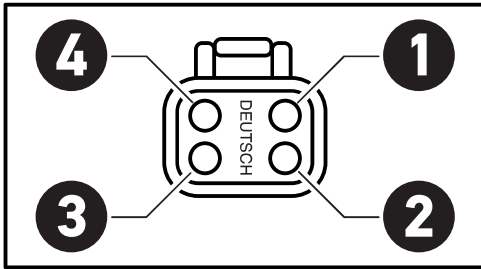
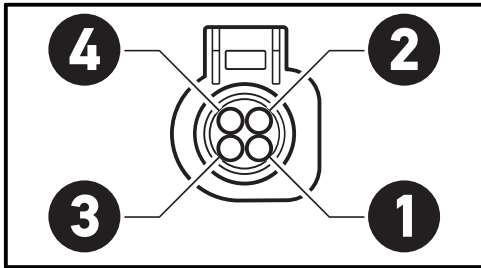
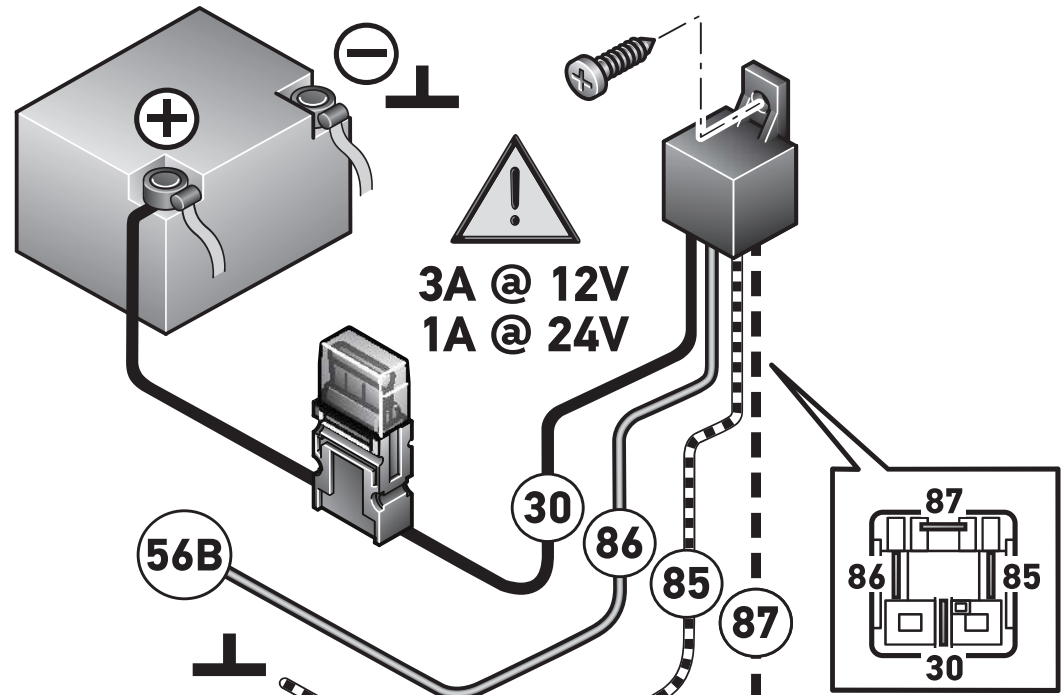
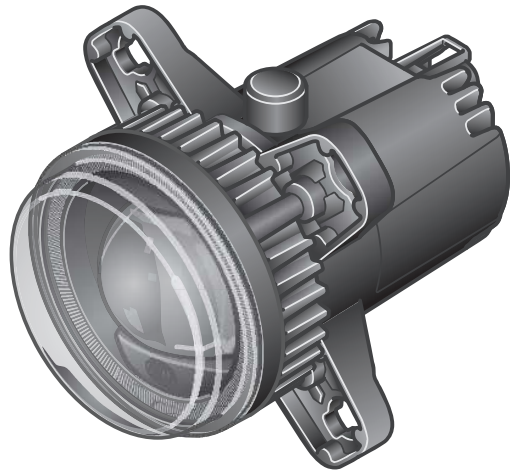
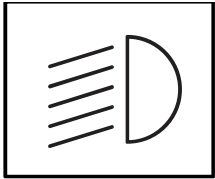
**Elektrischer Anschluss**  
**Electrical connection**  
**Branchement électrique**

**Elektrisk anslutning**  
**Elektrische aansluiting**  
**Conexión eléctrica**

**Collegamento elettrico**  
**Osaluettelo**



- DE** Nur wenn vorhanden.
- EN** Only if available.
- FR** Uniquement si disponible.
- SV** Bara om en sådan finns.
- NL** Alleen indien voorhanden.
- ES** Solo cuando sea posible.
- IT** Solo se disponibile.
- FI** Vain jos käytettävissä.





### **FR** FRANÇAIS

Respecter les directives et les dispositions légales de chaque pays applicables aux véhicules automobiles lors du montage des projecteurs !

### **ES** ESPAÑOL

¡Siempre deberán respetarse las disposiciones y directrices legales propias de cada país relacionadas con el montaje de los faros en los vehículos!

### **DE** DEUTSCH

Die jeweiligen landesspezifischen gesetzlichen Vorgaben und Richtlinien für Kraftfahrzeuge, sind bei der Montage der Scheinwerfer zu beachten!

### **SV** SVENSKA

De rådande landsspecifika l agstadgade föreskrifter och riktlinjer för motorfordon måste följas när strålkastare monteras.

### **IT** ITALIANO

Al montaggio dei proiettori, rispettare le relative prescrizioni e normative legali specifiche del Paese per autoveicoli!

### **EN** ENGLISH

The relevant country-specific statutory specifications and regulations for motor vehicles must be observed when installing headlamps!

### **NL** NEDERLANDS

De toepasselijke landspecifieke wettelijke vereisten en richtlijnen voor motorvoertuigen moeten bij de montage van de schijnwerpers in acht worden genomen!

### **FI** SUOMI

Valoja asennettaessa on noudatettava moottoriajoneuvoja koskevia maakohtaisia lakimääräyksiä ja ohjeita.

**DE TECHNISCHE DATEN**

Abblendlicht max. 20W  
Tagfahrlicht max. 16W  
Positionslicht max. 2W  
Betriebsspannung 9-32V  
Strom im Fehlerfall < 10mA  
> 2000mA  
Absicherung pro Funktion: 3A(12V)/3A(24V)

**EN TECHNICAL DATA**

Dimmed headlights max. 20W  
Daytime running light max. 16W  
Position light max. 2W  
Operating voltage 9-32 V/DC  
Current in event of malfunction < 10mA  
> 2000mA  
Fuse protection per function: 3A(12V)/3A(24V)

**FR DOCUMENT TECHNIQUE**

Feu de croisement max. 20 W  
Feu de jour max. 16 W  
Feu de position max. 2 W  
Tension de service 9-32 V/c.c.  
Courant en cas de défaut < 10 mA  
> 2000mA  
Fusible par fonction : 3A (12V) / 3A (24V)

**SV TEKNISKA DATA**

Avbländade strålkastare max 20W  
Varselljus max 16W  
Positionslys max 2W  
Driftsspänning 9-32V/DC  
Ström vid defekt < 10mA  
> 2000mA  
Avsäkring per funktion: 3A(12V)/3A(24V)

**NL TECHNISCHE GEGEVENS**

Gedimde koplampen max. 20 W  
Dagrijverlichting max. 16 W  
Positielicht max. 2 W  
Bedrijfsspanning 9-32 V/DC  
Stroom in geval van een storing < 10 mA  
> 2000mA  
Beveiliging per functie: 3A (12V) / 3A (24V)

**ES DATOS TÉCNICOS**

Faros atenuados máx. 20 W  
Luz de conducción diurna máx. 16 W  
Luz de posición máx. 2 W  
Tensión de trabajo 9-32 V/DC  
Corriente en caso de fallo < 10 mA  
> 2000mA  
Fusible para cada función : 3A (12V) / 3A (24V)

**IT DATI TECNICI**

Fari soffuse max. 20W  
Luce di marcia diurna max. 16W  
Luce di posizione max. 2W  
Tensione di esercizio 9-32 V/c.c.  
Corrente in caso di guasto < 10mA  
> 2000mA  
Fusibile per ogni funzione: 3A (12V) / 3A (24V)

**FI TEKNISET TIEDOT**

Himmennetty ajovalot, maks. 20 W  
Päiväajovalo, maks. 16 W  
Seisontavallo, maks. 2 W  
Käyttöjännite 9-32 V/DC  
Virta vian ilmaantuessa < 10 mA  
> 2000mA  
Sulake per toiminto: 3A (12V) / 3A (24V)

- DE** Der Betrieb der Leuchte mit Wechsellspannung oder getakteter Gleichspannung ist nicht zulässig!
- EN** Operation of the light using alternating voltage or clocked direct voltage is not permitted!
- FR** Le fonctionnement du feu avec une tension alternative ou une tension continue cadencée n'est pas admis!
- SV** Lampan får inte användas med växelspänning eller taktad likspänning!
- NL** Het gebruik van de lamp met wisselspanning of getacte gelijkspanning is niet toegestaan!
- ES** ¡No es admisible el funcionamiento de las luces con corriente alterna o corriente continua sincronizada!
- IT** Non è consentito attivare i fanali con tensione alternata o tensione continua ciclica!
- FI** Valoa ei saa käyttää vaihtojännitteellä eikä tahdistetulla tasajännitteellä!



**DE** Beleuchtungsanlage auf einwandfreie Funktion hin prüfen

**EN** Check that the lighting system is working perfectly

**FR** Contrôler le bon fonctionnement de l'installation d'éclairage

**SV** Kontrollera att ljussystemet fungerar felfritt

**NL** Controleer of de verlichting goed functioneert

**ES** Comprobar que el sistema de iluminación funciona impecablemente

**IT** Controllare la perfetta funzionalità dell'impianto di illuminazione

**FI** Tarkasta valaistusjärjestelmän toiminta

**DE** Bei Fragen oder Einbauproblemen, rufen Sie bitte den HELLA Kundendienst, Großhändler an oder wenden Sie sich an Ihre Werkstatt.

**EN** If you have questions or installation problems, please call the HELLA Service, wholesaler, or turn to your garage.

**FR** Pour toutes questions ou problèmes de montage, merci de contacter le service après-vente HELLA, votre distributeur ou votre garage.

**SV** Vid frågor eller monteringsproblem, kontakta Hella kundtjänst, återförsäljaren eller din verkstad.

**NL** In geval van vragen of montageproblemen verzoeken wij u contact met de HELLA-klantenservice, de groothandel of uw dealer op te nemen.

**ES** En caso de dudas o problemas de montaje, por favor, llame al Servicio postventa de Hella o al mayorista, o bien dirijase a su taller.

**IT** Per qualsiasi domanda o problemi di montaggio si prega di contattare il servizio assistenza o il proprio grossista HELLA oppure di rivolgersi alla propria officina.

**FI** Jos sinulla on kysymyksiä tai asennusongelmia, soita HELLA-asiakaspalvelulle tai tukkuliikkeelle tai käänny korjaamon puoleen.

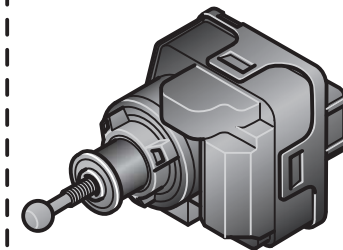


1:1

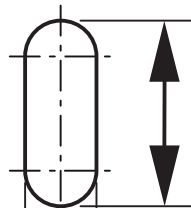
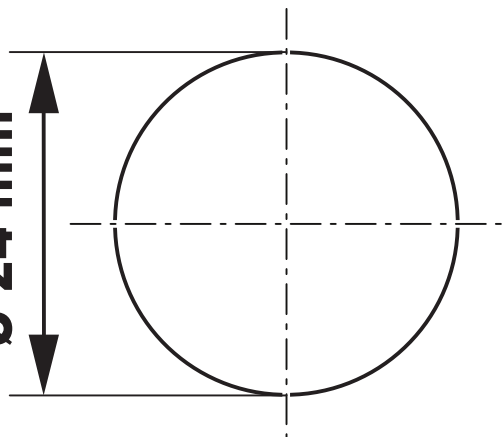


**CHECK SIZE**

**Print 100%  
Check with Rulers  
before use.**



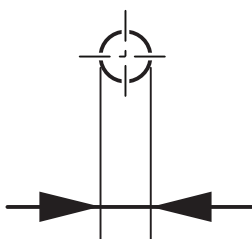
**Ø 24 mm**



**13 mm**



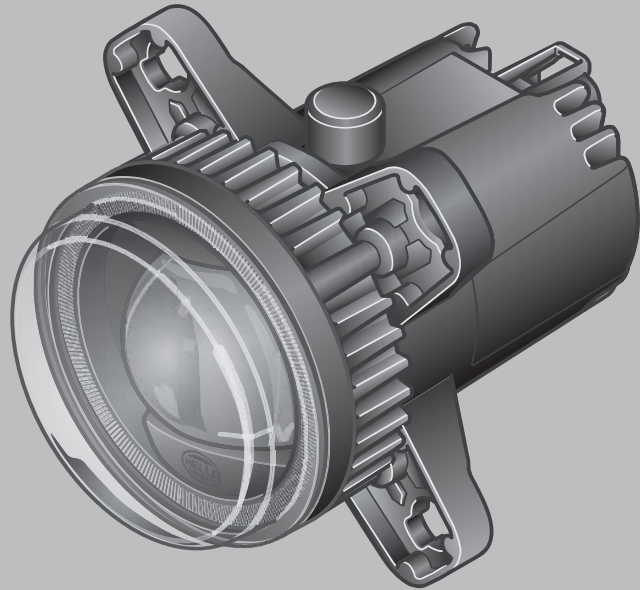
**5 mm**



**Ø 3.5 mm**







**HELLA GmbH & Co. KGaA**

Rixbecker Straße 75

59552 Lippstadt /Germany

[www.hella.com](http://www.hella.com)

© HELLA GmbH & Co. KGaA, Lippstadt  
460 942-06 /02.21