



Kraftfahrt-Bundesamt

D-24932 Flensburg

Mitteilung über die **Erweiterung der Genehmigung**




für einen Scheinwerfertyp nach der Regelung Nr. 98
einschließlich der Ergänzung 3

Communication concerning **approval extended**

of a type of headlamp pursuant to Regulation No. 98
including supplement 3

Nummer der Genehmigung: **001903**
Approval No.:

Erweiterung Nr.: **01**
Extension No.:

1. Fabrik- oder Handelsmarke des Scheinwerfers:
Trade name or mark of the headlamp:

2. Bezeichnung des Herstellers für den Typ der Einrichtung:
Manufacturer's name for the typ of device:
1BL.1424
3. Name und Anschrift des Herstellers:
Manufacturer's name and address:
Hella KGaA Hueck & Co.
D-59552 Lippstadt
4. Gegebenenfalls Name und Anschrift des Vertreters des Herstellers:
If applicable, name and address of the manufacturer's representative:
entfällt
not applicable
5. Zur Genehmigung vorgelegt am:
Submitted for approval on:
16.09.2004
6. Technischer Dienst, der die Prüfungen für die Genehmigung durchführt:
Technical service responsible for conducting approval tests:
Lichttechnisches Institut der Universität Karlsruhe
D-76128 Karlsruhe
7. Datum des Gutachtens:
Date of test report:
entfällt
not applicable



Kraftfahrt-Bundesamt

D-24932 Flensburg

2

Nummer der Genehmigung: 001903, Erweiterung 01
Approval No.:

8. Nummer des Gutachtens:
Number of test report:
entfällt
not applicable

9. **Kurzbeschreibung:**
Brief description:

9.1. Der Scheinwerfer wurde zur Genehmigung als Typ: **DC**
vorgelegt.
Headlamp submitted for approval as type:

9.2. Die Lichtquelle des Scheinwerfers für Abblendlicht darf/darf nicht gleichzeitig mit der Lichtquelle des Scheinwerfers für Fernlicht und/oder mit der eines anderen ineinandergebauten Scheinwerfers einschaltbar sein.
The passing beam light source may/may not be lit simultaneously with the driving beam light source and/or another reciprocally incorporated headlamp.
entfällt
not applicable

9.3. Die Nennspannung der Einrichtung beträgt: **12V oder/or 24V**
The rated voltage of the device is:

9.4. Kategorie oder Kategorien der Lichtquelle(n): **D2S**
Category (or categories) of light source(s):

9.5. Handelsmarke und Identifizierungsnummer des getrennten Vorschaltgerätes (der getrennten Vorschaltgeräte) oder des Teiles (der Teile) des Vorschaltgerätes (der Vorschaltgeräte):
Trade name and identification number of separate ballast(s) or part(s) of ballast(s):
Vorschalt- Zündgerät: Hella 5DV 007 760-47 (12V)
Ballast- ignition device: Hella 5DV 007 810-11 (24V)

9.6. Anmerkungen (falls erforderlich):
Remarks (if any):
entfällt
not applicable

10. Stelle, an der das Genehmigungszeichen angebracht ist:
Approval mark position:
auf der Linse
on the lens

11. Grund (Gründe) für die Erweiterung der Genehmigung:
Reason(s) for extension of approval:
Anbringungsstelle des Genehmigungszeichens wurde geändert
approval mark position was changed



Kraftfahrt-Bundesamt

D-24932 Flensburg

3

Nummer der Genehmigung: 001903, Erweiterung 01
Approval No.:

12. Die Genehmigung wird **erweitert**
Approval **extended**
13. Ort: **D-24932 Flensburg**
Place:
14. Datum: **04.10.2004**
Date:
15. Unterschrift: **Im Auftrag**
Signature:


(Koark)



16. Die Liste der Unterlagen, die bei der Genehmigungsbehörde hinterlegt sind, ist dieser Mitteilung beigefügt und auf Anforderung erhältlich.
The list of documents deposited with the Administrative Service which has granted approval is annexed to this communication and may be obtained on request.

Nebenbestimmungen und Rechtsbehelfsbelehrung
Collateral clauses and instruction on right to appeal

1 Skizze
Sketch



Kraftfahrt-Bundesamt

D-24932 Flensburg

Nummer der Genehmigung: 001903, Erweiterung 01

- Anlage -

Nebenbestimmungen und Rechtsbehelfsbelehrung

Nebenbestimmungen

Die in der bisherigen Genehmigung enthaltenen Auflagen gelten auch für diese Erweiterung.

Rechtsbehelfsbelehrung

Gegen diese Genehmigung kann innerhalb eines Monats nach Bekanntgabe Widerspruch erhoben werden. Der Widerspruch ist beim **Kraftfahrt-Bundesamt, Fördestraße 16, D-24944 Flensburg**, schriftlich oder zur Niederschrift einzulegen.

Number of the type approval: 001903, Erweiterung 01

- Attachment -

Collateral clauses and instruction on right to appeal

Collateral clauses

The requirements contained in the previous approval are also valid for this amendment.

Instruction on right to appeal

This approval can be appealed within one month after notification. The appeal is to be filed in writing or as a transcript at the **Kraftfahrt-Bundesamt, Fördestraße 16, D-24944 Flensburg**.

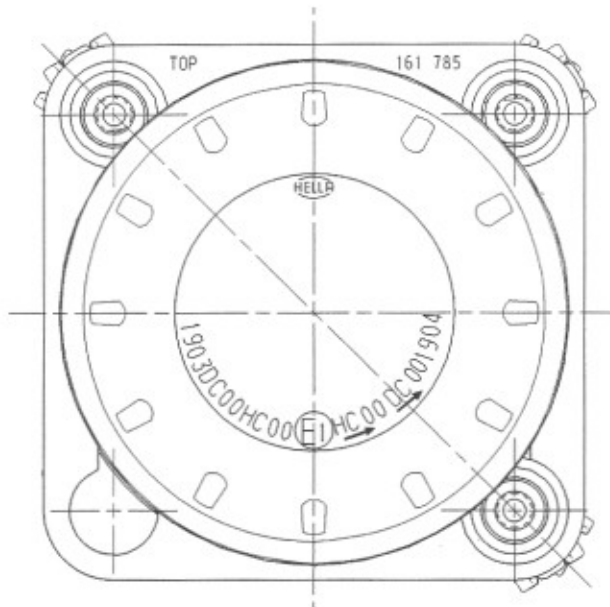


Hella KG Hueck & Co
Lippstadt

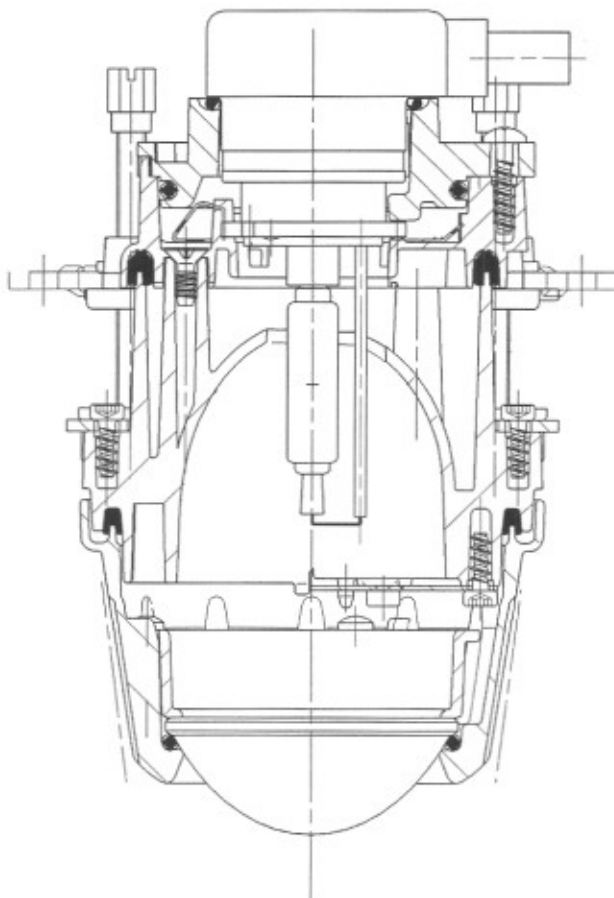
KFZ-Scheinwerfer
fuer Ablendlicht

Typ
1BL.1424

Gen. -Nr.



Beschriftung in
Linse



04. OKT. 2004

Verwendete Gluehlampe	Kategorie
Scheinw. f. Ablendlicht	D25 12V/24V/35W
Scheinw. f. Fernlicht	
Zusatz-Nebelscheinw.	
Begrenzungsleuchte	
Fahrtrichtungsanzeiger	
SL-TP 02.07.2010-1	14.09.04/PeI