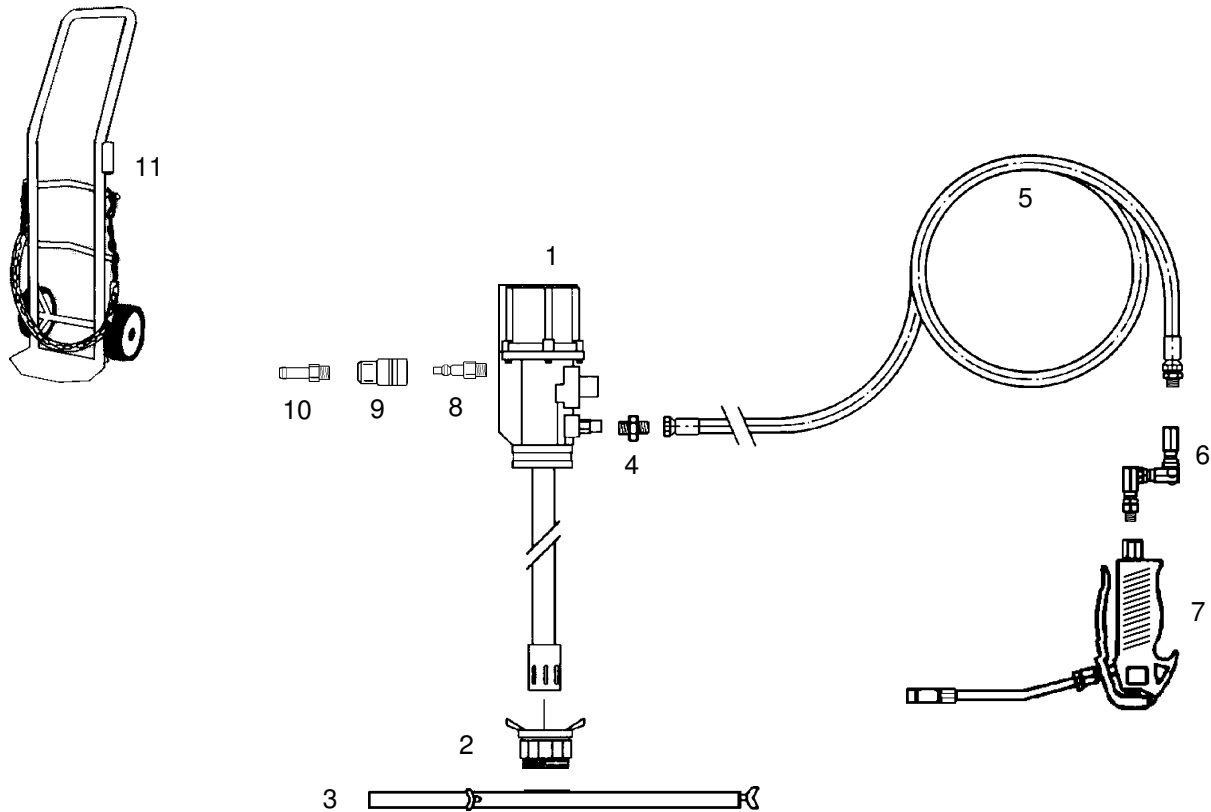




Transportabel Fettpump
Mobile Greaser
Fahrbare Fettpumpe
Pompe á Graisse Transportable

Art nr **12131**
 Datum **060802/leka**



Pos	Benämning Description Beschreibung Dénomination	Antal Qty Stück Nom	Art nr. Part No Art nr No d'art	Anmärkning Remark Bemerkung Commentaire
1	Fettpump / Grease pump / Fettpumpe / Pompe á graisse	1	12541	
2	Fatförskruvning / Bung adapter / Fassverschraubung / Adapteur de fût	1	28586	Incl. in pos 1
3	Fatlock / Drum lid / Fassdeckel / Couvercle	1	18526	ø360-405 mm
4	Nippel / Nipple / Nippel / Nipple (0101-4)	1	25101981	Incl. in pos 5
5	Fettslang / Grease hose / Fettschlauch / Tuyau de Graisse	1	18123	3 meter
6	Z-svivel / Z-swivel / Z-swivel / Z-routule	1	18071	
7	Fettpistol / Grease gun / Fettpistole / Pistolet á Graisse	1	14612	
8	Nippel / Nipple / Nippel / Nipple	1	48501	
9	Snabbkoppling / Quick coupling / Schnellkupplung / Coupleur rapide	1	44516	
10	Nippel / Nipple / Nippel / Nipple	1	48510	
11	Fatkärra / Trolley / Fasswagen / Chariot	1	28528	



Alentec&Orion AB
 Box 108
 SE-132 23 SALTSJÖ-BOO

Tel +46 87 47 67 00
 Telefax +46 87 15 20 74
 www.alentec.se