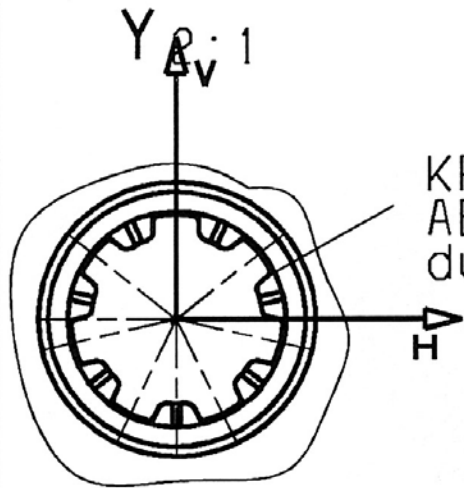


Keiper profile



KRC PROFIL 316928
AEIZ 01
durchgehend

Mating shafts

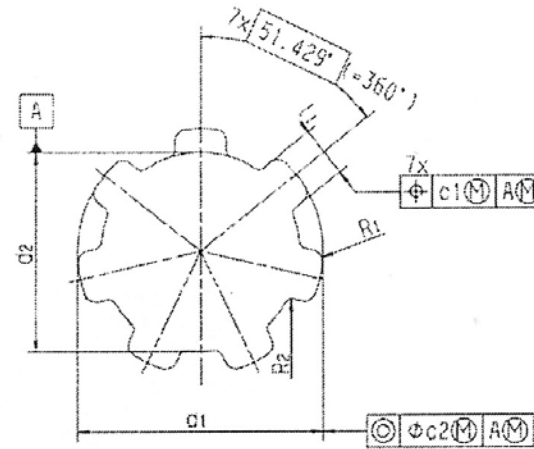


Bild 3: Form A

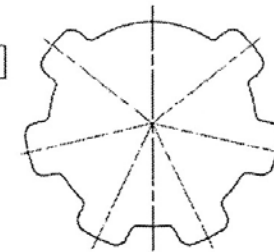


Bild 4: Form B

Maße siehe Bild 2

Torsional strength W_T
= 171 mm³

Tabelle 1: Wellenmaße und Toleranzen

Ausführung	d ₁	d ₂	l ₁	c ₁	R ₁	R ₂	c ₂
1	∅ 10,5 h11	∅ 8,5 h11	2,2 h12	0,08	R 0,5 - 0,15	R 0,25 + 0,1	0,075

Tabelle 2: Nabenmaße und Toleranzen

Ausführung	d ₁	d ₂	l ₁	c ₁	R ₁	R ₂	c ₂
1	∅ 10,6 H11	∅ 8,5 E10	2,26 H11	0,06	R 0,4 - 0,1	R 0,4 + 0,07	0,075

Nennmaß	Tol.-Klasse	Grenzmaß
10,5	h11	(+0,00) (-0,11)
8,5	h11	(+0,00) (-0,09)
2,2	h12	(+0,00) (-0,10)

Nennmaß	Tol.-Klasse	Grenzmaß
10,6	H11	(+0,11) (+0,00)
8,5	E10	(+0,063) (-0,025)
2,26	H11	(+0,06) (+0,00)

Die Zentrierung der Welle-Nabenverbindung erfolgt über den Innendurchmesser d₂ der Keilwelle und Keilnabe