

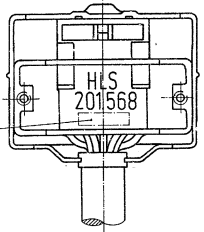
Kammer-Nr.	Anschluß-Bezeichn.	Farbe	Querschnitt mm ²
1	L	violett-grün	1
2	H	braun-gelb	1
3	-	-	-
4	R	violett-rot	1,5
5	56	weiß-gelb	1,5
6	56b	gelb	1,5
7	56a	weiß	1,5
8	49a	violett-weiß	1,5
9	15/1	schwarz-violett	1,5

Kammer-Nr.	Anschluß-Bezeichn.	Farbe	Querschnitt mm ²
1	53	schw-hellblau-gelb	1
2	53b	schw-hellblau-weiß	1
3	31b	braun-hellblau	1
4	-	-	-
5	-	-	-
6	15 (53a)	schwarz-blau	1
7	-	-	-
8	53c	schw-hellblau-braun	1
9	53c	schwarz-gelb	1

Zulässige Kontaktbelastung

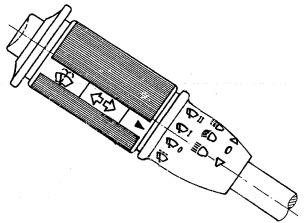
Kontaktpunkt	bei	
	24 Volt	12 Volt
56	56a	6,5 Amp. 12 Amp.
49a	R	4,5 Amp. 9 Amp.
15 (53a)	H	4 Amp. 8 Amp.
15/1	56a	6,5 Amp. 12 Amp.
15	53	5 Amp. 10 Amp.
15	53b	6 Amp. 12 Amp.
15 (53a)	J	1 Amp. 2 Amp.
15	53c	2 Amp. 4 Amp.

HOCHFLEX LITZEN



Herstellungsdatum

Ansicht Z



AMP-Gehäuse ST 1-480 673-0
SWF-Nr. 909 505

AMP-Stecker Rd. 925 715-3
SWF-Nr. 911 263

AMP-Gehäuse STH 1-480 672-0
SWF-Nr. 910 108

AMP-Hülse Rd. 925 714-3
SWF-Nr. 911 217

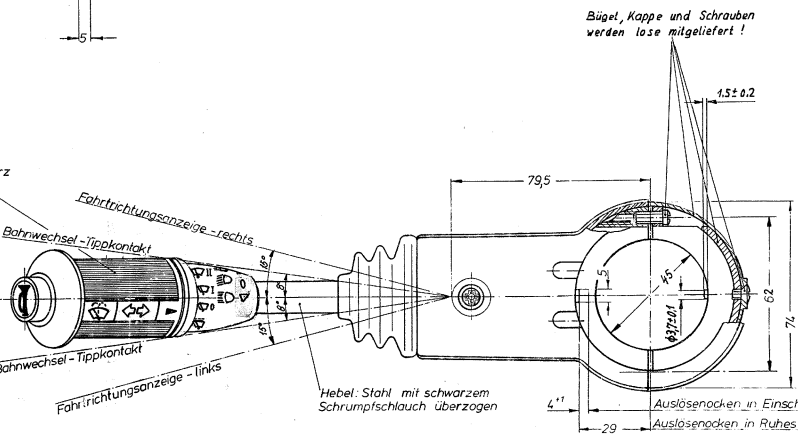
Ansicht X



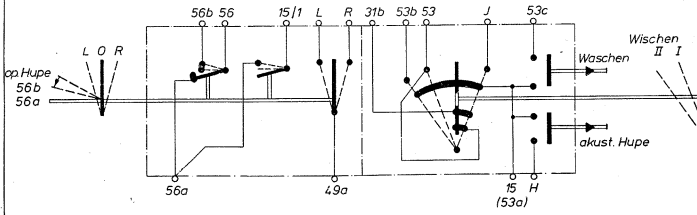
Ansicht Y



Griff: schwarz



Bügel, Kappe und Schrauben werden lose mitgeliefert!



Wischen II I

akust. Hupe

15 H (53a)

56a

49a

56b 56

15/1 L R

31b

53b 53

J

53c

56a

49a

15 H (53a)

Waschen

akust. Hupe

Wischen II I

56b 56

15/1 L R

31b

53b 53

J

53c

56a

49a

15 H (53a)

Waschen

akust. Hupe

Wischen II I

56b 56

15/1 L R

31b

53b 53

J

53c

56a

49a

15 H (53a)

Waschen

akust. Hupe

Wischen II I

56b 56

15/1 L R

31b

53b 53

J

53c

56a

49a

15 H (53a)

Waschen

akust. Hupe

Wischen II I

56b 56

15/1 L R

31b

53b 53

J

53c

56a

49a

15 H (53a)

Waschen

akust. Hupe

Wischen II I

56b 56

15/1 L R

31b

53b 53

J

53c

56a

49a

15 H (53a)

Waschen

akust. Hupe

Wischen II I

56b 56

15/1 L R

31b

53b 53

J

53c

56a

49a

15 H (53a)

Waschen

akust. Hupe

Wischen II I

56b 56

15/1 L R

31b

53b 53

J

53c

56a

49a

15 H (53a)

Waschen

akust. Hupe

Wischen II I

56b 56

15/1 L R

31b

53b 53

J

53c

56a

49a

15 H (53a)

Waschen

akust. Hupe

Wischen II I

56b 56

15/1 L R

31b

53b 53

J

53c

56a

49a

15 H (53a)

Waschen

akust. Hupe

Wischen II I

56b 56

15/1 L R

31b

53b 53

J

53c

56a

49a

15 H (53a)

Waschen

akust. Hupe

Wischen II I

56b 56

15/1 L R

31b

53b 53

J

53c

56a

49a

15 H (53a)

Waschen

akust. Hupe

Wischen II I

56b 56

15/1 L R

31b

53b 53

J

53c

56a

49a

15 H (53a)

Waschen

akust. Hupe

Wischen II I

56b 56

15/1 L R

31b

53b 53

J

53c

56a

49a

15 H (53a)

Waschen

akust. Hupe

Wischen II I

56b 56

15/1 L R

31b

53b 53

J

53c

56a

49a

15 H (53a)

Waschen

akust. Hupe

Wischen II I

56b 56

15/1 L R

31b

53b 53

J

53c

56a

49a

15 H (53a)

Waschen

akust. Hupe

Wischen II I

56b 56

15/1 L R

31b

53b 53

J

53c

56a

49a

15 H (53a)

Waschen

akust. Hupe

Wischen II I

56b 56

15/1 L R

31b

53b 53

J

53c

56a

49a

15 H (53a)

Waschen

akust. Hupe

Wischen II I

56b 56

15/1 L R

31b

53b 53

J

53c

56a

49a

15 H (53a)

Waschen

akust. Hupe

Wischen II I

56b 56

15/1 L R

31b

53b 53

J

53c

56a