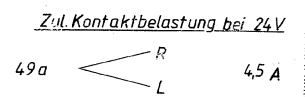
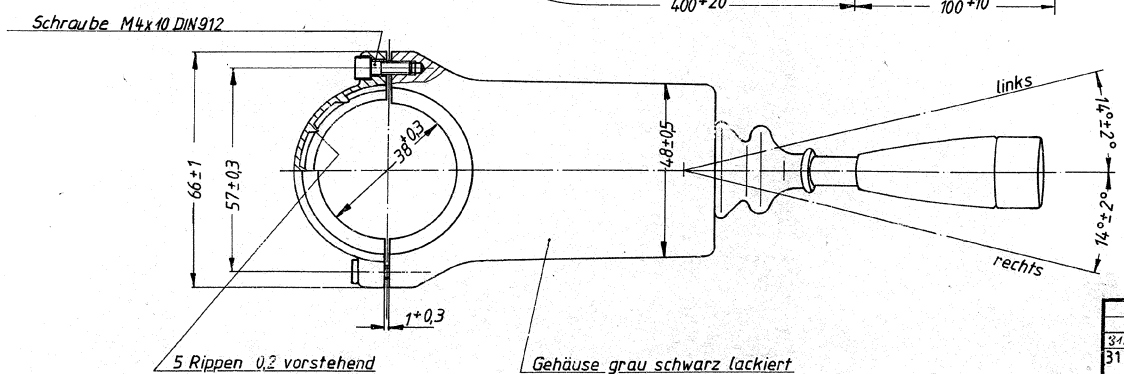
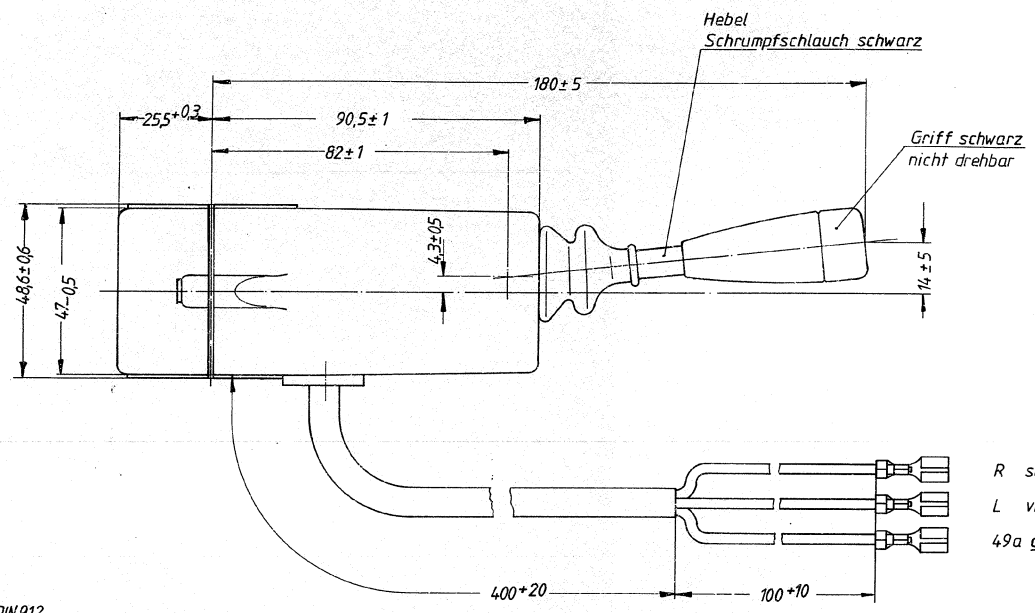
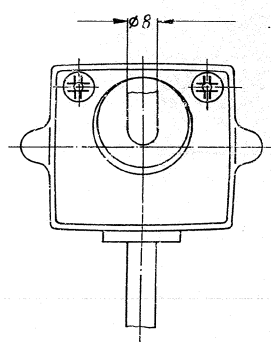


Für diese Zeichnung behalten wir uns alle Rechte nach DIN 34 vor.

SWF-SPEZIAL-FABRIK FÜR AUTOREIHENOR  
GUSTAV RAU GMBH BIELEFELD (WÜRTT.)



- R schwarz - rot 1,5 mm<sup>2</sup>
- L violett - rot 1,5 mm<sup>2</sup>
- 49a grün - gelb 1,5 mm<sup>2</sup>

Kdn.-Nr. 000 973 29 06

313247 Feld 7/8: Darstellung blatt. Bereich		19.3.91	Oberfläche:	
311369	Feld BC7: Schraube M4x10 DIN 912 war Schraube M4x10 DIN 920.	29.91	Tag	Name
2-8209	Maß 30.5 ± 1 war 30.5 ± 0.1. B2 ± 1 war B2 ± 0.1. Kdn.-Nr. 000 973 29 06 zugel. neu eingeführt	4.1.83	Bearb.	23.6.82
213182	neu eingeführt	23.6.82	Capr.	23.6.82
Änd. Nr.	Art der Änderung	Tag	Norm.	29.6.82
Maßstab	1:1	Zeich-nungs-Nr.	A 201.558	
Abmaß			SCHALTER LS	
Abmaß			Formel D	
S. W. F. Spezial-Fabrik Bielefeld (Württ.)				
2E0260 A000				

