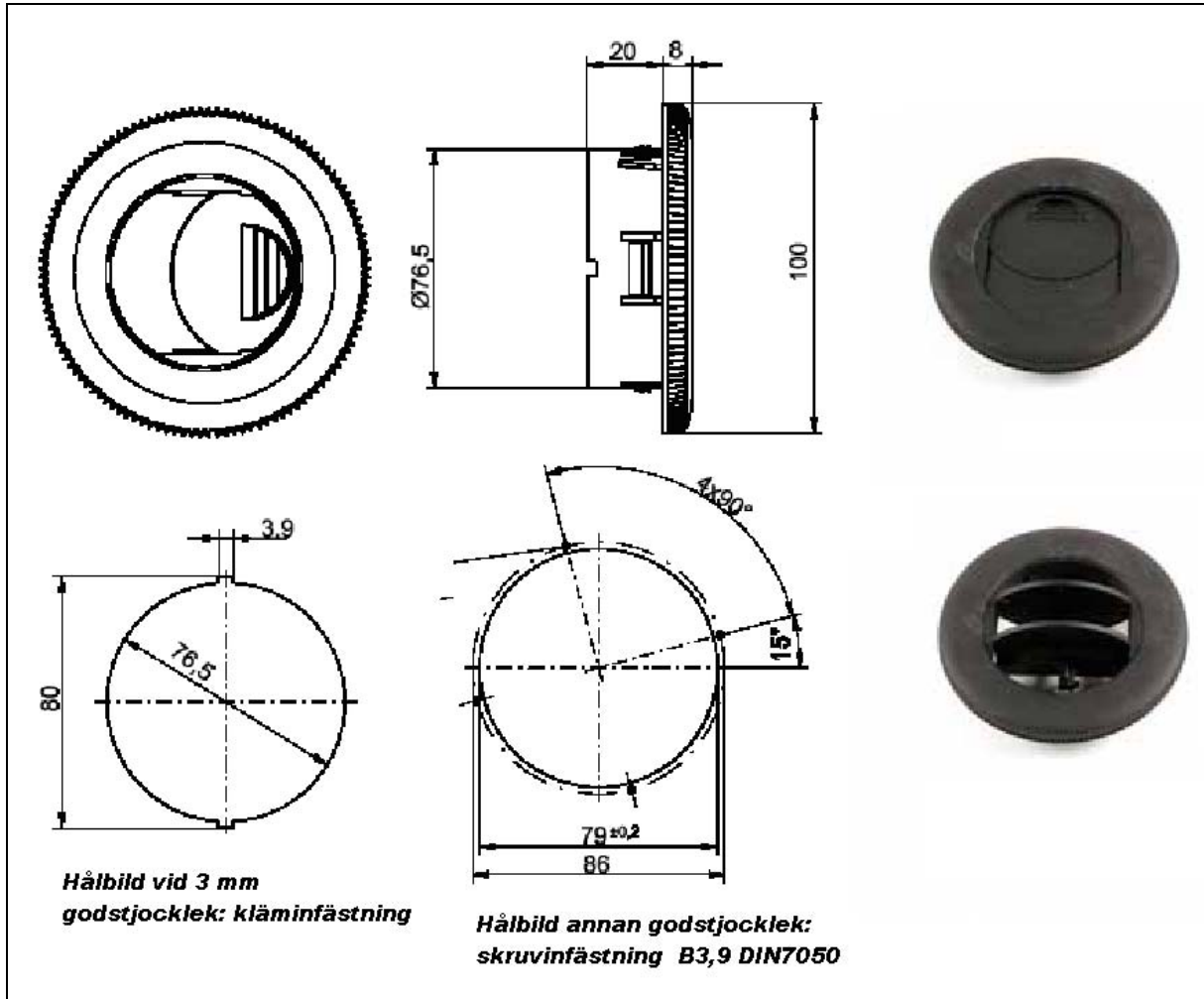


## Mått ritning RD 100 Konvex utan slanganslutning



Benämning: Luftutsläpp RD 100 Konvex utan slanganslutning.  
Utsläppet fanns tidigare i ett utförande, "Classic", med konkav ytterkant.

Best nr: A 334 220 0016

### Tekniska specifikationer

Inställningsmöjligheter: Vridbar 360°, steglöst öppningsbar till ca 100°.

Material: 35 % glasfiberförstärkt polyamid PA6.

Färg: Svart RAL 9005 (vid stora antal kan annan färg offereras).

Infästning: Ingjutna klackar (clip) vid godstjocklek 3 mm (vänster hålbild) alternativt med försänkta skruvar B3,9 mm (DIN ISO 7050, höger hålbild).

### Luftgenomströmning:

VL vid 7 m/s: 68,5 m<sup>3</sup>

VL vid 10 m/s: 97,9 m<sup>3</sup>

VL vid 15 m/s: 146,9 m<sup>3</sup>

Fri öppningsyta: 27,2 cm<sup>2</sup>