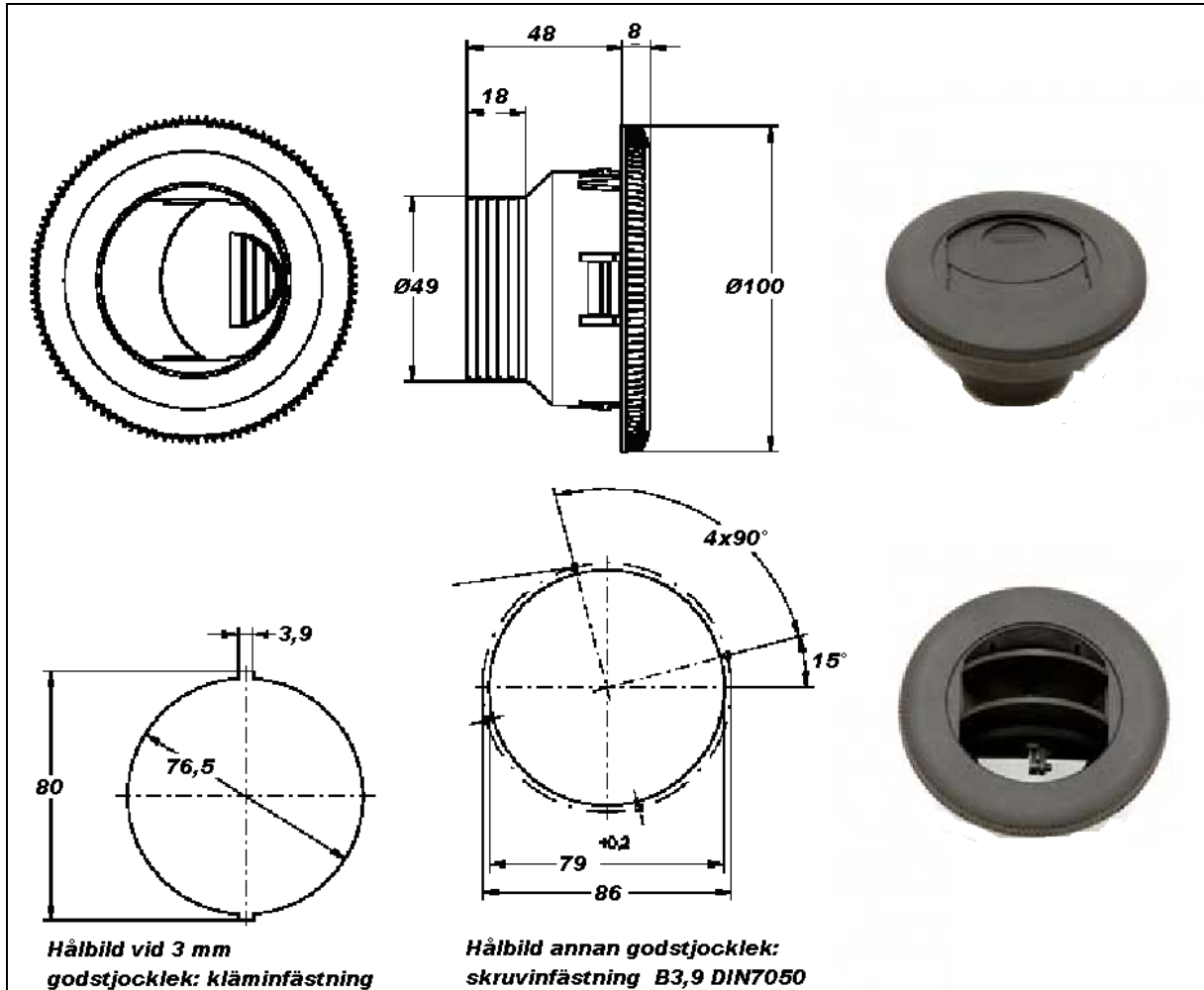


Måttitning RD 100.50 Konvex



Benämning: Luftutsläpp RD 100.50 Konvex, med slanganslutning yØ 50 mm.
Utsläppet fanns tidigare i ett utförande, "Classic", med konkav ytterkant.

Best nr: A 334 220 0018

Tekniska specifikationer

Inställningsmöjligheter: Vridbar 360°, steglöst öppningsbar till ca 100°.

Material: 35 % glasfiberförstärkt polyamid PA6.

Färg: Svart RAL 9005 (vid stora antal kan annan färg offereras).

Infästning: Ingjutna klackar (clip) vid godstjocklek 3 mm (vänster hålbild)
alternativt med försänkta skruvar B3,9 mm (DIN ISO 7050, höger hålbild).

Luftgenomströmning:

V_L vid 7 m/s: 41,8 m³

V_L vid 10 m/s: 59,8 m³

V_L vid 15 m/s: 89,6 m³

Fri öppningsyta: 16,6 cm²