

Poleplate 200 A

next  green

Montage- och installationsprodukter
Laddboxhållare - stolpfäste
NEXT GREEN - POLEPLATE 200 A

Modell

E Nummer:
27 001 52
S-No:
34 079 05

Benämning:
Laddboxhållare Poleplate 200 A



FUNKTIONER POLEPLATE 200 A

- Hålbild för ABB Terra laddbox
 - För montage på Ø 60 mm stolprör
 - Robust konstruktion i stål
 - Pulverlackerad, kan levereras i olika kulörer.
- Kontakta Next Green för mer information

Tekniska specifikationer

Material
Kulör

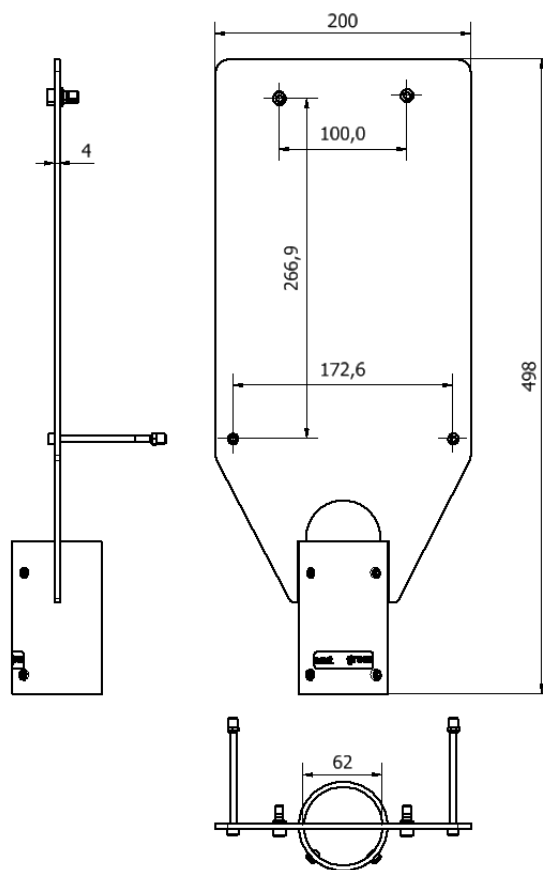
Stål, pulverlackerad
Grafitgrå

Dimensioner

Vikt 2,0 kg
Höjd 498 mm
Bredd 200 mm

Dimensioner förpackning

Vikt 2,0 kg
Höjd 560 mm
Bredd 250 mm
Djup 60 mm



Next Green Poleplate 200 A är ett stolpfäste för laddboxar, avsett för montage på Ø 60 mm stolprör. Poleplate är tillverkad av svenskt stål och pulverlackerad för högsta kvalitet. Poleplate är avsedd för att enkelt kunna montera en laddbox.

Poleplate tillverkas i Sverige för det Nordiska klimatet. Den levereras i pulverlackerat utförande för att tåla väder och vind. Laddboxhållare Poleplate 200 A är ett kostnadseffektivt

stolpfäste utvecklat för ABB Terra laddbox. Poleplate underlättar till exempel vid byte från motorvärmplats till laddplats och kan användas för att ersätta en motorvärmcentral.

next  green

Next Green AB
Brudtallsvägen 14
792 32 MORA

www.nextgreen.se
info@nextgreen.se
Tel: +46 250 50 39 90