

# Polebox 330 S

next  green

Montage- och installationsprodukter  
Laddboxhållare  
NEXT GREEN - POLEBOX 330 S

## Modell

E Nummer:  
24 803 66

Benämning  
Laddboxhållare Polebox 330 S



## Tekniska specifikationer

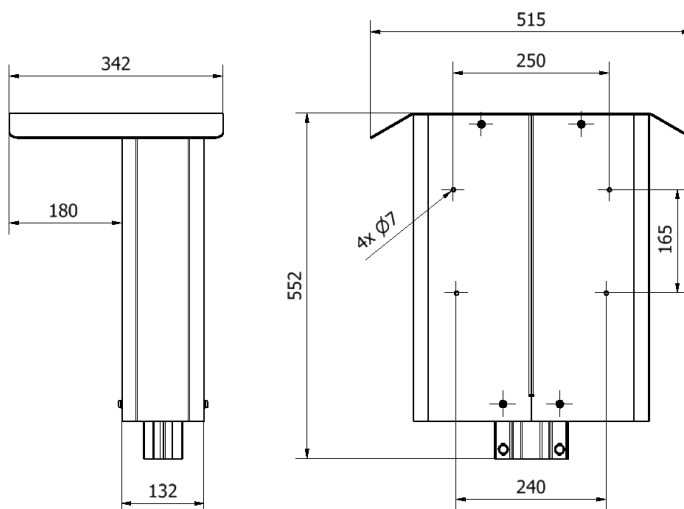
**Material** Stål, höghållfast stål, pulverlackerad  
**Kulör** Grafitgrå

### Dimensioner

Vikt 12 kg  
Höjd 552 mm  
Bredd 515 mm  
Djup 342 mm  
Monteringsyta 330 mm

### Dimensioner förpackning

Vikt 12 kg  
Höjd 570 mm  
Bredd 390 mm  
Djup 205 mm



## FUNKTIONER POLEBOX 330 S

- Hålbild för Charge Amps Aura
- För montage på  $\varnothing 60$  mm stolprör
- Robust konstruktion i höghållfast stål
- En stor del av installationen kan förberedas inomhus
- Regjäl spridningsplint för enkel vidarekoppling av servisen
- Förberedd för montering av en jordfelsbrytare, 3G/4G-router
- Pulverlackerad, kan levereras i olika kulörer. Kontakta Next Green för mer information

**Next Green Polebox** är ett stolpfäste för laddboxar, avsett för montage på  $\varnothing 60$  mm stolprör. Polebox underlättar till exempel vid byte från motorvärmplats till laddplats och kan användas för att ersätta en motorvärmcentral. Produkten är avsedd för matning av elkabel inuti stolpröret.

Polebox har en inbyggd fördelningsplint för upp till 2 x 5G25 elkabel för vidare koppling till nästa laddstolpe. Från fördelningsplinten i Polebox ansluts sedan respektive laddbox med 5G2,5 gummikabel.

Polebox levereras med DIN-skena för jordfelsbrytare och kan extrautrustas med ytterligare DIN-skena för montage av till exempel WiFi-router eller 3G/4G-modem och nätaggregat. Allt ryms i lådan.

Polebox är tillverkad av svenskt stål och pulverlackerad för högsta kvalitet. Polebox är anpassad för flera modeller av laddboxar. Hålbild för laddbox borras vid installation.

Polebox är mycket enkel att montera. Den kan förberedas inomhus genom att montera laddbox och dra kablagen från spridningsplinten. Vid montage placeras Polebox på det befintliga röret och huven med laddarna lyfts och hakas upp. Det är då enkelt att komma åt för att skruva fast matarledningarna i plinten.

Polebox 330 har färdig hålbild för **Charge Amps Aura**.