



# Instruction Manual

## Bilge Pump Control Panel



Read and understand this manual prior to operating or servicing this product.

IB-101/01 (1011)

**SPX**<sup>®</sup>

## Strömbrytarpanel 12 eller 24 V

### Art. nr.

12 V – 34-1224

24 V – 34-1225

Strömbrytarpanel med nivåströmbrytare från SPX Johnson Pump ger den absolut bästa installationen i din båt. Panelen har en 3-positionsbrytare för Från, Till (manuell) och automatisk drift - den automatiska funktionen i kombination nivåströmbrytare. Inbyggd säkrings-hållare samt kontrollampa. Säkringar är inkluderade. Panelen levereras i ytbehandlad svart effektlack. Storlek: 73 x 60 mm.

### ELEKTRISK INSTALLATION

Se fig. sid. 9

#### SPX Johnson Pump länsump/nivåströmbrytare/ strömbrytarpanel

Installera alltid nivåströmbrytare och panel eller andra strömbrytare och säkringar mellan batteriets pluspol (+) och pumpens plusanslutning (+) (brun kabel).

Pumpens minusanslutning (-) (svart kabel) ansluts till batteriets minuspol (-) direkt. Säkringsstorlek väljs efter pumpens säkringsspecifikation.

### Elanslutningar

Alla elanslutningar måste alltid sitta över högsta vattennivån. Kabelskarvarna bör tätas med ett marint tätningsmedel för att förhindra oxidation.

### Avfallshandtering/ materialåtervinning

Vid avfallshandtering ska produkten lämnas för destruktion/återvinning enligt gällande lagstiftning. Vid tillämpliga fall demonteras och sorteras produkten i ingående materialfraktioner.

# Ultima switch

Elektrisk installation med strömbrytarpanel

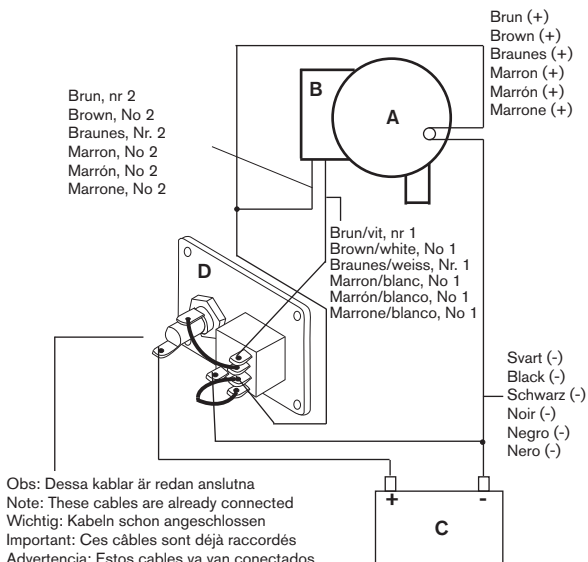
Electrical installation with panel.

Elektrische Installation mit Schalttafel.

Installation électrique avec panneau.

Instalación eléctrica con panel.

Installazione elettrica con pannello.



# AS888

Elektrisk installation med strömbrytarpanel

Electrical installation with panel.

Elektrische Installation mit Schalttafel.

Installation électrique avec panneau.

Instalación eléctrica con panel.

Installazione elettrica con pannello.

**A** Länspump  
Bilge pump  
Bilgepumpe  
Pompe de cale  
Bomba achique  
Pompa di sentina

**B** Automatisk nivåströmbrytare  
Automatic float switch  
Automatischer Niveauschalter  
Interrupteur automatique à flotteur  
Interruptor flotante automático  
Interruttore automatico

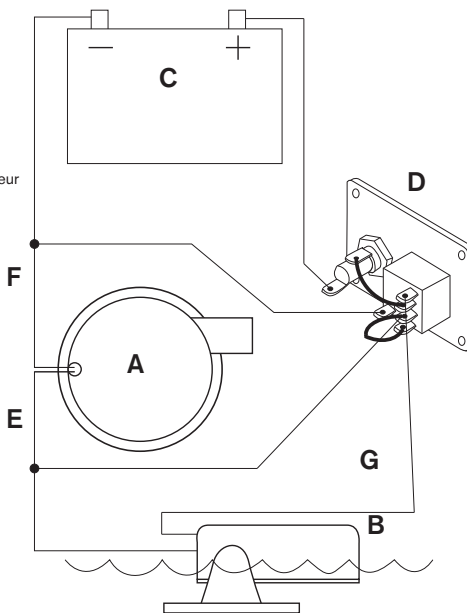
**C** Batteri  
DC supply  
Batterie  
Batterie  
Bateria  
Batteria

**D** Panel  
Panel  
Schalttafel  
Panneau  
Panel  
Pannello

**E** Brun(pump)  
Brown(pump)  
Braun(Pumpe)  
Marron(pompe)  
Marrón((bomba)  
Marrone(pompa)

**F** Svart(pump)  
Black(pump)  
Schwarz(Pumpe)  
Noir(pompe)  
Negro(bomba)  
Nero(pompa)

**G** Brun  
Brown  
Braun  
Marron  
Marrón  
Marrone



# Electronic floatswitch

Elektrisk installation med strömbrytarpanel och elektronisk nivåströmbrytare

Electrical installation with panel and electronic float switch

Elektrische Installation mit Schalttafel und elektronischem Schwimmerschalter

Installation électrique avec panneau et contacteur de niveau

Instalación eléctrica con interruptor de nivel electrónico y panel

Installazione elettrica con pannello e interruttore elettronico

A Länspump  
Bilge pump  
Bilgepumpe  
Pompe de cale  
Bomba achique  
Pompa di sentina

B Elektronisk nivåströmbrytare  
Electronic float switch  
Elektronik-Schwimmerschalter  
Interrupteur de commande électronique  
Interruptor de nivel electrónico  
Interruttore elettronico

C Batteri  
DC supply  
Batterie  
Batterie  
Bateria  
Batteria

D Panel  
Panel  
Schalttafel  
Panneau  
Panel  
Pannello

E Brun(pump)  
Brown(pump)  
Braun(Pumpe)  
Marron(pompe)  
Marrón((bomba)  
Marrone(pompa)

F Svart(pump)  
Black(pump)  
Schwarz(Pumpe)  
Noir(pompe)  
Negro(bomba)  
Nero(pompa)

G Brun/röd(#1)  
Brown/red(#1)  
Braun/rot(#1)  
Marron/rouge(#1)  
Marrón/rojo(#1)  
Marrone/rosso(#1)

H Svart(#3)  
Black(#3)  
Schwarz(#3)  
Noir(#3)  
Negro(#3)  
Nero(#3)

I Brun(#2)  
Brown(#2)  
Braun(#2)  
Marron(#2)  
Marrón(#2)  
Marrone(#2)

