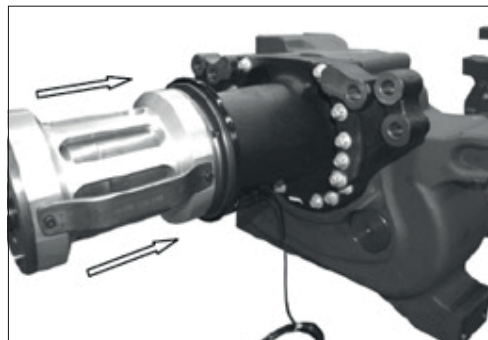


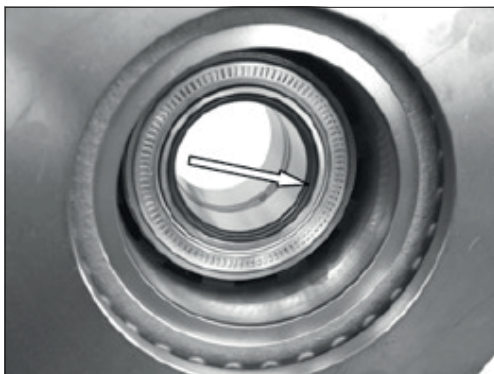
Gör så här:



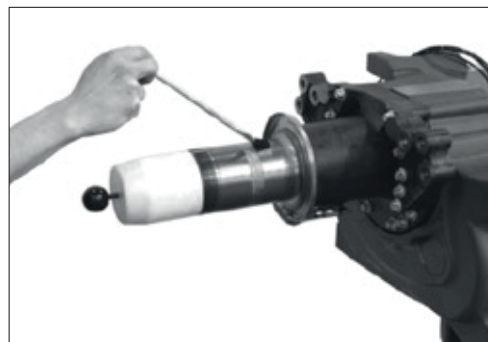
1. Demontera stickaxeln.
2. Demontera de båda låsmuttrarna, hylsa 5870 401 146.
3. Dra av komplett nav inkl. skiva från axel med lyftverktyg 5870 281 043 och skicka i retur till KGK



4. Rengör struten noggrant.
5. Pressa ut givaren 1–3 mm. Nollställ ABS-givaren med verktyg AA00 387 830.



6. Fetta in hela struten med ett tunt lager fett.
7. Fetta in oringen i navet på bromsskivesidan.



8. Montera på nya bytesnavet med styrverktyg 5870 651 085 och lyftverktyg 5870 281 043.

Därefter:

9. Montera första muttern med fasen utåt och dra åt till 100Nm. Roter navet fram och tillbaka flera gånger.
10. Dra åt muttern igen till 850Nm. Roter navet fram och tillbaka flera gånger.
11. Montera låsblecket med läppen inåt.
12. Montera yttre muttern med fasen inåt och dra åt till 1200Nm.

13. Lås yttre muttern med låsblecket.
- 14a. *För driven axel:*  
Montera ny oring på stickaxel och fetta in och återmontera. Dra åt de 10 skruvarna till 440Nm.
- 14b. *För löpaxel:*  
Montera ny oring på locket och fetta in och återmontera. Dra åt de två skruvarna till 100Nm.