

HALO Wallbox™ 7.4 kW

Teknisk data

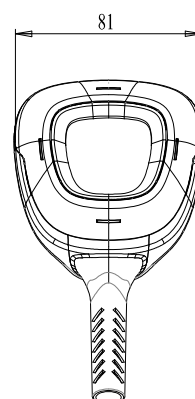
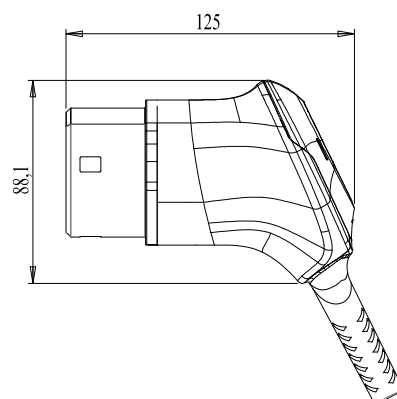
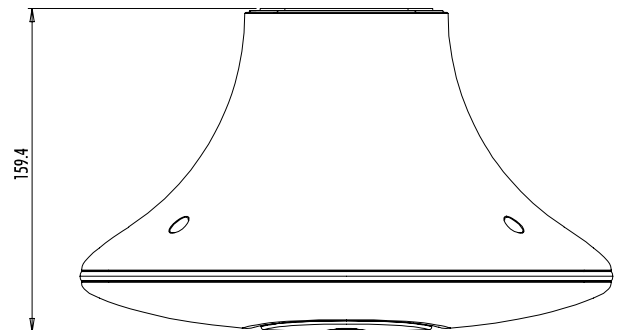
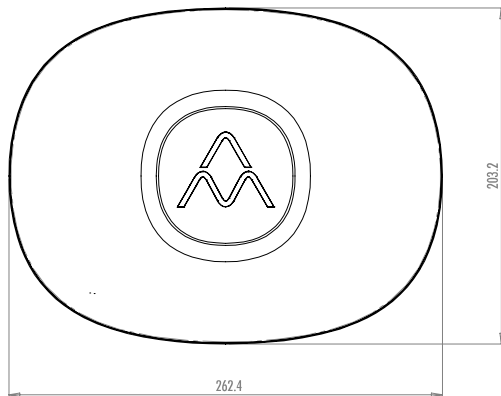


Mått

Ungefärliga mått utan kabel och Wi-Fi antenn.

Bas yta: 262.4 x 203.2 x 159.4 mm

EV connector: 88 x 125 x 82 mm



CHARGE AMPS

Specifikation Data	
Tillverkare	Charge Amps
Art.nummer	100307 Typ 2 100306 Typ 1
Strömstyrka	1 x 32A
Spänning	100-240 V AC
Frekvens	50/60 Hz
Miljöförhållanden	Inomhus och utomhus ≤ 95% RH
Monterings metod	Väggmontage eller stolpe med plan yta
Isolations klass	Klass 1
Laddstandard	Mode 3
Standarder	IEC 61851-1 IEC 62196-2
Skydd mot felströmmar	DC-skydd som finns integrerad i boxen tillsammans med en Jordfelsbrytare typ A får samma funktionalitet som en JFB typ B.
Överströmsskydd	Inbyggt överbelastningsskydd. Kortslutningsskydd av typ C16A skall monteras.
Ventilaionskontroll	Stöds ej.
Notera	Skyddsjord måste vara ansluten för att HALO skall fungera korrekt.
Wifi signal	10 m framför HALO Wallbox
Mätning	1-fas volt, ström och el
IP Klassning	IP67
Vikt	4kg
Kabel	7.5m lång Diameter 11 ± 0.5mm
Elförbrukning	<5W (standby), <15W (laddar) Beroende på LED-inställningar
RCD test	Automatiskt DC test före varje påbörjad laddning



CHARGE AMPS

Standards

IEC 61851-1

Electric vehicle conductive charging system - General requirements

IEC 62196-2

Plugs, socket-outlets, vehicle connectors and vehicle inlets – Conductive charging of electric vehicles - Dimensional compatibility and interchangeability requirements for a.c. pin and contact-tube accessories

