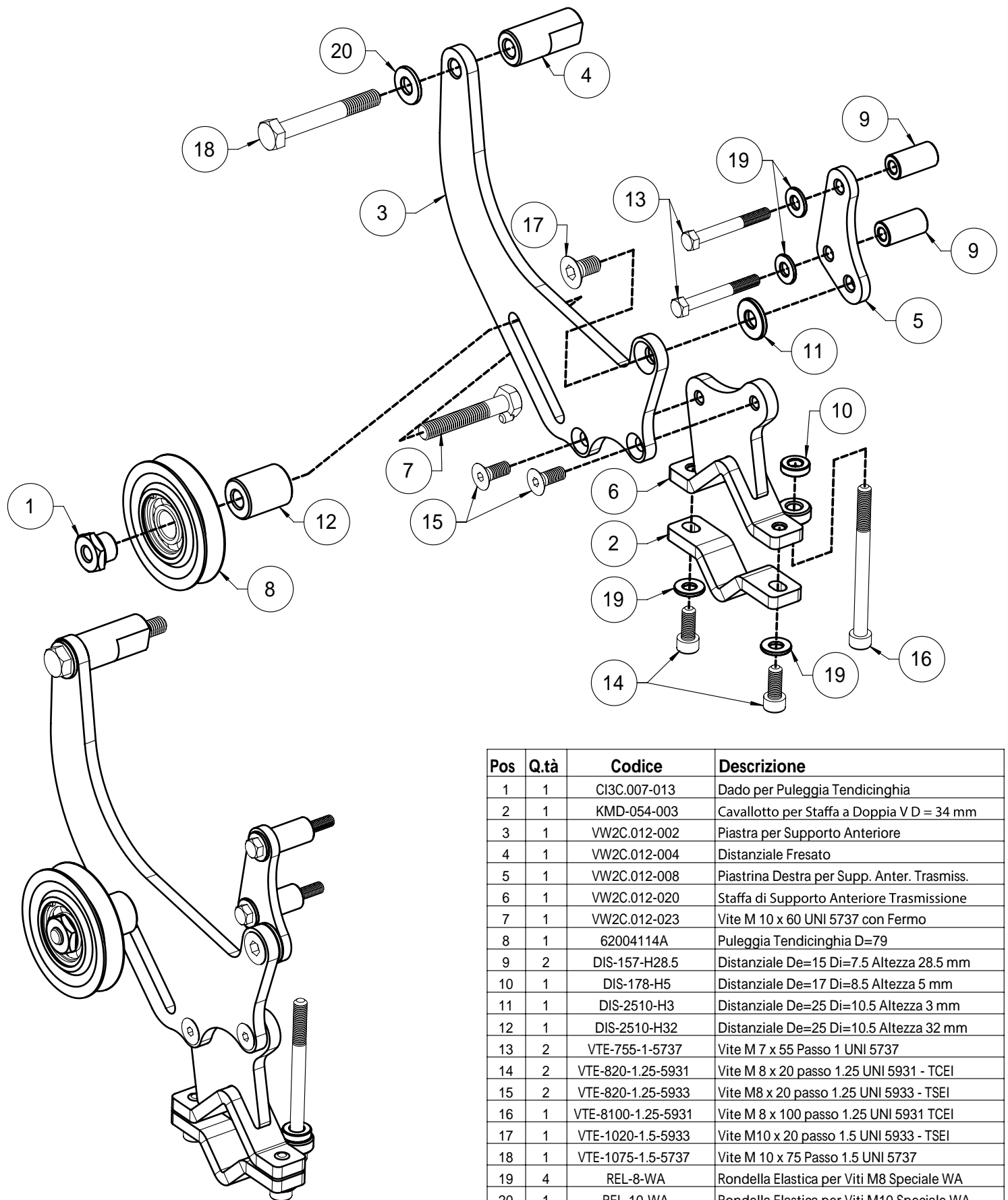


Pos	Q.tà	Codice	Descrizione
1	1	KM-D-262-007	Plastra Posteriore di Supporto Compressore Frigo
2	1	KM-D-262-022	Puleggia Motore
3	1	VW2C013-020	Supporto Anteriore Trasmissione
4	1	KM-D-262-070	Puntone Anteriore per Compressore / Trasmissione
5	1	KMD-264-001	Plastra di Supporto per Compressore
6	1	62007787A	Gruppo Albero di Trasmissione
7	1	VW2C012-030	Supporto Posteriore Trasmissione
8	1	KMD-264-030	Puntone Posteriore per Compressore
9	1	DIS-2612-H95	Distanziale De=26 Di=12.5 Altezza 95 mm
10	4	VTE-825-1.25-5931 - 10.9	Vite M 8 x 25 passo 1.25 UNI 5931 - Calsse 10.9 - TCB
11	1	VTE-840-1.25-5739	Vite M 8 x 40 Passo 1.25 UNI 5739
12	2	VTE-1025-1.5-5739	Vite M 10 x 25 Passo 1.5 UNI 5739
13	2	VTE-1030-1.5-5739	Vite M 10 x 30 Passo 1.5 UNI 5739
14	1	VTE-1045-1.5-5737	Vite M 10 x 45 Passo 1.5 UNI 5737
15	1	VTE-1055-1.5-5737	Vite M 10 x 55 Passo 1.5 UNI 5737
16	1	VTE-1065-1.5-5737	Vite M 10 x 65 Passo 1.5 UNI 5737
17	1	VTE-12170-1.75-5737	Vite M 12 x 170 Passo 1.75 UNI 5737
18	1	VTE-1260-1.75-5737	Vite M 12 x 60 Passo 1.75 UNI 5737
19	2	DDO-10AF-7474	Dado Autofrenante M 10 UNI 7474
20	1	REL-8-WA	Rondella Elastica per Viti M8 Speciale WA
21	7	REL-10-WA	Rondella Elastica per Viti M10 Speciale WA
22	2	REL-12-WA	Rondella Elastica per Viti M12 Speciale WA
23	1	62013761A	Cinghia POLY-V 5 Nervature Profilo K L=848 mm
24	1	62013748A	Cinghia Trapezoidale 13 x 785 mm

Data:	Anno:	Cilindrata:	CODICE	Rev.
09/06/2010	2010	2000 cc	62A07VW131A	2
Compressore:	Marca:	Motore:		
TM13-152GA-PV8D12312VRO	Volkswagen	EURO 5		
Modello:	New Transporter T5 2.0 TDI 103-132/140-180 CV			
62EXPVW330A				A3



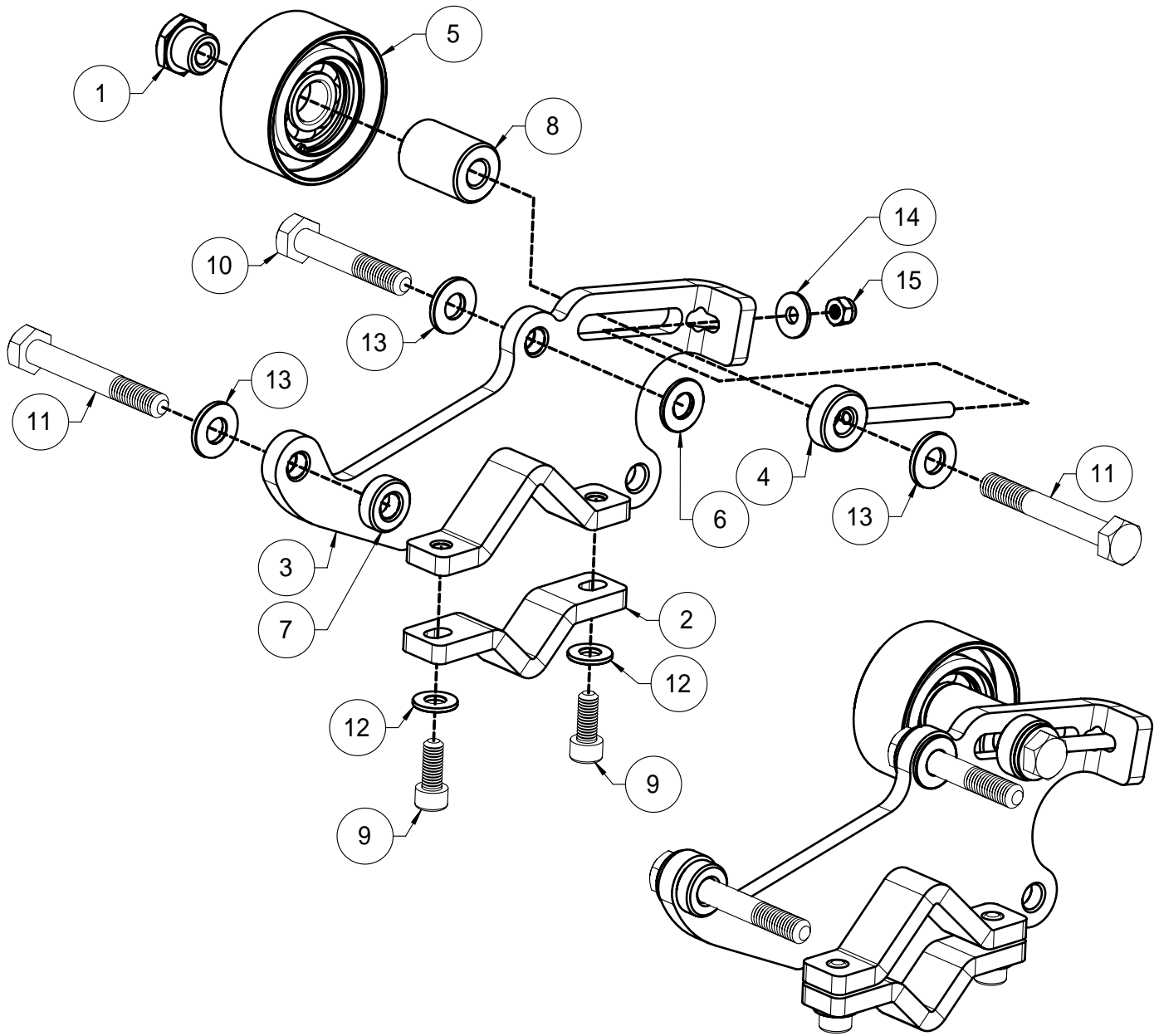


Pos	Q.tà	Codice	Descrizione
1	1	CI3C.007-013	Dado per Puleggia Tendicinghia
2	1	KMD-054-003	Cavallotto per Staffa a Doppia V D = 34 mm
3	1	VW2C.012-002	Piastra per Supporto Anteriore
4	1	VW2C.012-004	Distanziale Fresato
5	1	VW2C.012-008	Piastrina Destra per Supp. Anter. Trasmis.
6	1	VW2C.012-020	Staffa di Supporto Anteriore Trasmissione
7	1	VW2C.012-023	Vite M 10 x 60 UNI 5737 con Fermo
8	1	62004114A	Puleggia Tendicinghia D=79
9	2	DIS-157-H28.5	Distanziale De=15 Di=7.5 Altezza 28.5 mm
10	1	DIS-178-H5	Distanziale De=17 Di=8.5 Altezza 5 mm
11	1	DIS-2510-H3	Distanziale De=25 Di=10.5 Altezza 3 mm
12	1	DIS-2510-H32	Distanziale De=25 Di=10.5 Altezza 32 mm
13	2	VTE-755-1-5737	Vite M 7 x 55 Passo 1 UNI 5737
14	2	VTE-820-1.25-5931	Vite M 8 x 20 passo 1.25 UNI 5931 - TCEI
15	2	VTE-820-1.25-5933	Vite M8 x 20 passo 1.25 UNI 5933 - TSEI
16	1	VTE-8100-1.25-5931	Vite M 8 x 100 passo 1.25 UNI 5931 TCEI
17	1	VTE-1020-1.5-5933	Vite M10 x 20 passo 1.5 UNI 5933 - TSEI
18	1	VTE-1075-1.5-5737	Vite M 10 x 75 Passo 1.5 UNI 5737
19	4	REL-8-WA	Rondella Elastica per Viti M8 Speciale WA
20	1	REL-10-WA	Rondella Elastica per Viti M10 Speciale WA

Descrizioni di Revisione :

Peso Stimato		2445.38 g.							
Tolleranza Generale Secondo Norma ISO 2768				Fine		Media		m Grossolana	
Data		Scala		Trattamento		Materiale		CODICE	
26/11/2010		1 : 3		-		-		62A07VW131A	
Descrizione :								Rev.	
Supporto Anteriore Trasmissione								1	
62EXPVW330A								A 4	





Pos	Q.tà	Codice	Descrizione
1	1	CI3C.007-013	Dado per Puleggia Tendicinghia
2	1	FI2C.005-003	Cavallotto per Staffa a Doppia V D = 34 mm
3	1	VW2C.012-040	Staffa Posteriore di Supporto Trasmissione
4	1	VW2C.012-050	Occhiello di Tiro Cinghia Posteriore Trasmissione
5	1	62004111A	Puleggia Piana De=64 Di=17 Altezza 29
6	1	DIS-2210-H2	Distanziale De=22 Di=10.5 Altezza 2 mm
7	1	DIS-2210-H8	Distanziale De=22 Di=10.5 Altezza 8 mm
8	1	DIS-2510-H34	Distanziale De=25 Di=10.5 Altezza 34 mm
9	2	VTE-820-1.25-5931	Vite M 8 x 20 passo 1.25 UNI 5931 - TCEI
10	1	VTE-1060-1.5-5737	Vite M 10 x 60 Passo 1.5 UNI 5737
11	2	VTE-1075-1.5-5737	Vite M 10 x 75 Passo 1.5 UNI 5737
12	2	REL-8-WA	Rondella Elastica per Viti M8 Speciale WA
13	3	REL-10-WA	Rondella Elastica per Viti M10 Speciale WA
14	1	RPI-618-6593	Rondella Piana 6.6 x 18UNI 6593
15	1	DDO-6AF-7473	Dado Autofrenante M 6 UNI 7473

Descrizioni di Revisione :

Peso Stimato		1744.63 g.				
Tolleranza Generale Secondo Norma ISO 2768			Fine	Media	m	Grossolana
Data	Scala	Trattamento	Materiale	CODICE		Rev.
08/02/2013	1 : 2.5	-	-	62A07VW131A		1
Descrizione :						
Supporto Posteriore Trasmissione						
62EXPVW330A				A 4		