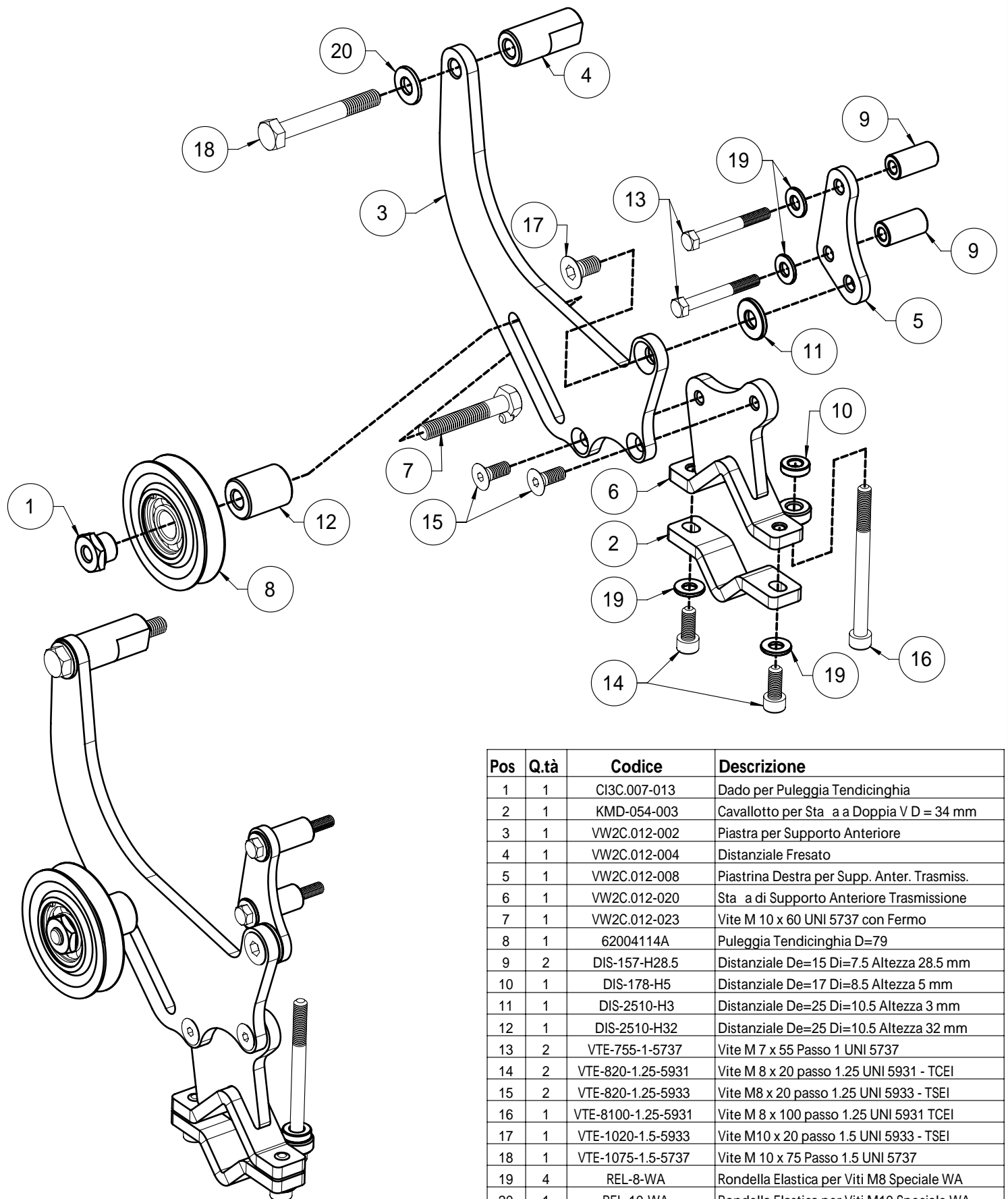


DETTAGLIO A
1:1

Pos	Q.tà	Codice	Descrizione
1	1	WW2C012-005	Piastra per Supporto Anteriore Compressore Frigo
2	1	WW2C012-007	Piastra Posteriore di Supporto Compressore Frigo
3	1	WW2C012-009	Piastra di Supporto Puntone Post. per Comp. Frigo
4	1	6230990A	Gruppo Albero di Trasmissione
5	1	WW2C012-022	Puleggia Motore
6	1	WW2C012-030	Supporto Anteriore Trasmissione
7	1	WW2C012-060	Supporto Posteriore Trasmissione
8	1	WW2C012-070	Puntone Anteriore per Compressore / Trasmissione
9	1	WW2C012-080	Puntone Posteriore per Compressore
10	2	DIS-208-H7	Distanziale De=20 Di=8.5 Altezza 7 mm
11	1	DIS-2412-H1	Distanziale De=24 Di=12.5 Altezza 1 mm
12	2	VTE-840-1.25-5739	Vite M 8 x 40 Passo 1.25 UNI 5739
13	2	VTE-1025-1.5-5739	Vite M 10 x 25 Passo 1.5 UNI 5739
14	2	VTE-1030-1.5-5739	Vite M 10 x 30 Passo 1.5 UNI 5739
15	2	VTE-1045-1.5-5737	Vite M 10 x 45 Passo 1.5 UNI 5737
16	1	VTE-1055-1.5-5737	Vite M 10 x 55 Passo 1.5 UNI 5737
17	1	VTE-1065-1.5-5737	Vite M 10 x 65 Passo 1.5 UNI 5737
18	2	VTE-12160-1.75-5737	Vite M 12 x 160 Passo 1.75 UNI 5737
19	2	DDO-10AF-7474	Dado Autofrenante M 10 UNI 7474
20	2	REL-8-WA	Rondella Elastica per Viti M8 Speciale WA
21	8	REL-10-WA	Rondella Elastica per Viti M10 Speciale WA
22	2	REL-12-WA	Rondella Elastica per Viti M12 Speciale WA
23	1	6231278A	Cinghia POLY-V 5 Nervature Pro. lo KL=880 mm
24	1	62013748A	Cinghia Trapezoidale 13 x 785 mm

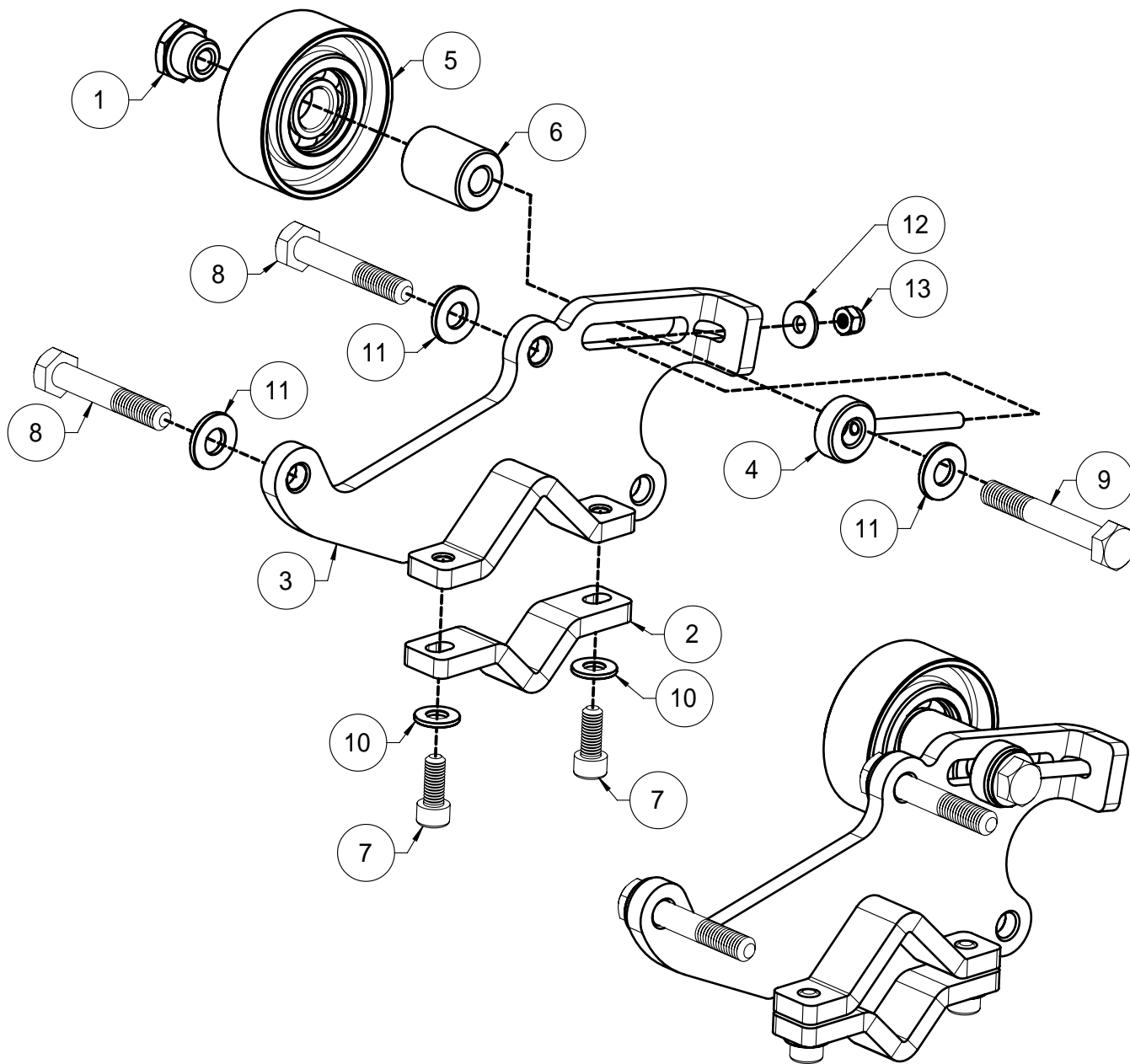
Data:	Anno:	Cilindrata:	CODICE	Rev.
26/11/2010	2009	2000 cc	62A07VW130A	1
Compressore:	Marca:	Motore:		
TM13-152GA-PV8D1231VRO	Volkswagen	EURO 5		
Modello:	New Transporter T5 2.0 TDI			
62EXPWW329A			A3	



Pos	Q.tà	Codice	Descrizione
1	1	CI3C.007-013	Dado per Puleggia Tendicinghia
2	1	KMD-054-003	Cavallotto per Staffa a Doppia V D = 34 mm
3	1	VW2C.012-002	Piastra per Supporto Anteriore
4	1	VW2C.012-004	Distanziale Fresato
5	1	VW2C.012-008	Piastrina Destra per Supp. Anter. Trasmis.
6	1	VW2C.012-020	Staffa di Supporto Anteriore Trasmissione
7	1	VW2C.012-023	Vite M 10 x 60 UNI 5737 con Fermo
8	1	62004114A	Puleggia Tendicinghia D=79
9	2	DIS-157-H28.5	Distanziale De=15 Di=7.5 Altezza 28.5 mm
10	1	DIS-178-H5	Distanziale De=17 Di=8.5 Altezza 5 mm
11	1	DIS-2510-H3	Distanziale De=25 Di=10.5 Altezza 3 mm
12	1	DIS-2510-H32	Distanziale De=25 Di=10.5 Altezza 32 mm
13	2	VTE-755-1-5737	Vite M 7 x 55 Passo 1 UNI 5737
14	2	VTE-820-1.25-5931	Vite M 8 x 20 passo 1.25 UNI 5931 - TCEI
15	2	VTE-820-1.25-5933	Vite M8 x 20 passo 1.25 UNI 5933 - TSEI
16	1	VTE-8100-1.25-5931	Vite M 8 x 100 passo 1.25 UNI 5931 TCEI
17	1	VTE-1020-1.5-5933	Vite M10 x 20 passo 1.5 UNI 5933 - TSEI
18	1	VTE-1075-1.5-5737	Vite M 10 x 75 Passo 1.5 UNI 5737
19	4	REL-8-WA	Rondella Elastica per Viti M8 Speciale WA
20	1	REL-10-WA	Rondella Elastica per Viti M10 Speciale WA


Descrizioni di Revisione :

Peso Stimato		2445.38 g.							
Tolleranza Generale Secondo Norma ISO 2768				Fine		Media		Grossolana	
Data		Scala		Trattamento		Materiale		CODICE	
26/11/2010		1 : 3		-		-		62A07VW130A	
Descrizione :								Rev.	
Supporto Anteriore Trasmissione								1	
62EXPVW329A								A 4	



Pos	Q.tà	Codice	Descrizione
1	1	CI3C.007-013	Dado per Puleggia Tendicinghia
2	1	FI2C.005-003	Cavallotto per Staffa a Doppia V D = 34 mm
3	1	VW2C.012-040	Staffa Posteriore di Supporto Trasmissione
4	1	VW2C.012-050	Occhiello di Tiro Cinghia Posteriore Trasmissione
5	1	62004106A	Puleggia Piana D=70 con Seeger
6	1	DIS-2510-H33	Distanziale De=25 Di=10.5 Altezza 33 mm
7	2	VTE-820-1.25-5931	Vite M 8 x 20 passo 1.25 UNI 5931 - TCEI
8	2	VTE-1060-1.5-5737	Vite M 10 x 60 Passo 1.5 UNI 5737
9	1	VTE-1070-1.5-5737	Vite M 10 x 70 Passo 1.5 UNI 5737
10	2	REL-8-WA	Rondella Elastica per Viti M8 Speciale WA
11	3	REL-10-WA	Rondella Elastica per Viti M10 Speciale WA
12	1	RPI-618-6593	Rondella Piana 6.6 x 18UNI 6593
13	1	DDO-6AF-7473	Dado Autofrenante M 6 UNI 7473

Descrizioni di Revisione :

Peso Stimato		1517.09 g.				
Tolleranza Generale Secondo Norma ISO 2768			Fine	Media	m	Grossolana
Data	Scala	Trattamento	Materiale	CODICE		Rev.
26/11/2010	1 : 2.5	-	-	62A07VW130A		1
Descrizione :						
Supporto Posteriore Trasmissione						
62EXPVW329A						A 4