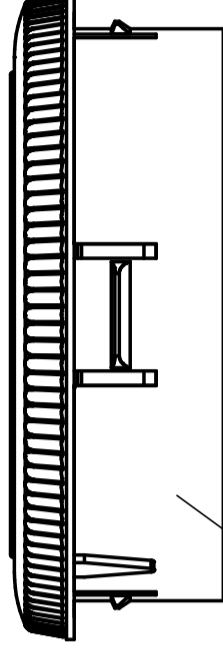
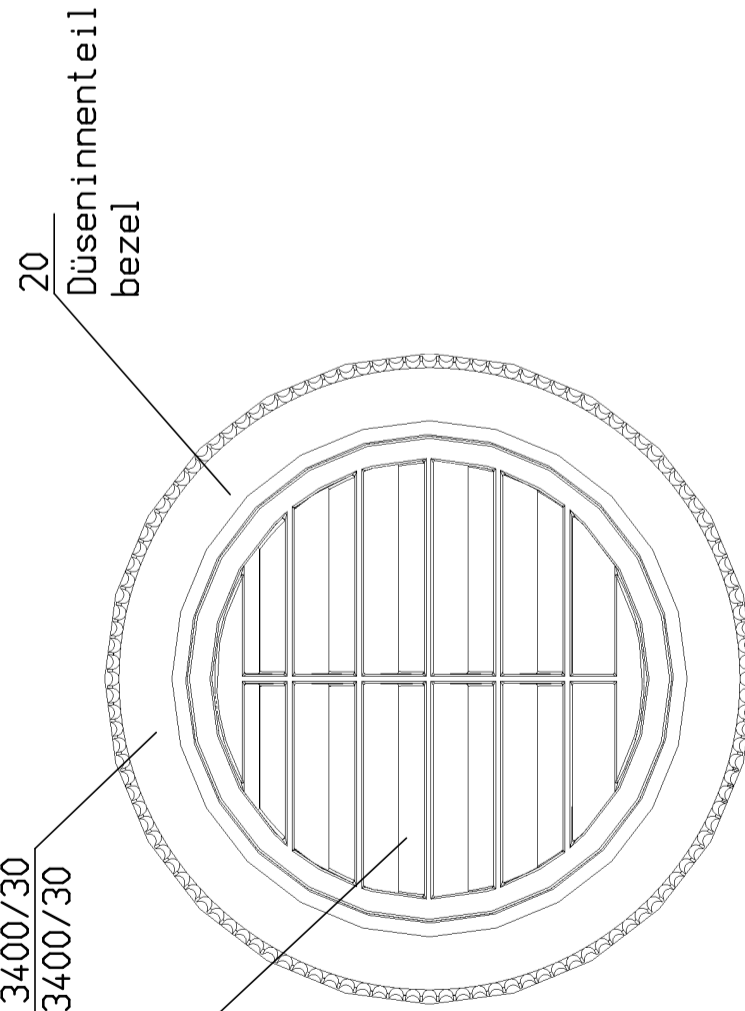


Außenring Pos.10 zuerst montieren,
danach Düseninnenteil Pos.20 einbauen
Install mounting base Pos.10 then insert
rotating bezel Pos.20 until it snaps into
retaining position

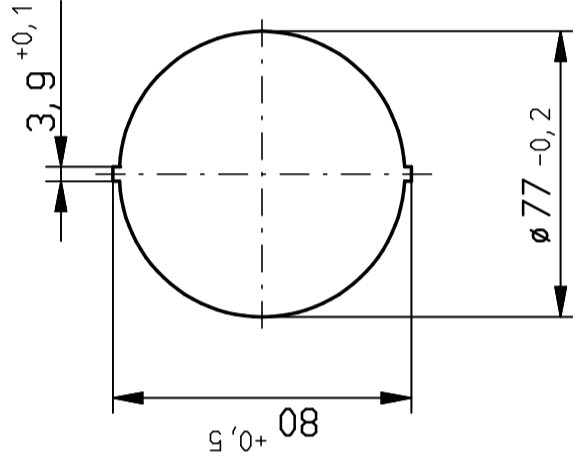


10
Außenring
mounting base

Sichtfläche VDI 3400/30
visible surface VDI 3400/30



20
Düseninnenteil
bezel

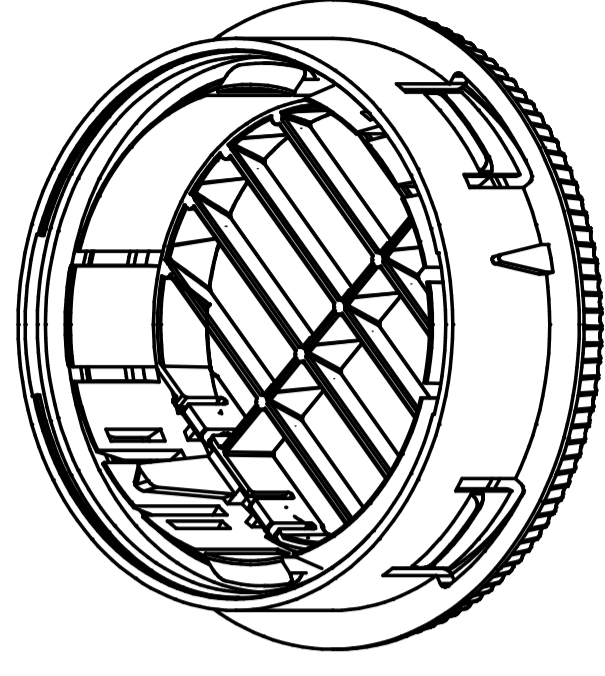


Bei 5mm Wandung klemmend!
For use with a 5mm wall

(d)

Schwerentflammbar nach FMVSS 302
difficultly flammable FMVSS 302

gilt für alle Maße
for all dimensions



Die Information in diesem Dokument und die Urheberrechte daran sind Eigentum der AURORA Konrad G.Schulz GmbH & Co.KG, Söding, D-69477 Muden, Weitergabe sowie Vervielfältigung dieses Dokumentes, Verwertung und Mitteilung seines Inhaltes sind ohne Zustimmung von Aurora Konrad G. Schulz GmbH & Co. KG verboten sofern nicht ausdrücklich gestattet. Zuwiderhandlungen verpflichten zum Schadensersatz. Alle Rechte für den Fall der Patent-, Gebrauchsmuster- oder Geschmacksmusterertragung vorbehalten. Schutzvermerk ISO 16016 beachten.
The information on this document and the copyrights are ownership of AURORA Konrad G.Schulz GmbH & Co.KG, Söding 4, D-69477 Muden, Transmission or duplication of this document or the utilization of the contents are not allowed without the agreement of AURORA otherwise it is explicit allowed. Violations will be prosecuted. All rights of patents, industrial designs and trademarks are reserved. Please pay attention to ISO 16016

Für diese Zeichnung behalten wir uns alle Rechte vor.		DIN	16901-130B	Maßstab	1:1	Gewicht	
Bearb.	15.05.2009	Name	RK	PA16 GF35 schwarz/black (821-100-0003)			
Gepr.	22.02.2012	M. Leutz		Rund-Düse/Round Nozzle			
Frei.	22.02.2012	W. Leutz		- RD 85.0 5mm clip with grill -			
		CAD:	C:46215624	334-220-0075			
d	17138	08.02.2012	S. Fe	Blatt 1			
c	17214	31.05.2011	R. Ke	Ers. f.:			
b	16281	26.06.2010	R. Ke	Rechner/User: URANUS / su			
a	15944	18.06.2010	RK	Dieser Ausdruck wurde erstellt: 30.06.2014 - 14:08:46			

Serien-Freigabe