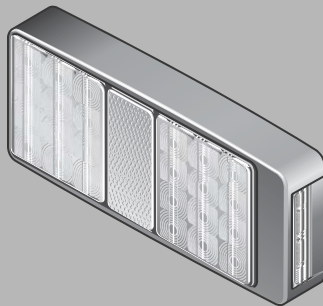


HELLA
VALUEFIT

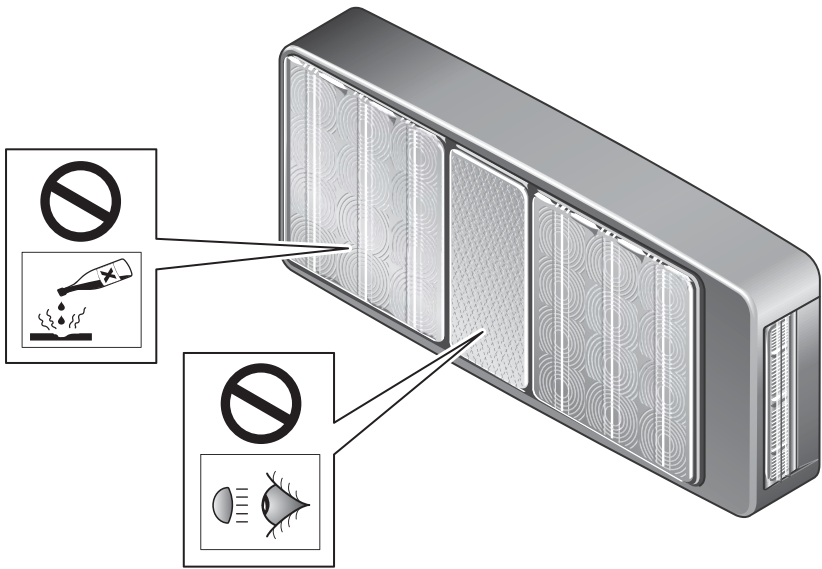


LED MULTI-FUNCTION LAMP

MONTAGEANLEITUNG
INSTALLATION INSTRUCTION
INSTRUCTIONS DE MONTAGE
MONTERINGSANVISNING
MONTAGEHANDLEIDING
INSTRUCCIONES DE MONTAJE
ISTRUZIONI DI MONTAGGIO
ASENNUSOHJE

NÁVOD K MONTÁŽI
MONTERINGSVEJLEDNING
ΟΔΗΓΙΕΣ ΤΟΠΟΘΕΤΗΣΗΣ
SZERELÉSI ÚTMUTATÓ
INSTRUKCJA MONTAŻU
MONTERINGSANVISNING
INSTRUÇÕES DE INSTALAÇÃO
ИНСТРУКЦИЯ ПО УСТАНОВКЕ

KURULUM TALIMATLARI
安装说明
ARAHAN PEMASANGAN
設置説明書
설치 지침
คำแนะนำในการติดตั้ง
تعليمات التركيب



DE PRODUKTHAFTUNG

- Es sind die nationalen Anbau-, Einbau- und Betriebsvorschriften zu beachten und einzuhalten.
- Lesen Sie bitte vor Gebrauch des Gerätes alle beigelegten Anleitungen und Sicherheitshinweise.
- Im Zuge von Produktverbesserung behalten wir uns technische und optische Änderungen vor.
- Verwenden Sie nur die Originalersatzteile bzw. nur Ersatzteile die von HELLA freigegeben sind.
- Bei Fragen oder Einbauproblemen, rufen Sie den HELLA Kundendienst, Großhändler an oder wenden Sie sich an Ihre Vertragswerkstatt.

EN PRODUCT LIABILITY

- National mounting, fitting and operating regulations must be heeded and kept.
- Please read all the instructions and safety notes included before using the device.
- We reserve the right to make technical and optical modifications within the course of product improvement.
- Only use original spare parts or spare parts approved by HELLA.
- If you have any questions or installation problems, call HELLA customer services, your wholesaler or contact your specialist garage.

FR RESPONSABILITÉ PRODUIT

- Les prescriptions nationales en matière de montage et de service doivent être observées et respectées.
- Avant d'utiliser l'appareil lire toutes les instructions de montage et de service fournies ainsi que les conseils de sécurité.
- Dans le cadre de l'amélioration continue de nos produits, nous nous réservons le droit de réaliser des modifications sur les plans technique et optique.
- Utilisez uniquement des pièces d'origine ou des pièces de rechange validées par HELLA.
- Pour tous renseignements ou problèmes de montage, contactez le S.A.V. HELLA, votre distributeur ou votre garage lié par contrat.

SV**PRODUKTANSVAR**

- De nationella monterings-, installations- och driftföreskrifterna ska beaktas och följas.
- Läs alla medföljande instruktioner och säkerhetsanvisningar innan du använder apparaten.
- Vi förbehåller oss rätten till tekniska och optiska ändringar som förbättrar produkten.
- Använd endast original reservdelar resp. endast reservdelar som har godkänts av HELLA.
- Om du har frågor eller problem med installationen, ring HELLA kundtjänst, partihandlaren eller vänd dig till din märkesverkstad.

NL**PRODUCTAANSPRAKELIJKHEID**

- Men dient de nationale aanbouw-, inbouw- en bedrijfsvoorschriften in acht te nemen en na te leven.
- Lees a.u.b. alvorens het apparaat te gebruiken alle bijgevoegde gebruiksaanwijzingen en veiligheidsinstructies door.
- In het kader van de productverbetering behouden wij ons technische en optische veranderingen voor.
- Gebruik uitsluitend de originele reserveonderdelen, die door Hella vrijgegeven zijn.
- Bij vragen of inbouwproblemen dient u de HELLA klantenservice, de groothandel te bellen of u te richten tot de dealerwerkplaats.

ES**RESPONSABILIDAD CIVIL POR PRODUCTOS DEFECTUOSOS**

- Tienen que observarse y cumplirse con las prescripciones nacionales sobre construcciones anexas, de montaje y de funcionamiento.
- Rogamos que antes de usar el aparato lean todas las instrucciones y advertencias sobre la seguridad adjuntas.
- En aras de la mejora de los productos, nos reservamos el derecho de hacer modificaciones técnicas y ópticas.
- Use sólo recambios originales o bien sólo recambios autorizados por HELLA.
- Si tiene preguntas que hacernos o dificultades en el montaje, llame al Servicio de Atención al Cliente de HELLA, a los mayoristas o diríjase a su taller concesionario.

IT**RESPONSABILITÀ PER IL PRODOTTO**

- Si devono rispettare tutte le normative nazionali di attacco, montaggio e funzionamento.
- Prima di usare l'apparecchio, legga per favore tutte le istruzioni e le avvertenze di sicurezza allegate.
- Nell'ambito del perfezionamento del prodotto, ci riserviamo modifiche tecniche ed estetiche.
- Utilizzare solo pezzi di ricambio originali risp. pezzi autorizzati dalla HELLA.
- In caso di domande o problemi di montaggio, chiami il servizio di assistenza dei clienti della HELLA, il rivenditore o si rivolga alla Sua officina autorizzata.

FI**TUOTEVASTUU**

- Kansalliset asennus- ja käyttöohjeet on huomioitava ja niitä on noudatettava.
- Lue ennen laitteen käyttöä kaikki oheistetut käyttö- sekä turvaohjeet.
- Jatkuvasta tuotekehittelystä johtuen pidätämme oikeuden teknisiin ja optisiin muutoksiin.
- Käytä vain alkuperäisiä tai HELLA hyväksymiä varaosia.
- Jos Sinulla on kysymyksiä tai asennusongelmia, soita HELLA-asiakaspalveluun, tukkukauppiaille tai käänny sopimuskorjaamon puoleen.

CS**ZÁRUKA ZA VÝROBEK**

- Je nutné postupovat podle platných místních předpisů pro montáž a provozování zařízení a dodržovat je.
- Před použitím zařízení si přečtěte všechny příložené návody a bezpečnostní pokyny.
- V rámci neustálého zdokonalování našich výrobků si vyhrazujeme právo provádět technické změny a změny vzhledu.
- Používejte pouze originální náhradní díly nebo náhradní díly schválené společností HELLA.
- S dotazy nebo v případě problémů s montáží se obraťte na zákaznický servis společnosti HELLA, na velkoobchodního prodejce nebo na svůj smluvní servis.

DA PRODUKTANSVAR

- De nationale forskrifter for påbygning, indbygning og anvendelse skal overholdes.
- I den enheden benyttes skal alle medfølgende vejledninger og sikkerhedsanvisninger læses.
- Vi forbeholder os ret til tekniske og udseendemæssige ændringer som følge af produktforbedringer.
- Brug kun originale reservedele hhv. reservedele, der er godkendt af HELLA.
- Ved spørgsmål eller monteringsproblemer er du velkommen til at kontakte HELLA kundeservice, din grossist eller dit autoriserede værksted.

EL ΕΥΘΥΝΗ ΓΙΑ ΤΟ ΠΡΟΪΟΝ

- Πρέπει να λαμβάνονται υπόψη και να τηρούνται οι εθνικές διατάξεις για την επιφανειακή τοποθέτηση, την ενσωμάτωση και την λειτουργία.
- Παρακαλούμε διαβάστε όλες τις παρεχόμενες οδηγίες και υποδείξεις ασφάλειας πριν από την χρήση της συσκευής.
- Με επιφύλαξη τεχνικών και οπτικών αλλαγών στα πλαίσια της βελτιστοποίησης των προϊόντων.
- Χρησιμοποιείτε μόνο γνήσια ανταλλακτικά και/ή μόνο ανταλλακτικά εγκεκριμένα από την HELLA.
- Σε περίπτωση ερωτήσεων ή προβλημάτων στην τοποθέτηση, καλέστε το Τμήμα Εξυπηρέτησης Πελατών της HELLA ή τον έμπορο, ή απευθυνθείτε σε εξουσιοδοτημένο συνεργείο.

HU TERMÉKFELELŐSSÉG

- Figyelembe kell venni és be kell tartani a nemzeti felszerelési, beépítési és üzemeltetési előírásokat.
- A készülék használata előtt olvassa el az összes mellékelt útmutatót és biztonsági utasítást.
- A termékkorszerűsítés érdekében a műszaki és formai változtatások jogát fenntartjuk.
- Csak eredeti pótalkatrészeket, illetve a HELLA által jóváhagyott pótalkatrészeket használjon.
- Kérdések vagy beépítési problémák esetén hívja a HELLA nagykereskedelmi ügyfélszolgálatát, vagy forduljon a legközelebbi hivatalos szervizhez.

PL ODPOWIEDZIALNOŚĆ ZA PRODUKT

- Przestrzegać krajowych przepisów dotyczących montażu i użytkowania.
- Przed użyciem urządzenia przeczytać wszystkie dołączone instrukcje i zasady bezpieczeństwa.
- Zastrzegamy sobie prawo do wprowadzania zmian technicznych i wizualnych w ramach ulepszania produktu.
- Stosować wyłącznie oryginalne części zamienne lub części zamienne dopuszczone przez firmę HELLA.
- W razie pytań lub problemów z zamontowaniem należy skontaktować się z działem obsługi klienta firmy HELLA, ze sprzedawcą lub autoryzowanym warsztatem.

NO PRODUKTANSVAR

- De nasjonale monterings- og driftsbestemmelsene skal følges og overholdes.
- Les alle vedlagte veiledninger og sikkerhetsanvisninger før du tar i bruk utstyret.
- I forbindelse med produktforbedringer forbeholder vi oss retten til tekniske og utseendemessige endringer.
- Bruk bare de originale reservedelene eller reservedeler som er godkjent av HELLA.
- Ved spørsmål eller monteringsproblemer kan du ringe HELLAs kundeservice, grossisten eller henvende deg til merkeverkstedet ditt.

PT RESPONSABILIDADE DO PRODUTO

- Devem ser cumpridas as prescrições nacionais que visam a montagem e a operação.
- Antes de utilizar o aparelho deve-se ler todas as instruções e avisos de segurança fornecidos.
- Reservamo-nos o direito de alterações técnicas e óticas no âmbito dos processos de melhoramento e de aperfeiçoamento dos produtos.
- Utilizar exclusivamente peças sobressalentes originais ou peças sobressalentes que tenham sido autorizadas e validadas pela HELLA.
- Contacte o serviço de assistência da HELLA, o revendedor grossista ou a oficina do seu concessionário, no caso de dúvidas ou problemas durante a montagem.

RU

ГАРАНТИЯ ОТ ПРОИЗВОДИТЕЛЯ

- Необходимо соблюдать национальные предписания по присоединению, монтажу и эксплуатации.
- Перед использованием устройства прочтите все приложенные инструкции и указания по технике безопасности.
- Вследствие постоянного улучшения продукции мы оставляем за собой право на внесение технических и визуальных изменений.
- Используйте только оригинальные запасные части или запасные части, разрешенные фирмой HELLA.
- При возникновении вопросов или при трудностях в установке позвоните в сервисную службу HELLA, оптовому продавцу или обратитесь в мастерскую гарантийного ремонта.

TR

ÜRÜN SORUMLULUĞU

- Dışa montaj, içe montaj ve işleme ilişkin ulusal yönetmelikler dikkate alınmalı ve bunlara uyulmalıdır.
- Cihazı kullanmaya başlamadan önce, birlikte verilen tüm kılavuzları ve güvenlik uyarılarını lütfen okuyun.
- Ürün geliştirme çalışmaları kapsamında, teknik ve görsel değişiklikler yapma hakkımız saklıdır.
- Yalnız orijinal yedek parçalar veya HELLA tarafından onaylanmış olan yedek parçalar kullanın.
- Sorularınız olması durumunda veya montaj problemlerinde, toptancılara için HELLA müşteri hizmetlerini telefonla arayın veya yetkili servise başvurun.

ZH

产品责任

- 请注意并遵守所在国家的加装、安装和使用规定。
- 在使用设备前请阅读所有随附的使用说明和安全提示。
- 我方保留为改善品质而对产品进行技术和光学的修改权利。
- 只能使用由海拉提供的原厂替换件或经过海拉批准的替换件。
- 如有疑问或在安装时遇到困难，请联系海拉客服中心、批发商或与您签订合同的工厂寻求帮助。

MS LIABILITI PRODUK

- Peraturan negara berhubung pemasangan dan pengendalian mestilah diambil kira dan dipatuhi.
- Sila baca semua arahan dan nota keselamatan yang disertakan sebelum menggunakan peranti.
- Kami berhak membuat pengubahsuaian teknikal dan optik dalam usaha untuk meningkatkan produk.
- Gunakan alat ganti tulen atau alat ganti yang diluluskan oleh HELLA sahaja.
- Jika anda mempunyai sebarang soalan atau masalah pemasangan, sila hubungi khidmat pelanggan HELLA, pemborong anda atau hubungi pusat servis anda.

JA 製品責任

- 各国の取り付け、組み込みおよび運用に関する法律に注意を向け、これらを順守してください。
- 本品をご利用いただく前に、同封の取扱説明書および安全事項をすべてお読みください。
- 製品改善のため、技術的・光学的な変更をする権利を留保します。
- オリジナル部品、またはHELLA社により承認された部品のみをご使用ください。
- ご不明な点、組み込みの際の問題等がございましたら、HELLA社カスタマーサービスまたは卸業者に電話するか、またはHELLA社指定の整備工場までお問い合わせください。よろしくお願いいたします。

KO 제조물 책임법

- 국내 부착, 장착 및 작동 규정에 주의하고 이를 준수해야 합니다.
- 기기를 사용하기 전에 동봉된 설명서와 안전 지침을 모두 숙지하십시오.
- 제품 개선 과정에서 기술적 및 광학적 변경이 있을 수 있습니다.
- 순정 부품 및 HELLA에서 승인한 부품만 사용하십시오.
- 의문 사항 또는 장착 문제가 있을 경우, HELLA 고객 서비스, 도매상을 호출하거나 공인된 서비스 센터에 문의하십시오.

TH**ความรับผิดชอบผลิตภัณฑ์**

- ต้องศึกษาและปฏิบัติตามข้อบังคับในการติดตั้ง การประกอบ และการปฏิบัติงานอยู่เสมอ
- โปรดอ่านคำแนะนำและบันทึกด้านความปลอดภัยทั้งหมดก่อนใช้งานอุปกรณ์
- เราขอสงวนสิทธิ์ในการปรับเปลี่ยนทางเทคนิคและสมบัติเชิงแสงระหว่างการปรับปรุงผลิตภัณฑ์
- ใช้เฉพาะชิ้นส่วนอะไหล่ของแท้หรือชิ้นส่วนอะไหล่ที่ได้รับการรับรองจาก HELLA เท่านั้น
- หากคุณมีข้อสงสัยหรือปัญหาในการติดตั้ง โปรดติดต่อฝ่ายบริการลูกค้าของ HELLA ผู้ขายส่ง หรืออู่รถยนต์ที่มีความเชี่ยวชาญเฉพาะทาง

AR**المسؤولية عن المنتج**

- يجب الالتزام باللوائح المحلية السارية فيما يتعلق بالتركيب في الخارج أو في الداخل وبلاوائح التشغيل.
- قبل استعمال الجهاز احرص على قراءة جميع الكتيبات المرفقة وإرشادات السلامة.
- لتطوير المنتجات فإننا نحفظ بحق إدخال تغييرات تقنية وشكلية.
- يجب ألا تستخدم سوى قطع الغيار الأصلية أو قطع الغيار التي صرحت HELLA باستخدامها.
- إذا كان لديك أسئلة، أو إذا واجهت مشكلة أثناء التركيب، تفضل بالاتصال بمركز خدمة HELLA، أو بتاجر الجملة أو توجه إلى الورشة الفنية التي تتعامل معها.

Zeichenerklärung
Explanation symbols
Explication des symboles
Symbolförklaring
Legenda
Aclaración de símbolos
Legenda
Piirroksen selitys

Vysvětlení symbolů
Forklaring af symboler
Ερμνεία συμβόλων
Szimbólummagyarázat
Objasnenie symboli
Symbolforklaring
Símbolos de explicação
Пояснения к символам

Simgelerin açıklamaları
符号说明
Simbol Penjelasan
記号の説明
설명 기호
สัญลักษณ์แสดงคำอธิบาย
شرح الرموز



DE Richtig
EN Correct
FR Correct
SV Rätt
NL Goed
ES Correcto
IT Giusto
FI Oikein
CS Správně
DA Rigtigt
EL Σωστό
HU Helyes
PL Prawidłowo
NO Riktig
PT Correcto
RU Правильно
TR Doğru
ZH 正确
MS Betul
JA 正
KO 올바른
TH ถูกต้อง

DE Falsch
EN Incorrect
FR Incorrect
SV Fel
NL Fout
ES Erróneo
IT Sbagliato
FI Väärin
CS Nesprávně
DA Forkert
EL Λάθος
HU Helytelen
PL Nieprawidłowo
NO Feil
PT Incorreto
RU Неправильно
TR Yanlış
ZH 错误
MS Salah
JA 誤
KO 잘못됨
TH ไม่ถูกต้อง

DE Positionspfeil
EN Location/Position Arrow
FR Flèche de Position
SV Positionpil
NL Lokatie/Positie pijl
ES Flecha de posición
IT Freccia di posizione
FI Paikannusnuoli
CS Šipka indikující umístění
DA Positionspil
EL Βέλος σημείου/θέσης
HU Pozíció
PL Strzałka lokalizacji/położenia
NO Retningspil
PT Sete de localização/posição
RU Расположение/позиция по стрелке
TR Yer/Konum Oku
ZH 位置指示箭头
MS Anak Panah Lokasi/Kedudukan
JA 場所/位置を示す矢印
KO 위치 화살표
TH ลูกศรบอกตำแหน่ง

DE Bewegungspfeil
EN Movement Arrow
FR Flèche indiquant sens du mouvement
SV Rörelsepil
NL Richtingspijl
ES Flecha de movimiento
IT Freccia di movimento
FI Liikesuuntanuoli
CS Šipka indikující pohyb
DA Bevægelsespil
EL Βέλος κίνησης
HU Mozgatás iránya
PL Strzałka ruchu
NO Bevegelsespil
PT Sete de movimento
RU Движение по стрелке
TR Hareket Oku
ZH 移动方向指示箭头
MS Anak Panah Pergerakan
JA 動きを示す矢印
KO 이동 화살표
TH ลูกศรแสดงการเคลื่อนที่

صحيح AR

خطأ AR

AR سهم الموضع/المكان

AR سهم اتجاه الحركة

Zeichenerklärung
Explanation symbols
Explication des symboles
Symbolförklaring
Legenda
Aclaración de símbolos
Legenda
Piirroksen selitys

Vysvětlení symbolů
Forklaring af symboler
Ερμηνεία συμβόλων
Szimbólummagyarázat
Objasnienie symboli
Symbolforklaring
Símbolos de explicação
Пояснения к символам

Simgelerin açıklamaları
符号说明
Simbol Penjelasan
記号の説明
설명 기호
สัญลักษณ์แสดงคำอธิบาย
شرح الرموز



DE Achtung
EN Warning
FR Attention
SV Varning
NL Let op
ES Atención
IT Attenzione
FI Huomio
CS Výstraha
DA Advarsel
EL Προειδοποίηση
HU Figyelmeztetés
PL Ostrzeżenie
NO Advarsel
PT Aviso
RU Осторожно!
TR Uyarı
ZH 警告
MS Amaran
JA 警告
KO 경고
TH คำเตือน

DE Abklemmen
EN Disconnect
FR Déconnecter
SV Koppla los
NL Demonteren
ES Desconectar
IT Staccare
FI Irrota
CS Odpojte/rozpojte
DA Afbryd
EL Αποσύνδεση
HU Szétválasztás
PL Rozłącz
NO Koble fra
PT Desligar
RU Отсоединить
TR Bağlantıyı Kes
ZH 断开连接
MS Tanggalkan
JA 外す
KO 분리
TH ตัดการเชื่อมต่อ

DE Verbinden
EN Connect
FR Connecter
SV Anslut
NL In elkaar
ES Conectar
IT Collegare
FI Yhdistä
CS Připojte/propojte
DA Tilslut
EL Σύνδεση
HU Csatlakoztatás
PL Połącz
NO Koble til
PT Ligar
RU Соединить
TR Bağlan
ZH 连接
MS Sambung
JA 接続
KO 연결
TH เชื่อมต่อ

DE Siehe
EN Look/See
FR Voir
SV Se
NL Kijkjen naar
ES Ver
IT Vedere
FI Katso
CS Viz
DA Se
EL Βλέπετε/Βλ.
HU Lásd
PL Zobacz/patrz
NO Se
PT Ver
RU См.
TR Bak/Gör
ZH 查看
MS Lihat
JA 注意/参照
KO 보기
TH มอง/เห็น

تنبه AR

افصل AR

وصل AR

انظر AR

Zeichenerklärung
Explanation symbols
Explication des symboles
Symbolförklaring
Legenda
Aclaración de símbolos
Legenda
Piirroksen selitys

Vysvětlení symbolů
Forklaring af symboler
Ερμηνεία συμβόλων
Szimbólummagyarázat
Objasňenie symboli
Symbolforklaring
Símbolos de explicação
Пояснения к символам

Simgelerin açıklamaları
符号説明
Simbol Penjelasan
記号の説明
설명 기호
ສັນຍາລັກສະແດງຄຳອີງບາຍ
شرح الرموز



DE Schlusslicht
EN Tail light
FR Feu arriere
SV Bakljus
NL Achterlicht
ES Luz trasera
IT Luce di coda
FI Takavallo
CS Koncové světlo
DA Baglys
EL Πίσω φως
HU Zárófény
PL Tyłne światło pozycyjne
NO Baklys
PT Luz de presença traseira
RU Задний габаритный свет
TR Kuyruk lambası
ZH 尾灯
MS Lampu belakang
JA テールランプ
KO 후미등
TH ไฟท้าย

AR الضوء الخلفي



DE Bremslicht
EN Stop light
FR Feu stop
SV Bromsljus
NL Remlicht
ES Luz de stop
IT Luce stop
FI Jarruvalo
CS Brzdové světlo
DA Stopllys
EL Φως φρένων
HU Féklámpa
PL Światło hamowania
NO Bremselys
PT Luz dos travões
RU Сигнал торможения
TR Fren lambası
ZH 制动灯
MS Lampu brek
JA ブレーキランプ
KO 제동등
TH ไฟหยุด

AR ضوء المكابح



DE Blinklicht
EN Turn indicator
FR Feu clignotant
SV Blinkerljus
NL Richtingaanwijzerlicht
ES Luz del indicadoe de direccion
IT Direzioneleuze indicatore
FI Vilkku
CS Směrové světlo
DA Blinklys
EL Φως φλας
HU Irányjelző lámpa
PL Kierunkowskaz
NO Blinklys
PT Luz de pisca
RU Мигающий свет
TR Sinyal lambası
ZH 闪光灯
MS Penunjuk belok
JA ブリンカーランプ
KO 방향지시등
TH ไฟเลี้ยว

AR الضوء الوَقَّاص

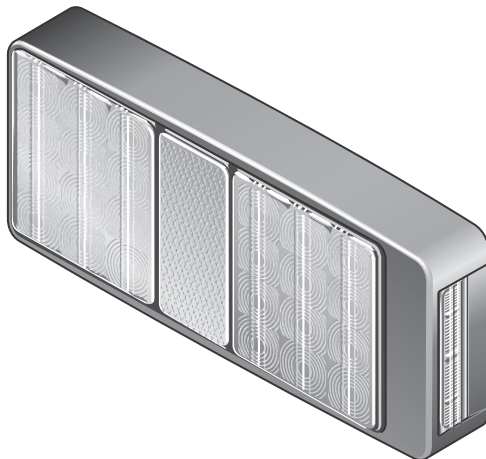
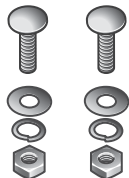
Lieferumfang
Scope of delivery
Fourniture
Leveransomfattning
Leveringsomvang
Alcance de suministro
Contenuto della confezione
Toimituksen sisältö

Rozsah dodávky
Indhold
Εύρος παράδοσης
A csomag tartalma
Elementy zestawu
Leveringsomfang
Volume de fornecimento
Комплект поставки

Teslimat kapsamı
交付範囲
Skop pengantaran
製品に含まれているもの
제공 내용
ชิ้นส่วนที่นำมา

الأجزاء المُوَدَّة

2VB 357 020-00
2VB 357 020-01

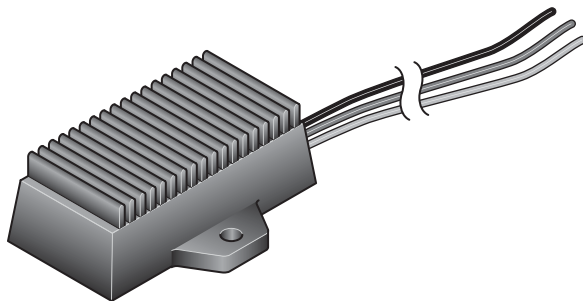


Zubehör
Accessories
Accessories
Tillbehör
Toebehoren
Accessorios
Accessori
Lisätarvikkeet

Příslušenství
Tilbehør
Εξαρτήματα
Tartozékok
Akcesoria
Tilbehør
Acessórios
Принадлежности

Aksesuarlar
附件
Aksesori
付属品
액세서리
ชิ้นส่วนเสริม

الملحقات التكميلية



12V: 5DS 357 030-001
24V: 5DS 357 030-101

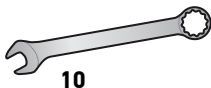


8KW 732 580-003

Benötigte Montagewerkzeuge
Installation tools required
Outillage de montage requis
Nödvändiga monteringsverktyg
Benodigde montagewerktuigen
Herramientas de montaje necesarias
Attrezzi necessari per il montaggio
Tarvittavat asennustyökalut

Potřebné montážní nástroje
Nødvendigt monteringsværktøj
Απαιτούμενα εργαλεία τοποθέτησης
Szükséges szerelőszerszámok
Wymagane narzędzia montażowe
Nødvendige monteringsverktøy
Ferramentas de instalação necessárias
Необходимые инструменты для установки

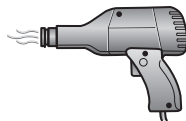
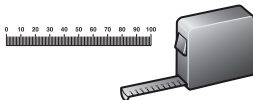
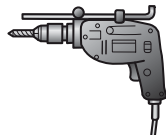
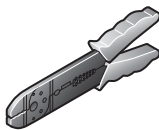
Kurulum aletleri gereklidir
所需安裝工具
Alat pemasangan yang diperlukan
設置に必要な工具
필요한 설치 도구
เครื่องมือที่จำเป็นในการติดตั้ง
أدوات التركيب المطلوبة



10



Ø 6mm
Ø 12mm



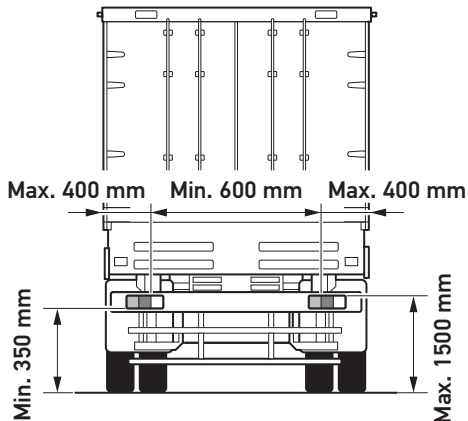
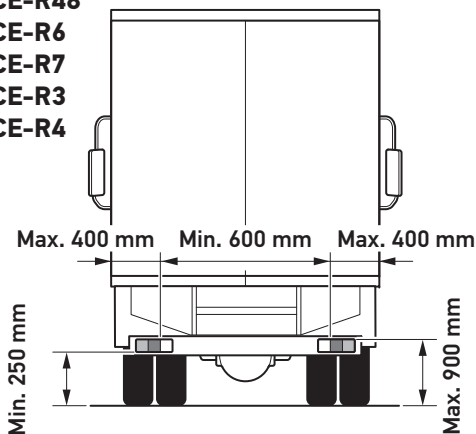
Montage
Mounting
Montage Général
Montering
Montage
Montaje
Montaggio
Asennus

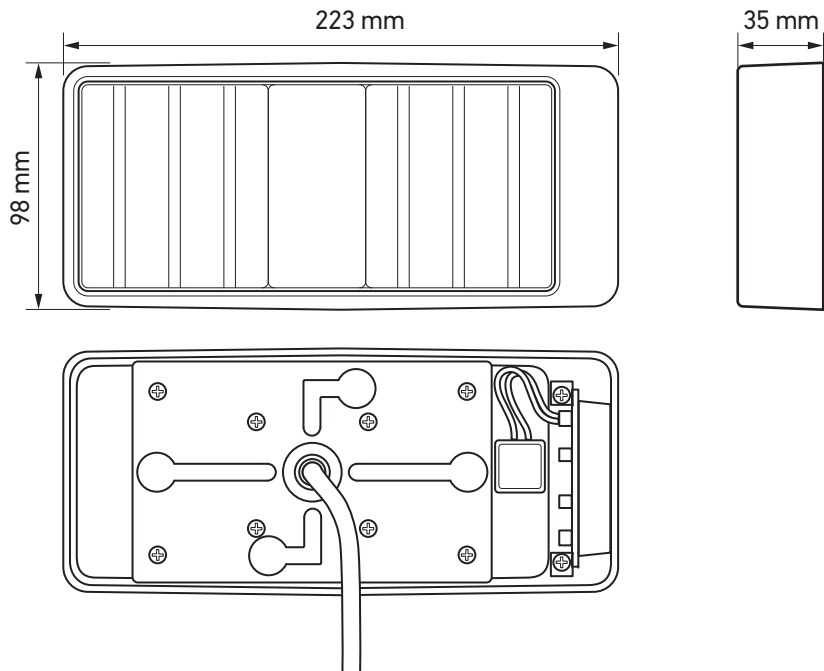
Montáž
Placering
Τοποθέτηση
Szerelés
Mocowanie
Montering
Montagem
Монтаж

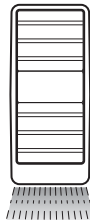
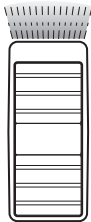
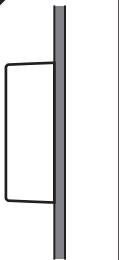
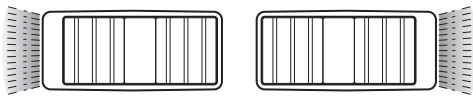
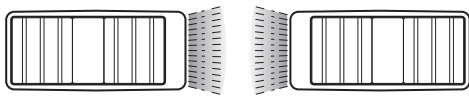
Montaj
安装
Pemasangan
取り付け
장착
การติดตั้ง

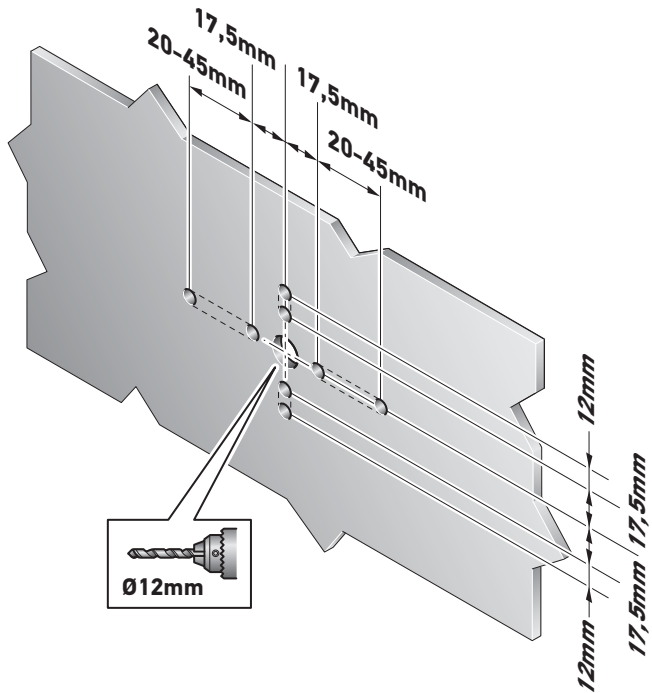
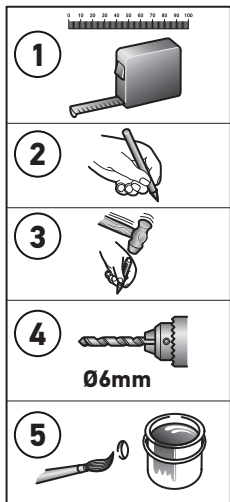
التركيب

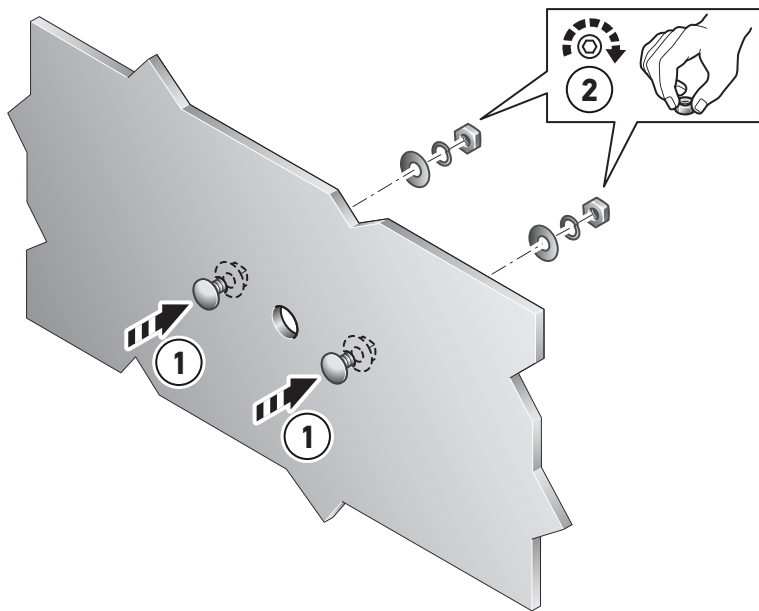
ECE-R48
ECE-R6
ECE-R7
ECE-R3
ECE-R4

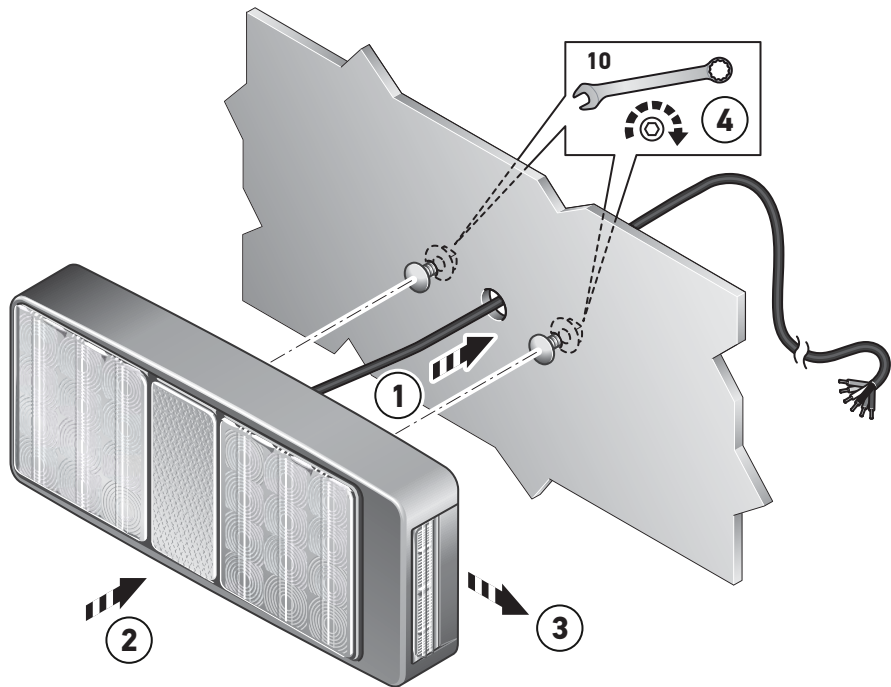












Elektrischer Anschluss
 Electrical connection
 Branchement électrique
 Elektrisk anslutning
 Elektrische aansluiting
 Conexión eléctrica
 Collegamento elettrico
 Osaluettelo

Elektrické připojení
 Elektrisk tilslutning
 Ηλεκτρική σύνδεση
 Elektromos csatlakoztatás
 Połączenia elektryczne
 Elektrisk tilkobling
 Ligação eléctrica
 Схема электрических соединений

Elektrik bağlantısı
 电气连接
 Sambungan elektrik
 配線
 전기 연결
 การเชื่อมต่อระบบไฟฟ้า
 الوصلة الكهربائية

	DE	EN	FR	SV	NL	ES	IT	FI
W	weiß	white	blanc	vit	wit	blanco	bianco	valkoinen
G	grün	green	vert	grön	groen	verde	verde	vihreä
R	rot	red	rouge	röd	rood	rojo	rosso	punainen
BR	braun	brown	marron	brun	bruin	marrón	marrone	ruskea

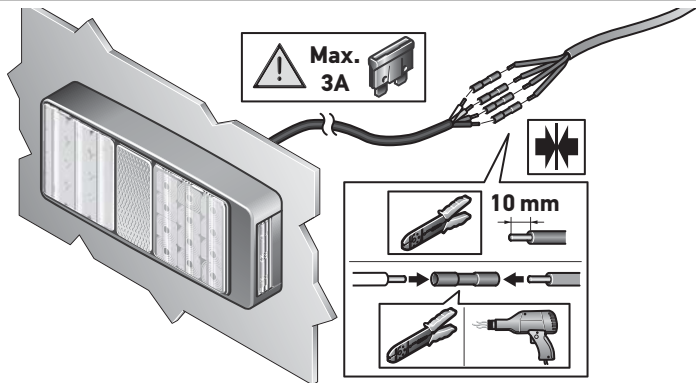
	CS	DA	EL	HU	PL	NO	PT	RU
W	bílá	hvid	λευκό	fehér	biały	Hvit	branco	белый
G	zelená	grøn	πράσινο	zöld	zielony	Grønn	verde	зеленый
R	červená	rød	κόκκινο	piros	czerwony	Rød	vermelho	красный
BR	hnědá	brun	καφέ	barna	brązowy	Brun	castanho	коричневый

Elektrischer Anschluss
 Electrical connection
 Branchement électrique
 Elektrisk anslutning
 Elektrische aansluiting
 Conexión eléctrica
 Collegamento elettrico
 Osaluettelo

Elektrické připojení
 Elektrisk tilslutning
 Ηλεκτρική σύνδεση
 Elektromos csatlakoztatás
 Połączenia elektryczne
 Elektrisk tilkobling
 Ligação eléctrica
 Схема электрических соединений

Elektrik bağlantısı
 电气连接
 Sambungan elektrik
 配線
 전기 연결
 การเชื่อมต่อระบบไฟฟ้า
 الوصلة الكهربائية

	TR	ZH	MS	JA	KO	TH	AR
W	beyaz	白色	putih	白	흰색	ขาว	أبيض
G	yeşil	绿色	hijau	緑	녹색	เขียว	أخضر
R	kırmızı	红色	merah	赤	적색	แดง	أحمر
BR	kahverengi	棕色	coklat	茶色	갈색	น้ำตาล	بني



DE Installation Beispiel

EN Example of installation

FR Exemple d'installation

SV Exempel på installation

NL Voorbeeld van een installatie

ES Ejemplo de instalación

IT Esempio di installazione

FI Esimerkki asennus

CS Příklad montáže

DA Monteringsseksempel

EL Παράδειγμα τοποθέτησης

HU Szerelési példa

PL Przykład instalacji

NO Installasjonseksempel

PT Exemplo de instalação

RU Пример установки

TR Kurulum örneği

ZH 安装示例

MS Contoh pemasangan

JA 設置例

KO 설치 예

TH ตัวอย่างการติดตั้ง

AR مثال للتركيب

DE Informationstext 27	CS Informační text 31	TR Bilgi Metni 35
EN Information Text 27	DA Informationstekst 31	ZH 信息文本 35
FR Texte d'information 28	EL Ενημερωτικό κείμενο 32	MS Teks Maklumat 36
SV Informationstext 28	HU Információs szöveg 32	JA 説明文 36
NL Informatie tekst 29	PL Tekst informacyjny 33	KO 정보 텍스트 37
ES Texto informativo 29	NO Informasjonstekst 33	TH รายละเอียดการติดตั้ง 37
IT Informazioni 30	PT Texto informativo 34	AR 38 نص المعلومات
FI Ohjetekstit 30	RU Информационный текст 34	

DE TECHNISCHE DATEN

Leuchte Funktion	Nennspannung	Spannungsbereich	Eingangswerte	Zulässige Umgebungstemperatur	Schutzklasse IP 67
Schlusslicht/ Kennzeichenlicht	12V	9V - 36V	< 0,08 A < 0,6 W	-40° C bis +50° C	Tauchfest
	24V		< 0,04 A < 0,9 W		
Bremslicht	12V		< 0,26 A < 3,1 W		
	24V		< 0,16 A < 3,8 W		
Blinklicht	12V		< 0,27 A < 3,2 W		
	24V		< 0,13 A < 3,2 W		

Der Betrieb der Leuchte mit Wechselfspannung oder getakteter Gleichspannung ist nicht zulässig!

27

EN TECHNICAL DATA

Light Function	Nominal voltage	Range of voltage	Input values	Admissible ambient temperature	Class of protection IP 67
Tail light/ License plate light	12V	9V - 36V	< 0,08 A < 0,6 W	-40°C up to +50°C	Submersible
	24V		< 0,04 A < 0,9 W		
Stop light	12V		< 0,26 A < 3,1 W		
	24V		< 0,16 A < 3,8 W		
Turn indicator	12V		< 0,27 A < 3,2 W		
	24V		< 0,13 A < 3,2 W		

Operation of the light using alternating voltage or clocked direct voltage is not permitted!

FR DOCUMENT TECHNIQUE

Fonction feux	Tension nominale	Valeurs d'entrée	Valeurs d'entrée	Température ambiante admissible	Classe de protection IP 67
Feu arrière/ Feu éclairer de plaque	12 V	9V - 36V	< 0,08 A < 1 W	-40°C à +50°C	Résistant à l'immersion
	24 V		< 0,04 A < 1 W		
Feu stop	12 V		< 0,25 A < 3 W		
	24 V		< 0,125 A < 3 W		
Feu clignotant	12 V		< 0,25 A < 3 W		
	24 V		< 0,125 A < 3 W		

Le fonctionnement du feu avec une tension alternative ou une tension continue cadencée n'est pas admis!

SV TEKNISKA DATA

Ljusfunktion	Märkspänning	Spänningssområde	Ingångsvärden	Tillåten omgivningstemperatur	Skyddsklass IP 67
Bakljus/ Nummerplåts- belysning	12 V	9V - 36V	< 0,08 A < 1 W	-40°C upp till +50°C	Nedsänkingsbar
	24 V		< 0,04 A < 1 W		
Bromsljus	12 V		< 0,25 A < 3 W		
	24 V		< 0,125 A < 3 W		
Blinkerljus	12 V		< 0,25 A < 3 W		
	24 V		< 0,125 A < 3 W		

Lampan får inte användas med växelspanning eller taktad likspänning!

**TECHNISCHE GEGEVENS**

Lichtfunctie	Nominale spanning	Spanningsbereik	Ingangswaarden	Toegestane omgevings-temperatuur	Beschermklasse IP 67
Achterlicht/ Kentekenlamp	12V	9V - 36V	< 0,08 A < 1 W	-40°C tot +50°C	Bestand tegen onderdompelen
	24V		< 0,04 A < 1 W		
Remlicht	12V		< 0,25 A < 3 W		
	24V		< 0,125 A < 3 W		
Richtingaanwijzerlicht	12V		< 0,25 A < 3 W		
	24V		< 0,125 A < 3 W		

Het gebruik van de lamp met wisselspanning of getacte gelijkspanning is niet toegestaan!

29

**DATOS TÉCNICOS**

Función de las luces	Tensión nominal	Margen de tensión	Valores de entrada	Temperatura ambiente admisible	Clase de protección IP 67
Luz trasera/ Piloto de matrícula	12V	9V - 36V	< 0,08 A < 1 W	-40°C hasta +50°C	Resistente a las inmersiones en agua
	24V		< 0,04 A < 1 W		
Luz de paro	12V		< 0,25 A < 3 W		
	24V		< 0,125 A < 3 W		
Luz del indicadoe de direccion	12V		< 0,25 A < 3 W		
	24V		< 0,125 A < 3 W		

¡No es admisible el funcionamiento de las luces con corriente alterna o corriente continua sincronizada!

IT DATI TECNICI

Funzione luce/ Luce targa	Tensione nominale	Intervallo di tensione	Valori di ingresso	Temperatura ambiente ammessa	Categoria di protezione IP 67
Luce di coda	12V	9V - 36V	< 0,08 A < 1 W	da -40°C a +50°C	Resistente all'immersione
	24V		< 0,04 A < 1 W		
Luce stop	12V		< 0,25 A < 3 W		
	24V		< 0,125 A < 3 W		
Direzioneluce indicatore	12V		< 0,25 A < 3 W		
	24V		< 0,125 A < 3 W		

Non è consentito attivare i fanali con tensione alternata o tensione continua ciclica!

FI TEKNISET TIEDOT

Valotoiminto	Nimellis- jännite	Jännitealue	Tuloarvot	Sallittu ympäristölämpötila	Kotelointiluokka IP 67
Takavalvo/ Rekisterivalo	12V	9V - 36V	< 0,08 A < 1 W	-40°C ... +50°C	Upotuksen kestävä
	24V		< 0,04 A < 1 W		
Jarruvalo	12V		< 0,25 A < 3 W		
	24V		< 0,125 A < 3 W		
Vilkku	12V		< 0,25 A < 3 W		
	24V		< 0,125 A < 3 W		

Valoa ei saa käyttää vaihtojännitteellä eikä tahdistetulla tasajännitteellä!

CS TECHNICKÉ ÚDAJE

Funkce světla	Jmenovité napětí	Rozsah napětí	Vstupní hodnoty	Maximální povolená teplota okolí	Třída krytí IP 67
Koncové světlo/ Osvětlení registrační značky	12 V	9V - 36V	< 0,08 A < 1 W	-40 °C až +50 °C	odolný proti ponoření do vody
	24 V		< 0,04 A < 1 W		
Brzdové světlo	12 V		< 0,25 A < 3 W		
	24 V		< 0,125 A < 3 W		
Směrové světlo	12 V		< 0,25 A < 3 W		
	24 V		< 0,125 A < 3 W		

Používání svítidel se střídavým napájením nebo s taktovaným stejnosměrným napájením

DA TEKNISKE DATA

Lygtefunktion	Nominel spænding	Spændingsinterval	Indgangsværdier	Tilladt omgivelses-temperatur	Beskyttelsesklasse IP 67
Baglys/ Nummerpladelys	12 V	9V - 36V	< 0,08 A < 1 W	-40° C til +50° C	Neddykningssikker
	24 V		< 0,04 A < 1 W		
Stoplys	12 V		< 0,25 A < 3 W		
	24 V		< 0,125 A < 3 W		
Blinklys	12 V		< 0,25 A < 3 W		
	24 V		< 0,125 A < 3 W		

Det er ikke tilladt at forsyne lygten med vekselspænding eller taktet jævnspænding!

EL ΤΕΧΝΙΚΑ ΣΤΟΙΧΕΙΑ

Λειτουργία φώτων	Ονομαστική τάση	Εύρος τάσης	Τιμές εισόδου	Επιτρεπτή θερμοκρασία περιβάλλοντος	Κατηγορία προστασίας IP 67
Πίσω φως/ Φως πινακίδας κυκλοφορίας	12V	9V - 36V	< 0,08 A < 1 W	-40° C έως +50° C	Αντοχή σε εμβάπτιση
	24V		< 0,04 A < 1 W		
Φως φρένων	12V		< 0,25 A < 3 W		
	24V		< 0,125 A < 3 W		
Φως φλας	12V		< 0,25 A < 3 W		
	24V		< 0,125 A < 3 W		

H λειτουργία των φώτων με εναλλασσόμενη τάση ή χρονισμένη συνεχή τάση δεν επιτρέπεται!

32

HU MŰSZAKI ADATOK

Lámpafunkció	Névleges feszültség	Feszültség-tartomány	Bemeneti értékek	Megengedett környezeti hőmérséklet	Védettség: IP 67
Zárófény/ Rendszám tábla- világítás	12V	9V - 36V	< 0,08 A < 1 W	-40° C és +50° C között	Vízbe merítés ellen védett
	24V		< 0,04 A < 1 W		
Féklámpa	12V		< 0,25 A < 3 W		
	24V		< 0,125 A < 3 W		
Irányjelző lámpa	12V		< 0,25 A < 3 W		
	24V		< 0,125 A < 3 W		

A lámpát tilos váltakozó feszültséggel vagy kapcsolóüzemű egyenfeszültséggel üzemeltetni!

PL DANE TECHNICZNE

Funkcja światła	Napięcie znamionowe	Zakres napięcia	Wartości wejściowe	Dopuszczalna temperatura otoczenia	Stopień ochrony IP 67
Tylne światło pozycyjne/ Oświetlenie tablicy rejestracyjnej	12V	9V - 36V	< 0,08 A < 1 W	-40° C do +50° C	Odporna na zanurzenie
	24V		< 0,04 A < 1 W		
Światło hamowania	12V		< 0,25 A < 3 W		
	24V		< 0,125 A < 3 W		
Kierunkowskaz	12V		< 0,25 A < 3 W		
	24V		< 0,125 A < 3 W		

Lampy nie wolno zasilać ze źródła napięcia przemiennego ani napięcia stałego impulsowego!

33

NO TEKNISSET TIEDOT

Lyktens funksjon	Nominell spenning	Spenning-sområde	Inngangsverdier	Godkjent temperatur i omgivelsene	Kapslingsklasse IP 67
Baklys/ Nummerskiltlys	12V	9V - 36V	< 0,08 A < 1 W	-40 °C til +50 °C	tåler neddykking i vann
	24V		< 0,04 A < 1 W		
Bremselys	12V		< 0,25 A < 3 W		
	24V		< 0,125 A < 3 W		
Blinklys	12V		< 0,25 A < 3 W		
	24V		< 0,125 A < 3 W		

Det er ikke tillatt å bruke lykten med vekselspenning eller pulsstyrt likespenning!

PT DADOS TÉCNICOS

Função da lâmpada	Tensão nominal	Gama de tensão	Valores de entrada	Temperatura ambiente admissível	Classe de proteção IP 67
Luz de presença traseira/ Luz da matrícula	12V	9V - 36V	< 0,08 A < 1 W	-40 °C até +50 °C	Resistente à imersão
	24V		< 0,04 A < 1 W		
Luz dos travões	12V		< 0,25 A < 3 W		
	24V		< 0,125 A < 3 W		
Luz de pisca	12V		< 0,25 A < 3 W		
	24V		< 0,125 A < 3 W		

Não é permitido o funcionamento da lâmpada com tensão alternada ou com tensão contínua por impulso!

34

RU ТЕХНИЧЕСКИЕ ХАРАКТЕРИСТИКИ

Функция лампы	Номинальное напряжение	Диапазон	Входные значения	Допустимая температура окружающей среды	Класс защиты IP 67
Задний габаритный свет/ Освещение номерного знака	12V	9V - 36V	< 0,08 A < 1 W	от -40°C до +50°C	Устойчивость к погружению
	24V		< 0,04 A < 1 W		
Сигнал торможения	12V		< 0,25 A < 3 W		
	24V		< 0,125 A < 3 W		
Мигающий свет	12V		< 0,25 A < 3 W		
	24V		< 0,125 A < 3 W		

Работа лампы с переменным напряжением или импульсным постоянным напряжением недопустима!

TR TEKNİK VERİLER

Lamba fonksiyonu	Nominal gerilim	Gerilim aralığı	Giriş değerleri	İzin verilen ortam sıcaklığı	Koruma sınıfı IP 67
Kuyruk lambası/ Plaka lambası	12V	9V - 36V	<0,08 A < 1 W	-40° C ile +50° C arası	Daldırma mukavemeti
	24V		<0,04 A < 1 W		
Sinyal lambası	12V		<0,25 A < 3 W		
	24V		<0,125 A < 3 W		
Arka sis lambası	12V		<0,25 A < 3 W		
	24V		<0,125 A < 3 W		

Lambanın alternatif gerilimle veya darbeli DC gerilimle çalıştırılmasına izin verilmez!

35

ZH 技术数据

照明灯功能	额定电压	电压范围	输入值	允许环境温度	防护等级 IP 67
尾灯/ 牌照灯	12V	9V - 36V	<0,08 A < 1 W	-40° C 到 +50° C	防水
	24V		<0,04 A < 1 W		
制动灯	12V		<0,25 A < 3 W		
	24V		<0,125 A < 3 W		
闪光灯	12V		<0,25 A < 3 W		
	24V		<0,125 A < 3 W		

照明灯禁止使用交流电或脉冲直流电！

MS DATA TEKNIKAL

Fungsi Lampu	Voltan nominal	Julat voltan	Nilai input	Suhu ambien boleh terima	Kelas perlindungan IP 67
Lampu belakang/ Lampu plat nombor	12V	9V - 36V	< 0,08 A < 1 W	-40° C hingga +50° C	Boleh tenggelam
	24V		< 0,04 A < 1 W		
Lampu brek	12V		< 0,25 A < 3 W		
	24V		< 0,125 A < 3 W		
Penunjuk belok	12V		< 0,25 A < 3 W		
	24V		< 0,125 A < 3 W		

Tidak dibenarkan mengendalikan lampu menggunakan voltan ulang-alik atau voltan terus berjam!

36

JA 技術データ

ランプ機能	公称電圧	電圧範囲	入力電圧	許容周囲温度	保護構造 IP 67
テールランプ/ ナンバープレートランプ	12V	9V - 36V	< 0,08 A < 1 W	-40° C ~ +50° C	潜水可能
	24V		< 0,04 A < 1 W		
ブレーキランプ	12V		< 0,25 A < 3 W		
	24V		< 0,125 A < 3 W		
ブリンカーランプ	12V		< 0,25 A < 3 W		
	24V		< 0,125 A < 3 W		

ランプを交流電圧またはパルス直流電圧で運用することは許されていません！

KO 기술 데이터

조명 기능	정격 전압	전압 범위	입력값	허용된 주위 온도	보호 등급 IP 67
후미등/ 표시등	12V	9V - 36V	<0,08 A < 1 W	-40°C ~ +50°C	수중에서 작동
	24V		<0,04 A < 1 W		
제동등	12V		<0,25 A < 3 W		
	24V		<0,125 A < 3 W		
방향지시등	12V		<0,25 A < 3 W		
	24V		<0,125 A < 3 W		

AC 또는 DC 스위치 모드로 작동하는 조명은 허용되지 않습니다!

37

TH ข้อมูลทางเทคนิค

การทำงานของไฟ	แรงดันไฟฟ้า ที่ระบบ	ช่วงของ แรงดัน ไฟฟ้า	ค่าอินพุต	อุณหภูมิแวดล้อมที่ยอมรับได้	ประเภทการ ป้องกัน IP 67
ไฟท้าย/ ไฟป้ายทะเบียน	12V	9V - 36V	<0,08 A < 1 W	-40° C ถึง +50° C	แช่น้ำได้
	24V		<0,04 A < 1 W		
ไฟหยุด	12V		<0,25 A < 3 W		
	24V		<0,125 A < 3 W		
ไฟเลี้ยว	12V		<0,25 A < 3 W		
	24V		<0,125 A < 3 W		

ห้ามใช้กับแรงดันไฟฟ้ากระแสสลับหรือแรงดันไฟฟ้ากระแสตรงที่ใช้สัญญาณนาฬิกา!

المصباح الوظيفية	الجهد الاسمي	مدى الجهد	قيم الدخل	درجة حرارة الجو المسموح بها	فئة الحماية IP 67
الضوء الخلفي/ ضوء لوحة رقم السيارة	12V	9V - 36V	$< 0,08 A < 1 W$	من -40° م إلى $+50^{\circ} \text{ م}$	يمكن تعريضه للمياه
	24V		$< 0,04 A < 1 W$		
ضوء المكابح	12V		$< 0,25 A < 3 W$		
	24V		$< 0,125 A < 3 W$		
الضوء الوَقَّاض	12V		$< 0,25 A < 3 W$		
	24V		$< 0,125 A < 3 W$		

غير مسموح بتشغيل اللمبات بواسطة تيار متردد أو تيار متردد عن طريق مهابئ للجهد!

DE Beleuchtungsanlage auf einwandfreie Funktion hin prüfen.

EN Check that the lighting system is working perfectly.

FR Contrôler le bon fonctionnement de l'installation d'éclairage.

SV Kontrollera att ljussystemet fungerar felfritt.

NL Controleer of de verlichting goed functioneert.

ES Comprobar que el sistema de iluminación funciona impecablemente.

IT Controllare la perfetta funzionalità dell'impianto di illuminazione.

FI Tarkasta valaistusjärjestelmän toiminta.

CS Zkontrolujte, zda osvětlovací systém bezvadně funguje.

DA Kontroller, at lygterne fungerer korrekt.

EL Ελέγξτε αν το σύστημα φωτισμού λειτουργεί άψογα.

HU Ellenőrizze a világítás kifogástalan működését.

PL Sprawdź, czy układ oświetlenia działa prawidłowo.

NO Kontroller at lyssystemet fungerer som det skal.

PT Verifique que o sistema de iluminação está a funcionar bem.

RU Убедитесь в том, что система освещения работает безупречно.

TR Aydınlatma sisteminin mükemmel çalıştığını kontrol edin.

ZH 检查照明系统是否正常工作。

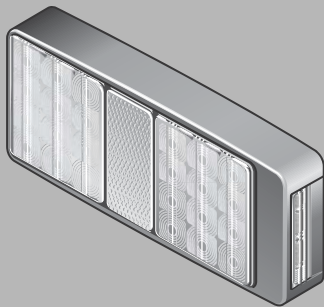
MS Periksa bahawa sistem lampu berfungsi dengan sempurna.

JA ライティングシステムが問題なく機能するか点検してください。

KO 조명 시스템이 올바르게 작동하는지 확인하십시오.

TH ตรวจสอบว่าระบบไฟทำงานเป็นปกติ

AR تأكد أن مجموعة الأضواء تعمل بشكل صحيح



HELLA KGaA Hueck & Co.

Rixbecker Straße 75

59552 Lippstadt /Germany

www.hella.com

© HELLA KGaA Hueck & Co., Lippstadt
460 962-30 /04.15