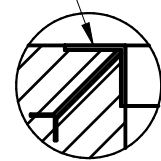


DETTAGLIO "X"
1:5



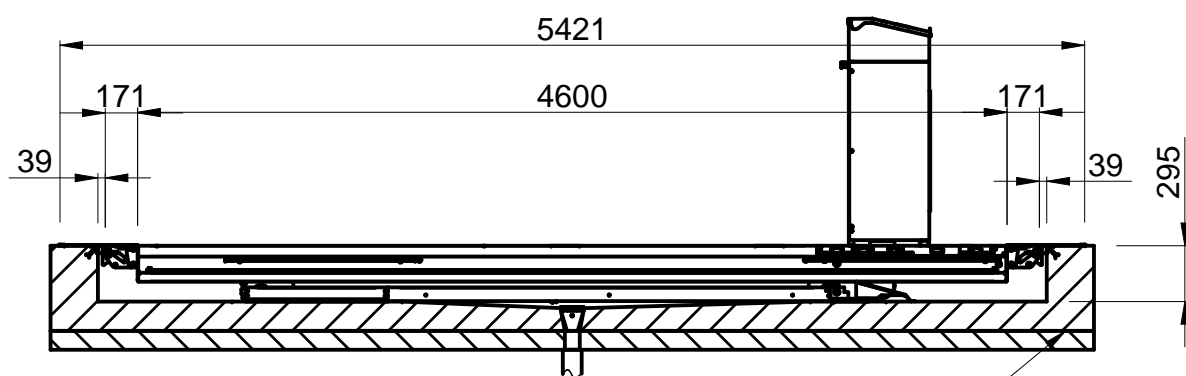
Bauseits am Bedienpult bereitstellen:
Netzanschluss: 3PH+PE,400V,50Hz
Motorleistung: 2,6 kW
Absicherung: 10 Ampere träge
Kabellänge: ca.2m, 4 x 4mm²
Druckluft R3/8" oder Schlauch DN10, 6-8 bar

Wir weisen in unseren Plänen auf die Mindestanforderung des Fundamentes hin, jedoch der Zustand der örtlichen Gegebenheiten (z.B. Untergrund, Ausführung etc.) obliegt nicht unserer Verantwortung. Die Ausbildung der Einbausituation muss vom planenden Architekten bzw. Statiker im speziellen Fall individuell spezifiziert werden.

Prepared by customer at the main operating unit:
power supply: 3PH+PE,400V,50Hz
Motor power 2,6 kW
fuse: 10 Ampere, time lag
cable diameter: 4 x 4mm²
cable length: approx.2m
optional: R3/8" or hose DN10, 6-8bar

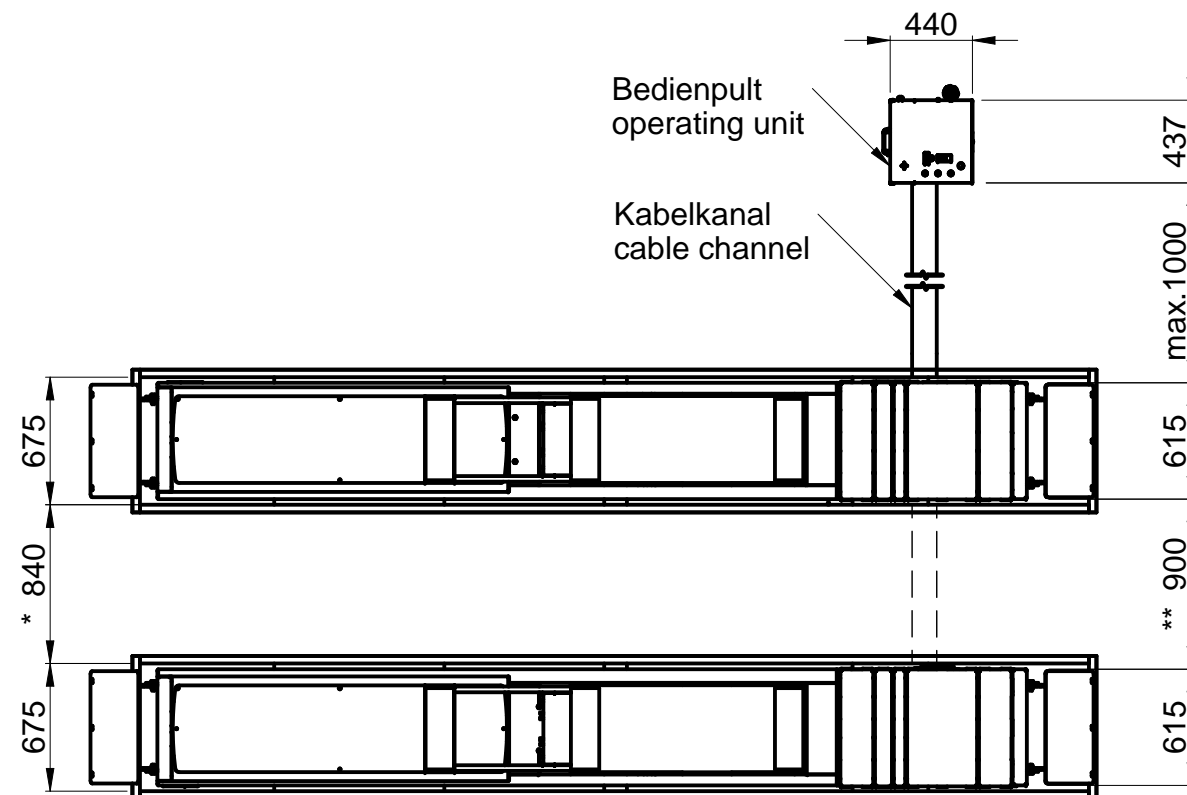
We point out the minimum requirement of the foundation in our plans. The condition of the local realities for example: the ground under the foundation) does not lie in our responsibility. The execution of the installation situation must be individually specified by the planning architect or by the engineer engaged in statically calculations in the special case.

Wasserabfluss DN100 in der Vertiefung empfohlen
Wateroutlet DN 100 in the pit recommended



Betonqualität
quality of concrete
min.C20/25
normal bewehrt
normal armoring

* empfohlene Fundamentbreite
recommended foundation width
** Aufstellmaß der Hebebühne
Position of the lift



Alle Maße in Millimeter
all dimensions in millimeter

Maß- und Konstruktionsänderungen vorbehalten!
subject to alterations!

				THIRD ANGLE PROJECTION		S42LT46AKCAT-I	
				DO NOT SCALE DRAWING			
				UNLESS OTHERWISE SPECIFIED: 0.8mm MIN. CORNER BREAK REMOVE ALL BURRS			
				UNLESS OTHERWISE NOTED: ANGULAR DIMENSIONS: +/- 1 OTHER DIMENSIONS: +/- 0.8mm (< 305mm) +/-1.6mm (> or= 305mm)		DRAWN: M.D. DATE: 08.02.2021 SHEET: DRAWING NUMBER:	
				NOTES: Tragfähigkeit/capacity: 4200 kg		APPROVED: S42LT46AKCAT-I_(059208790).dft	
				The design and detail illustrated in this drawing is the property of Vehicle Service Group. It is being loaned with the expressed condition that it will not be duplicated or used except by permission and is subject to return upon request.			
REV	CO NUM	DATE	BY				