

Bei diesem Fahrzeug handelt es sich um ein Elektrofahrzeug. Es ist eine entsprechende Qualifikation nötig um Arbeiten an diesem durchführen zu dürfen.

1. Vordersitze ganz zurückschieben.
2. Die vorderen, seitlichen Verkleidungen der Mittelkonsole ausclipsen. Dazu muss die Verkleidung oberhalb ebenfalls gelöst werden.
3. Die rechte A-Säulenverkleidung und die Verkleidung unter dem Armaturenbrett entfernen und zur Seite legen.
4. Den Teppich links und rechts zurückziehen.



5. Das Crashpad auf der rechten Seite entnehmen und wie gezeigt beschneiden, es wird später wieder eingelegt.



6. Die Dämmung rechts am unteren Stehbolzen wie gezeigt ausschneiden.



7. Jetzt können die Distanzbolzen montiert werden. Dazu bei den beiden oberen Distanzen je eine Karosseriescheibe M6 und eine Unterlegscheibe M8 (4mm dick) unterlegen und festziehen. Die untere Distanz wird mit einem Stellring (10mm dick) und einer Karosseriescheibe M6 unterlegt und festgezogen.



8. Den rechten Halter über die Stehbolzen schieben und mit Stopmmuttern M6 festziehen.



erstellt	220218	Name	Bürker	geprüft	genehmigt	K:\19 Einbauanleitung\Doppelbedienungen\TeslaV2A200218-Tesla Model X Typ 002.doc	Seite 2/7
geändert		Name				Version: 1	

9. Das beschnittene Crashpad kann nun wieder eingelegt werden.



10. Auf der linken Seite das Gaspedal ausbauen, nur zur Seite legen und nicht den Stecker abziehen.



11. Rechts neben der Lenksäule die Schraube M8 SW13 ausdrehen und den linken Halter einlegen. Er wird über die Stehbolzen des Gaspedals geschoben und oben mit der Originalschraube befestigt.



erstellt	220218	Name	Bürker	geprüft	genehmigt	K:\19 Einbauanleitung\Doppelbedienungen\TeslaV2A200218-Tesla Model X Typ 002.doc	Seite 3/7
geändert		Name				Version: 1	

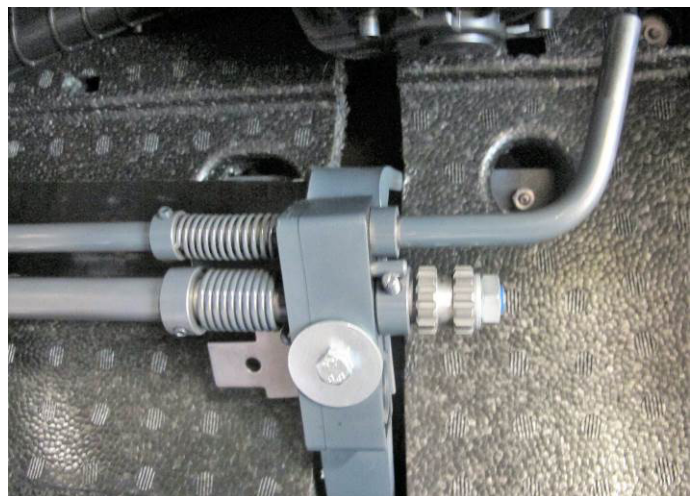
12. Nun das Gaspedal wieder montieren.



13. Das Mittelstück von links zwischen Heizungsgehäuse und Sicherungskasten einschieben. Auf den Pluspol oben am Sicherungskasten achten. (Zur Sicherheit besser abdecken)

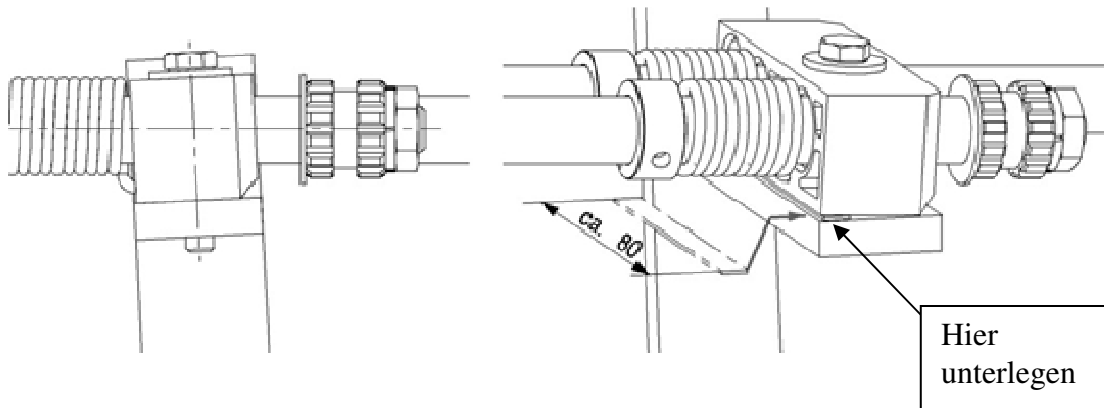


14. Das Mittelstück mit der Schraube M6 x 45, Karosseriescheibe M6 und Stopmmutter links und rechts befestigen. Rechts muss zusätzlich noch das Schalterblech mit angeschraubt werden.



erstellt	220218	Name	Bürker	geprüft	genehmigt	K:\19 Einbauanleitung\Doppelbedienungen\Tesla\V2A200218-Tesla Model X Typ 002.doc	Seite 4/7
geändert		Name				Version: 1	

15. Fahrlehrerpedalhebel auf die Verzahnung aufstecken, Gaspedal aufstecken und festschrauben. Wellen auf Leichtgängigkeit prüfen, das heißt, sie müssen leicht und selbstständig in die Ausgangsstellung zurückkommen. Sollte dies nicht der Fall sein, werden die Lagerböcke nochmals etwas gelöst und zwischen Halterung und Lagerbock mit dünnen Blechstreifen so viel unterlegt, bis die Wellen nach dem Festziehen der Lagerböcke leicht laufen. Diese Arbeit muss sorgfältig gemacht werden, da sonst keine einwandfreie Funktion der Doppelbedienung gegeben ist.



16. Dämmmatte und Teppichboden so weit wie möglich wieder einlegen. Im Bereich der Halterungen und Wellen der Doppelbedienung etwas aus- oder einschneiden.



17. Mitnehmer für Bremse von rechts über den Originalpedalarm schieben und ca. 140-145 mm (Schraubenmitte) oberhalb der Pedalplatte festklemmen. Die seitlich angebrachte Schraube mit ca. 4 Nm festziehen.

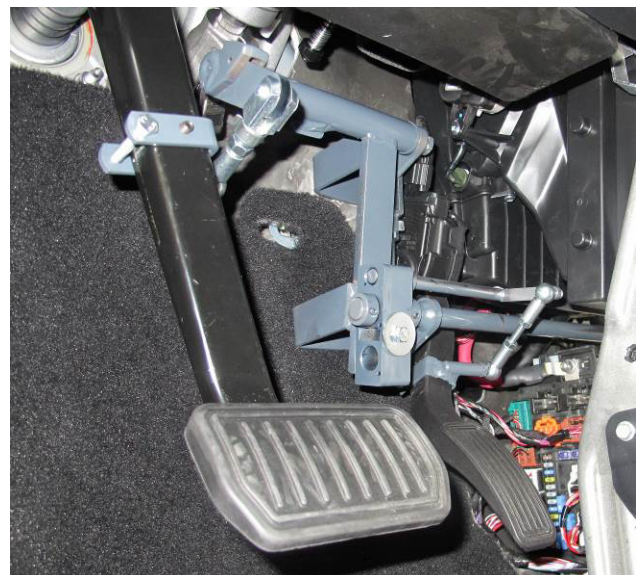


erstellt	220218	Name	Bürker	geprüft	genehmigt	K:\19 Einbauanleitung\Doppelbedienungen\Tesla\V2A200218-Tesla Model X Typ 002.doc	Seite 5/7
geändert		Name				Version: 1	

18. Den Gasmitnehmer von oben über den Pedalarm schieben und ca. 50mm oberhalb der Pedalplatte festklemmen.



19. Die linken und mittleren Schub- und Zugstangen für Gas und Bremse wie gezeigt einhängen, auf Länge einstellen, kontern und sichern.



20. Darauf achten, dass alle Hebel und Übertragungsteile freigängig sind und nirgends reiben oder anstehen.

21. An alle Gelenke und Verbindungen mit den Originalpedalhebeln etwas Öl oder Fett geben.

22. Kontrollvorrichtung (nicht in allen Ländern erforderlich) an einer durch die Zündung (Klemme 15) abschaltbaren Stromquelle über eine ca. 5 A-Zwischensicherung anschließen. Ein-Ausschalter (wird von uns nicht mitgeliefert) für den im Fond sitzenden Prüfer gut sichtbar anbringen. Die jeweilige Schalterstellung muss erkennbar sein. Alle Kabel scheuerfrei verlegen. Die Montage und Einstellung der Kontrollvorrichtung entnehmen Sie bitte dem beigefügten Buch unter: "Anschluss und Einstellung der Kontrollvorrichtung".

erstellt	220218	Name	Bürker	geprüft	genehmigt	K:\19 Einbauanleitung\Doppelbedienungen\TeslaV2A200218-Tesla Model X Typ 002.doc	Seite 6/7
geändert		Name				Version: 1	

23. Die Seitenverkleidungen im Bereich der Doppelbedienung beschneiden und wieder montieren. Alle ausgebauten Teile wieder montieren und befestigen.
24. Doppelbedienung im Stand und auf Probefahrt auf Funktion prüfen. Hierbei noch einmal auf Leichtgängigkeit der Wellen sowie auf Freigängigkeit aller Hebel und Übertragungselemente achten.
25. **Bitte beachten:** Das Fahrlehrer Bremspedal ist durch zurückziehen des Sicherungshebels und gleichzeitiges nach- rechts- drücken von der Doppelbedienung abnehmbar. Das Gaspedal wird durch aufdrehen der Flügelschraube und in den Innenraum ziehen abgenommen. Das aufgesteckte Kabel abziehen. Beim **Wiederaufstecken** darauf achten, dass die Pedale die ursprüngliche Stellung haben, damit ein ausreichender Pedalweg gewährleistet ist.
26. Der Ausbau der Doppelbedienung erfolgt in umgekehrter Reihenfolge. Die dabei entstehenden Bohrungen in der Karosserie müssen wieder sauber abgedichtet werden.
27. Sollte die Doppelbedienung in ein Fahrzeug gleichen Fabrikats und Typs umgebaut werden, müssen aus Sicherheitsgründen die Pedalmitnehmer erneuert werden. Doppelbedienung auf Verschleiß prüfen und gegebenenfalls Teile nachfordern. Hierzu die Nr. der Doppelbedienung vom Typenschild angeben.
28. Die Pflege und Wartung der Doppelbedienung entnehmen Sie bitte dem beigefügten Buch unter „Hinweise zur Pflege der Doppelbedienung“.

erstellt	220218	Name	Bürker	geprüft	genehmigt	K:\19 Einbauanleitung\Doppelbedienungen\Tesla\V2A200218-Tesla Model X Typ 002.doc	Seite 7/7
geändert		Name				Version: 1	



**Allgemeine Betriebserlaubnis (ABE)
National Type Approval**

ausgestellt von:

Kraftfahrt-Bundesamt (KBA)

nach § 22 in Verbindung mit § 20 Straßenverkehrs-Zulassungs-Ordnung (StVZO)
für einen Typ des folgenden Genehmigungsobjektes

Doppelbedienungsseinrichtung

issued by:

Kraftfahrt-Bundesamt (KBA)

according to § 22 and 20 Straßenverkehrs-Zulassungs-Ordnung (StVZO) for a type
of the following approval object

parallel operation system for passenger cars

Nummer der Genehmigung: **90054**
Approval No.

Erweiterung Nr.: **53**
Extension No.:

1. Genehmigungsinhaber:
Holder of the approval:
Veigel GmbH + Co. KG
DE-74613 Öhringen

2. Gegebenenfalls Name und Anschrift des Bevollmächtigten:
If applicable, name and address of representative:
entfällt
not applicable

3. Typbezeichnung:
Type:
2



Nummer der Genehmigung: **90054**
Approval No.

Erweiterung Nr.: **53**
Extension No.:

4. Aufgebrachte Kennzeichnungen:
Identification markings:
Hersteller oder Herstellerzeichen
Manufacturer or registered manufacturer's trademark

Typ
Type

Genehmigungszeichen
Approval identification

5. Anbringungsstelle der Kennzeichnungen:
Position of the identification markings:
siehe Prüfbericht
see test report

6. Zuständiger Technischer Dienst:
Responsible Technical Service:
TUV SUD Auto Service GmbH
DE-80686 München

7. Datum des Prüfberichts des Technischen Dienstes:
Date of test report issued by the Technical Service:
03.05.2018

8. Nummer des Prüfberichts des Technischen Dienstes:
Number of test report issued by that Technical Service:
11-00009-AS-MUC-53

9. Verwendungsbereich:
Range of application:
Das Genehmigungsobjekt „Doppelbedienungsseinrichtung“ darf nur zur
Verwendung gemäß:
The use of the approval object „parallel operation system for passenger cars“
is restricted to the application listed:

Punkt 4. des Prüfberichtes
Point 4. of the test report

unter den angegebenen Bedingungen an den dort aufgeführten bzw.
beschriebenen Kraftfahrzeugen feilgeboten werden.
The offer for sale is only allowed on the listed vehicles under the specified
conditions.



Nummer der Genehmigung: 90054
Approval No.

Erweiterung Nr.: 53
Extension No.:

10. Bemerkungen:
Remarks:
Es gelten die im o.g. Gutachten nebst Anlagen festgehaltenen Angaben.
The indications given in the above mentioned test report including its annexes shall apply.

Die Anforderungen des Artikels 31, Absätze 5, 6, 8, 9 und 12 der Richtlinie 2007/146/EG - Verkauf und Inbetriebnahme von Teilen oder Ausrüstungen, von denen ein erhebliches Risiko für das einwandfreie Funktionieren wesentlicher Systeme ausgehen kann - sind sinngemäß erfüllt.
The requirements of Article 31, paragraphs 5, 6, 8, 9 and 12 of directive 2007/146/EC - Sale and entry into service of parts or equipment which are capable of posing a significant risk to the correct functioning of essential systems - are met.

11. Änderungsabnahme gemäß § 19 (3) StVZO:
Acceptance test of the modification as per § 19 (3) StVZO:
siehe Prüfbericht
see test report

12. Die Genehmigung wird erweitert
Approval extended

13. Grund (Gründe) für die Erweiterung der Genehmigung (falls zutreffend):
Reason(s) for the extension (if applicable):
siehe Seite 2 des Prüfberichtes
see page 2 of the test report

14. Ort: DE-24932 Flensburg
Place:

15. Datum: 17.05.2018
Date:

16. Unterschrift: Im Auftrag
Signature:


Kevin Eckmann




Nummer der Genehmigung: 90054
Approval No.

Erweiterung Nr.: 53
Extension No.:

17. Beigefügt ist eine Liste der Genehmigungsunterlagen, die bei der zuständigen Genehmigungsbehörde hinterlegt sind und von denen eine Kopie auf Anfrage erhältlich ist.
Annexed is a list of documents making up the approval file, deposited with the competent authority which granted approval, a copy can be obtained on request.

- Inhaltsverzeichnis zu den Beschreibungsunterlagen
Index to the information package
- Nebenbestimmungen und Rechtsbehelfsbelehrung
Collateral clauses and instruction on right to appeal
- Beschreibungsunterlagen
Information package



Prüfbericht Nr. / Test report No.:

Hersteller / Manufacturer:

Veigel GmbH + Co.KG
D-74613 Öhringen

Typ / Type:

2

Seite / Page 1 / 7

Prüfbericht

Nr.: 11-00009-AS-MUC-53

Prüfung eines Fahrzeugteiletyps
in Bezug auf die

„Richtlinie zur Begutachtung von Doppelbedienungsrichtungen in Kraftfahrzeugen
zur Ausbildung von Bewerbern um eine Fahrerlaubnis“

(§ 5 Abs. 2, Satz 2 DV-FahrG)
in der Fassung vom 09. Mai 1980

Genehmigungsgegenstand: **Doppelbedienungsrichtung**

Genehmigungsstand	
<input type="checkbox"/>	Erteilung einer Typgenehmigung
<input checked="" type="checkbox"/>	zusammenfassender Nachtrag mit Änderungen zur Typgenehmigung Nr. 90054 einschließlich Nachtrag 52



Prüfbericht Nr. / Test report No.:

Hersteller / Manufacturer:

Veigel GmbH + Co.KG
D-74613 Öhringen

Typ / Type:

2

Seite / Page 2 / 7

Gründe des Nachtrags

Es werden geändert:

- Verwendungsbereich von 12 Ausführungen (Erweiterung bzw. Neufassung)

Es werden ergänzt:

- 6 weitere Ausführungen

- Allgemeines**
- 1.1 Fabrikmarke: Veigel
- 1.2 Typ: 2
- 1.3 Handelsname(n): entfällt
- 1.4 Fahrzeugklasse(n): entfällt
- 1.5 Name und Anschrift des Herstellers: Veigel GmbH + Co.KG
Verrerberger Weg 36
D-74613 Öhringen
- 1.6 Name und Anschrift des Beauftragten: entfällt
- 1.7 Anlagen siehe Ziff. III
Ausgabedatum Anlagen -



Prüfbericht Nr. / Test report No.: 11-00009-AS-MUC-53
Hersteller / Manufacturer: Veigel GmbH + Co.KG
D-74613 Ohringen
Typ / Type: 2 Seite / Page 3 / 7

1.8 Angaben zu bisherigen Gutachten / Prüfberichten

Vorliegender Prüfbericht fasst das Typgutachten der Technischen Prüfstelle für den Kraftfahrzeugverkehr - Typprüfstelle des TÜV Stuttgart e.V. vom 31.07.1980 und die hierzu erteilten Nachträge zusammen - erstellt durch Technische Prüfstelle für den Kraftfahrzeugverkehr - Typprüfstelle des TÜV Stuttgart e.V. / TÜV Südwest e.V. / TÜV Baden-Württemberg, TÜV Automotive GmbH, Typprüfzentrum Böblingen, TÜV SÜD Automotive GmbH, Filderstadt, Technische Prüfstelle für den Kraftfahrzeugverkehr, TÜV SÜD Auto Service GmbH im Namen und für Rechnung des TÜV SÜD e.V., Technischer Dienst TÜV SÜD Auto Service GmbH vom 22.12.1980, 10.06.1981, 18.07.1983, 05.10.1984, 05.11.1986, 15.09.1988, 06.05.1991, 27.01.1993, 08.11.1995, 28.10.1996, 23.02.1998, 31.08.1998, 30.06.1999, 19.06.2000, 16.01.2001, 01.10.2001, 08.07.2002, 11.04.2003, 19.09.2003, 10.02.2004, 23.08.2004, 10.01.2005, 26.07.2005, 30.01.2006, 18.09.2006, 09.05.2007, 24.07.2007, 14.11.2007, 07.03.2008, 25.08.2008, 26.03.2009, 18.12.2009, 28.06.2010, 01.04.2011, 13.09.2011, 26.03.2012, 04.09.2012, 22.04.2013, 25.09.2013, 07.11.2013, 29.03.2014 und dem 22.09.2014, 10.02.2015, 24.06.2015, 09.11.2015, 21.06.2016, 25.01.2017, 21.03.2017 und dem 06.11.2017, 25.01.2018 und 16.02.2018

II. Prüfprotokoll

1. Technische Daten

Die Angaben im zusammenfassenden Nachtrag 51 gelten auch für die erweiterten und die neu aufgenommenen Ausführungen.

2. Beschreibung:

Die Angaben im zusammenfassenden Nachtrag 51 gelten auch für die erweiterten und die neu aufgenommenen Ausführungen.

3. Prüfergebnisse

Die Angaben im zusammenfassenden Nachtrag 51 gelten auch für die erweiterten und die neu aufgenommenen Ausführungen.



Prüfbericht Nr. / Test report No.: 11-00009-AS-MUC-53
Hersteller / Manufacturer: Veigel GmbH + Co.KG
D-74613 Ohringen
Typ / Type: 2 Seite / Page 4 / 7

4. Verwendungsbereich

Die Doppelbedienungsrichtung wurde in den nachstehend bezeichneten Ausführungen gemäß den Anforderungen der Rechtsgrundlage für die jeweils genannten Fahrzeuge geprüft.
Hinweis: Die laufende Nummerierung bezieht sich auf alle Ausführungen dieses Typs und schließt die in der Grundgenehmigung und in früheren Nachträgen hierzu gelisteten Ausführungen ein, auch wenn deren Fertigung bereits eingestellt wurde.

4.1 Erweiterung bestehender Ausführungen

Lfd. Nr.	Ausführung	Fahrzeughersteller	Typ	Genehmigungsnummer des Fahrzeugs	Verkaufsbezeichnung
735	VZS020412	Audi	8V	e1*2007/46*0607*xx	Audi A3 Audi A3 Sportback Audi A3 Sportback g-tron Audi A3 Limousine Audi A3 Cabriolet Audi S3 Audi S3 Sportback Audi S3 Limousine Audi S3 Cabriolet VW Golf VII VW Golf VII Variant VW Passat (B8) VW Arteon Seat Leon Skoda Octavia Skoda Superb
736	VZA040412	Audi	8V	e1*2007/46*0607*xx	Audi A3 Automatik Audi A3 Sportback Automatik Audi A3 Sportback g-tron Automatik Audi A3 Sportback e-tron Automatik Audi A3 Limousine Automatik Audi A3 Cabriolet Automatik Audi S3 Automatik Audi S3 Sportback Automatik Audi S3 Limousine Automatik Audi S3 Cabriolet Automatik



Prüfbericht Nr. / Test report No.: 11-00009-AS-MUC-53
Hersteller / Manufacturer: Veigel GmbH + Co.KG
D-74613 Ohningen

Typ / Type: 2 Seite / Page 5 / 7

4.1

Fortsetzung zu:
Erweiterung bestehender Ausführungen

Lfd. Nr.	Ausführung	Fahrzeug-hersteller	Typ	Genehmigungsnummer des Fahrzeugs	Verkaufsbezeichnung
736	V2A040412	VW	AU AUV	e1*2007/46*0623*xx e1*2007/46*0623*xx	VW Golf VII Automatik VW Golf VII Variant Automatik
			3C	e1*2001/116*0307*xx	VW Passat B8 Automatik
			3H	e1*2007/46*1725*xx	VW Arteon Automatik
		Seat	5F	e9*2007/46*0094*xx	Seat Leon Automatik
			5E	e11*2007/46*0243*xx	Skoda Octavia
		Skoda		e11*2007/46*0244*xx	Automatik
			3T	e11*2007/46*0014*xx	Skoda Superb Automatik
739	V2S270613	Citroen	3	bis e2*2007/46*0356*14 bis e2*2007/46*0356*14 ab e2*2007/46*0356*15 ab e2*2007/46*0356*15	Citroen C4 Picasso Grand C4 Picasso Citroen C4 SpaceTourer Grand C4 SpaceTourer
751	V2A040214	Nissan	ZE0 ZE1	e11*2007/46*0230*xx e9*2007/46*6537*xx	Nissan Leaf Nissan Leaf
752	V2A300813	Volkswagen	AUV 1T	e1*2007/46*0627*xx e1*2007/46*0495*xx e1*2007/46*0352*xx	VW Golf Sportvan Automatik VW Touran ab MJ 16 Automatik
			5N	ab e1*2001/116*0450*24	VW Tiguan ab MJ 16 Automatik
		Audi	GA	e1*2007/46*1552*xx	Audi Q2 Automatik
		Seat	5FP	e9*2007/46*6394*xx	Seat Ateca Automatik
		Skoda	NS	e8*2007/46*0249*xx	Skoda Kodiaq Automatik
			NIU	e8*2007/46*0272*xx	Skoda Karoq Automatik
		Volkswagen	A1	e1*3*2007/46*1845*xx	VW T-Roc Automatik
857	V2S141217	Kia	YB YB	e11*2007/46*3770*xx e11*2007/46*3777*xx	Kia Rio Kia Stonic



Prüfbericht Nr. / Test report No.: 11-00009-AS-MUC-53
Hersteller / Manufacturer: Veigel GmbH + Co.KG
D-74613 Ohningen

Typ / Type: 2 Seite / Page 6 / 7

4.2 Neue Ausführungen

Lfd. Nr.	Ausführung	Fahrzeug-hersteller	Typ	Genehmigungsnummer des Fahrzeugs	Verkaufsbezeichnung
862	V2S290118	Nissan	K14	e9*2007/46*6454*xx	Nissan Micra
863	V2A200218	Tesla	002	e4*2007/46*0667*xx	Tesla Model X
864	V2S020217	Daimler	F2A F2CLA F2B	e1*2007/46*1829*xx e1*2007/46*1829*xx e1*2007/46*1829*xx	Mercedes A-Klasse 177 Mercedes CLA 118 Mercedes B-Klasse 247
865	V2S180118	Daimler	F2A F2CLA F2B	e1*2007/46*1829*xx e1*2007/46*1829*xx e1*2007/46*1829*xx	Mercedes A-Klasse 177 Mercedes CLA 118 Mercedes B-Klasse 247
866	V2A020318	BMW	G3X	e1*2007/46*1797*xx	BMW X3 Automatik
867	V2AZ60318	Dacia	SR	e2*2001/116*0323*xx	Dacia Duster Autom.

4.3 Ausführungen, deren Fertigung eingestellt wurde

entfällt

III.

Anlagen

- e) Fotografische Darstellung der erweiterten und neu aufgenommenen Ausführungen mit Maßstäben
- f) Einbauleitungen der erweiterten und neu aufgenommenen Ausführungen



Prüfbericht Nr. / Test report No.:

11-00009-AS-MUC-53

Hersteller / Manufacturer:

Veigel GmbH + Co.KG
D-74613 Ohningen

Typ / Type:

2

Seite / Page 7 / 7

IV. Schlussbestätigung

Die unter Ziffer I.7 bzw. III angegebenen Unterlagen des Herstellers und die darin beschriebenen Ausführungen der Doppelbedienungsrichtung vom Typ 2 sowie deren Einbau entsprechen der "Richtlinie zur Begutachtung von Doppelbedienungsrichtungen in Kraftfahrzeugen zur Ausbildung von Bewerbern um eine Fahrerlaubnis" (§ 5 Abs. 2, Satz 2 DV-FahrIG) in der Fassung vom 09. Mai 1980. Der jeweils ungünstigste Fall wurde entsprechend Prozessbeschreibung „Erstellung von Gutachten“ bestimmt und geprüft.

Der Prüfbericht darf nur vom Auftraggeber und nur in vollem Wortlaut vervielfältigt und weitergegeben werden. Eine auszugsweise Vervielfältigung und Veröffentlichung des Prüfberichtes ist nur nach schriftlicher Genehmigung des Prüflaboratoriums zulässig.

Es lagen die unter Ziff. I.8 aufgestellten Gutachten / Prüfberichte der dort genannten Technischen Prüfstellen / Technischen Dienste einschließlich aller zur Bewertung erforderlichen Unterlagen und Messergebnisse vor. Die genannten Prüfberichte gelten weiterhin für den Fahrzeugteletyp. Dieser Prüfbericht bestätigt zusammenfassend und vollständig den Gesamtumfang der Typprüfung einschließlich der Gültigkeit der Dokumentation für dieses Fahrzeugteil.

Gegen die Erteilung einer Allgemeinen Betriebserlaubnis nach § 22 StVZO bestehen keine technischen Bedenken.

Dieser Prüfbericht umfasst Blatt 1 bis 7.

TÜV SÜD Auto Service GmbH ist benannt als Technischer Dienst durch:
TÜV SÜD Auto Service GmbH is designated as Technical Service by:

Genehmigungsbehörde/ Approval authority	Land / Country	Registriernummer/ Registration-number	Aktueller Actual scope list
Kraftfahrt-Bundesaamt (KBA)	Deutschland/ Germany	KBA-P-00100-10	www.kba.de
Vehicle Certification Agency (VCA)	Vereinigtes Königreich/ United Kingdom	VCA-TS-006	http://ec.europa.eu/enterprise/sector/s/automotive/approval-authorities-technical-services/technical-services/index_en.htm
Approval Authority of the Netherlands (RDW)	Niederlande/ The Netherlands	RDWT-082-05	
National Standards Authority of Ireland (NSAI)	Irland/ Ireland	Technical Service Number: 49	
Vehicle Safety Certification Center (VSCC)	Taiwan/ Taiwan	DE04-06-2	http://www.vscoc.org.tw/English/Data/ilt.aspx

München, 03.05.2018



Dipl. Ing. (FH) Bernd Göppele
Unterschriftsberechtigter