



**THE NEW POWER
OF 3D ALIGNERS**



ARD32HPR/HP

**Assetto
ruote**

(IT)

**Wheel
aligner**

(EN)

Achsmessgerät

(DE)

**Appareil de
géométrie**

(FR)

**Alineador
de dirección**

(ES)

La serie **ARD32** rappresenta la seconda generazione degli assetti ruote 3D Space. Il suo innovativo sistema di telecamere 3D interamente wireless con trasmissione Bluetooth può essere utilizzato su diverse tipologie di ponti grazie ad una compensazione automatica della planarità; le sue dimensioni compatte lo rendono inoltre adatto anche a quelle officine con spazio limitato.

The TARD32 series is the second generation of Space 3D wheel aligners. Its innovative system of totally wireless 3D cameras with Bluetooth transmission can be used on different types of lifts thanks to its automatic flatness compensation. Its compact size also makes it suitable for those workshops having limited space.

Die Baureihe **ARD32** repräsentiert die zweite Generation der 3D Achsmessgeräte von Space. Ihr innovatives und komplett kabelloses 3D Kamerasystem mit Bluetooth Datenübertragung kann dank der automatischen Kompensation der Ebenheit an verschiedenen Hebebühnentypen eingesetzt werden; durch ihre kompakten Abmessungen eignen sie sich auch für KFZ-Werkstätten mit geringem Platzangebot.

La série ARD32 représente la deuxième génération des systèmes de géométrie de roues 3D Space. Son innovant système de caméras 3D, sans aucun câble, à transmission Bluetooth, peut être utilisé sur différents types de ponts grâce à une compensation automatique de la planéité ; ses dimensions compactes lui permettent également d'être utilisé dans les garages aux espaces limités.

La serie **ARD32** representa la segunda generación de los dispositivos de alineación de ruedas 3D de Space. Su innovador sistema de cámaras 3D totalmente inalámbricas con transmisión Bluetooth se puede utilizar en diferentes tipos de elevadores gracias a una compensación automática de la planicidad; sus dimensiones compactas hacen que también sea adecuado para talleres con un espacio limitado.



Sistema con teste di misura integrato direttamente al ponte di sollevamento, eliminando l'ingombro della torre davanti al ponte stesso.

Comunicazione tra le teste di misura e console via Bluetooth.

Teste di misura compatte ed estremamente leggere. Risoluzione 5MP per la misurazione e la compensazione del livello della piattaforma di sollevamento, anche su superfici irregolari.

Ogni testa di misura è dotata di un display LCD per le informazioni base e di cinque tasti per la navigazione del software a distanza; funzione di telecomando. Ripetitori LED che permettono la registrazione senza dover visionare il monitor.

System with measuring heads directly connected to the lift, in this way eliminating the space occupied by the tower in front of the lift.

Bluetooth communication between the measuring heads and console.

Compact and extremely lightweight measuring heads. 5MP resolution for measurement and compensation of the lifting platform level, also on an irregular surface.

Every measuring head has an LCD display for the basic information and five keys for remote software navigation; remote control function. LED repeaters that permit recording without having to view the monitor.

System mit Messköpfen, die direkt an der Hebebühne angebracht werden, wodurch der zusätzliche Aufbau vor der Hebebühne entfällt.

Datenübertragung zwischen Messkameras und Konsole mittels Bluetooth.

Kompakte und extrem leichte Messköpfe. 5MP Auflösung bei der Messung und zur Kompensation des Hebebühnenniveaus auch auf unregelmäßigen Oberflächen.

Jeder Messkopf ist mit einem LCD-Display zur Anzeige der Basisinformationen und mit fünf Tasten zur Fernsteuerung der Software versehen; mit Fernbedienungsfunktion. LED-Melder für Registrierung ohne erforderliche Konsultation des Monitors.

Système à têtes de mesure directement intégré au pont de levage, ce qui permet de libérer l'espace occupé par la tour devant le pont.

Communication entre les têtes de mesure et la console via Bluetooth.

Têtes de mesure compactes et ultra légères. Résolution 5MP pour la mesure et la compensation du niveau de la plate-forme de levage, y compris sur surfaces irrégulières.

Chaque tête de mesure est dotée d'un écran LCD pour les informations de base et de cinq touches de navigation du logiciel à distance ; fonction de télécommande. Répétiteurs LED qui permettent l'enregistrement sans devoir visionner l'écran.

Sistema con captadores de medición integrados directamente en el elevador, eliminando el espacio ocupado por la torre situada delante del elevador.

Comunicación entre los captadores de medición y la consola a través de Bluetooth.

Captadores de medición compactos y extremadamente ligeros. Resolución 5MP para la medición y compensación del nivel de la plataforma de elevación, también sobre superficies irregulares.

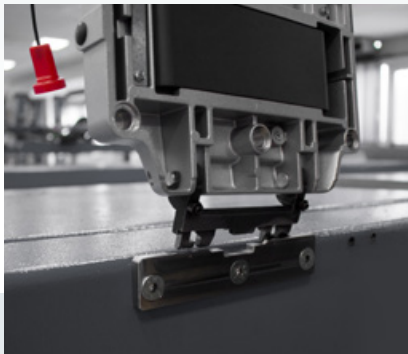
Cada captador de medición cuenta con una pantalla LCD para la información básica y cinco teclas para la navegación a distancia por el software; mando a distancia. Repetidores LED que permiten registrar los ángulos sin necesidad de visualizar el monitor.



Measuring heads



- A** Maniglia integrata con protezione in plastica.
Built-in handle with plastic protection.
Integrierter Griff mit Schutz aus Kunststoff.
Poignée intégrée avec protection en plastique.
Manilla integrada con protección de plástico.
- B** Protezione in gomma antiurto integrata.
Built-in rubber protection.
Integrierter Stoßschutz aus Gummi.
Protection en caoutchouc antichoc intégrée.
Protección de goma a prueba de golpes integrada.



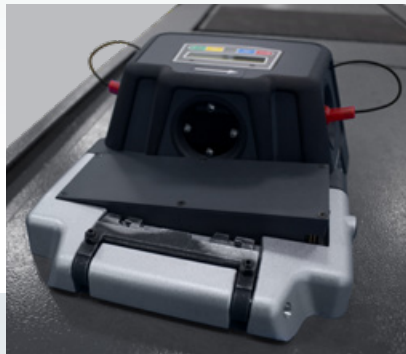
Sistema veloce di aggancio al ponte di sollevamento pivotante per evitare danni in caso di ostacoli in discesa.

Rapid pivoting coupling system to the lift to prevent damage in the case of obstacles in descent.

Schnellstecksystem an der Hebebühne und nach oben schwenkbar um Schäden am Messkopf zu verhindern, sollte die Hebebühne versehentlich in das Fundament gefahren werden.

Système rapide de fixation au pont de levage, pivotant pour éviter les dommages en cas d'obstacles en descente.

Sistema de fijación rápida al elevador pivotante para evitar daños en caso de presencia de obstáculos durante el descenso.

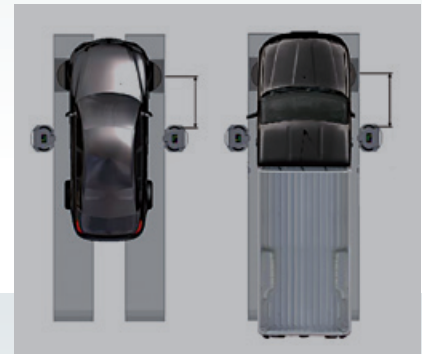


Batteria con sistema di sgancio veloce. Durata della batteria di 8 ore per consentire un lavoro in officina prolungato per l'intera giornata.

Battery with quick release system. 8-hour battery lifetime to permit extended full day work.
Batterie mit Schnellstecksystem. Acht Stunden Batterielaufzeit zur Gewährleistung eines ununterbrochenen Betriebs über den gesamten Arbeitstag.

Batterie à système de décrochage rapide. Autonomie de 8 heures des batteries pour assurer des journées entières de travail dans le garage.

Batería con sistema de liberación rápida. Duración de la batería de 8 horas para permitir un trabajo en el taller prolongado durante toda la jornada.



Unica posizione d'installazione delle teste per la misurazione di veicoli con passo differente.

One only head position to measure different wheel base vehicles.

Eine einzige Position für die Messkopfhalter reicht für die Vermessung von Fahrzeugen mit verschiedenen Radständen aus.

Unique position d'installation des têtes pour la mesure sur véhicules à empattement différent.

Posición única de instalación de los captadores para la medición de vehículos con un paso diferente.





1	Cabinato chiuso in materiale leggero che facilita i movimenti; con spazi ottimizzati per riporre l'attrezzatura.	<i>Closed cabinet, in lightweight materials making movement easier; with optimised space for storing equipment.</i>	Geschlossener Fahrwagen, aus leichtem Material für Bewegungsflexibilität; mit optimiertem Platzangebot zum Verstauen der Ausrüstung.	<i>Cabine fermée, en matériau léger qui facilite les mouvements; avec espaces optimisés pour ranger l'équipement</i>	Consola cerrada, fabricada en un material ligero que facilita los movimientos; con espacios optimizados para mantener ordenado el sistema.
2	Scomparto per riporre la tastiera e il mouse.	<i>Compartment for storing keyboard and mouse.</i>	Fach zum Verstauen von Tastatur und Maus.	<i>Logement de rangement de clavier et souris.</i>	Compartimento para teclado y ratón.
3	Carica batteria facilmente accessibile.	<i>Easy to reach battery charger.</i>	Leicht zugängliche Ladestation.	<i>Chargeur de batterie facile d'accès.</i>	Carga de la batería de acceso sencillo.
4	Schermo 22".	<i>Screen 22".</i>	Bildschirm 22".	<i>Écran 22".</i>	Pantalla 22".



Self-centering 3 point clamps

ARD32HPR.3 - ARD32HP.3



Set di 4 graffe a 3 punti autocentranti, prive di compensazione, che consentono una misurazione rapida e precisa. Fornite di sistema di movimento rapido ed unghie in materiale ABS; non prevedono nessun contatto metallo con metallo.

Set of 4 self-centering 3-point clamps, without compensation, to achieve quick and precise measurement. Equipped with a rapid movement system and ABS claws; no metal-metal contact.

Satz mit 4 selbstzentrierenden 3-Punkt Radklammern, ohne Kompensation, für schnelle und genaue Messungen. Ausstattung mit Radklammern und Kunststoffklauen aus ABS; es ist kein Kontakt zwischen Metall und Metall vorgesehen.

Équipé de 4 griffes à 3 points à centrage automatique, sans compensation, qui garantissent une mesure à la fois rapide et précise. Dotées de système de mouvement rapide et d'ergots en ABS ; sans aucun contact métal - métal.

Conjunto de fijación con 4 garras de 3 puntos de autocentrando, sin compensación de alabeo, que permiten una medición rápida y precisa. Cuenta con un movimiento rápido y uñas de ABS; no prevén ningún contacto de metal contra metal.

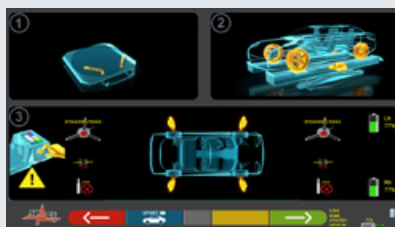
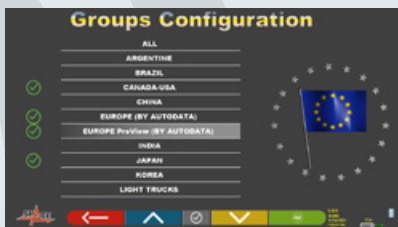
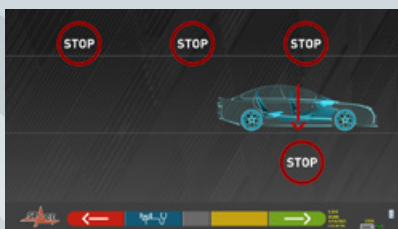
I target con obiettivo 3D installati sulle graffe sono estremamente leggeri, esenti da manutenzione e senza componenti elettronici. Rilevano in pochi secondi tutti gli angoli del veicolo senza interventi da parte dell'operatore.

The 3D targets installed on the clamps are extremely lightweight, are maintenance-free and have no electronic components. All angles of the vehicle are measured in only a few seconds without any operator intervention.

Die an den Radklammern installierten Targets mit 3D Objektiv sind extrem leicht, wartungsfrei und ohne elektronische Bauteile. In wenigen Sekunden erfassen sie sämtliche Winkel des Fahrzeugs, ohne dass das Personal eingreifen muss.

Les cibles à objectif 3D installées sur les griffes sont extrêmement légères, exemptes d'entretien et sans composants électroniques. Ils mesurent en quelques secondes tous les angles du véhicule sans aucune intervention de l'opérateur.

Las dianas con objetivo 3D instaladas en las garras son extremadamente ligeras, no requieren mantenimiento y no cuentan con ningún componente electrónico. Muestran en unos pocos segundos todos los ángulos del vehículo sin necesidad de que intervenga el operario.



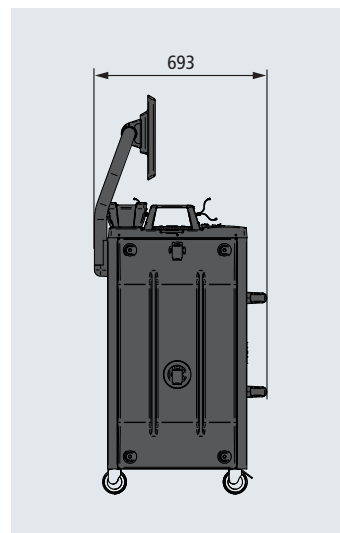
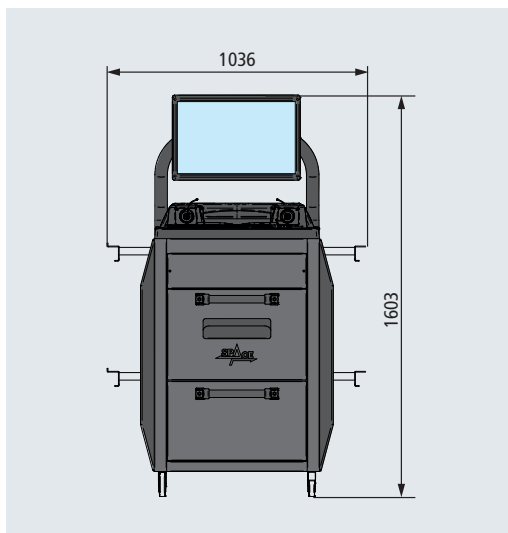
Banca dati internazionale con schede tecniche veicolo e possibilità di creare una banca dati clienti per la registrazione interventi. Software di gestione e visualizzazione, in ambiente Windows, sempre connesso con la chiave USB Wi-fi. Semplice ed intuitivo grazie ad una grafica ad alta risoluzione.

International data bank with vehicle technical data sheets and possibility to create a customer data bank for adjustment recording. Management software and display in Windows environment, always connected with the Wi-fi USB flash drive. Simple and intuitive thanks to high resolution graphics.

Internationale Datenbank mit technischen Daten der Fahrzeuge und Möglichkeit der Erstellung einer Kundendatenbank zur Registrierung der Eingriffe. Steuerungs- und Anzeige-Software im Windows-Umfeld, mit dauerhaft aktiver Verbindung über Wi-fi USB-Stick. Einfach und intuitiv dank Grafik mit hoher Auflösung.

Base de données internationale avec fiches techniques de véhicules et possibilité de créer une base de données clients pour enregistrer les interventions. Logiciel de gestion et de visualisation, sous Windows, toujours connecté avec la clé USB Wi-Fi. Simple et intuitif grâce à un graphisme à haute résolution.

Base de datos internacional con fichas técnicas propia de vehículos y con la posibilidad de crear un propio banco de datos de clientes para el registro de las intervenciones. Programa de gestión y visualización, en un entorno Windows, siempre conectado con la llave Wi-Fi USB. Fácil e intuitivo gracias a una gráfica de alta resolución.





COMPANY WITH
QUALITY SYSTEM
CERTIFIED BY DNV GL
= ISO 9001 =

					ARD32HPR	ARD32HP
STDAShoot&Go Token per la consultazione database on-line	STDAShoot&Go Token for consulting database on-line	STDAShoot&Go Token für Konsultation der Online-Datenbank	STDAShoot&Go Token pour la consultation de la base de données en ligne	STDAShoot&Go Token para la consulta de bases de datos en línea	€	€
STDA141ADAS Token per posizionamento pannello ADAS	STDA141ADAS Token for ADAS panel positioning	STDA141ADAS Token für Positionierung des ADAS - Panels	STDA141ADAS Token pour le positionnement du panneau ADAS	STDA141ADAS Token para posicionamiento del panel ADAS	✓	€
STDA160 Kit di 2 batterie	STDA160 Kit containing 2 batteries	STDA160 Satz mit zwei Batterien	STDA160 Kit de 2 batteries	STDA160 Kit de 2 baterías	✓	€
STDAPREMIUM Token per funzioni aggiuntive	STDAPREMIUM Token for additional functions	STDAPREMIUM Token für zusätzliche Funktionen	STDAPREMIUM Token pour fonctions supplémentaires	STDAPREMIUM Token para funciones adicionales	✓	✓
STDA35E Graffe a 3 punti con target	STDA35E 3-point clamps with target	STDA35E 3-Punkt Schnellspanhalter mit Target	STDA35E Griffes à 3 points avec cible	STDA35E Garras de 3 puntos con dianas	✓	✓
STDA124 1 coppia di piatti rotanti	STDA124 1 pair of turn tables	STDA124 Ein Paar Drehteller	STDA124 1 paire de plateaux rotatifs	STDA124 1 coppia di piatti rotanti	✓	✓
10479 Blocca freno	10479 Brake pedal depressor	10479 Bremspedalfeststeller	10479 Blocage frein	10479 Bloqueador de pedal de freno	✓	✓
SDA161 Blocca volante	SDA161 Steering wheel lock	SDA161 Lenkradfeststeller	SDA161 Blocage volant	SDA161 Bloqueador de volante	✓	✓
STDA158 Wheelalignment-ON (chiave USB Wi-fi inclusa)	STDA158 Wheelalignment-ON (Wi-fi USB flash drive included)	STDA158 Wheelalignment-ON (Inklusive Wi-fi USB-Stick)	STDA158 Wheelalignment-ON (clé Wi-Fi USB inclus)	STDA158 Wheelalignment-ON (llave USB Wi-Fi incluida)	✓	✓

✓ STANDARD € OPTIONS

CARATTERISTICHE TECNICHE	TECHNICAL FEATURES	TECHNISCHE EIGENSCHAFTEN	CARACTÉRISTIQUES TECHNIQUES	CARACTERISTICAS TECNICAS	ARD32HPR	ARD32HP
Semiconvergenza	Partial toe	Einzelspur	Demi-parallélisme	Convergenca parcial	+/- 20°	+/- 20°
Convergenza totale	Total toe	Gesamtspur	Parallélisme	Convergenca total	+/- 20°	+/- 20°
Divergenza in curva	Cornering toe	Spurdifferenzwinkel	Epure de braquage	Divergenca en giro	+/- 20°	+/- 20°
Campanatura	Camber	Sturz VA/HA	Carrossage AV/AR	Caida	+/- 10°	+/- 10°
Incidenza	Caster	Nachlauf	Chasse	Avance	+/- 18°	+/- 18°
Inclinazione asse montante (SAI)	King pin (SAI)	Spreizung	Inclinaison de pivot	Av. mangueta	+/- 18°	+/- 18°
Set back	Setback	Radversatz	Déport	Angulo de retraso	+/- 5°	+/- 5°
Set back asse anteriore	Setback front axle	Radversatz Vorderachse	Déport AV	Angulo de retraso delantero	+/- 5°	+/- 5°
Asse di simmetria	Geometric centre line	Symmetrieachse	Axe de symétrie	Línea central geométrica	+/- 5°	+/- 5°
Angolo di spinta	Thrust angle	Fahrachswinkel	Axe de trajectoire	Ángulo de empuje	+/- 5°	+/- 5°
Angolo di sterzata max.	Max. steering angle	Einschlagwinkel max.	Angle de braquage maxi	Ángulo máximo de dirección	+/- 50°	+/- 50°
Dimensione ruota min.	Minimum tyre size	Radgröße min.	Taille du pneu mini	Tamaño mínimo del neumático	8"	8"
Dimensione ruota max.	Max. tyre size	Radgröße max.	Taille du pneu maxi	Tamaño máximo del neumático	24"	24"
Diametro max. ruota	Max. wheel diameter	Raddurchmesser max.	Diamètre de roue maxi	Diámetro max. rueda	910 mm	910 mm
Max. interasse	Max. wheelbase	Radstand max.	Empattement maximum	Max entre ejes	4500 mm	4500 mm

SPACE s.r.l. a s.u.

Via Sangano, 48
10090 Trana - Torino - ITALY
tel. +39-011-934.40.300
fax +39-011-933.88.64
e-mail: info@spacetest.com
www.spacetest.com

Member of VSG - Vehicle Service Group
a company

Le caratteristiche tecniche e gli allestimenti presentati in questo prospetto possono subire variazioni. Le immagini riprodotte non sono vincolanti.
Technical data and composition presented in this catalogue may vary.
Pictures reproduced are only indicative.

Die techn. Daten und die Ausstattungen, die in diesem Prospekt enthalten sind, können Änderungen erfahren. Deshalb sind die Abbildungen unverbindlich.
Les caractéristiques techniques et les compositions présentées dans ce prospectus peuvent subir des variations. Les images reproduites n'ont qu'une valeur indicative.

Las características técnicas y las composiciones ilustradas en este folleto pueden sufrir variaciones. Las imágenes propuestas son solamente indicativas.



DTF16U (1)