

STRÖMFÖRSÖRJNING



DC till AC inverter, 300W med mjukstart

- Klarar 750W belastning kortvarigt
- Modifierad sinusvåg
- Överlast och kortslutningsskyddad
- CE/LVD samt "e" godkännande
- Invertern har remote ON/OFF anslutning

Tekniska data:

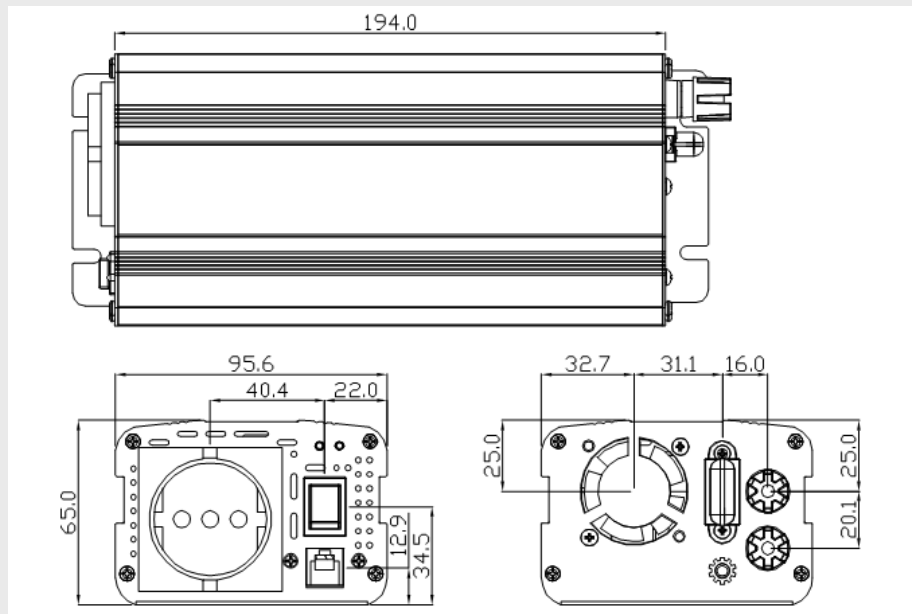
Ingång:

Inspänning: 12VDC alt 24VDC
Tolerans: -15 % / +25%
Strömförbrukning obelastad: 0.5A vid 12V och 0.3A vid 24V

Utgång:

Utgångsspänning: 230VAC/50Hz modifierad sinusvåg
Reglering: +/-10%
Uteffekt nominellt: 300W kontinuerligt
Uteffekt peak: 750W i 5 sekunder
Effektivitet: >85%
Skydd: Kortslutning, Överlast, Polfelsskydd via säkring
Temperaturskydd: Avstängning vid 60°C +/-10°C
Hög batterispänning: Avstängning vid 15V, +/-1.0V alt 30V, +/- 1.5V
Låg batterispänning: Alarm vid 10.5V, +/-0.5V alt 21V, +/- 1.0V
Avstängning vid 10V, +/-0.5V alt 20V, +/- 1.0V
Säkring: 35A@12V / 20A@24V
Temperaturområde: -15°C-+50°C
Kylning: Inbyggd fläkt
Mått: 218x96x65 mm
Vikt: 1010g
Godkännande: CE / LVD enl. EN61558 samt "e9"

Måttskiss:



Beställningsinformation:

Typ	Inspänning	Effekt	Utspänning
WHS-300/12-230	12VDC	300W	230VAC
WHS-300/24-230	24VDC	300W	230VAC
REMOTE 1	ON/OFF remote med 6m kabel		