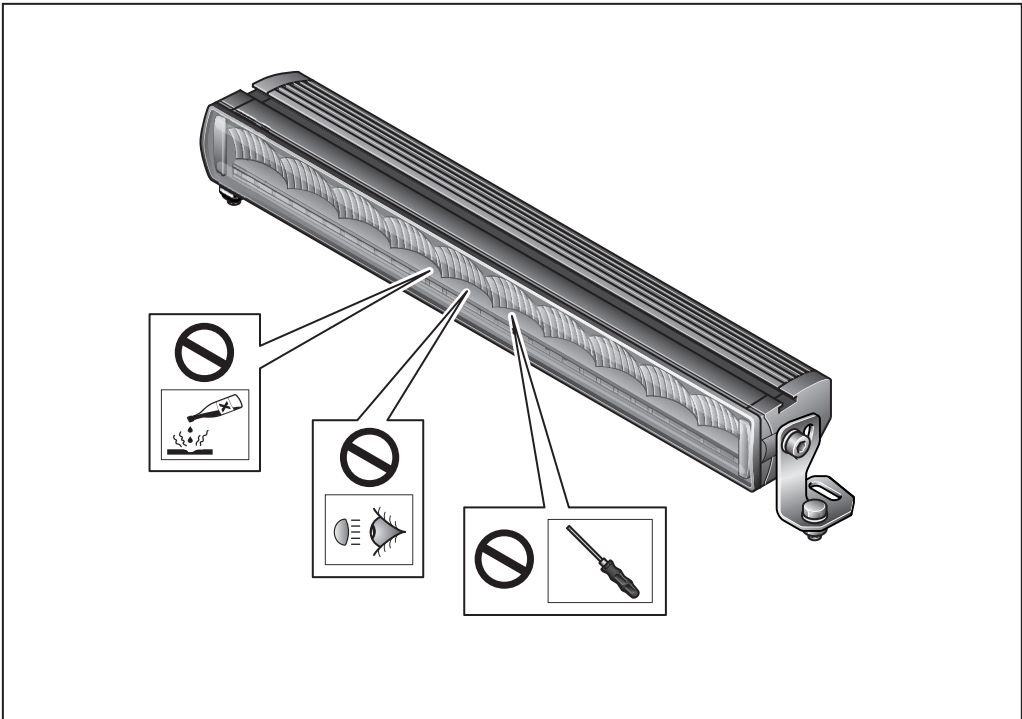


LED LIGHT BAR LBE 320 / LBE 480
MONTAGEANLEITUNG
INSTALLATION INSTRUCTION
INSTRUCTIONS DE MONTAGE
MONTERINGSANVISNING
MONTAGEHANDLEIDING
INSTRUCCIONES DE MONTAJE
ISTRUZIONI DI MONTAGGIO
ASENNUSOHJE

2



DE PRODUKTHAFTUNG

- Es sind die nationalen Anbau-, Einbau- und Betriebsvorschriften zu beachten und einzuhalten.
- Lesen Sie bitte vor Gebrauch des Gerätes alle beigelegten Anleitungen und Sicherheits-hinweise.
- Im Zuge von Produktverbesserung behalten wir uns technische und optische Änderungen vor.
- Verwenden Sie nur die Originalersatzteile bzw. nur Ersatzteile die von HELLA freigegeben sind.
- Bei Fragen oder Einbauproblemen, wenden Sie sich bitte an den HELLA Kundendienst, den Großhändler oder an Ihre Werkstatt.
- Weitere Informationen finden Sie auch auf unserer Internetseite (www.hella.com/techworld)

EN PRODUCT LIABILITY

- National mounting, fitting and operating regulations must be heeded and kept.
- Please read all the instructions and safety notes included before using the device.
- We reserve the right to make technical and optical modifications within the course of product improvement.
- Only use original spare parts or spare parts approved by HELLA.
- If you have any questions or problems with the installation, please contact HELLA Customer Services, a wholesaler or your garage.
- Further information is available on our website (www.hella.com/techworld)

FR RESPONSABILITÉ PRODUIT

- Les prescriptions nationales en matière de montage et de service doivent être observées et respectées.
- Avant d'utiliser l'appareil lire toutes les instructions de montage et de service fournies ainsi que les conseils de sécurité.
- Dans le cadre de l'amélioration continue de nos produits, nous nous réservons le droit de réaliser des modifications sur les plans technique et optique.
- Utilisez uniquement des pièces d'origine ou des pièces de rechange validées par HELLA.
- Pour toute question ou en cas de problèmes de montage, veuillez contacter le S.A.V. ou le distributeur HELLA ou bien vous adresser à votre garagiste.
- Vous trouverez également des informations complémentaires sur notre site Internet (www.hella.com/techworld)

SV PRODUKTANSVAR

- De nationella monterings-, installations- och driftföreskrifterna ska beaktas och följas.
- Läs alla medföljande instruktioner och säkerhetsanvisningar innan du använder apparaten.
- Vi förbehåller oss rätten till tekniska och optiska ändringar som förbättrar produkten.
- Använd endast original reservdelar resp. endast reservdelar som har godkänts av HELLA.
- Vid frågor eller monteringsproblem, kontakta HELLA kundtjänst, grossisten eller din verkstad.
- Mer information finns också på vår webbplats (www.hella.com/techworld)

NL PRODUCTAANSPRAKELIJKHEID

- Men dient de nationale aanbouw-, inbouw- en bedrijfsvoorschriften in acht te nemen en na te leven.
- Lees a.u.b. alvorens het apparaat te gebruiken alle bijgevoegde gebruiksaanwijzingen en veiligheidsinstructies door.
- In het kader van de productverbetering behouden wij ons technische en optische veranderingen voor.
- Gebruik uitsluitend de originele reserveonderdelen, die door Hella vrijgegeven zijn.
- Neem bij vragen of inbouwproblemen contact op met de HELLA klantenservice, de groothandel of het garagebedrijf.
- Meer informatie is ook te vinden op onze website (www.hella.com/techworld)

ES RESPONSABILIDAD CIVIL POR PRODUCTOS DEFECTUOSOS

- Tienen que observarse y cumplirse con las prescripciones nacionales sobre construcciones anexas, de montaje y de funcionamiento.
- Rogamos que antes de usar el aparato lean todas las instrucciones y advertencias sobre la seguridad adjuntas.
- En aras de la mejora de los productos, nos reservamos el derecho de hacer modificaciones técnicas y ópticas.
- Use sólo recambios originales o bien sólo recambios autorizados por HELLA.
- En caso de dudas o preguntas a la hora del montaje, llame al servicio de atención al cliente de HELLA o dirijase a su Distribuidor o Taller.
- Encontrará más información en nuestra página web (www.hella.com/techworld)

IT**RESPONSABILITÀ PER IL PRODOTTO**

- Si devono rispettare tutte le normative nazionali di attacco, montaggio e funzionamento.
- Prima di usare l'apparecchio, legga per favore tutte le istruzioni e le avvertenze di sicurezza allegate.
- Nell'ambito del perfezionamento del prodotto, ci riserviamo modifiche tecniche ed estetiche.
- Utilizzare solo pezzi di ricambio originali risp. pezzi autorizzati dalla HELLA.
- Per eventuali domande o problemi di installazione contattare l'Assistenza Clienti HELLA, il grossista o rivolgersi alla propria officina.
- Ulteriori informazioni sono disponibili anche sul nostro sito web (www.hella.com/techworld)

FI**TUOTEVASTUU**

- Kansalliset asennus- ja käyttöohjeet on huomioitava ja niitä on noudatettava.
- Lue ennen laitteen käyttöä kaikki oheistetut käyttö- sekä turvaohjeet.
- Jatkuvasta tuotekehittelystä johtuen pidätämme oikeuden teknisiin ja optisiin muutoksiin.
- Käytä vain alkuperäisiä tai HELLA hyväksymiä varaosia.
- Jos sinulla on kysyttävää tai asennusongelmia, käänny HELLA-asiakaspalvelun, tukkuliikkeen tai korjaamon puoleen.
- Lisätietoja löytyy verkkosivustoltamme (www.hella.com/techworld).

DE Technische Änderungen vorbehalten

EN Subject to alteration without notice

FR Sous réserve de modifications techniques








SV Vi reserverar oss för tekniska ändringar

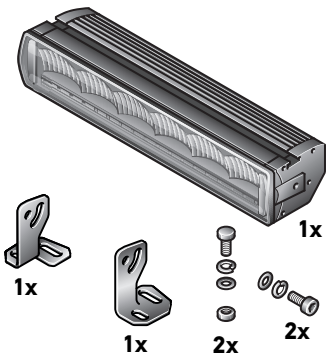
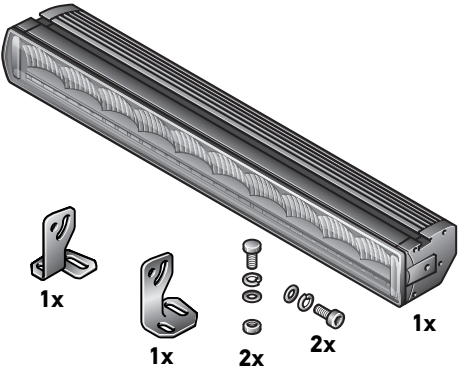
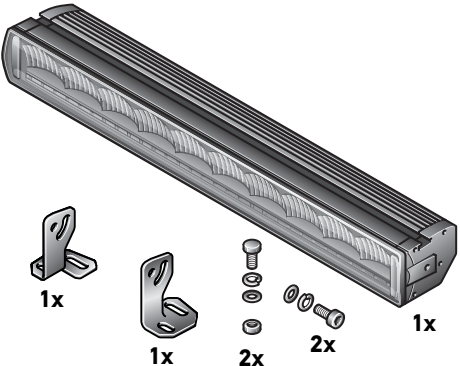
NL Technische wijzigingen voorbehouden

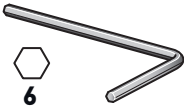

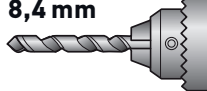
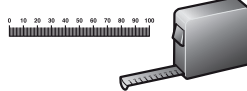
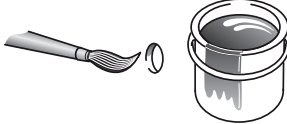
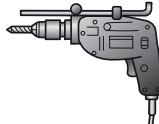
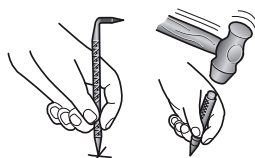


ES Reservadas modificaciones técnicas

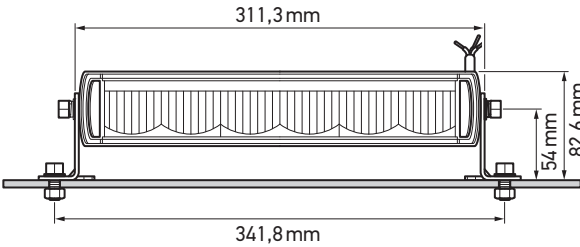
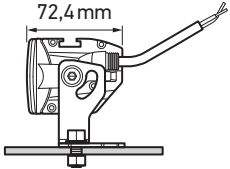
IT Con riserva di modifiche tecniche

FI Oikeus teknisiin muutoksiin pidätetään

Zeichenerklärung Explanation symbols Explication des symboles	Symbolförklaring Legenda Aclaración de símbolos	Legenda Piirroksen selitys
		
		
		
(DE) Richtig (EN) Correct (FR) Correct (SV) Rätt (NL) Goed (ES) Correcto (IT) Giusto (FI) Oikein	(DE) Falsch (EN) Incorrect (FR) Incorrect (SV) Fel (NL) Fout (ES) Erróneo (IT) Sbagliato (FI) Väärin	(DE) Positionspfeil (EN) Location/Position Arrow (FR) Flèche de Position (SV) Positionpil (NL) Lokatie/Positie pijl (ES) Flecha de posición (IT) Freccia di posizione (FI) Paikannusnuoli
(DE) Achtung (EN) Warning (FR) Attention (SV) Varning (NL) Let op (ES) Atención (IT) Attenzione (FI) Huomio	(DE) Abklemmen (EN) Disconnect (FR) Déconnecter (SV) Koppla los (NL) Demonteren (ES) Desconectar (IT) Staccare (FI) Irrota	(DE) Verbinden (EN) Connect (FR) Connecter (SV) Ansult (NL) In elkaar (ES) Conectar (IT) Collegare (FI) Yhdistä
		(DE) Bewegungspfeil (EN) Movement Arrow (FR) Flèche indiquant sens du mouvement (SV) Rörelsepil (NL) Richtingspijl (ES) Flecha de movimiento (IT) Freccia di movimento (FI) Liikesuuntanuoli
		(DE) Siehe (EN) Look/See (FR) Voir (SV) Se (NL) Kijkken naar (ES) Ver (IT) Vedere (FI) Katso

Lieferumfang Scope of delivery Fourniture	Leveransomfattning Leveringsomvang Alcance de suministro	Contenuto della confezione Toimituksen sisältö
<p data-bbox="309 860 523 920">LBE 320 1FE 358 154-001</p>  <p data-bbox="359 1220 686 1377">1x 1x 2x 2x</p>	<p data-bbox="758 860 971 920">LBE 480 1FE 358 154-021</p>  <p data-bbox="821 1220 1228 1377">1x 1x 2x 2x</p>	<p data-bbox="758 860 971 920">LBE 480 1FE 358 154-021</p>  <p data-bbox="821 1220 1228 1377">1x 1x 2x 2x</p>

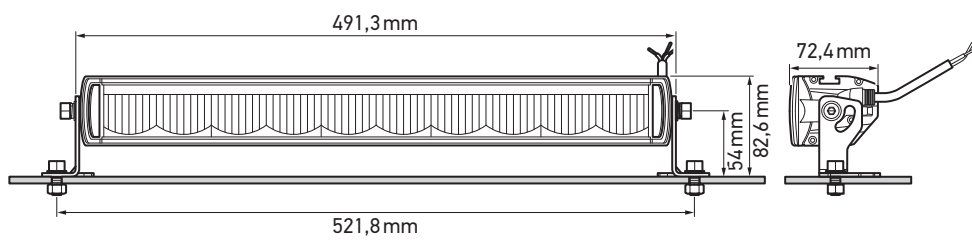
Benötigte Montagewerkzeuge Installation tools required Outillage de montage requis	Nödvändiga monteringsverktyg Benodigde montagewerktuigen Herramientas de montaje necesarias	Attrezzi necessari per il montaggio Tarvittavat asennustyökalut
 <p>6</p>	 <p>SW 13</p>	 <p>8,4 mm</p>
		
		

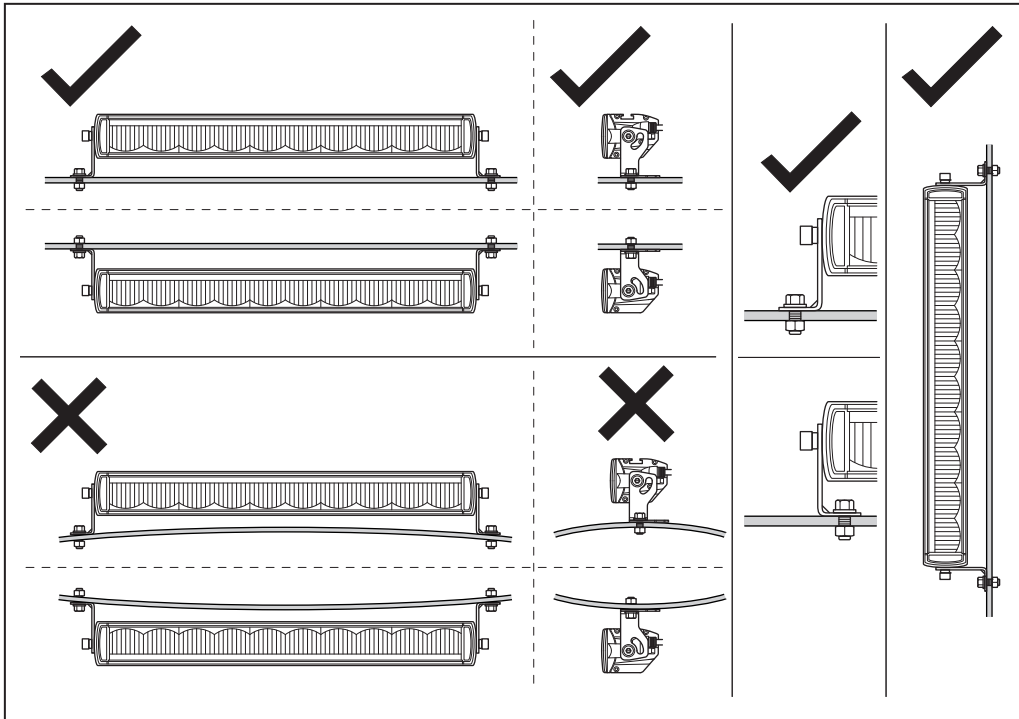
Montage Mounting Montage Général	Montering Montage Montaje	Montaggio Asennus
LBE 320		
		

10

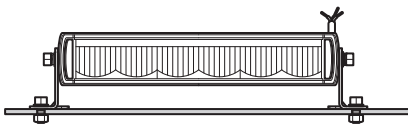
LBE 480

11



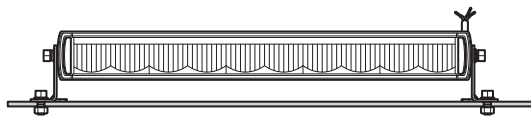


LBE 320



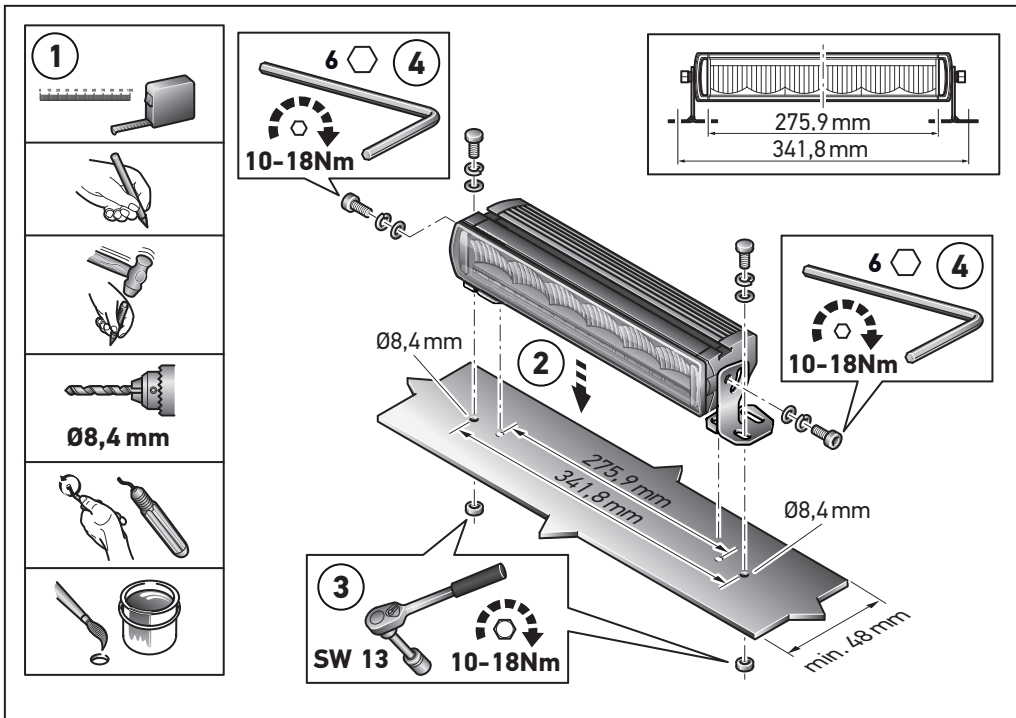
14

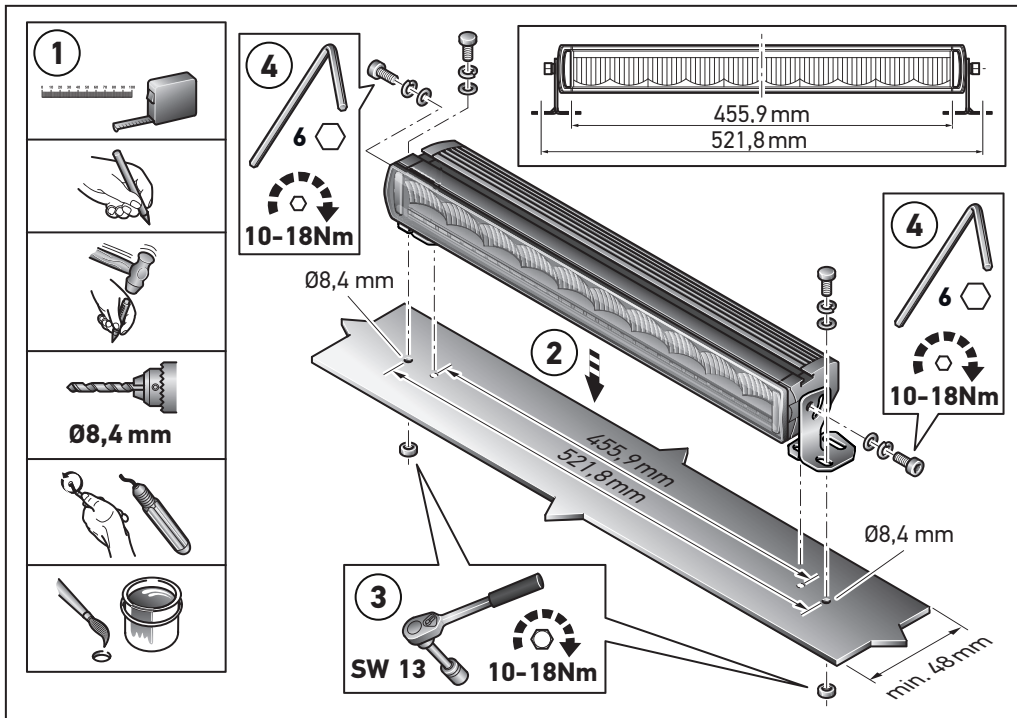
LBE 480



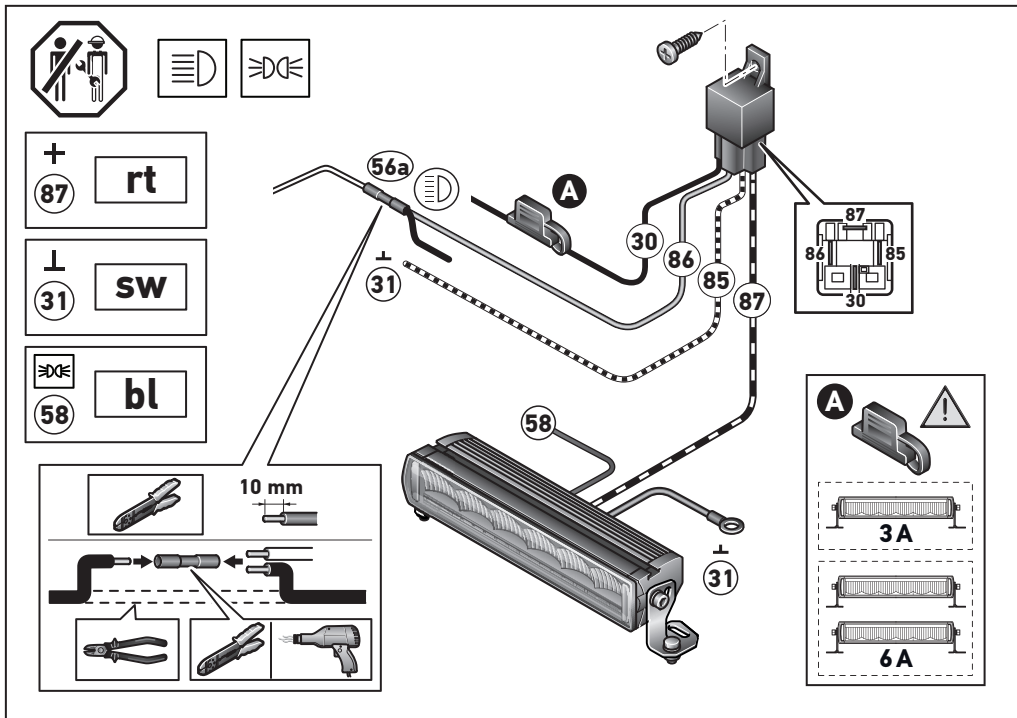
15

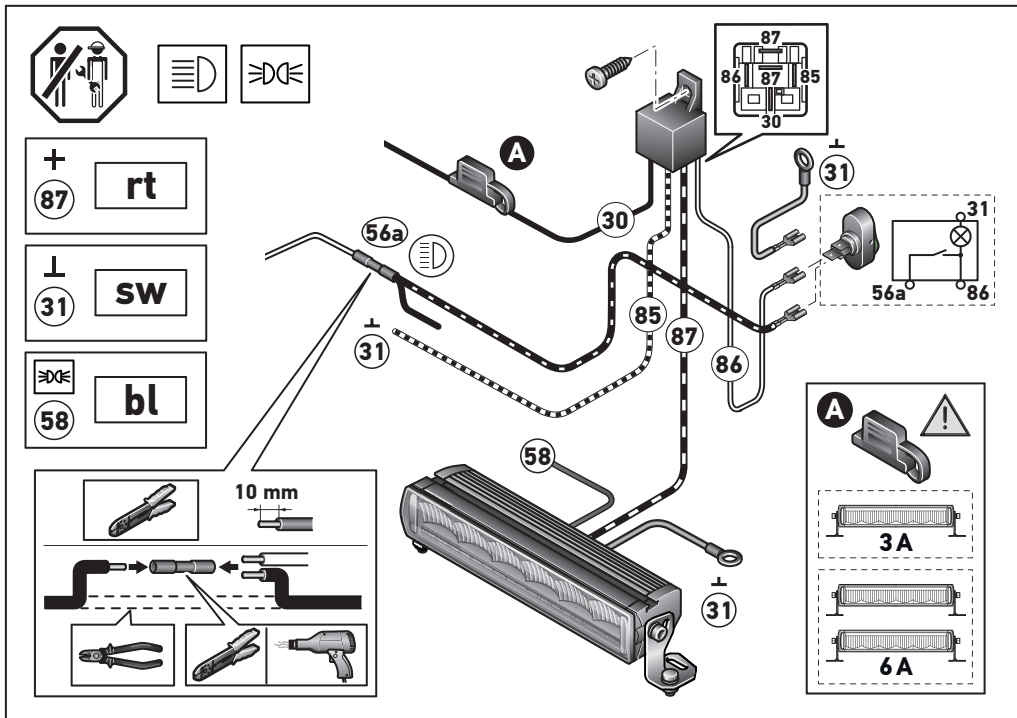
13





Elektrischer Anschluss Electrical connection Branchement électrique		Elektrisk anslutning Elektrische aansluiting Conexión eléctrica				Collegamento elettrico Osaluettelo		
	(DE)	(EN)	(FR)	(SV)	(NL)	(ES)	(IT)	(FI)
rt	rot	red	rouge	röd	rood	rojo	rosso	punainen
sw	schwarz	black	noir	svart	zwart	negro	nero	musta
bl	blau	blue	bleu	blå	blauw	azul	blu	sininen





DE Informationstext	20
EN Information Text	20
FR Texte d'information	20
SV Informationstext	21
NL Informatie tekst	21
ES Texto informativo	21
IT Informazioni	22
FI Ohjetekstit	22

DE TECHNISCHE DATEN

	Nennspannung	Spannungsbereich	Eingangswerte	Zulässige Umgebungstemperatur	Schutzklasse
1FE 358 154-001	12V / 36V	9V - 33V	48W	-40°C ... +60°C	IP 67
1FE 358 154-021			53W		

Der Betrieb der Leuchte mit Wechselspannung oder getakteter Gleichspannung ist nicht zulässig!

EN TECHNICAL DATA

20

	Nominal voltage	Range of voltage	Input values	Admissible ambient temperature	Class of protection
1FE 358 154-001	12V / 36V	9V - 33V	48W	-40°C ... +60°C	IP 67
1FE 358 154-021			53W		

Operation of the light using alternating voltage or clocked direct voltage is not permitted!

FR DOCUMENT TECHNIQUE

	Tension nominale	Plage de tension	Valeurs d'entrée	Température ambiante admissible	Classe de protection
1FE 358 154-001	12V / 36V	9V - 33V	48W	-40°C ... +60°C	IP 67
1FE 358 154-021			53W		

Le fonctionnement du feu avec une tension alternative ou une tension continue cadencée n'est pas admis!

SV TEKNISKA DATA

	Märk-spänning	Spänning-sområde	Ingångsvärden	Tillåten omgivningstemperatur	Skyddsklass
1FE 358 154-001	12V / 36V	9V - 33V	48W	-40°C ... +60°C	IP 67
1FE 358 154-021			53W		

Lampan får inte användas med växelspanning eller taktad likspänning!

NL TECHNISCHE GEGEVENS

	Nominale spanning	Spannings-bereik	Ingang-swaarden	Toegestane omgev-ingstemperatuur	Beschermklasse
1FE 358 154-001	12V / 36V	9V - 33V	48W	-40°C ... +60°C	IP 67
1FE 358 154-021			53W		

Het gebruik van de lamp met wisselspanning of getacte gelijkspanning is niet toegestaan!

ES DATOS TÉCNICOS

	Tensión nominal	Margen de tensión	Valores de entrada	Temperatura ambiente admisible	Clase de protección
1FE 358 154-001	12V / 36V	9V - 33V	48W	-40°C ... +60°C	IP 67
1FE 358 154-021			53W		

¡No es admisible el funcionamiento de las luces con corriente alterna o corriente continua sincronizada!

IT DATI TECNICI

	Tensione nominale	Intervallo di tensione	Valori di ingresso	Temperatura ambiente ammessa	Categoria di protezione
1FE 358 154-001	12V / 36V	9V - 33V	48W	-40°C ... +60°C	IP 67
1FE 358 154-021			53W		

Non è consentito attivare i fanali con tensione alternata o tensione continua ciclica!

FI TEKNISET TIEDOT

	Nimellisjännite	Jännitealue	Tuloarvot	Sallittu ympäristölämpötila	Kotelointiluokka
1FE 358 154-001	12V / 36V	9V - 33V	48W	-40°C ... +60°C	IP 67
1FE 358 154-021			53W		

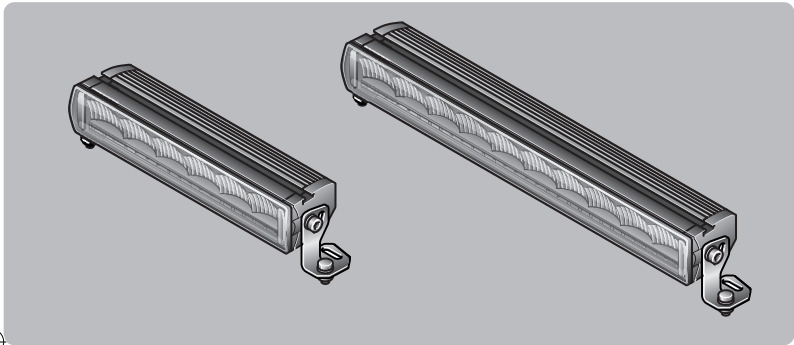
Valoa ei saa käyttää vaihtojännitteellä eikä tahdistetulla tasajännitteellä!



23

- DE** Beleuchtungsanlage auf einwandfreie Funktion hin prüfen
- EN** Check that the lighting system is working correctly
- FR** Contrôler le bon fonctionnement de l'installation d'éclairage
- SV** Kontrollera att ljussystemet fungerar felfritt
- NL** Controleer of de verlichting goed functioneert
- ES** Comprobar que el sistema de iluminación funciona impecablemente
- IT** Controllare la perfetta funzionalità dell'impianto di illuminazione
- FI** Tarkasta valaistusjärjestelmän toiminta





HELLA GmbH & Co. KGaA
Rixbecker Straße 75
59552 Lippstadt / Germany

www.hella.com

© HELLA GmbH & Co. KGaA, Lippstadt
460 958-15 / 01.20