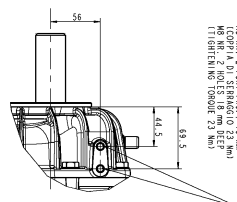
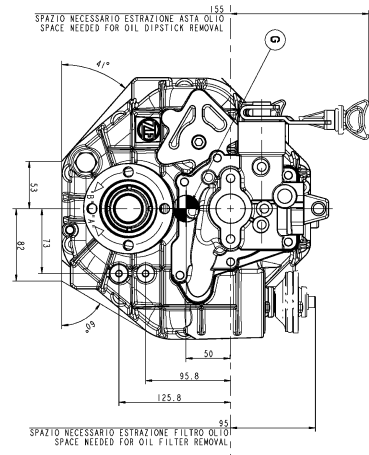
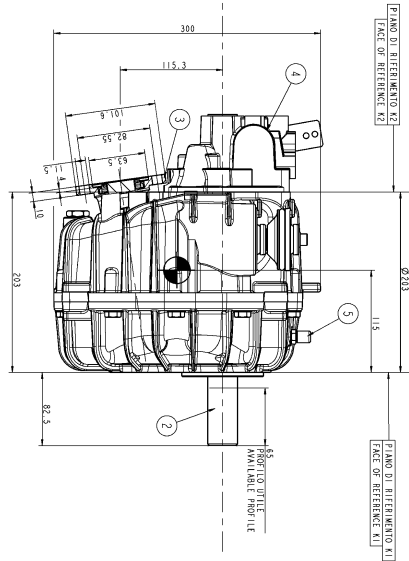
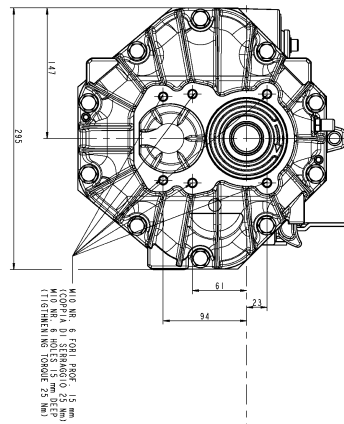


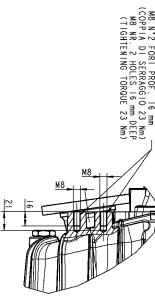
100  
90  
80  
70  
60  
50  
40  
30  
20  
10

MODELLO  
MOTORE  
ZF 25 A



M8, M6, 2 TORX PROF. 15 mm  
M8 TORX A STERNO 18 mm DEEP  
M8, M6, 2 HOLES 18 mm DEEP  
TIGHTENING TORQUE 23 Nm

SENDO DI ROTAZIONE IN ENTRATA  
DIRECTION OF SHAFT ROTATION



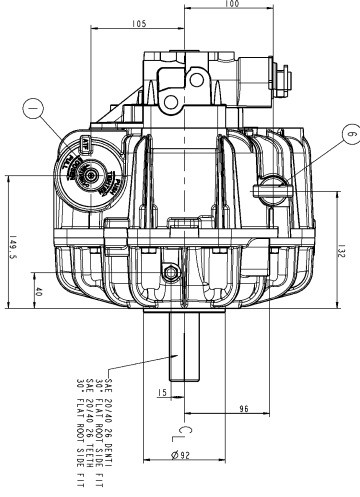
**DATI TECNICI**  
**TECHNICAL DATA**

PESO SERVA OLIO	24 kg
WEIGHT WITHOUT FLUID	53 LBS
QUANTITA' DI OLIO SERVA SCAMBIATORE	18 L
FLUID CAPACITY WITHOUT OIL COOLER	11.9 QTS
TIPO DI OLIO	API
OIL TYPE	

POSIZIONE POSITION	DESCRIZIONE DESCRIPTION
6	CENTRO DI GRAVITA' CENTER OF GRAVITY
6	ASTA LIVELLO OLIO OIL DIPSTICK
5	FIATTO OLIO OIL BREATHER
4	BLOCCO COMANDO MECCANICO MECHANICAL CONTROL BLOCK
3	FLANGIA DI USCITA OUTPUT FLANGE
2	ALBERO ENTRATA INPUT SHAFT
1	FILTRO OLIO / PUNTO CARICO OLIO OIL FILTER / OIL FILLING POINT

ROTAZIONE DELL'ALBERO ENTRA ASSISTITA ALLA POSIZIONE DELLA LEVA  
ROTATION OF INPUT SHAFT HELD TO THE LEVER POSITION

A SAME AS INPUT SHAFT  
B OPPOSITE TO INPUT SHAFT



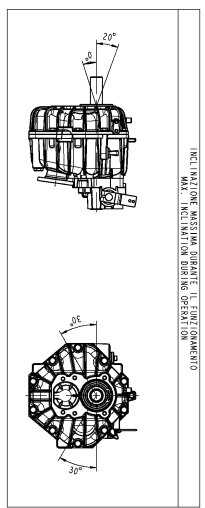
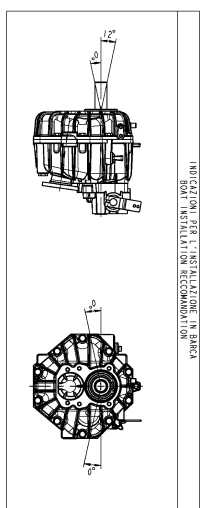
NOTA PER L'UTILIZZO DI VITI  
SCREWS MOUNTING RECOMMENDATION

CLASSI DI RESISTENZA MINIMA VITI DI COLLEGAMENTO 20 TORX ELETTRICI "A" E "B"  
LA LUNGHEZZA DELLE VITI DEVE ESSERE TALE DA OTTENERE UN INNESTO PROFONDO A  
DELLA PILETTA DEL TORX. IL MONTAGGIO.  
MINI (SCELTA 243) PER IL MONTAGGIO.  
FOR MOUNTING INSTRUCTIONS CONSULT SCHEMATIC WITH PART CLASS 8 & 9  
FOR MOUNTING INSTRUCTIONS CONSULT SCHEMATIC WITH PART CLASS 8 & 9  
ASSEMBLE WITH LOCITE 243.

CONNESSIONI AL GOVERNO AND DISPONIBILI  
AVAILABLE CONNECTIONS TO FLAMEHOLD HOUSING

SAE 3
SAE 4
SAE 5
SAE 4 YANMAR 4JH "TURBO"
SAE 5
SAE 5 YANMAR JH "E"
BORG WARNER

ASSE ALBERO INGRESSO  
CENTER LINE INPUT SHAFT



MODELLO	NUMERO	REVISIONE	DATA	DESCRIZIONE	REVISIONE	DATA	DESCRIZIONE
ZF 25 A	1		1998	PROTOTIPO			
ZF 25 A	2		1998	PROTOTIPO			
ZF 25 A	3		1998	PROTOTIPO			
ZF 25 A	4		1998	PROTOTIPO			
ZF 25 A	5		1998	PROTOTIPO			
ZF 25 A	6		1998	PROTOTIPO			
ZF 25 A	7		1998	PROTOTIPO			
ZF 25 A	8		1998	PROTOTIPO			
ZF 25 A	9		1998	PROTOTIPO			
ZF 25 A	10		1998	PROTOTIPO			
ZF 25 A	11		1998	PROTOTIPO			
ZF 25 A	12		1998	PROTOTIPO			
ZF 25 A	13		1998	PROTOTIPO			
ZF 25 A	14		1998	PROTOTIPO			
ZF 25 A	15		1998	PROTOTIPO			
ZF 25 A	16		1998	PROTOTIPO			
ZF 25 A	17		1998	PROTOTIPO			
ZF 25 A	18		1998	PROTOTIPO			
ZF 25 A	19		1998	PROTOTIPO			
ZF 25 A	20		1998	PROTOTIPO			