



SNABBINFO

Varningsljus Rota LED

- Roterande eller blixtrande LED-ljusfunktion
- Lång livslängd
- Platt och kompakt design
- Låg strömförbrukning, hög verkningsgrad

PRODUKTEGENSKAPER

Rota LED kan fås med roterande eller blixtrande ljus. Dessa funktioner kräver inga rörliga delar – inget slitage och maximal tillförlitlighet. LED:er är underhållsfria och därmed uppstår inga extra kostnader för reservdelar eller underhåll. Driftavbrottstider reduceras till ett minimum. Den stötupptagande gummifoten gör Rota LED mycket vibrationstålig och lämplig för krävande miljöer. Den slagtåliga ljuskåpan av polykarbonat skyddar mot stötar från t.ex. grenar. Tre olika påbyggnadsvarianter ser till att det finns en lösning för varje användningsområde: Fast montering enligt DIN 14620 form B1 (Ø 130 mm) och SAE (Ø 150 mm), magnetfäste och rörstudsverion enligt DIN 14620.



Driftspänning 10 – 32 V



Felpolariseringskydd – Ingen fara för elektroniken ens om anslutningskablarna kastas om



Klarar högtryckstvätt – skydd mot vatten vid högtryckstvätt/högtrycksånga

TEKNISKA DETALJER



Tekniska data

Nominell spänning (U_N)	Multivolt
Driftspänning (U_D):	10–32 V
Total strömförbrukning roterande ljus blytljus	ca 0,8 A (12 V), ca 0,4 A (24 V) ca 0,7 A (12 V), ca 0,35 A (24 V)
Effektförbrukning roterande ljus blytljus	ca 10 W ca 12 W
Ljuskåpa	Polykarbonat
Monteringsläge	Stående
Temperaturområde	-40 °C till +60 °C
Felpolariseringskydd	Ja
Skyddsklass	IP 5KX, IP X4K och IP X9K

Typprovning

Avstörning (CISPR25)	Ledningsbunden klass 5
Godkännande	GGVSE / ADR

Roterande ljus:

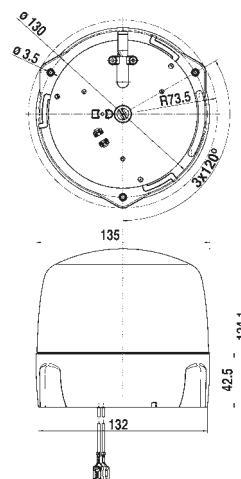
ECE-godkännande, gul	TA1		<table border="1"><tr><td>R10</td><td>046194</td></tr><tr><td>R65</td><td>003109</td></tr></table>	R10	046194	R65	003109
R10	046194						
R65	003109						
ECE-godkännande, blå	TB1		<table border="1"><tr><td>R10</td><td>046194</td></tr><tr><td>R65</td><td>003503</td></tr></table>	R10	046194	R65	003503
R10	046194						
R65	003503						

Blytljus:

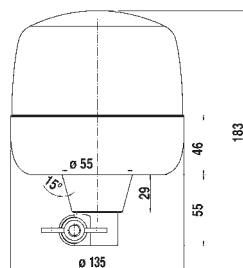
ECE-godkännande, gul	TA1		<table border="1"><tr><td>R10</td><td>057696</td></tr><tr><td>R65</td><td>004154</td></tr></table>	R10	057696	R65	004154
R10	057696						
R65	004154						
	TB1		<table border="1"><tr><td>R10</td><td>057696</td></tr><tr><td>R65</td><td>004155</td></tr></table>	R10	057696	R65	004155
R10	057696						
R65	004155						
ECE-godkännande, blå	TR1		<table border="1"><tr><td>R10</td><td>057696</td></tr><tr><td>R65</td><td>004255</td></tr></table>	R10	057696	R65	004255
R10	057696						
R65	004255						

Måttskisser

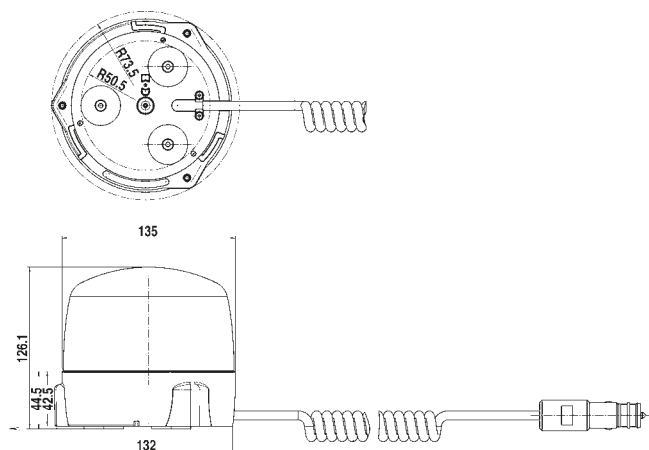
Varningsljus Rota LED F



Varningsljus Rota LED FL



Varningsljus Rota LED M



PROGRAMÖVERSIKT



Produktbild	Artikelnummer, roterande ljus	Artikelnummer, blixtljus	Beskrivning
	2RL 010 979-001	2XD 012 878-001	Varningsljus Rota LED F, gul
	2RL 010 979-101	2XD 012 878-101	Varningsljus Rota LED F, blå
	2RL 010 979-201*	2XD 012 878-201*	Varningsljus Rota LED F, röd
	2RL 010 979-011	2XD 012 878-011	Varningsljus Rota LED FL, gul
	2RL 010 979-111	2XD 012 878-111	Varningsljus Rota LED FL, blå
	2RL 010 979-211*	2XD 012 878-211*	Varningsljus Rota LED FL, röd
	2RL 010 979-021	2XD 012 878-021	Varningsljus Rota LED M, gul
	2RL 010 979-121	2XD 012 878-121	Varningsljus Rota LED M, blå
	2RL 010 979-221*	2XD 012 878-221*	Varningsljus Rota LED M, röd

* Inget ECE-godkännande – får endast användas om lagen så medger. I Tyskland, Österrike och Schweiz ej godkänt för vägtrafik.

Reservdelar

9EL 181 506-001	Ljuskåpa (polykarbonat), gul
9EL 181 506-011	Ljuskåpa (polykarbonat), blå
9EL 181 506-041	Ljuskåpa (polykarbonat), röd

KGK

KG Knutsson AB

19181 Sollentuna

Tel. 08-923000

Fax 08-923032

Internet: www.kgk.se

© HELLA KGaA Hueck & Co., Lippstadt

J01143/02.16

Med reservation för eventuella feltryck och prisförändringar.

ANVÄNDNINGSEXEMPEL

