

**KIT PORDOI**  
**CITROEN JUMPY 2.0 Blue HDi - EURO 6 (150 HP)**  
**PEUGEOT EXPERT 2.0 Blue HDi - EURO 6 (120-150 HP)**  
(CON/WITH AC --- CONDENSATORE FRONTALE / FRONT CONDENSER)

---

**Codice/Code: 6241721A**

---

**Istruzioni di montaggio**

**Instructions pour le montage**

**Fitting instructions**

**Einbauanleitungen**

**Instrucciones de montaje**

**DESCRIZIONE SIMBOLOGIA UTILIZZATA / DESCRIPTION DE LA SYMBOLOGIE UTILISÉE  
DESCRIPTION OF SYMBOLS USED / BESCHREIBUNG DER VERWENDETEN SYMBOLIK  
DESCRIPCIÓN DE LOS SIMBOLOS UTILIZADOS**

1A

Riferimento a figura / Référence à la figure / See figure  
In Bezug auf Abbildungen / Referencia a la figura

1- 1

Riferimento a componenti di fornitura / Référence aux composants de la fourniture  
See supplied components / Bezug auf Gelieferte Einbauelemente  
Referencia a los componentes de abastecimiento

1

Riferimento a posizione schema elettrico / Référence à la position du schéma électrique  
See position in wiring diagram / In Bezug auf Position im Schaltschema  
Referencia a la posición del esquema eléctrico

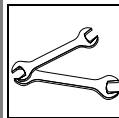


- Lubrificare tutti i raccordi e gli O.R. con il nuovo olio refrigerante prima di collegarli  
- Graisser tous les raccords et les O.R. avec le nouveau huile réfrigérant avant de les raccorder

-Lubricate all fittings and O-rings with new refrigerant oil before connecting them

- Alle Verbindungsstücke und OR-Ringe vor deren Verbindung mit dem neuen Kühlmittelöl ölen

- Lubrificar todos los empalmes y los O.R. con el nuevo aceite refrigerante antes de conectarlos



- Per avvitare a fondo o allentare i raccordi tubi gas usare due chiavi per bilanciare coppia di torsione  
- Pour visser à fond ou desserrer les raccords des tuyaux gaz, utiliser le deux clés pour équilibrer le couple de torsion

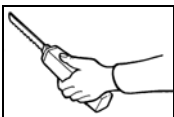
- When tightening or loosening the fittings of the gas pipes, use two wrenches to equilibrate the torsion couple

- Um die Verbindungsstücke der Kältemittelschläuche gleichmäßig festzuschrauben oder zu lockern, zwei Schlüssel für das Verschraubungspaar verwenden

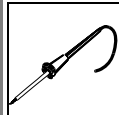
- Para enroscar a fondo o aflojar los empalmes tubos gas se deben usar dos llaves para balancear el par de torsión



- Tagliare con utensile appropriato al materiale  
- Couper à l'aide d'outil approprié  
- Cut with a device suitable for the material



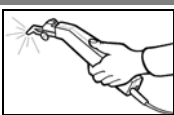
- Mit dem Material entsprechendem Werkzeug schneiden  
- Cortar con herramienta apropiada al material



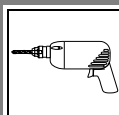
- Stagnare  
- Étamer  
- Tin  
- Verzinnen  
- Estañar



- Spianare  
- Nivelar  
- Flatten out  
- Richten  
- Nivelar




- Tagliare con utensile a lama calda  
- Couper à l'aide d'un outil à lame chaude  
- Cut using the tool with heated blade.  
- Mit Schweißmesserwerkzeug schneiden  
- Cortar con útil a hoja caliente



- Forare  
- Percer  
- To drill  
- Durchbohren  
- Taladrar

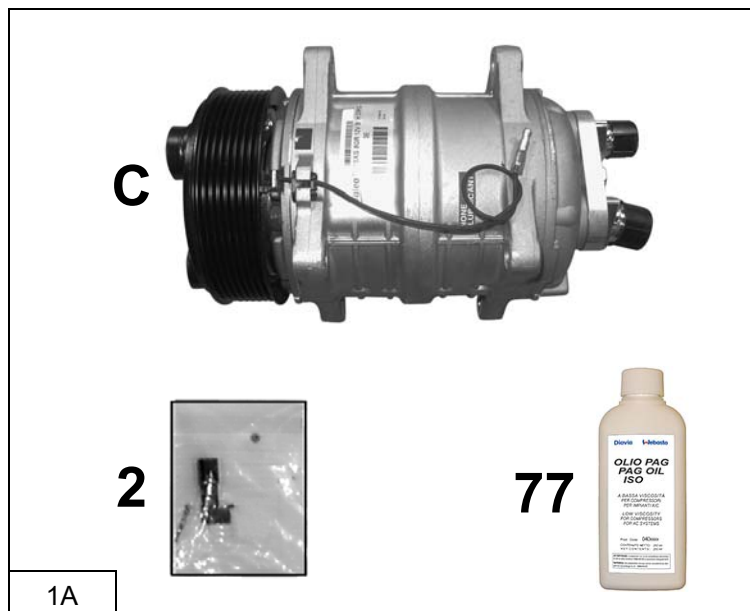
<b>Pos.</b>	<b>ITALIANO</b>	<b>FRANÇAIS</b>	<b>ENGLISH</b>	<b>DEUTSCH</b>	<b>ESPAÑOL</b>
C	Compressore	Compresseur	Compressor	Kompressor	Compresor
2	Cablaggio PACKARD per compressore	Câblage PACKARD pour compresseur	PACKARD wiring for compressor	PACKARD Kabelstrang für Kompressor	Cableado PACKARD para compresor
31	Condensatore elettroventilato	Condenseur avec ventilateur	Condenser with fan	Elektrobelüftete Kondensator	Condensador electroventilado
32	Sacchetto accessori	Sachet accessoires	Bag of accessories	Säckchen mit Zuberhörteilen	Bolsita accesorios
33	Staffa sinistra di supporto condensatore	Etrier gauche de support condensateur	Left support bracket for condenser	Linker Kondensator Haltebügel	Estrizo izquierdo de soporte condensador
34	Staffa destra di supporto condensatore	Etrier support condenseur droit	Right condenser support bracket	Kondensator Haltebügel, rechts	Abrazadera derecha de soporte condensador
35	Elettroventola	Electroventilateur	Electric fan	Elektrogebläse	Electroventilador
36	Staffa di supporto elettroventola	Etrier de support électroventilateur	Electric fan support bracket	Elektrogebläse Haltebügel	Abrazadera de soporte electroventilador
37	Staffa di rinforzo elettroventola	Étrier de renforcement électroventilateur	Electric fan reinforcing bracket	Elektrogebläsestütze	Abrazadera de refuerzo electroventilador
38	Resistore	Résisteur	Resistor	Widerstand	Resistor
39	Staffa supporto resistore	Etrier de support résisteur	Resistor support bracket	Widerstand Haltebügel	Abrazadera de soporte resistor
40	Inserto filettato M6	Pièce d'insertion filetée M6	Threaded insert M6	Gewindeinsatz M6	Encastre fileteado M6
41	Distanziale speciale	Entretoise spéciale	Special shim	Spezial-abstansstück	Distanziador especial
45	Protezione relay	Couvre-relais	Relay cover	Relais-Verkleidung	Cubre relais
51	Filtro essiccatore	Filtre déshydrateur	Receiver drier	Trocknerfilter	Filtro secador
52	Staffa filtro	Etrier filtre	Receiver drier bracket	Filterbügel	Abrazadera filtro
53	Pressostato	Pressostat	Pressure switch	Druckwächter	Presostato
54	Sacchetto accessori per separatore olio	Sachet accessoires pour séparateur huile	Bag of accessories for oil separator	Säckchen mit Zuberhörteilen für Ölabscheider	Bolsita accesorio para separador aceite
55	Separatore olio	Séparateur huile	Oil separator	Ölabscheider	Separador aceite
56	Staffa separatore olio	Etrier séparateur huile	Oil separator bracket	Ölabscheiderbügel	Abrazadera separadora aceite
60	Sacchetto fissaggio tubi gas	Sachet fixation tujaux gaz	Bag of gas pipe securing elements	Säckchen mit Kältemittelschlauch-Befestigung	Bolsita sujeción tubos gas
60.1	Protezione a spirale	Protection en spirale	Spiral protection	Spiralförmige Ummantelung	Protección a espiral

<b>Pos.</b>	<b>ITALIANO</b>	<b>FRANÇAIS</b>	<b>ENGLISH</b>	<b>DEUTSCH</b>	<b>ESPAÑOL</b>
60.2	Fascetta fissatubo a 2 vie	Collier de fixation tuyau à 2 voies	2-way hose clamp	Befestigungsschelle des 2-weg Schlauchs	Banda fijación tubo a 2 vías
60.3 60.4 60.5	Fascetta in gomma	Collier en caoutchouc	Rubber clamp	Gummischelle	Banda de goma
72A	Sede comandi personalizzata	Logement de commandes personnalisées	Customized control housing	Persönlich gestalter Steuerungsitz	Caja mandos personalizada
76-77	Contenitore olio	Révoir huile	Oil tank	Ölbehälter	Contenedor aceite
106	Impianto elettrico Elettroventole	Installation électrique electroventilateurs	Fans electric system	Elektrische Anlage Elektrolüfter	Instalación eléctrica electroventiladores
107	Giunzione RAYCHEM BLU	Raccord RAYCHEM BLEU	BLUE RAYCHEM connector	RAYCHEM Verbindung BLAU	Junta RAYCHEM TURQUI
111	Impianto elettrico intermedio	Faisceau électrique intermédiaire	Intermediate wiring system	Elektrische Zwischenanlage	Instalación eléctrica intermedia
111.1	Gommino passacavi	Pièce en caoutchouc passe-câbles	Rubber wires lead	Kabeldurchgang	Goma pasacables
118	Sacchetto raccordi	Sachet raccords	Bag of findings	Säckchen mit Verbindungsstücken	Bolsita racores
119 120 121	Tubo gas	Tuyau gaz	Gas hose	Kältemittelschlauch	Tubo gas
122 123 124	Fascetta per raccordi tubi gas	Collier pour raccords tuyaux gaz	Clamp for gas hose connection	Schelle für Verbindungsstücke der Kältemittelschläuche	Banda para racores tubos gas
126 ↓ 136	Raccordo tubo gas	Raccord tuyau gaz	Gas hose connection	Kältemittelschlauchverbindungsstück	Racor tubo gas
<b>K</b>	Raccordo con punto di carica	Raccord avec point de charge	Charge point connection	Verbindungsstück mit Füllpunkt	Racor con punto de carga
	Fascetta a strappo	Bride auto-bloquant	Self-locking clamp	Selbstsichernde Schelle	Banda autobloqueante



**MONTAGGIO COMPRESSORE / POSE DU COMPRESSEUR / COMPRESSOR FITTING  
KOMPRESSOREINBAU / MONTAJE COMPRESOR**

MATERIALE FORNITO / MATERIEL FOURNI / SUPPLIED MATERIAL / GELIEFERTES MATERIAL / MATERIAL ABASTECIDO



Pos.	Descrizione / Description / Description Beschreibung / Descripción	Codice / Code Kode / Código
C	Compressore	629015273A
2	Cablaggio Packard per compressore	6290282113B
77	Contenitore olio (Paq ISO 46)	629040595B

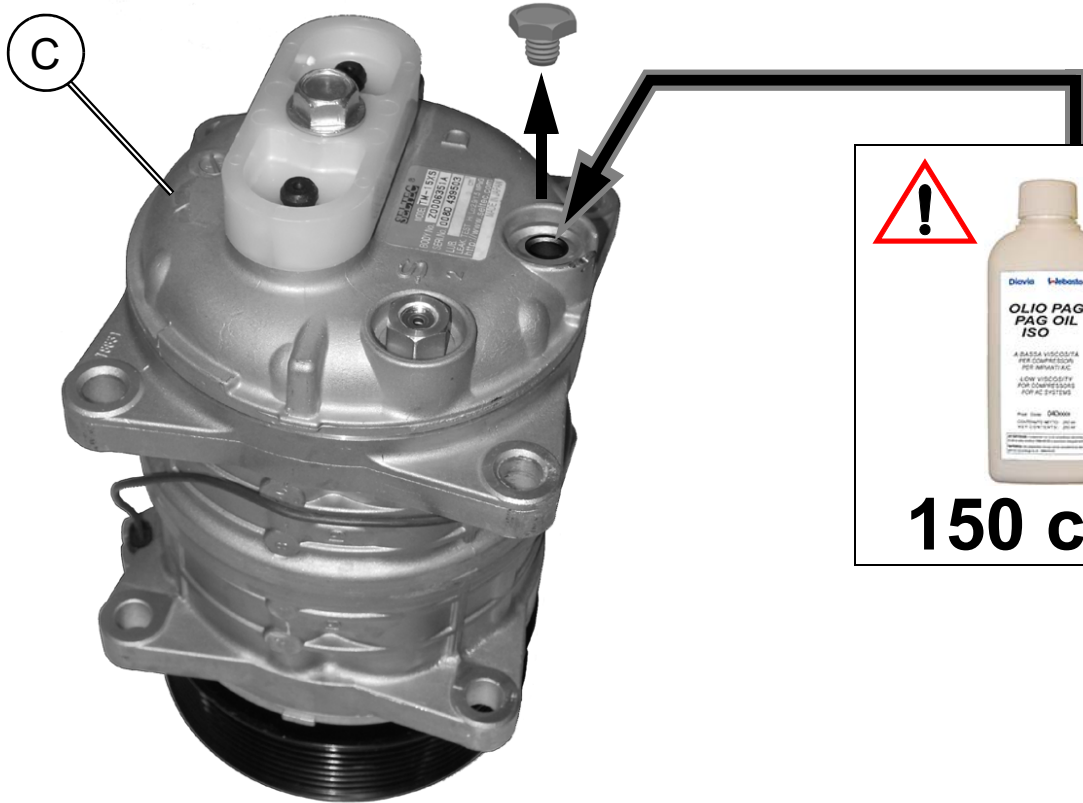
**(I)**  
ATTENZIONE:  
*Le operazioni di montaggio del compressore, sono illustrate nel manuale di istruzioni fornito unitamente al KIT COMPRESSORE, a cui si rimanda l'installatore.*

**(F)**  
ATTENTION:  
*Les opérations de montage du compresseur, sont illustrées dans le manuel d'instruction fourni avec KIT COMPRESSEUR, auquel se reporte l'installateur.*

**(GB)**  
WARNING:  
*See the instruction manual supplied with the COMPRESSOR KIT for instructions on the operations involved in installing the Compressor.*

**(D)**  
ACHTUNG:  
*Die Einbauschritte der Kompressor sind im mitgelieferten Anleitungshandbuch der KOMPRESSOR KIT Einheit dargestellt und vom Einbauer einzuhalten.*

**(E)**  
ATENCIÓN:  
*Las operaciones de montaje del compresor se ilustran en el manual de instrucciones suministrado con el KIT COMPRESOR, el cual debe ser consultado por el instalador.*



(I)  
**ATTENZIONE:**

È necessario inserire all'interno del compressore, prima di installarlo, la quantità indicata di olio fornito "77".



(F)  
**ATTENTION:**

Il est nécessaire d'insérer à l'intérieur du compresseur, avant de l'installer, la quantité indiquée d'huile "77" qui est fourni.



(GB)  
**WARNING:**

Before installation, add the indicated amount of supplied oil "77" to the compressor.



(D)  
**ACHTUNG:**

Sie müssen innerhalb der Kompressor vor der Installation eingeben, die Menge der Öl versorgt "77".

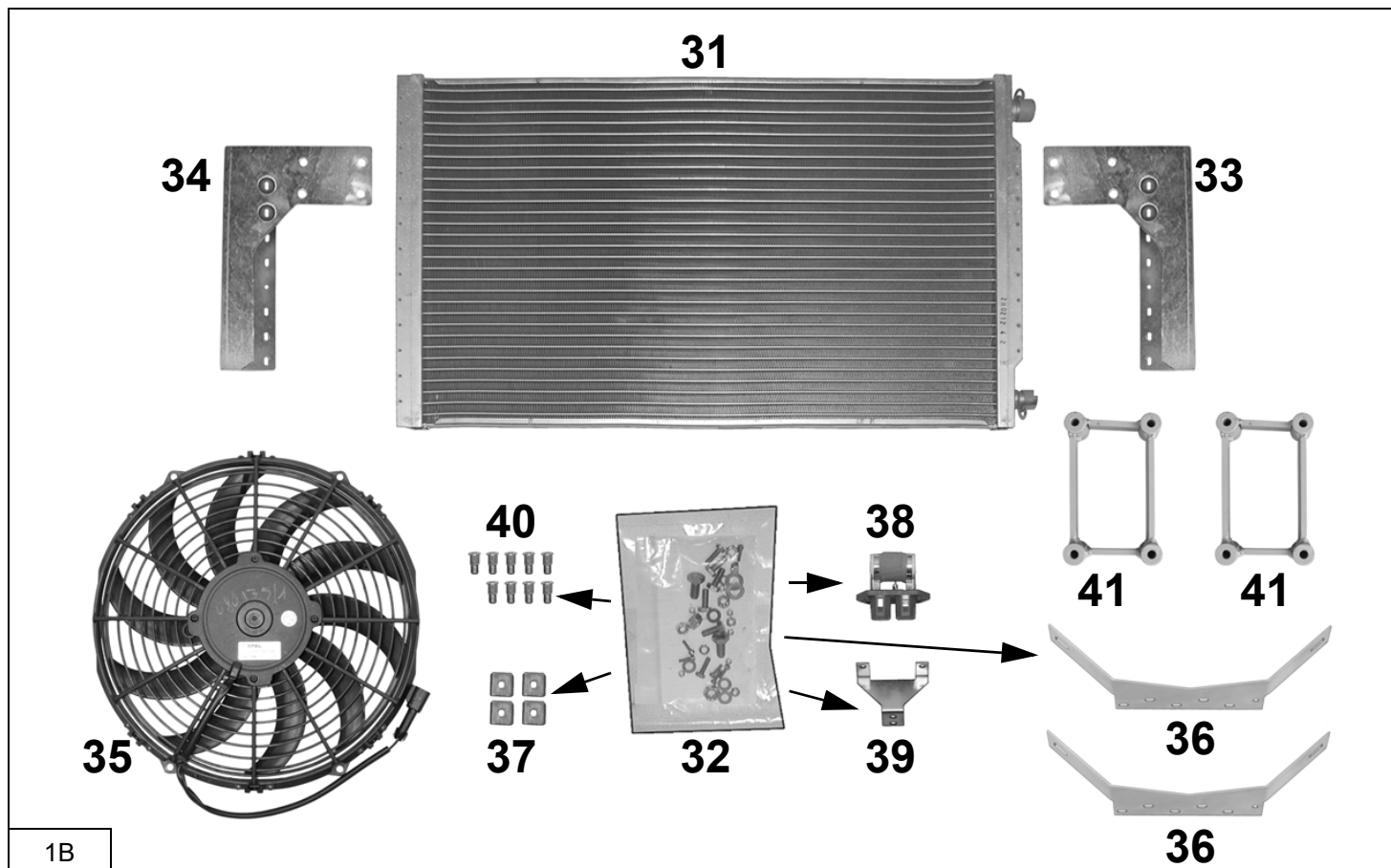


(E)  
**ATENCIÓN:**

Es necesario echar dentro del compresor, antes de instalarlo, la cantidad indicada del aceite suministrado "77".

**MONTAGGIO CONDENSATORE / POSE DU CONDENSEUR  
CONDENSER FITTING / KONDENSATOR EINBAU  
MONTAJE CONDENSADOR**

MATERIALE FORNITO / MATERIEL FOURNI / SUPPLIED MATERIAL / GELIEFERTES MATERIAL / MATERIAL ABASTECIDO



1B

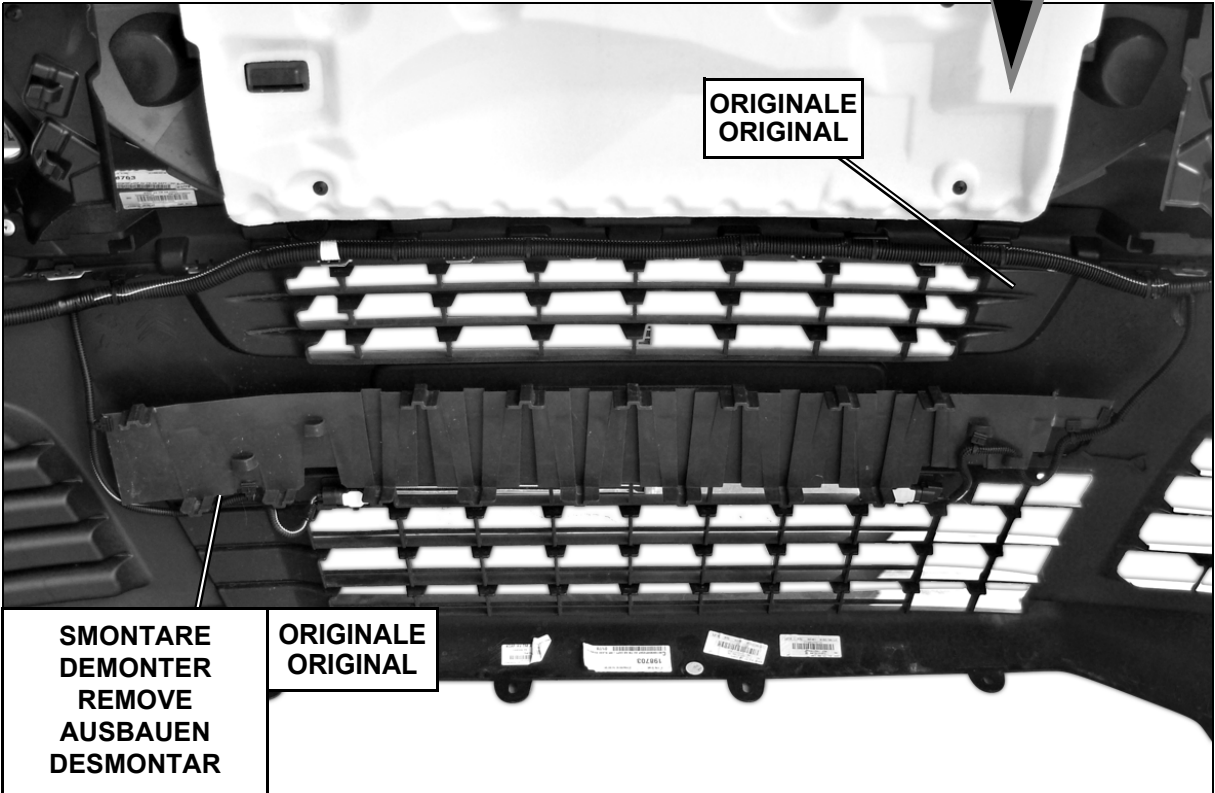
Pos.	Descrizione / Description / Description Beschreibung / Descripción	Codice / Code Kode / Código
31	Condensatore	629022301ORB
32	Sacchetto accessori	6241729A
33	Staffa sinistra di supporto condensatore	6241727B
34	Staffa destra di supporto condensatore	6241726B
35	Elettroventola	629080135S1A
36	Staffa di supporto elettroventola	6290811423AA
37	Staffa di rinforzo elettroventola	629036124S1A
38	Resistore	6290682787A
39	Staffa supporto resistore	629081714B
40	Inserito filettato M6	629062100A
41	Distanziale speciale	6241728A

OPERAZIONI PRELIMINARI / OPERATIONS PRELIMINAIRES  
PRELIMINARY OPERATIONS / VORBEREITUNGSARBEITEN  
OPERACIONES PRELIMINAIRES



**SMONTARE  
DEMONTER  
REMOVE  
AUSBAUEN  
DESMONTAR**

2B



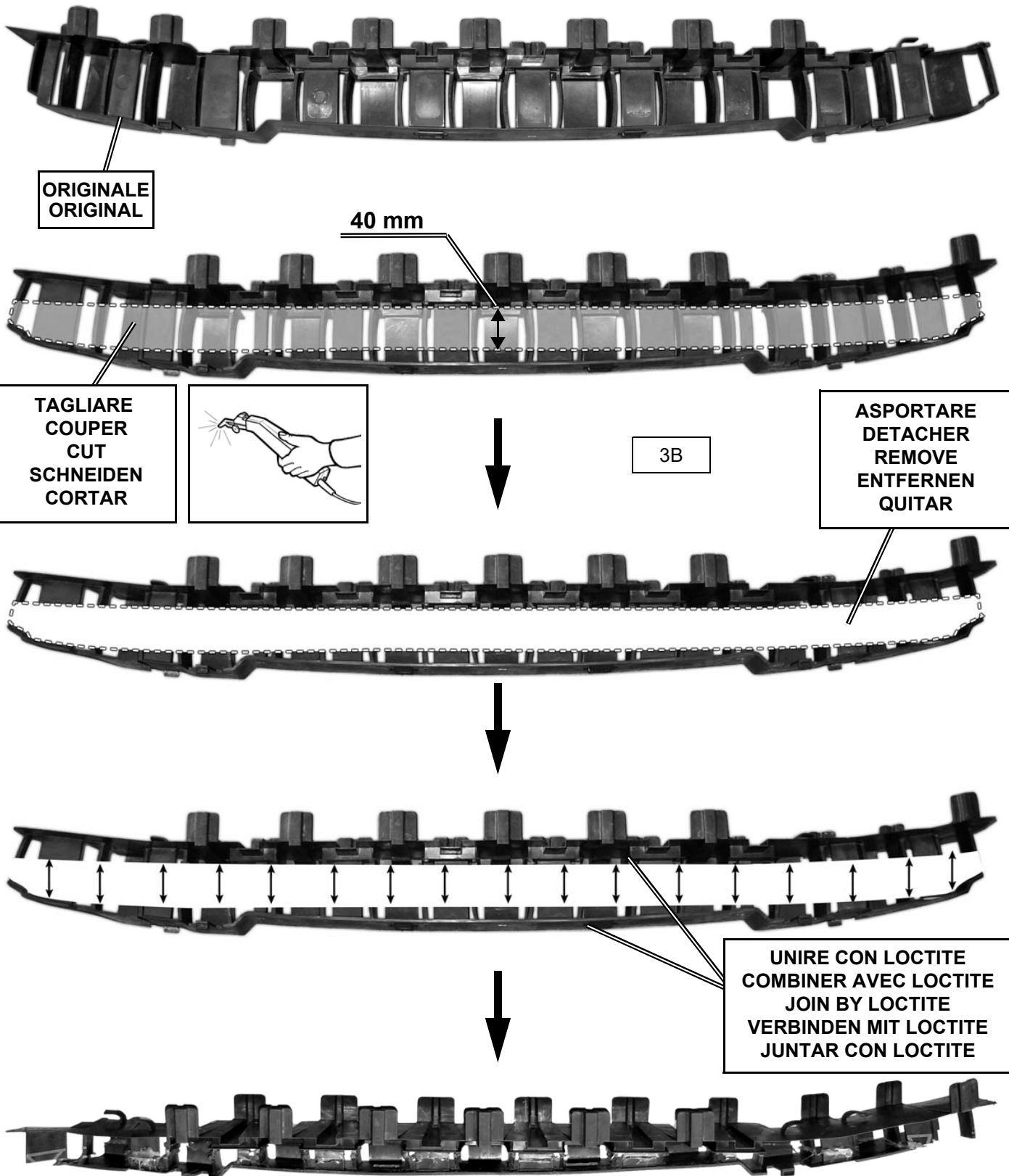
**ORIGINALE  
ORIGINAL**

**SMONTARE  
DEMONTER  
REMOVE  
AUSBAUEN  
DESMONTAR**

**ORIGINALE  
ORIGINAL**

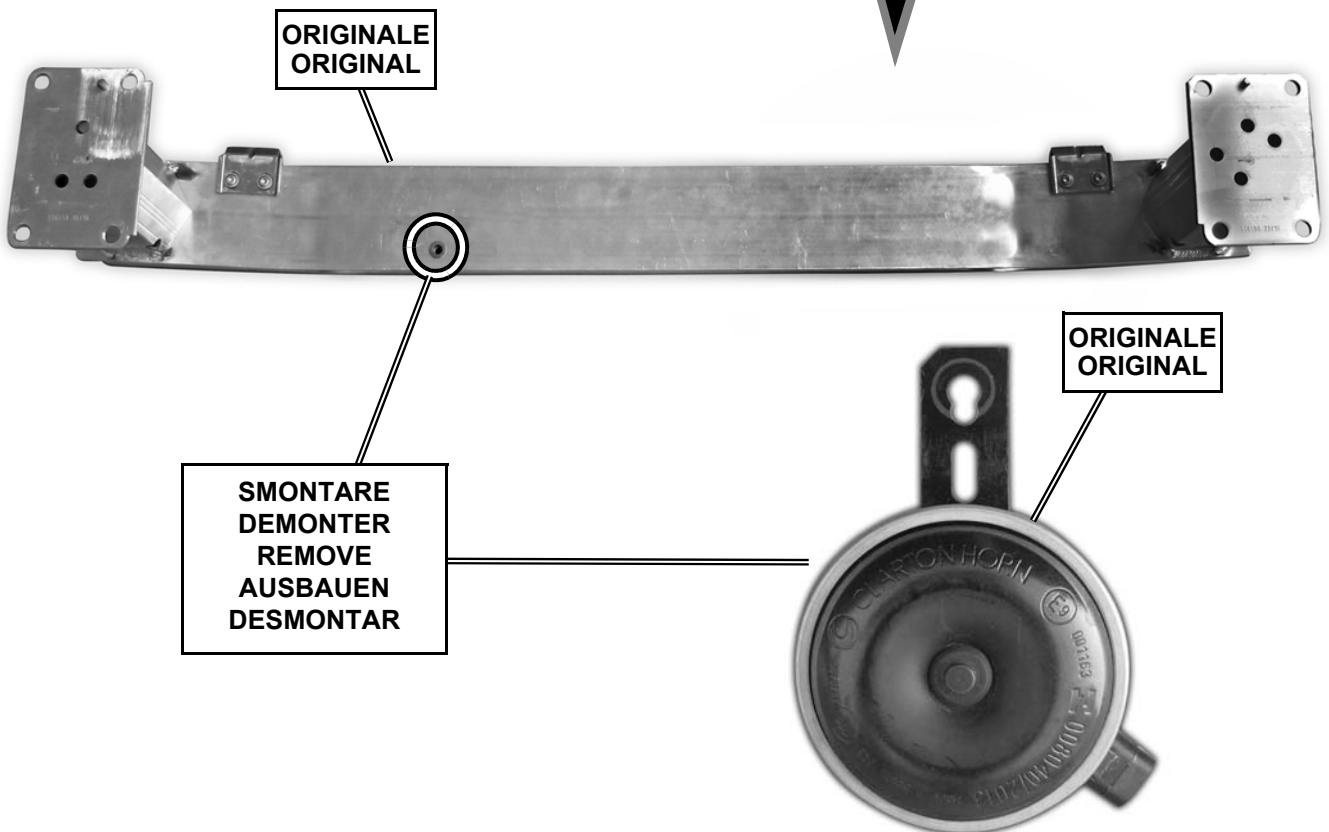
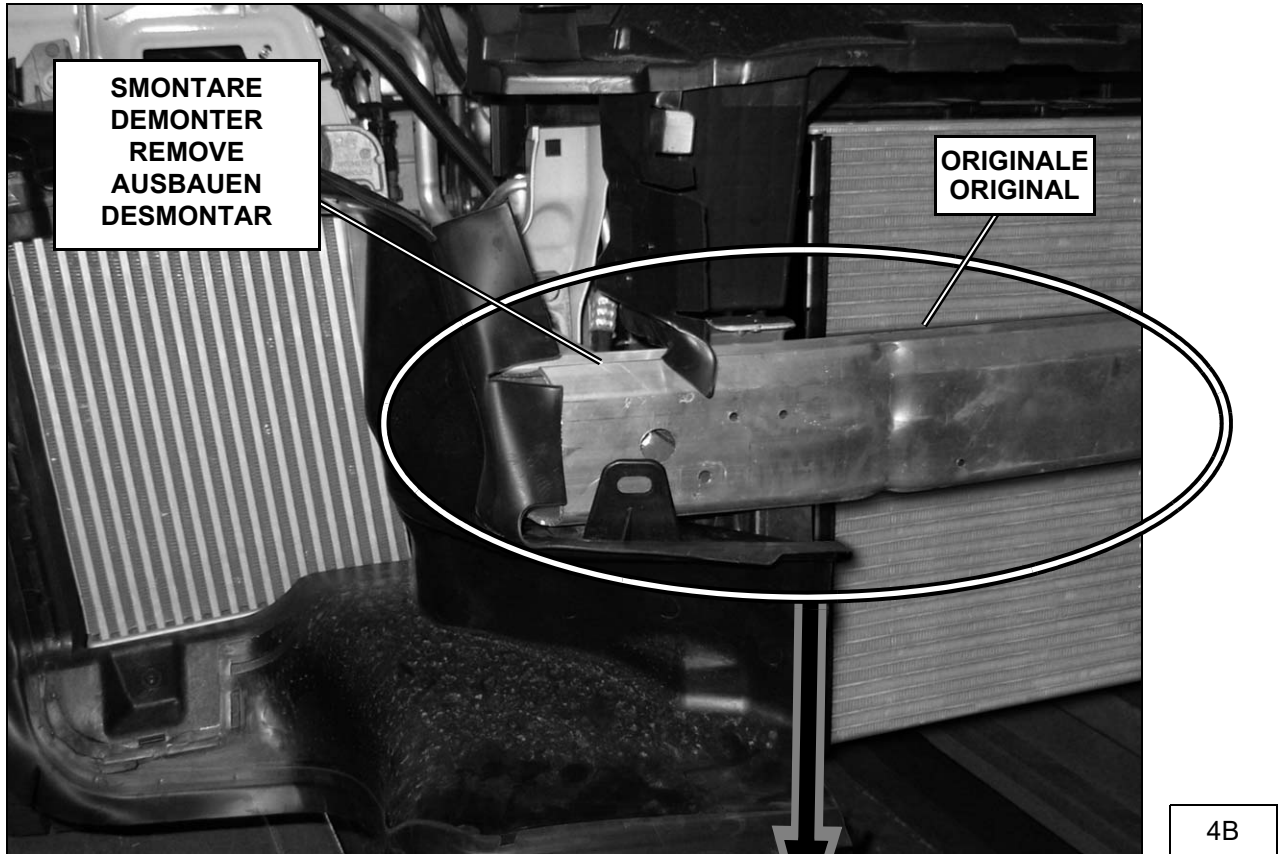


OPERAZIONI PRELIMINARI / OPERATIONS PRELIMINAIRES  
PRELIMINARY OPERATIONS / VORBEREITUNGSARBEITEN  
OPERACIONES PRELIMINAIRES





OPERAZIONI PRELIMINARI / OPERATIONS PRELIMINAIRES  
PRELIMINARY OPERATIONS / VORBEREITUNGSARBEITEN  
OPERACIONES PRELIMINAIRES



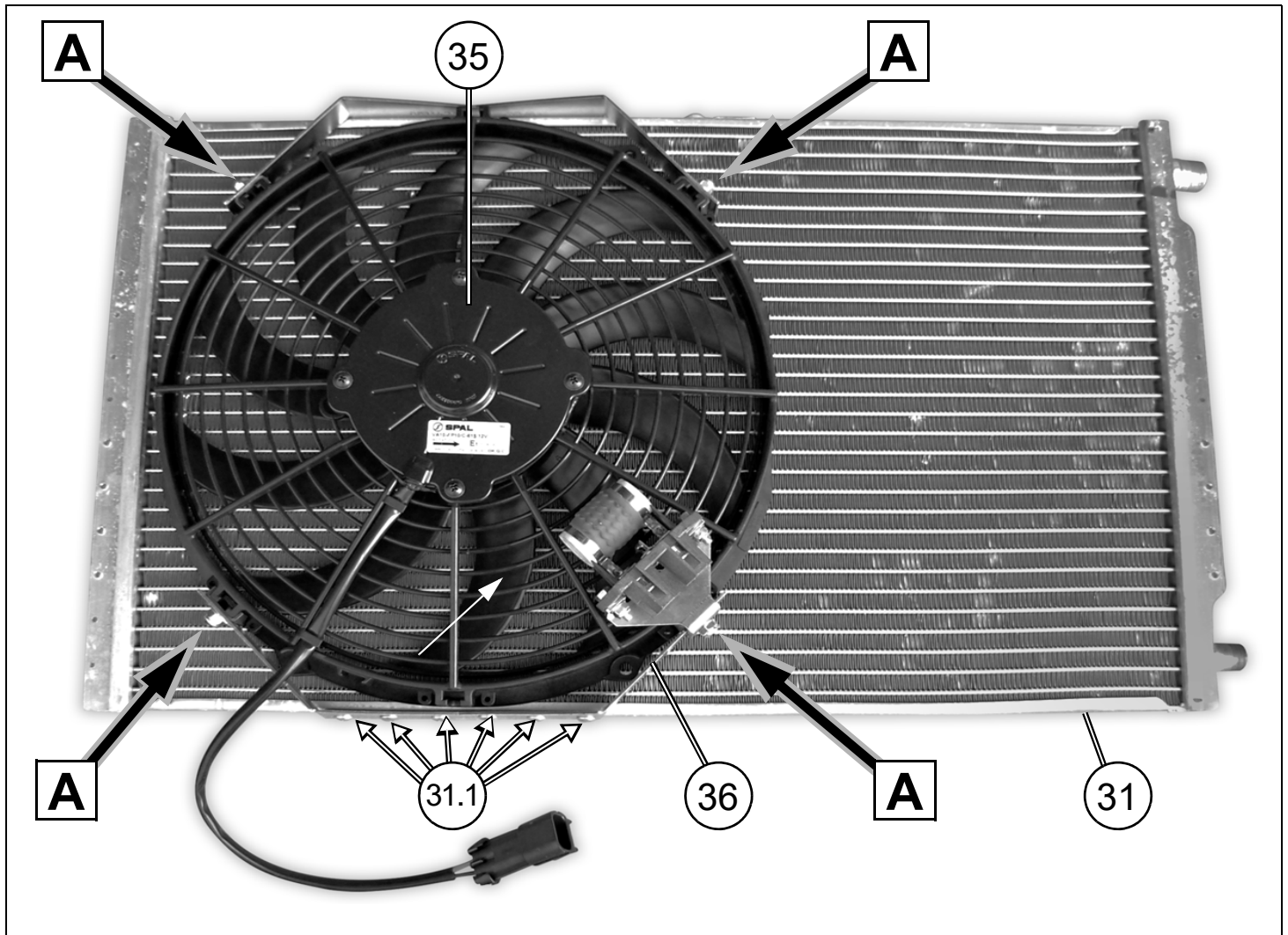
OPERAZIONI PRELIMINARI / OPERATIONS PRELIMINAIRES  
PRELIMINARY OPERATIONS / VORBEREITUNGSARBEITEN  
OPERACIONES PRELIMINAIRES



ASPORTARE  
DETACHER  
REMOVE  
ENTFERNEN  
QUITAR

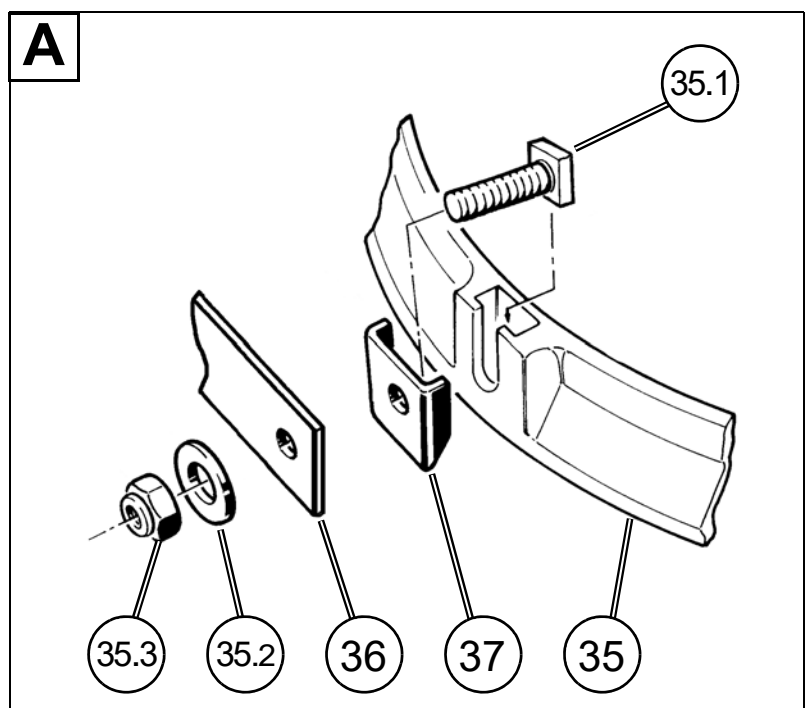
5B



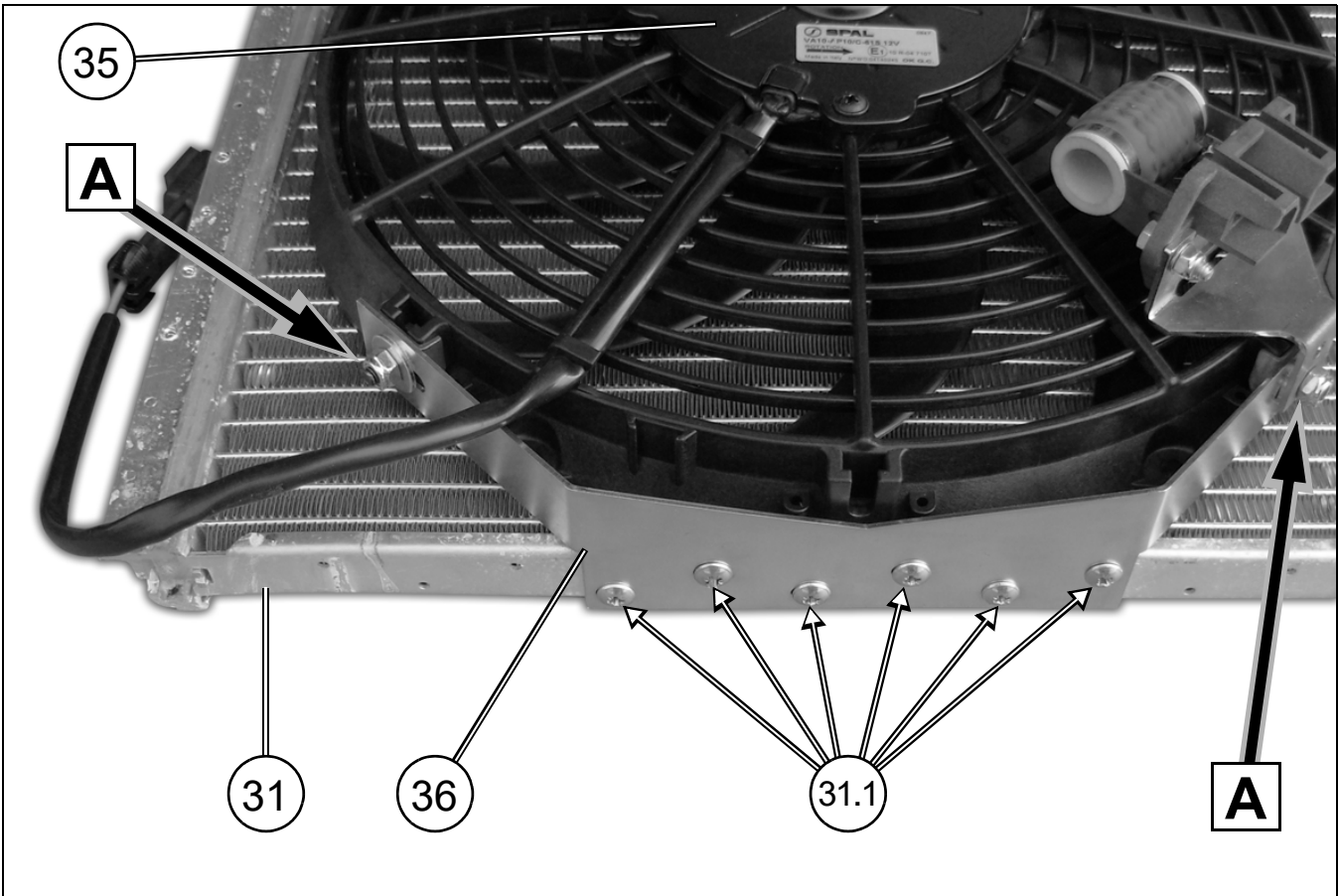


6B

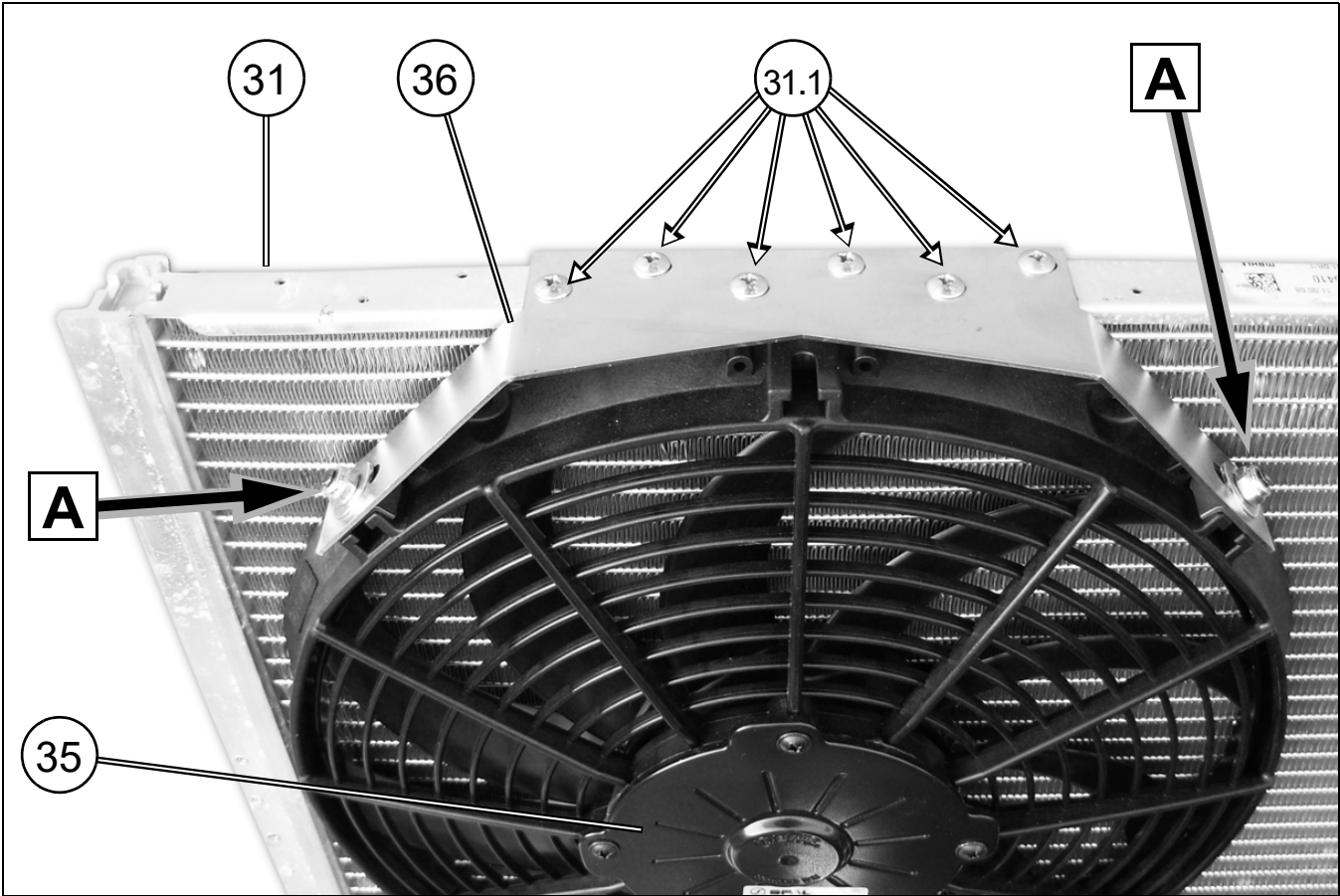
ELEMENTI DI FISSAGGIO / PIECES DE FIXATION FIXING PARTS / BEFESTIGUNGSELEMENTE ELEMENTOS DE FIJACION		
Pos.	Tipologia / Typologie Typology / Tipologie Tipologia	Descrizione / Description Description / Beschreibung Descripción
31.1		4,2 x 9.5
35.1		M6 x 16
35.2		$\phi$ 6 x $\phi$ 18 x 2
35.3		M6

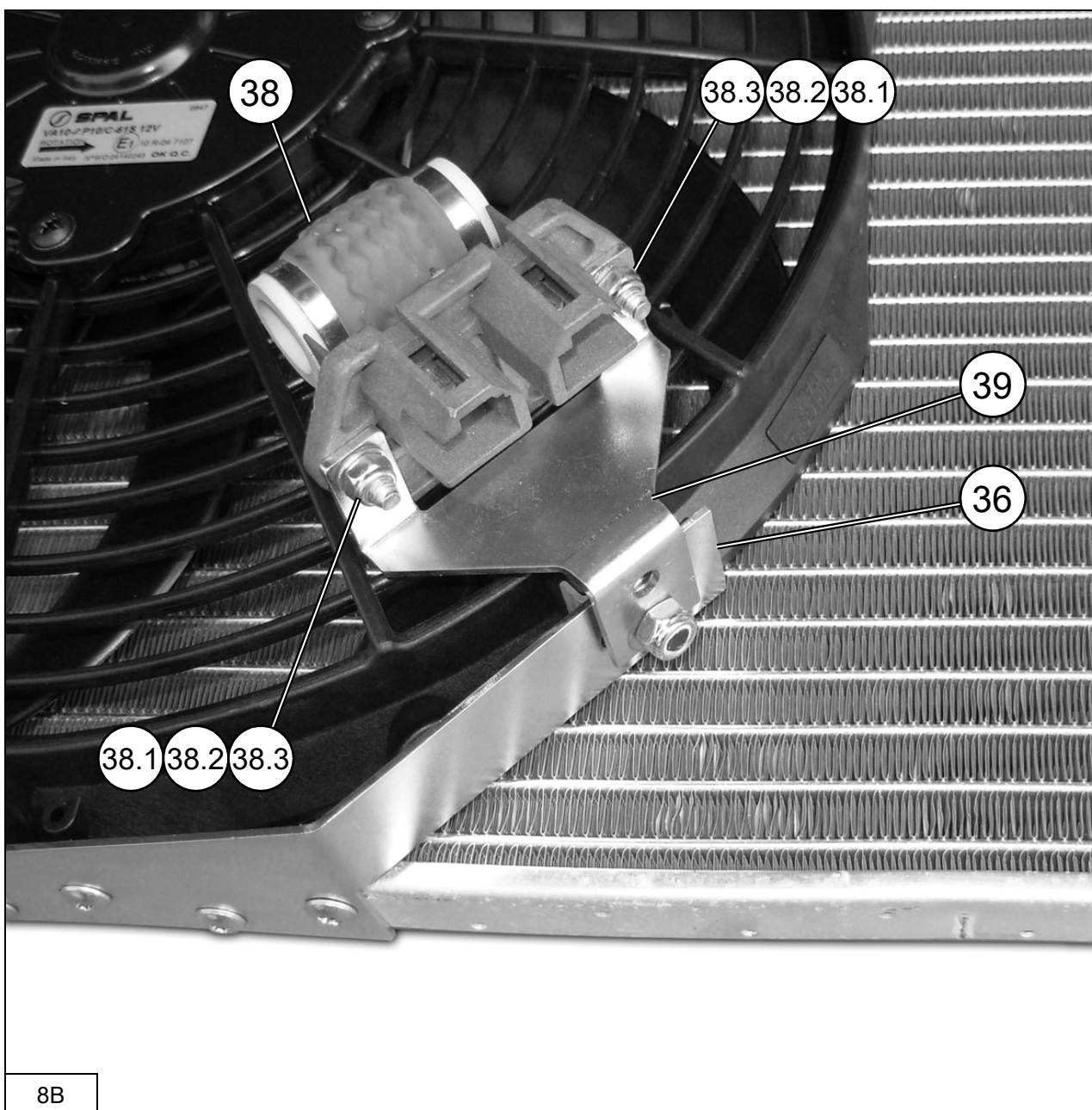






7B

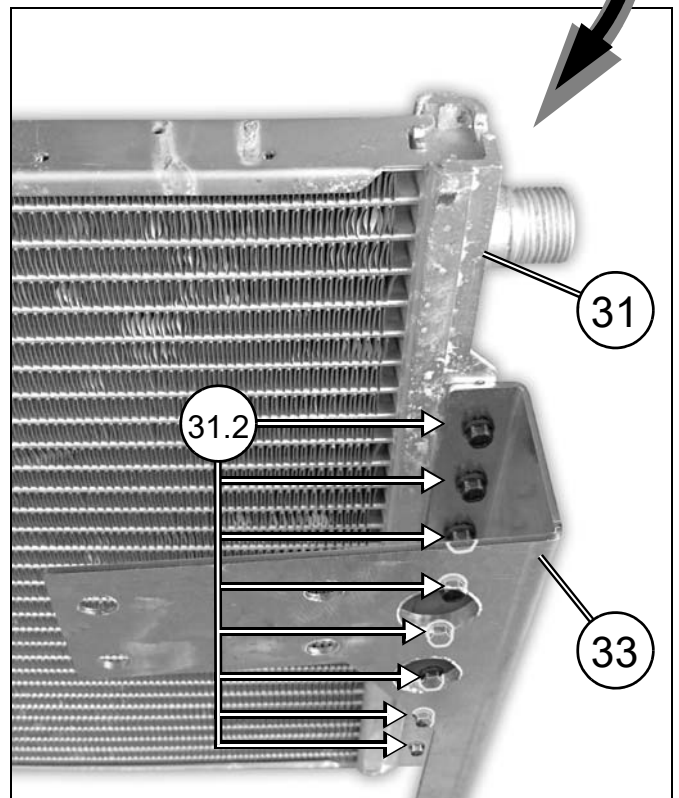
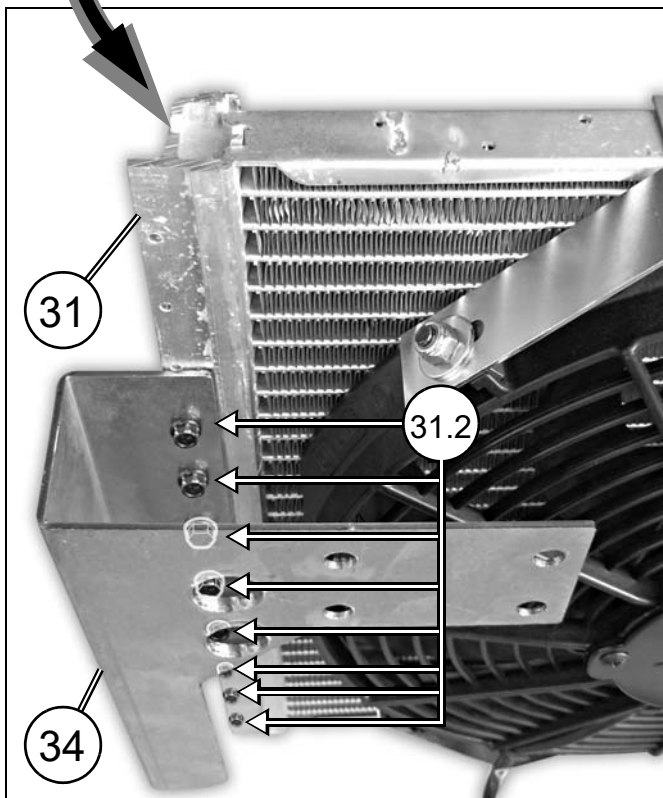
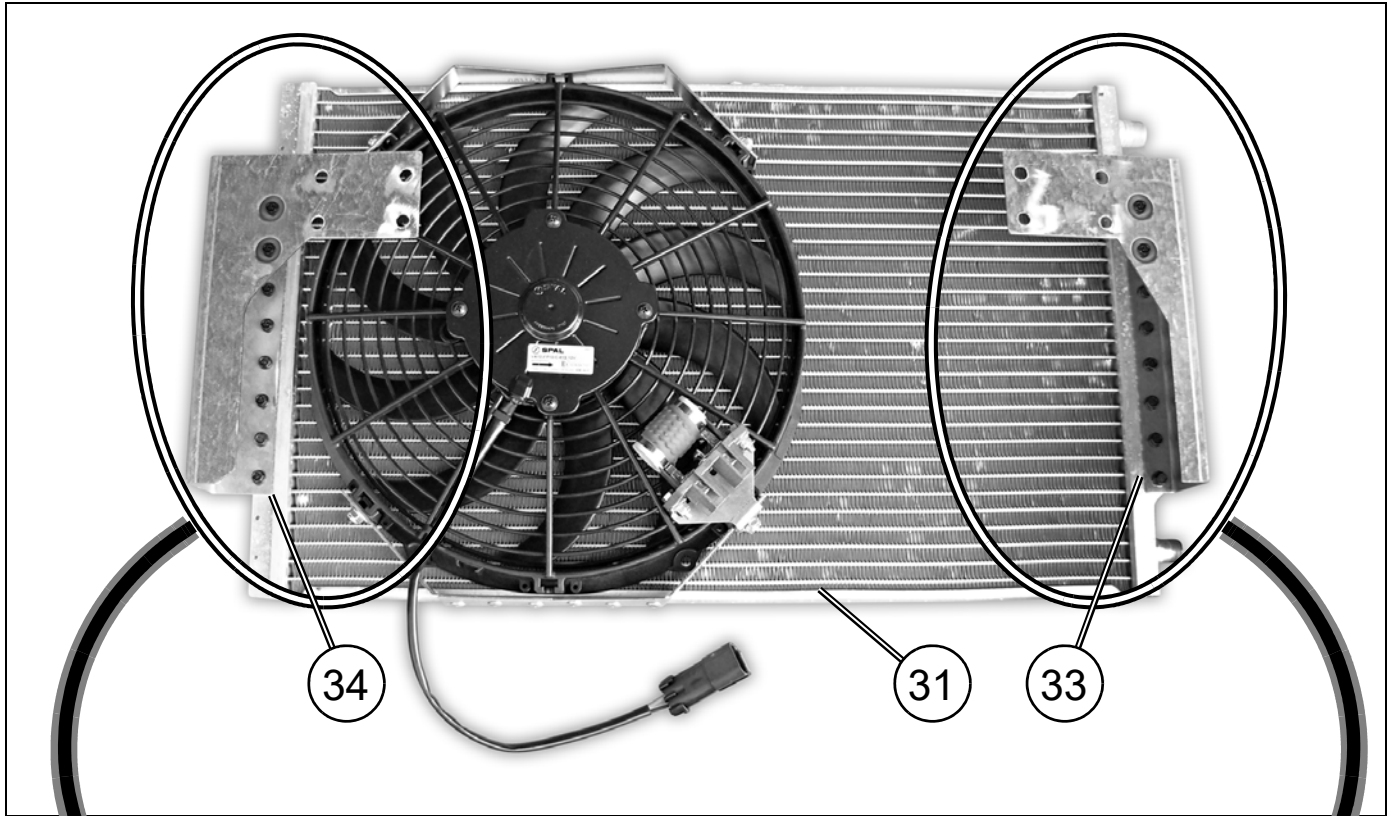




8B

ELEMENTI DI FISSAGGIO / PIECES DE FIXATION / FIXING PARTS BEFESTIGUNGSELEMENTE / ELEMENTOS DE FIJACION		
Pos.	Tipologia / Typologie / Typology Tipologie / Tipologia	Descrizione / Description / Description Beschreibung / Descripción
38.1		M5 x 16
38.2		φ 5
38.3		M5



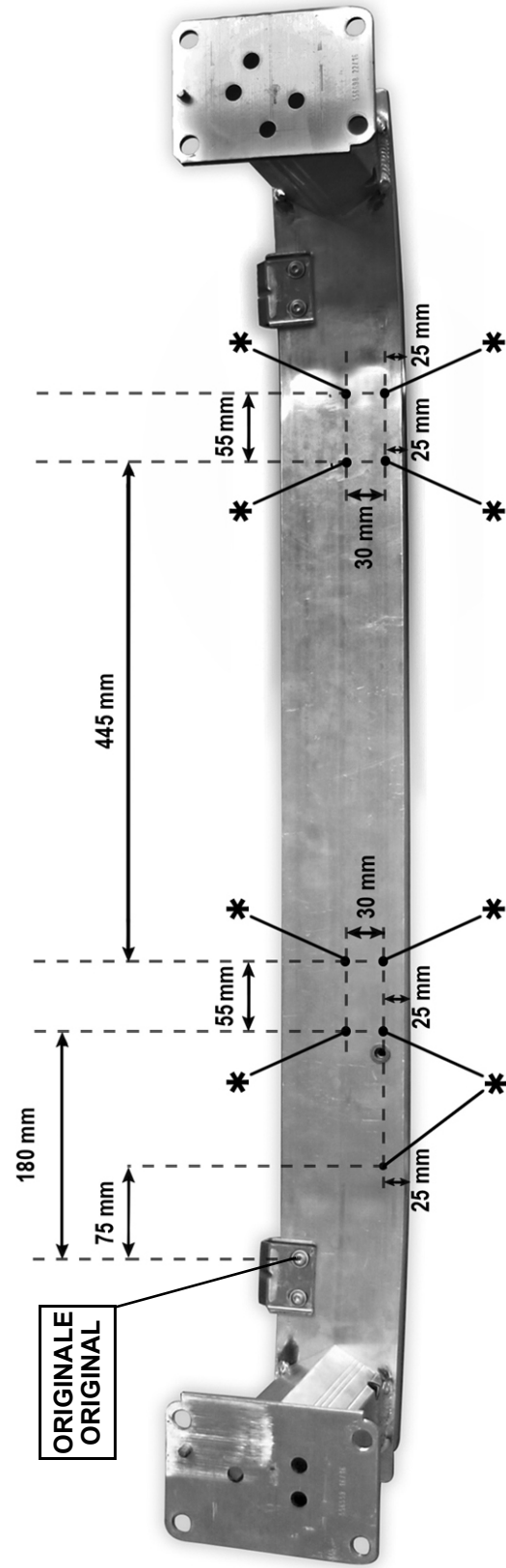


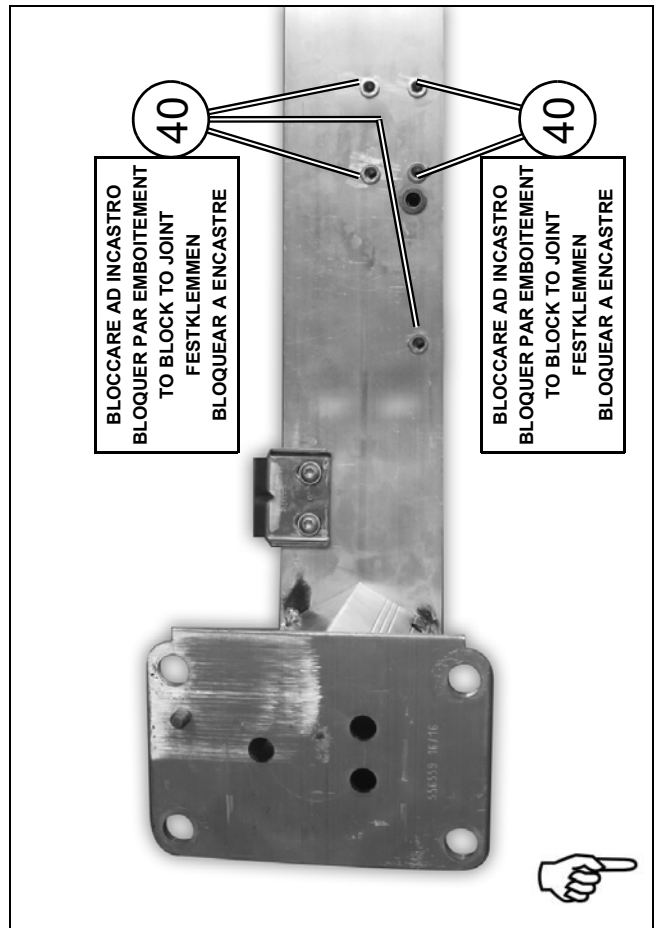
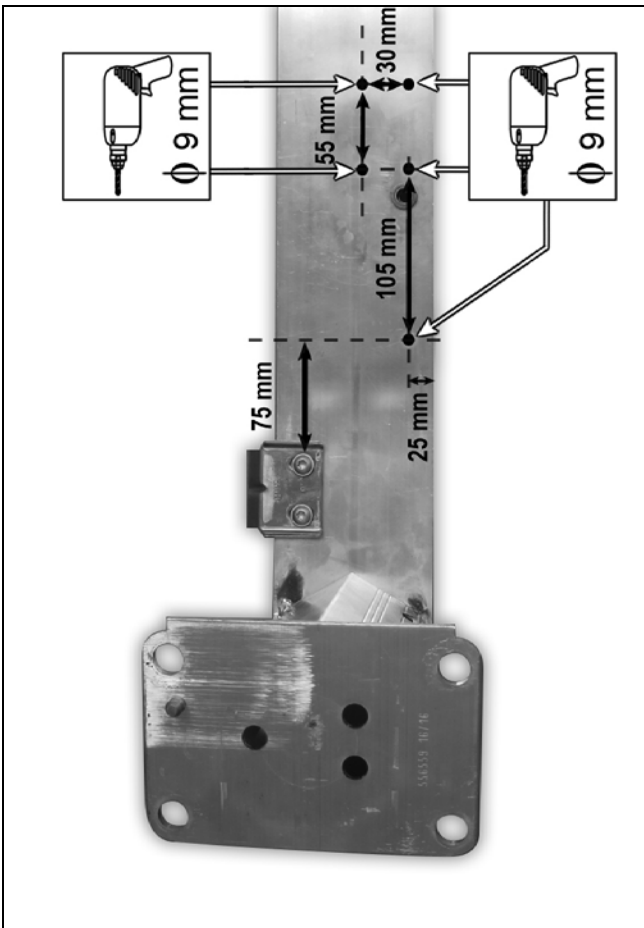
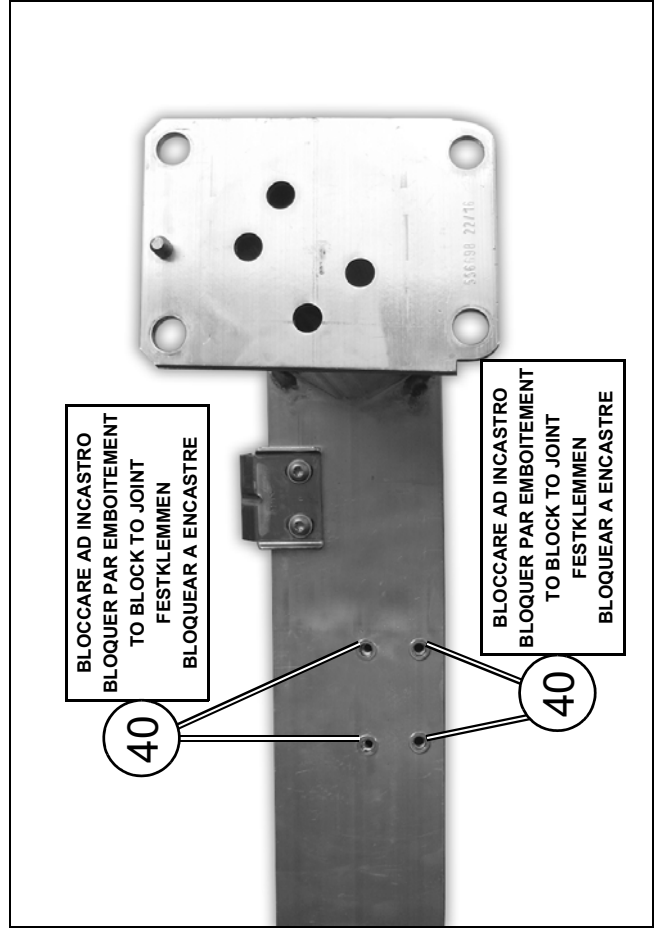
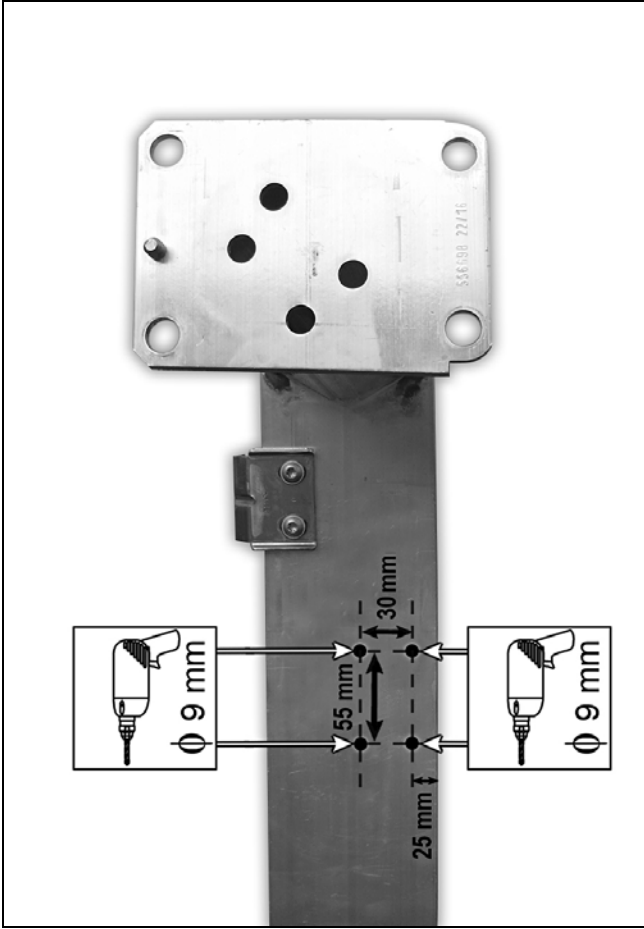
9B

ELEMENTI DI FISSAGGIO / PIECES DE FIXATION / FIXING PARTS BEFESTIGUNGSELEMENTE / ELEMENTOS DE FIJACION		
Pos.	Tipologia / Typologie / Typology Tipologie / Tipologia	Descrizione / Description / Description Beschreibung / Descripción
31.2		4,2 x 13

10B

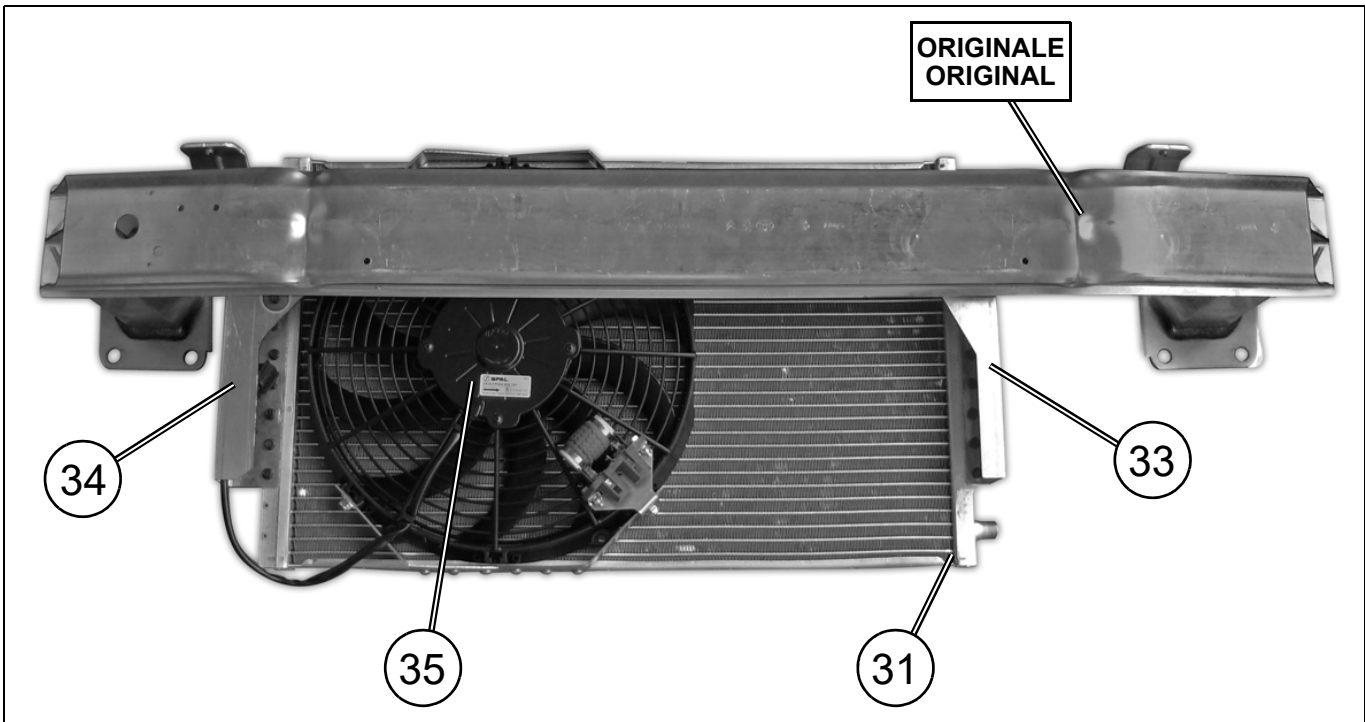
- (I):** LATO INTERNO TRAVERSA: \* FORARE  $\varnothing 9\text{mm}$  ED INSERIRE GLI INSERTI FILETTATI M6
- (F):** INTÉRIEUR DE LA BARRE TRANSVERSALE: \* FRAISAGE  $\varnothing 9\text{mm}$  INSERT ET BLOCAGE DES INSERTS FILETÉS M6
- (GB):** INSIDE CROSSBAR: \* DRILLING  $\varnothing 9\text{mm}$  INSERT AND LOCK THE THREADED INSERTS M6
- (D):** INNENLIEGENDE QUERSTANGE: \* BOHREN  $\varnothing 9\text{mm}$  EINFÜHREN UND SPERREN SIE DIE EINSÄTZE M6
- (E):** TRAVERSAÑO INTERIOR: \* PERFORACIÓN  $\varnothing 9\text{mm}$  INSERTAR Y BLOQUEAR LOS INSERTOS ROSCADOS M6



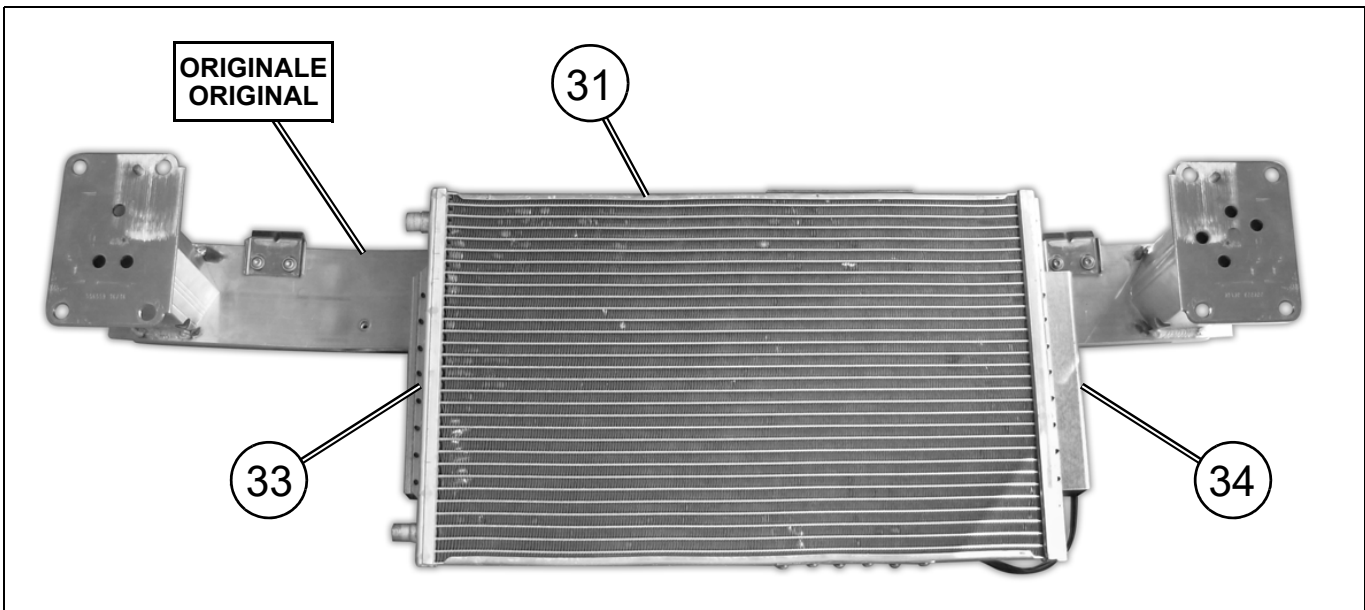


11B

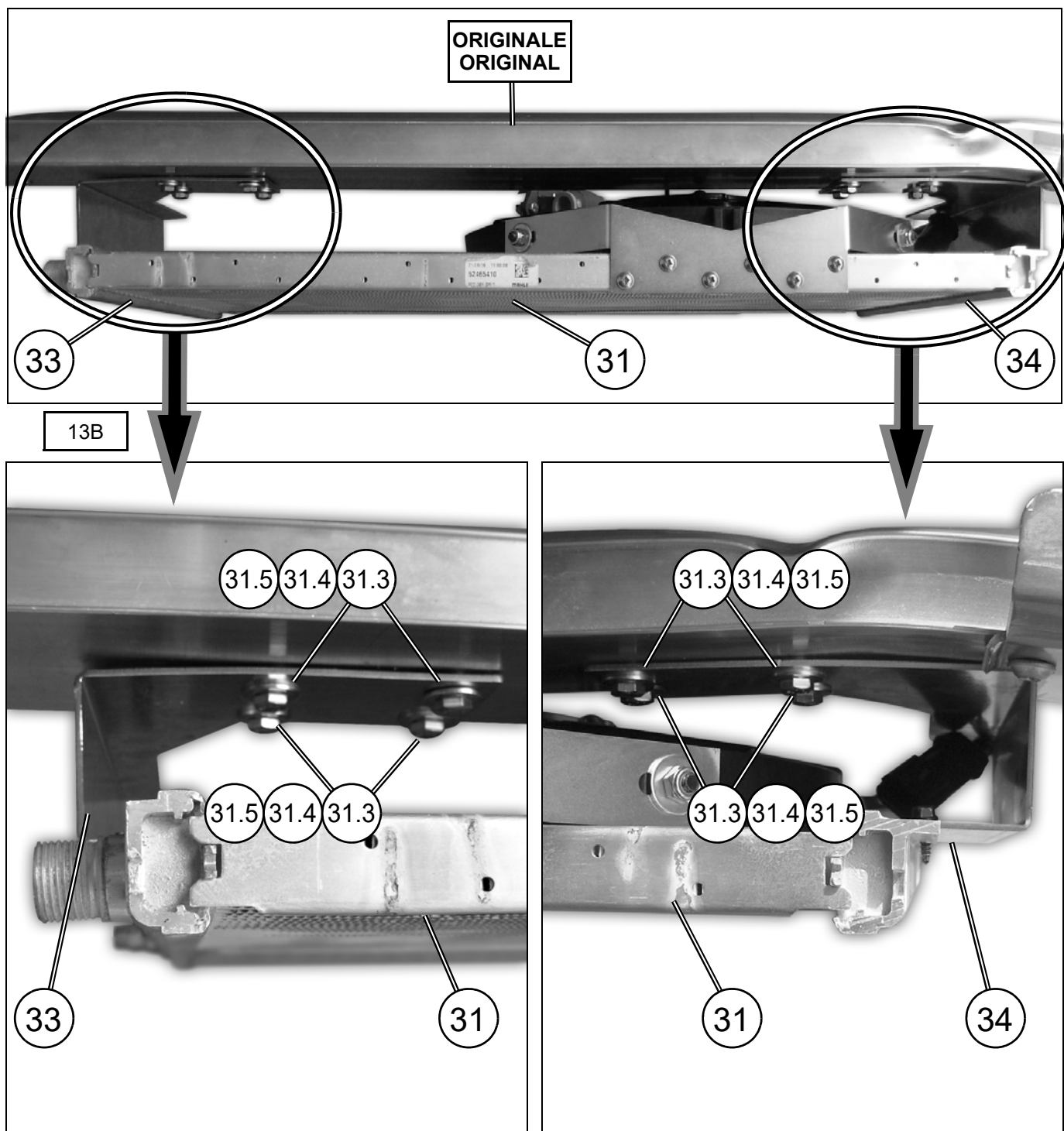







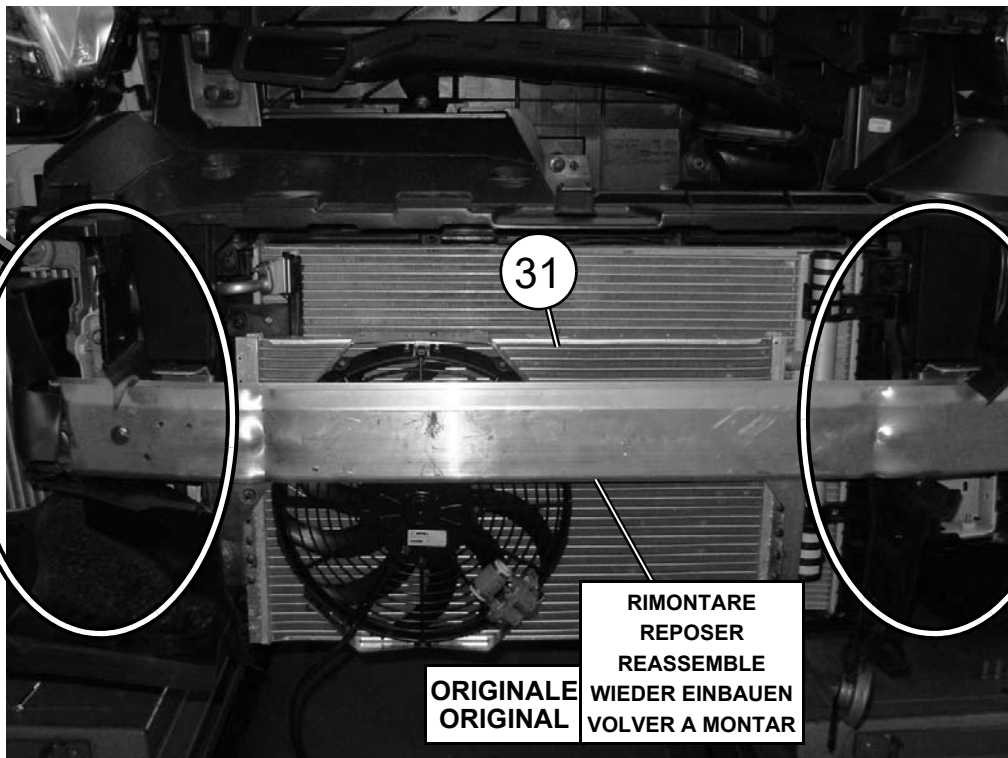
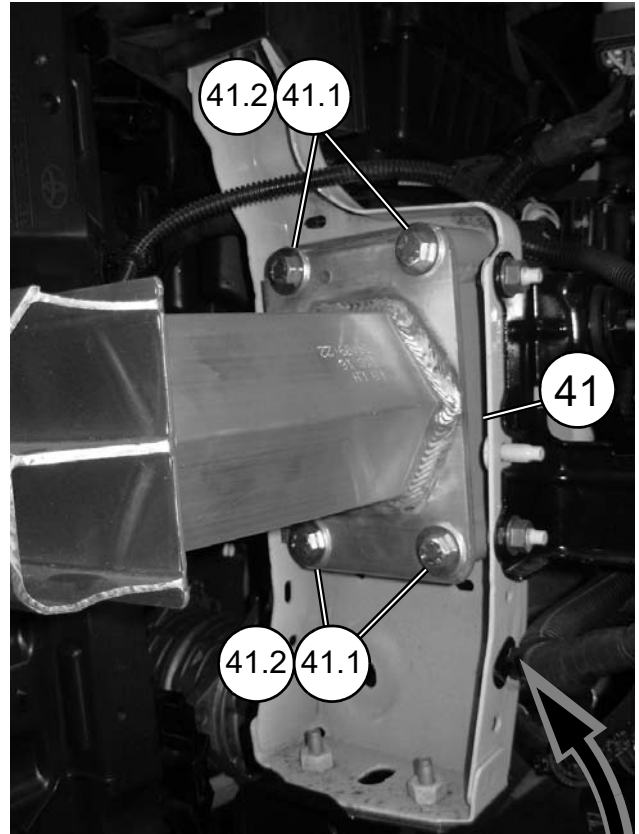
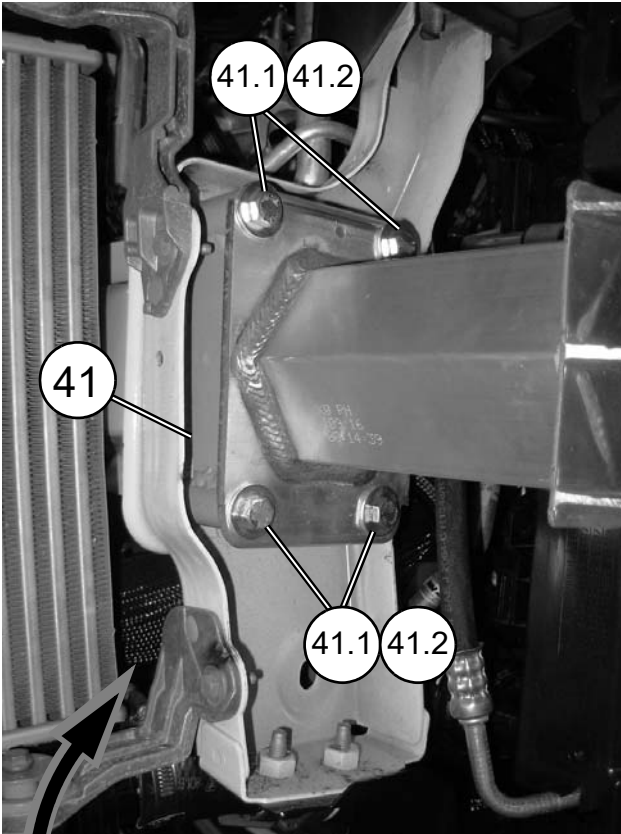
12B







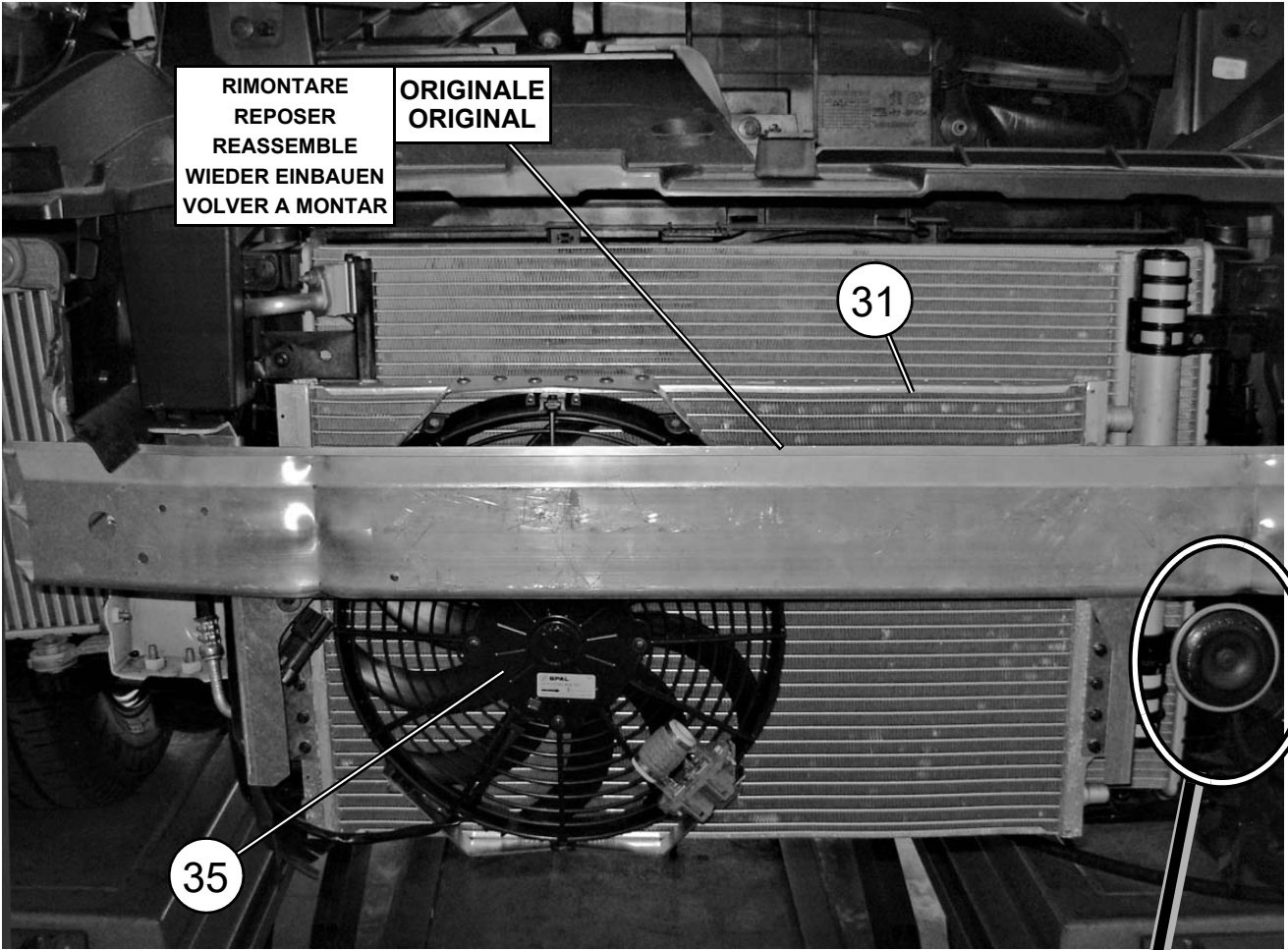
ELEMENTI DI FISSAGGIO / PIÈCES DE FIXATION / FIXING PARTS BEFESTIGUNGSELEMENTE / ELEMENTOS DE FIJACION		
Pos.	Tipologia / Typologie / Typology Tipologie / Tipologia	Descrizione / Description / Description Beschreibung / Descripción
31.3		M6 x 20
31.4		φ 6
31.5		φ 6 x φ 18 x 2



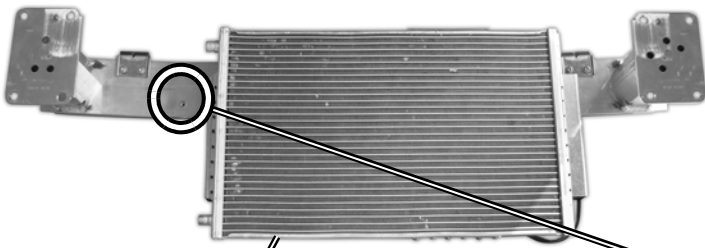
ELEMENTI DI FISSAGGIO / PIÈCES DE FIXATION / FIXING PARTS BEFESTIGUNGSELEMENTE / ELEMENTOS DE FIJACION		
Pos.	Tipologia / Typologie Typology / Tipologie Tipologia	Descrizione / Description Description / Beschreibung Descripción
41.1		M8 x 65
41.2		$\phi$ 8 x $\phi$ 24 x 2



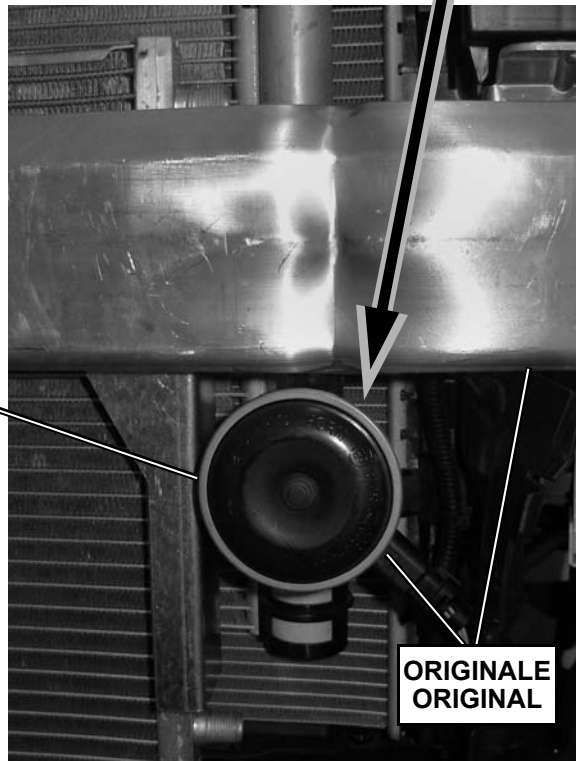




15B

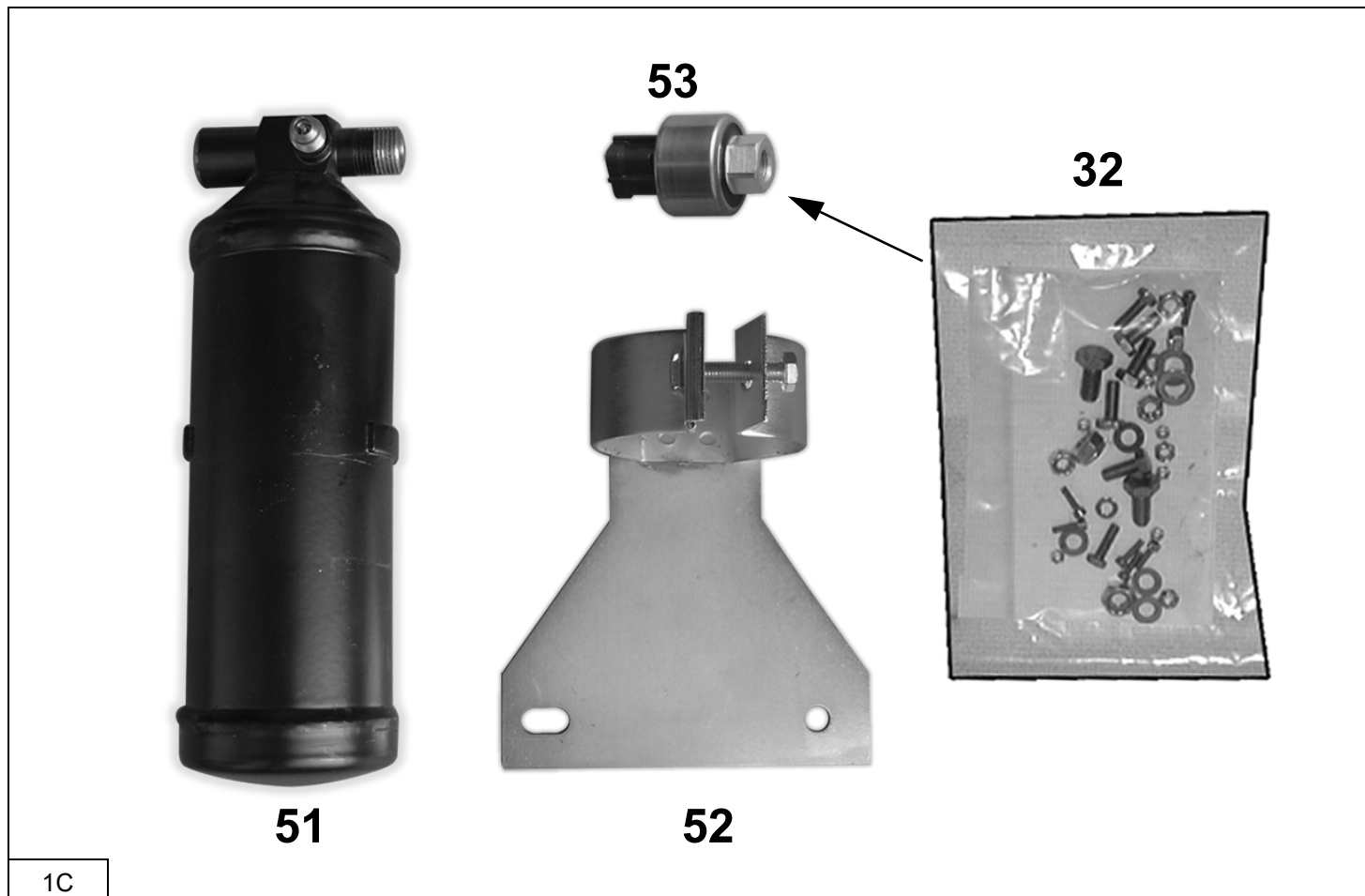


**RIMONTARE  
REPOSER  
REASSEMBLE  
WIEDER EINBAUEN  
VOLVER A MONTAR**



**MONTAGGIO FILTRO ESSICCATORE / POSE DU FILTRE DESHYDRATEUR / RECEIVER DRIER ASSEMBLY  
TROCKNERFILTER EINBAU / MONTAJE DEL FILTRO SECADOR**

MATERIALE FORNITO / MATERIEL FOURNI / SUPPLIED MATERIAL / GELIEFERTES MATERIAL / MATERIAL ABASTECIDO

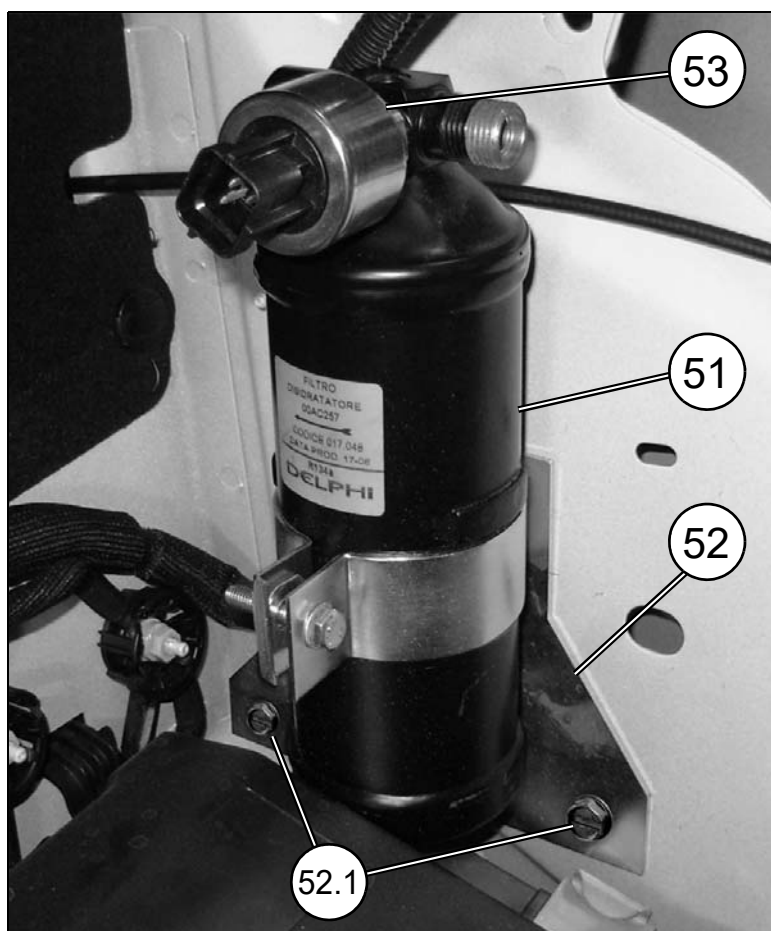


Pos.	Descrizione / Description / Description Beschreibung / Descripción	Codice / Code Kode / Código
32	Sacchetto accessori	6241729A
51	Filtro essiccatore	629017063A
52	Staffa filtro	6290361879A
53	Pressostato	629043396A



ELEMENTI DI FISSAGGIO / PIECES DE FIXATION / FIXING PARTS / BEFESTIGUNGSELEMENTE ELEMENTOS DE FIJACION		
Pos.	Tipologia / Typologie / Typology Tipologie / Tipologia	Descrizione / Description / Description Beschreibung / Descripción
52.1		4,8 x 13

2C



**MONTAGGIO GRUPPO REFRIGERANTE / POSE DU GROUPE REFRIGERANT  
REFRIGERANT UNIT ASSEMBLY FRIGOSOFT / EINBAU DER KÜHLEINHEIT  
MONTAJE E INSTALACIÓN DEL GRUPO REFRIGERANTE**

**(I)**

**ATTENZIONE:**

*Le operazioni di montaggio dell'unità refrigerante e del gruppo comando con utilizzo del supporto standard, sono illustrate nel manuale di istruzioni fornito unitamente al gruppo DIAVIA FRIGO, a cui si rimanda l'installatore.*

*Nelle pagine seguenti è illustrato la soluzione alternativa di montaggio del gruppo comando con utilizzo della sede personalizzata "72A" fornita nel presente impianto base.*

**(F)**

**ATTENTION:**

*Les opérations de montage de l'unité réfrigérante et du groupe de commande utilisant le support standard, sont illustrées dans le manuel d'instruction fourni avec le groupe DIAVIA FRIGO, auquel se reporte l'installateur.*

*Dans les pages suivantes la solution alternative de montage du groupe de commande utilisant le logement personnalisé "72A" fourni dans l'installation de base présente est illustré.*

**(GB)**

**WARNING:**

*See the instruction manual supplied with the DIAVIA FRIGO unit for instructions on the operations involved in installing the refrigerating unit and the controls using the standard support.*

*The pages below illustrate the alternate installation of the controls using the customized housing "72A" provided in the present basic system.*

**(D)**

**ACHTUNG:**

*Die Einbauschritte der Kühlungseinheit und der Steuerungsgruppe unter Verwendung der Standardträger sind im mitgelieferten Anleitungshandbuch der DIAVIA FRIGO Einheit dargestellt und vom Einbauer einzuhalten.*

*Auf den folgenden Seiten ist eine alternative Einbaumöglichkeit der Steuerungsgruppe im persönlich gestalteten und mit der Grundausstattung gelieferten Sitz "72A" dargestellt*

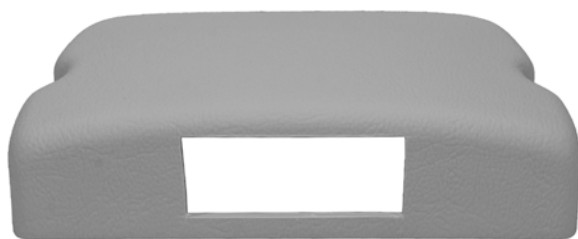
**(E)**

**ATENCIÓN:**

*Las operaciones de montaje de la unidad refrigerante y del grupo de mando que utilizan el soporte estándar se ilustran en el manual de instrucciones suministrado con el grupo DIAVIA FRIGO, el cual debe ser consultado por el instalador.*

*En las páginas siguientes se ilustra una solución alternativa para el montaje del grupo de mando que utiliza la caja personalizada "72A" y que se suministra con esta instalación básica.*

MATERIALE FORNITO / MATERIEL FOURNI / SUPPLIED MATERIAL / GELIEFERTES MATERIAL / MATERIAL ABASTECIDO



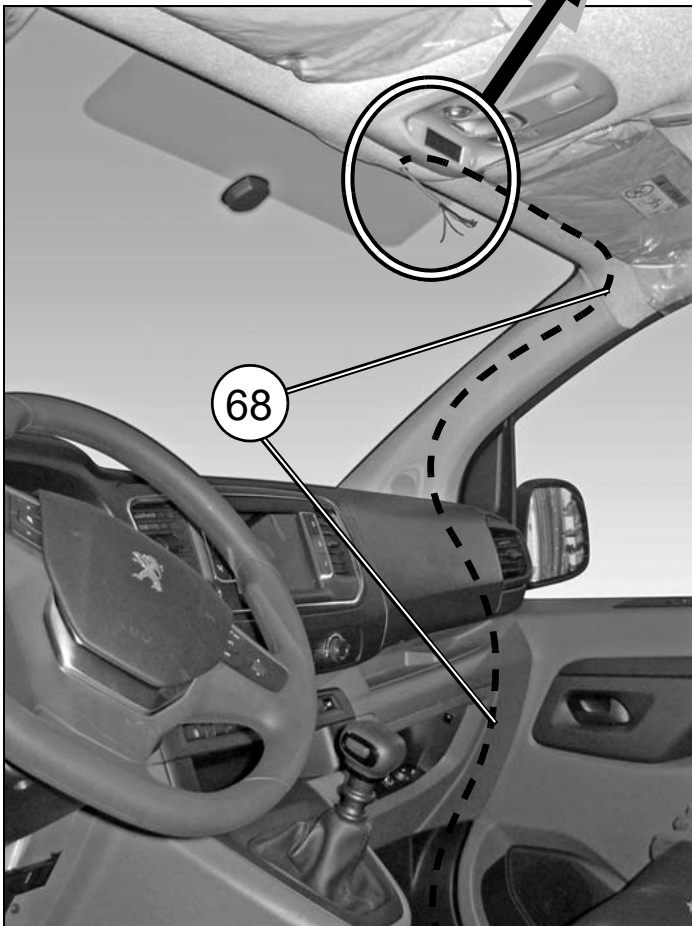
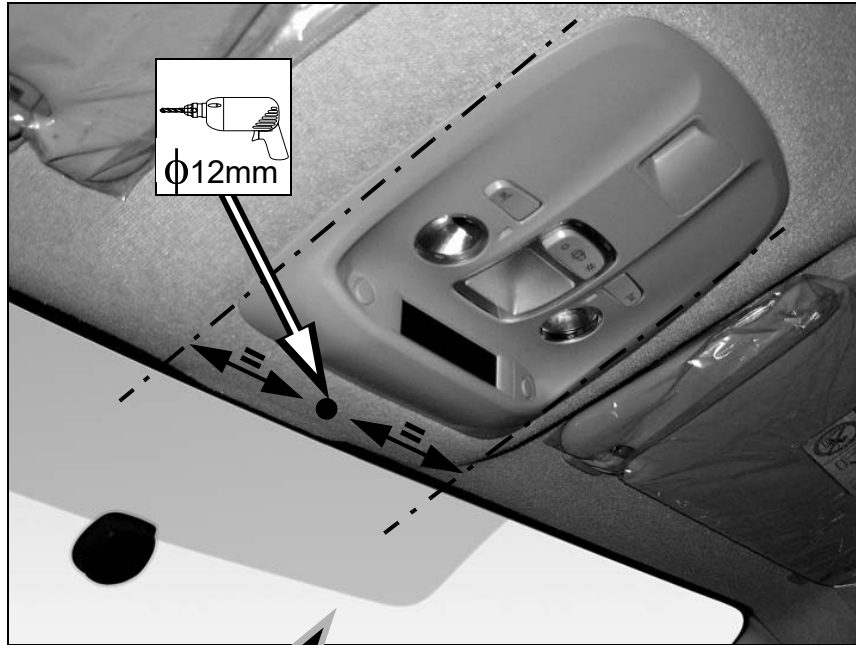
**72A**

1D

Pos.	Descrizione / Description Description / Beschreibung Descripción	Codice / Code Kode / Código
72A	Sede comandi personalizzata	6290322279A

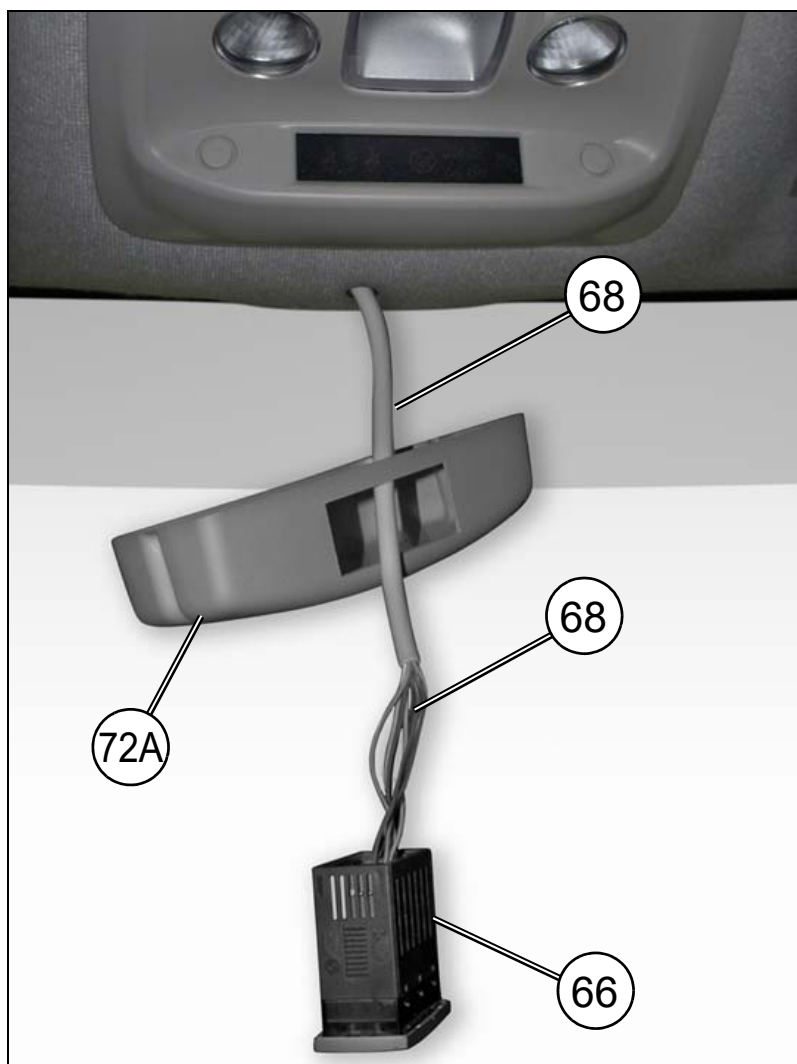


**Soluzione di montaggio gruppo comandi mediante utilizzo della sede personalizzata "72A"**  
**Solution de montage du groupe de commandes en utilisant le logement personnalisé "72A"**  
**Solution for installation of the controls with the customized housing "72A"**  
**Einbaumöglichkeit der Steuerungsgruppe unter Verwendung des persönlich gestalteten Steuerungssitzes "72A"**  
**Solución para el montaje grupo de mandos utilizando la caja personalizada "72A"**



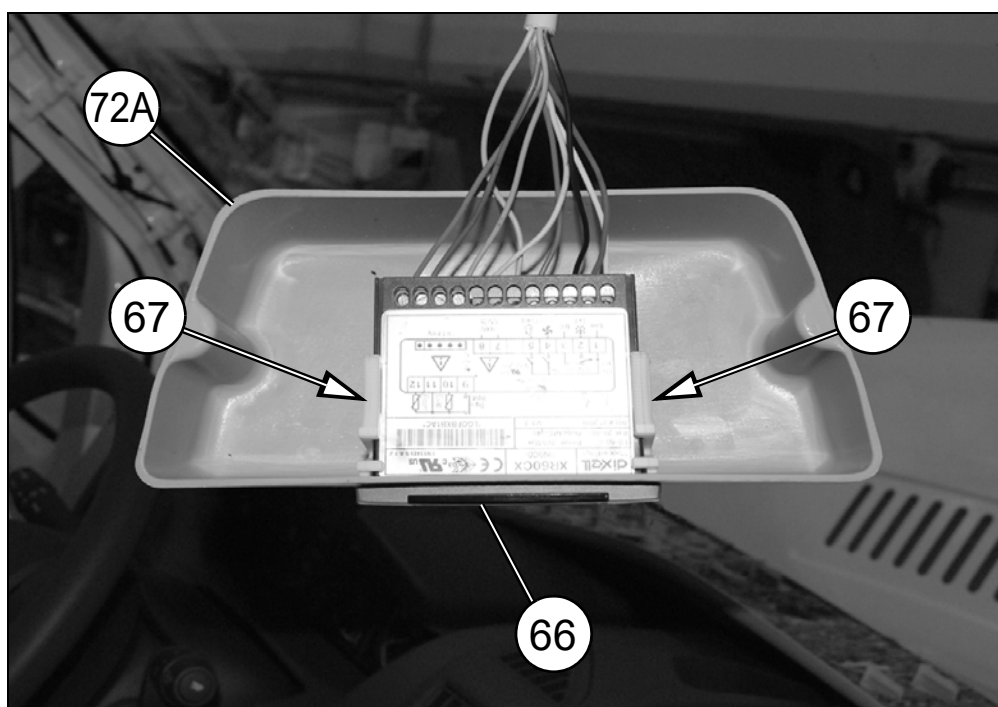
2D

- (I) *Posizionamento impianto elettrico (68) per display.*
- (F) *Positionnement du faisceau électrique (68) pour display.*
- (GB) *Position of the electric wiring (68) for display.*
- (D) *Positionierung der elektrischen Anlage (68) für Display.*
- (E) *Colocación instalación eléctrica (68) para display.*



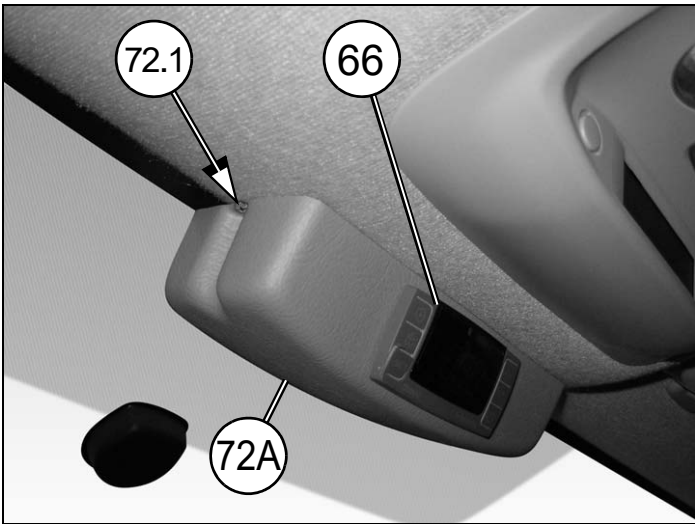
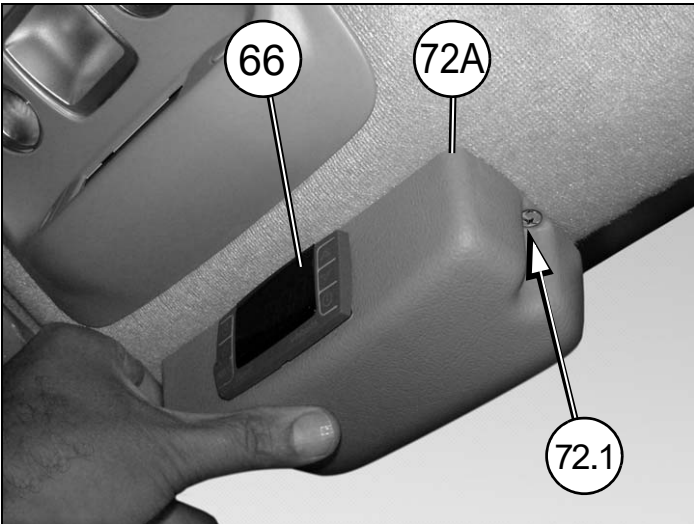
ELEMENTI DI FISSAGGIO PIECES DE FIXATION FIXING PARTS BEFESTIGUNGSELEMENTE ELEMENTOS DE FIJACION		
Pos.	Tipologia Typologie Typology Typologie Tipologia	Descrizione Description Description Beschreibung Descripción
72.1		4 x 14

3D



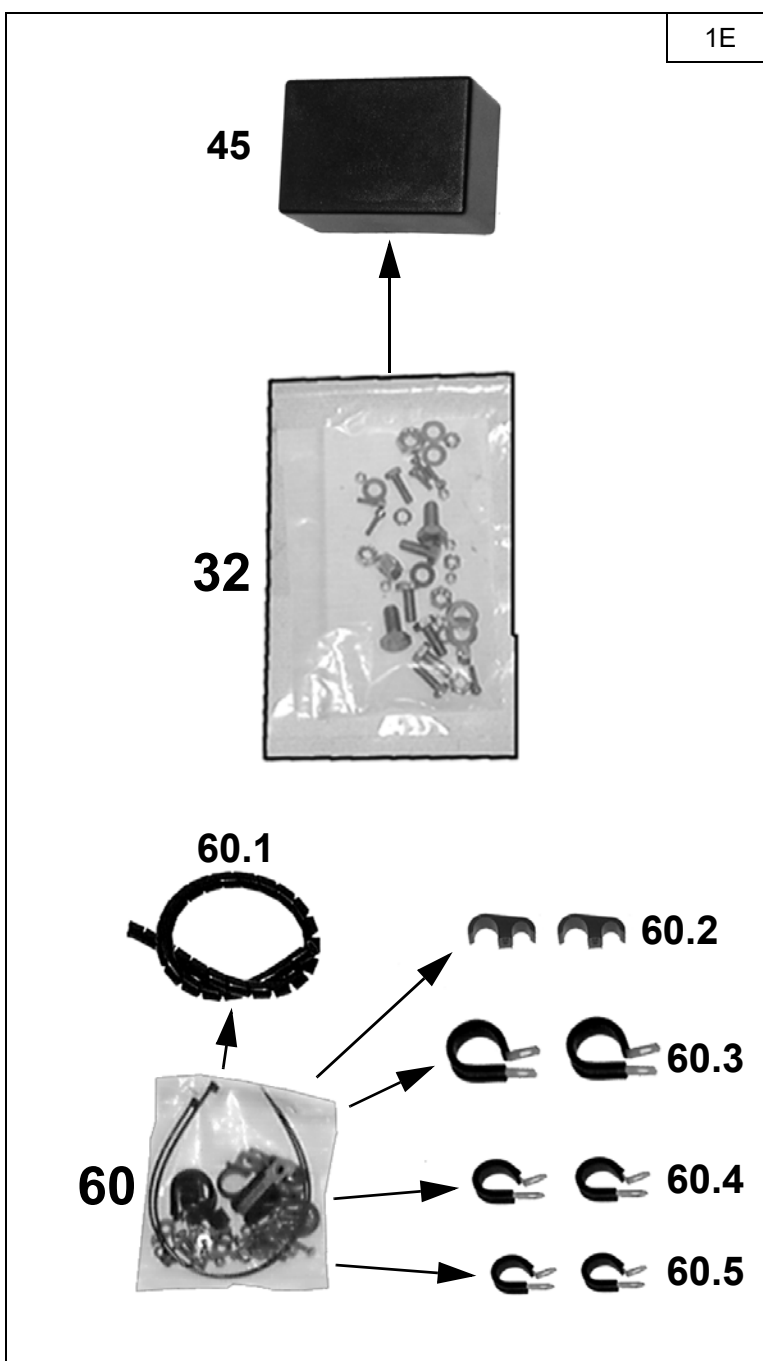


4D



**COLLEGAMENTO TUBI GAS**  
**INSTALLAZIONE IMPIANTO ELETTRICO DIAVIA FRIGO E COMPONENTI ELETTRICI NEL VANO MOTORE**  
**RACCORDAMENT DES TUYAUX GAZ**  
**INSTALLATION FAISCEAU ELECTRIQUE DIAVIA FRIGO ET COMPOSANTS ELECTRIQUES DANS LE COMPARTIMENT MO-**  
**TEUR**  
**GAS HOSES CONNECTION**  
**DIAVIA FRIGO ELECTRIC SYSTEM AND ELECTRIC COMPONENTS INSTALLATION IN THE ENGINE COMPARTMENT**  
**ANSCHLUSS DER KÄLTEMITTELSCHLÄUCHE**  
**EINBAU DER DIAVIA FRIGO-ELEKTROANLAGE UND DER ELEKTROBESTANDTEILE IM MOTORRAUM**  
**CONEXIÓN DE LOS TUBOS DEL GAS**

MATERIALE FORNITO / MATERIEL FOURNI / SUPPLIED MATERIAL / GELIEFERTES MATERIAL / MATERIAL ABASTECIDO



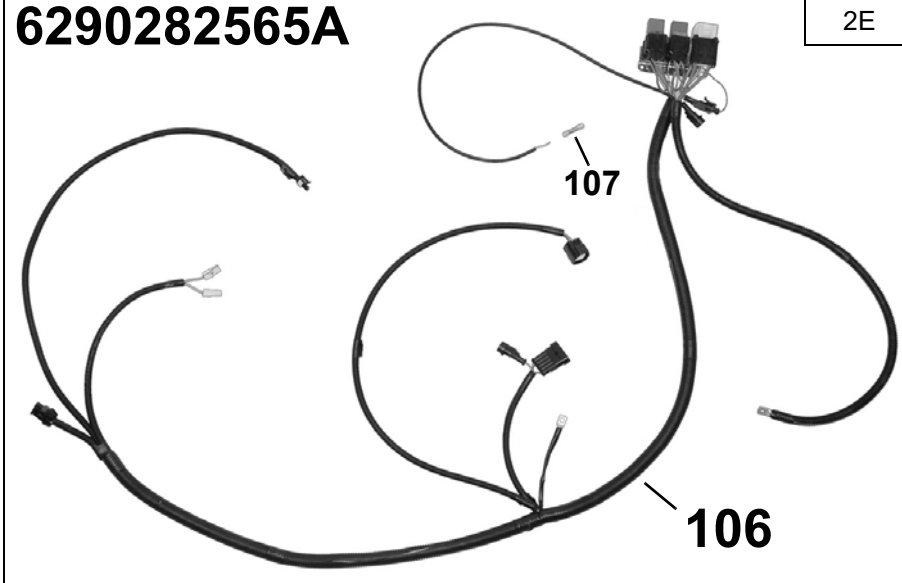
Pos.	Descrizione / Description Description / Beschreibung Descripción	Codice Code / Kode Codigo
32	Sacchetto accessori	6241729A
45	Protezione relay	6290361158A
60	Sacchetto fissaggio tubi gas	6290231621A
60.1	Protezione a spirale	6290701486A
60.2	Fascetta fissatubo a 2 vie	629069177A
60.3	Fascetta in gomma	629069241B
60.4	Fascetta in gomma	629069033AA
60.5	Fascetta in gomma	629069032AA



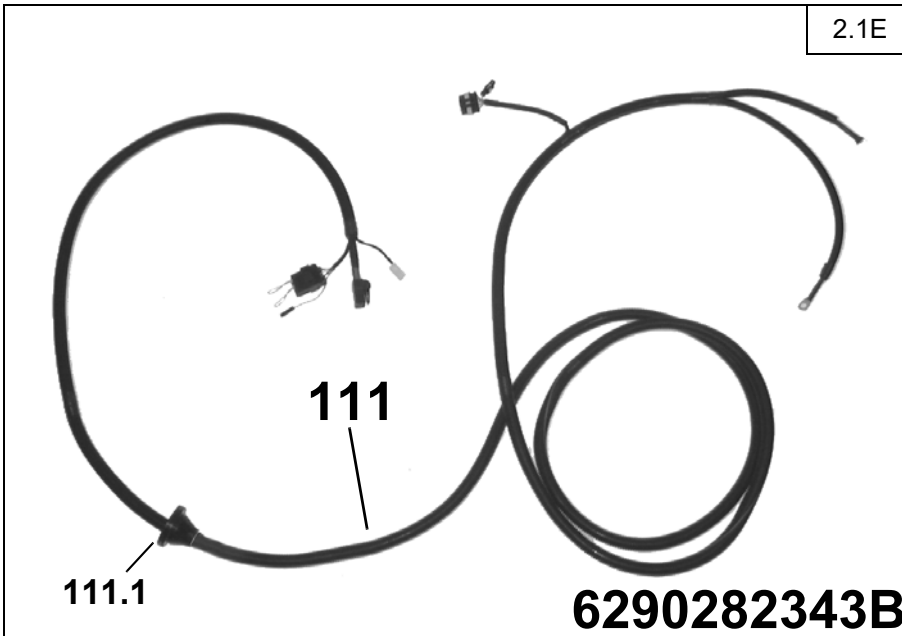
MATERIALE FORNITO / MATERIEL FOURNI / SUPPLIED MATERIAL / GELIEFERTES MATERIAL / MATERIAL ABASTECIDO

**6290282565A**

2E



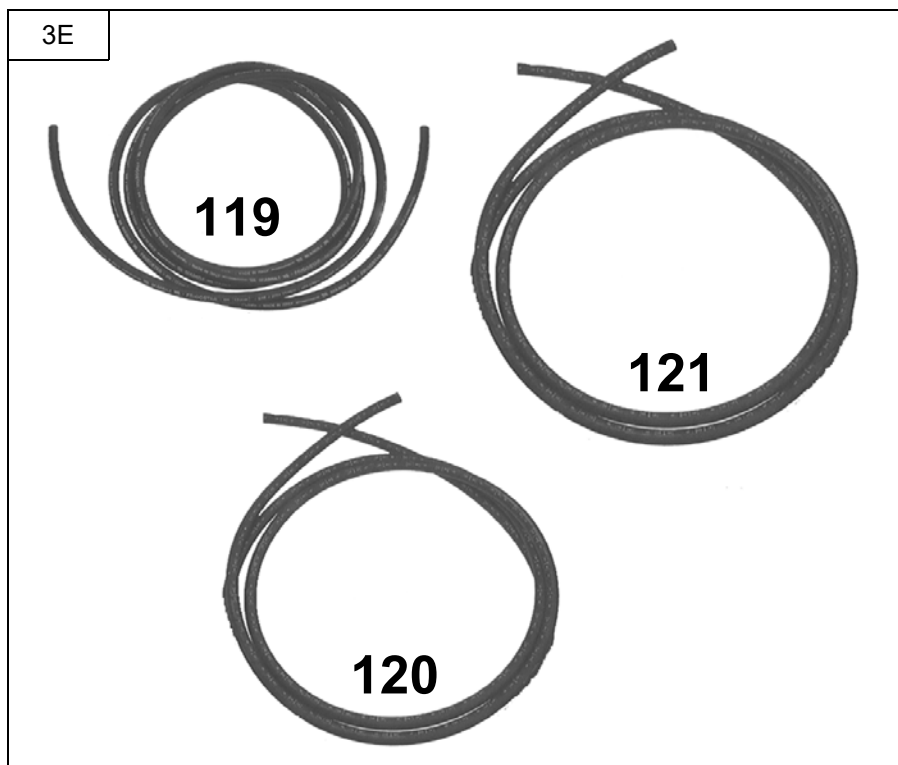
Pos.	Descrizione / Description / Description / Beschreibung / Descripción	Codice Code / Kode Codigo
106	Impianto elettrico Elettroventole	6290282565A
107	Giunzione RAYCHEM BLU	629064273A



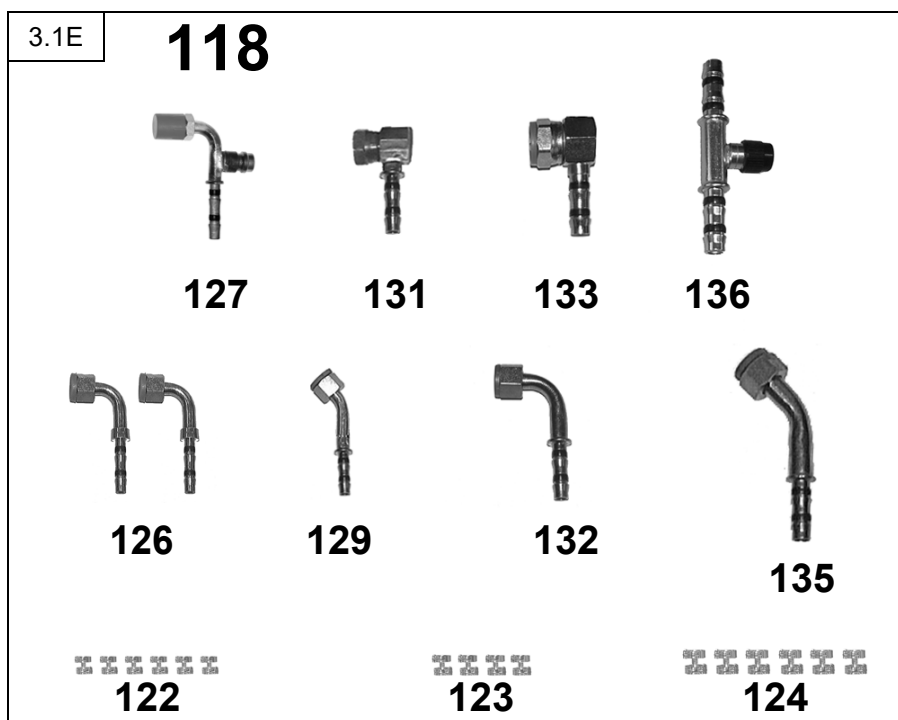
2.1E

Pos.	Descrizione / Description / Description / Beschreibung / Descripción	Codice Code / Kode Codigo
111	Impianto elettrico intermedio	6290282343B
111.1	Gommino passaca- vi	629069109A

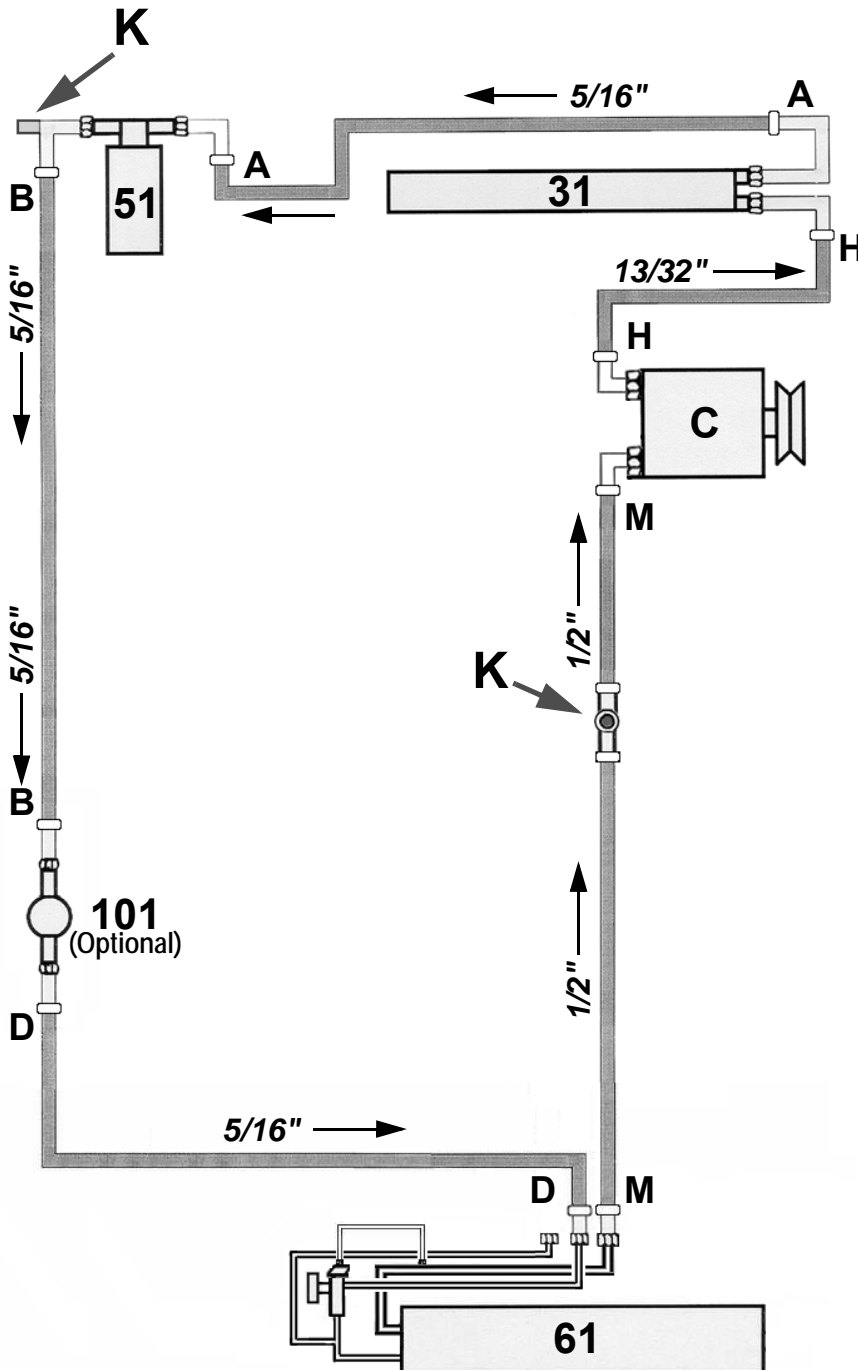
MATERIALE FORNITO / MATERIEL FOURNI / SUPPLIED MATERIAL / GELIEFERTES MATERIAL / MATERIAL ABASTECIDO



Pos.	Descrizione / Description Description / Beschreibung Descripción	Codice Code / Kode Codigo
118	Sacchetto raccordi	6241725A
119	Tubo gas 5/16"	62990006G2GRA
120	Tubo gas 13/32"	62990008G2GRA
121	Tubo gas 1/2"	62990010G2GRA
122	Fascetta per raccordi tubi gas 5/16"	6290361778A
123	Fascetta per raccordi tubi gas 13/32"	6290361779A
124	Fascetta per raccordi tubi gas 1/2"	6290361780A
126	Raccordo tubo gas 5/16"	62980106FS002B
127	Raccordo tubo gas 5/16"	62980106FS038A
129	Raccordo tubo gas 5/16"	62980106FS004B
131	Raccordo tubo gas 13/32"	62980108FS009A
132	Raccordo tubo gas 13/32"	62980108FS003B
133	Raccordo tubo gas 1/2"	62980110FS024A
135	Raccordo tubo gas 1/2"	62980110FS028A
136	Raccordo tubo gas 1/2"	62980110FS005A



SCHEMA COLLEGAMENTO TUBI GAS E CIRCOLAZIONE FLUIDO REFRIGERANTE  
 SCHEMA CONNEXION TUYAUX GAZ ET CIRCULATION FLUIDE REFRIGERANT  
 DIAGRAM OF GAS AND REFRIGERANT CIRCULATION HOSE CONNECTIONS  
 VERBINDUNGSSCHEMA DER KÄLTEMITTELSCHLÄUCHE UND DES KÜHLMITTELUMLAUF  
 ESQUEMA CONEXIÓN TUBOS GAS Y CIRCULACIÓN FLUIDO REFRIGERANTE

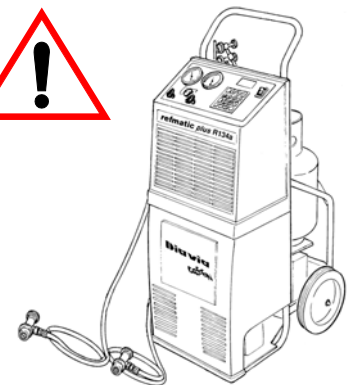


<b>C</b>	Compressore
<b>31</b>	Condensatore
<b>51</b>	Filtro essiccatore
<b>61</b>	Gruppo refrigerante
<b>101</b>	Indicatore passaggio liquido e umidità (Optional Kit)

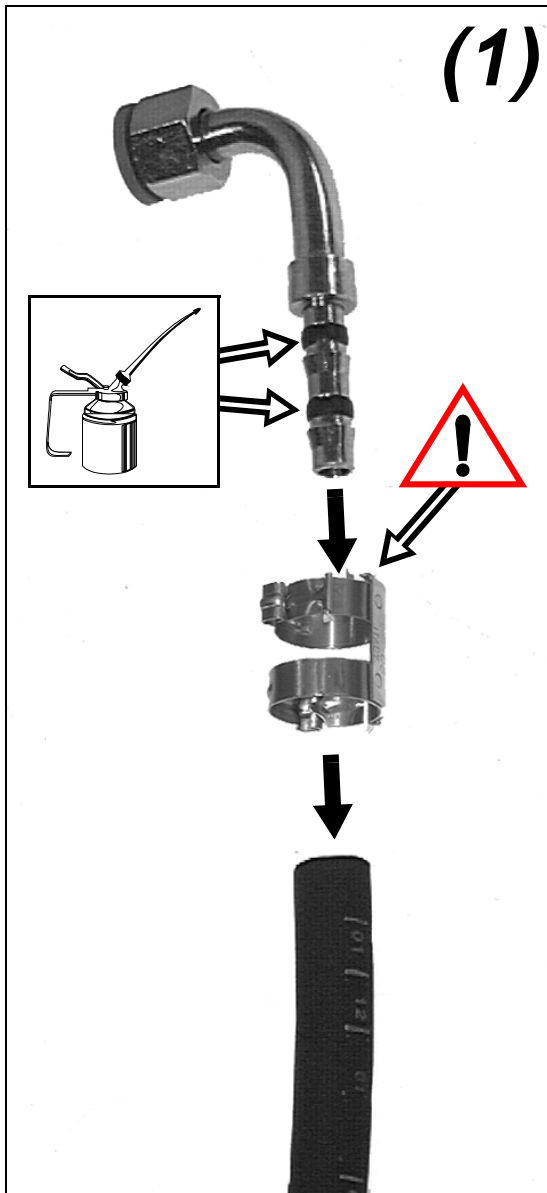
<b>A</b>	Tubo gas 5/16"
<b>B</b>	Tubo gas 5/16"
<b>D</b>	Tubo gas 5/16"
<b>H</b>	Tubo gas 13/32"
<b>M</b>	Tubo gas 1/2"
<b>K</b>	Raccordo con punto di carica

4E

**R134a**



**Kg.1,500 (±0,025)**



**(1)**

**(I) PROCEDURA PER IL BLOCCAGGIO DI TUTTI I TUBI GAS AI RACCORDI**

*(1) Oliare O.R.; innestare raccordo nel tubo alloggiando la fascetta con la linguetta di battuta nella posizione di figura (2); bloccare con apposita pinza la fascetta nei due punti (3).*

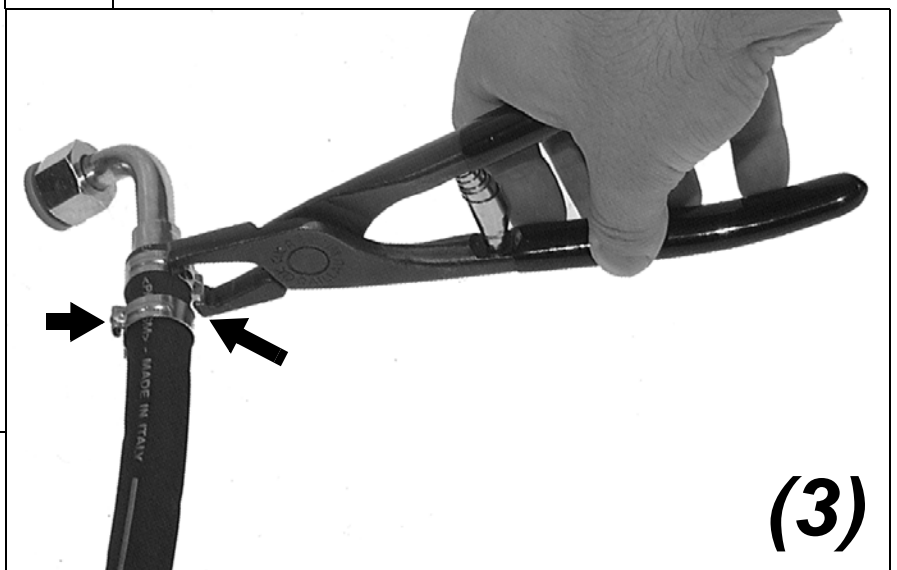
**(F) PROCEDURE POUR LA FIXATION DE TOUS LES TUYAUX GAZ AUX RACCORDS**

*(1) Huiler O.R.; emboîter le raccord dans le tuyau et loger le collier avec la languette de contact comme indiqué sur la figure (2); fixer à l'aide de la pince appropriée aux deux points (3).*

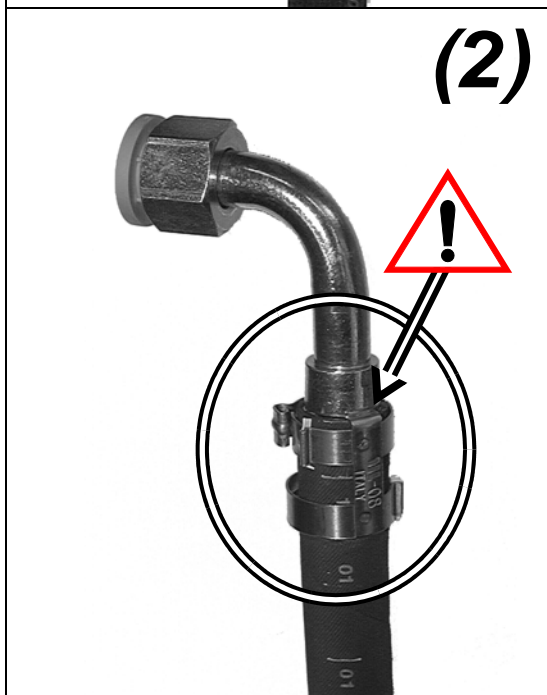
**(GB) PROCEDURE FOR LOCKING ALL GAS HOSES TO THE CONNECTIONS**

*(1) Oil the O-ring; snap the connection into the hose, positioning the clamp with the tab flush in the position indicated in the figure (2); lock the clamp in place at two points using the special pliers (3).*

5E



**(3)**



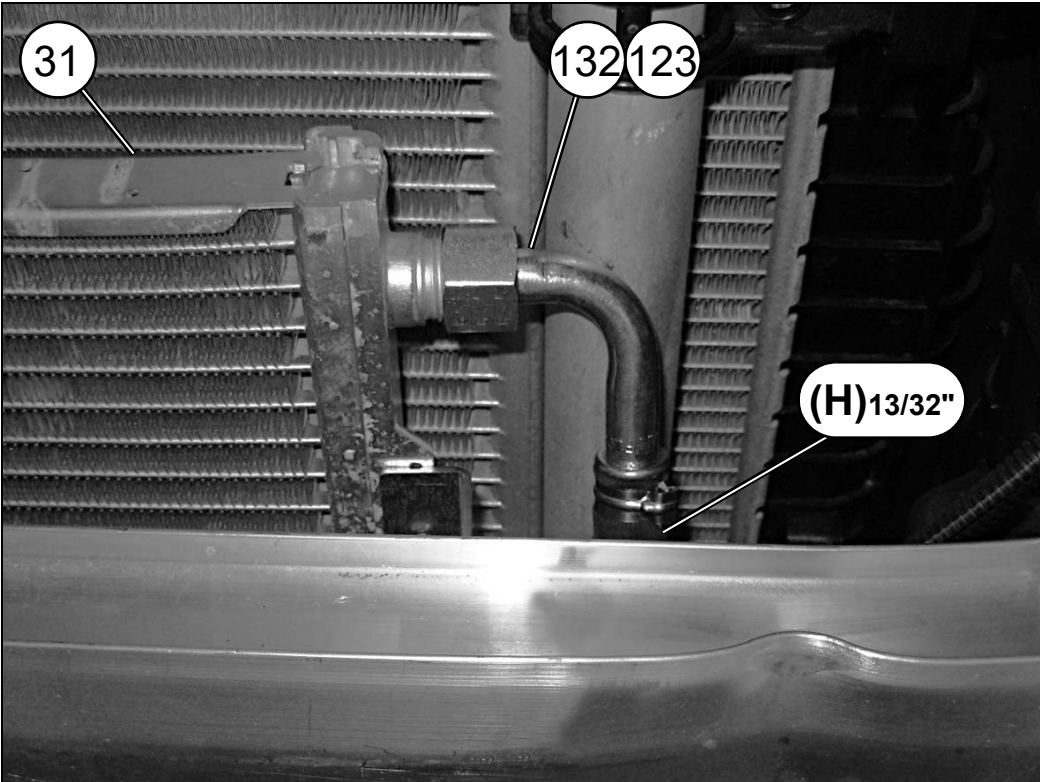
**(2)**

**(D) BLOCKIERUNGSVERFAHREN ALLER KÜHLMITTELSCHLÄUCHE AN DEN VERBINDUNGSSTÜCKEN**

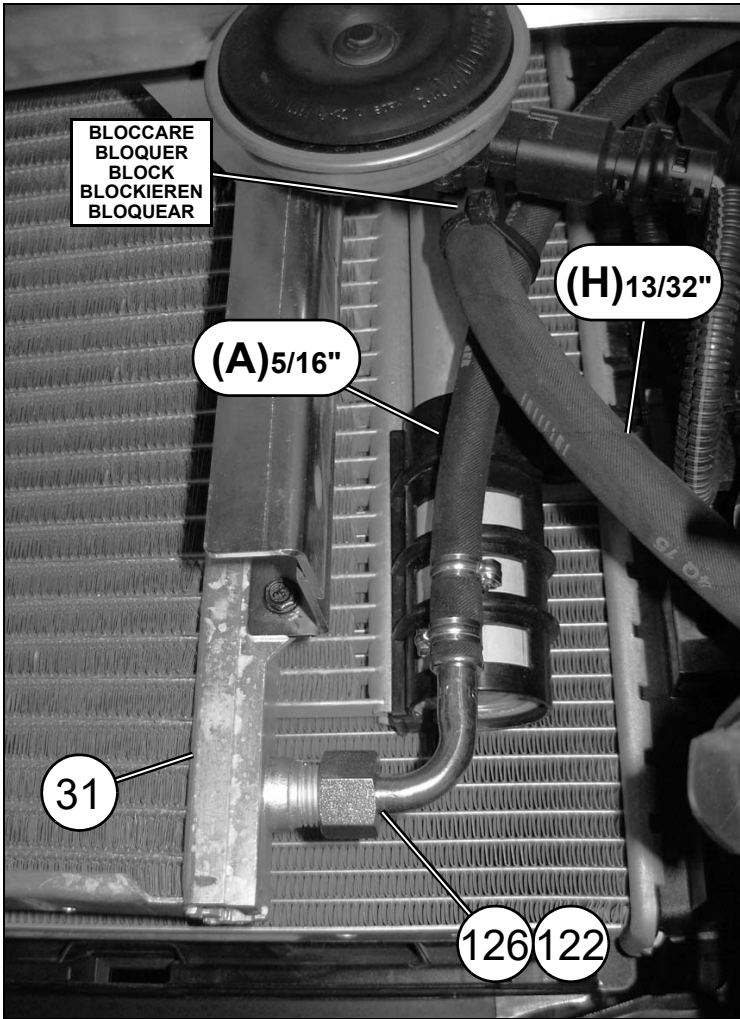
*(1) O.R. Ring ölen: Verbindungsstück an Schlauch ankuppeln und die Schelle mit dem Anschlag des Betätigungshebels in gezeigter Position anbringen (2): mit entsprechender Zange die Schelle in den beiden Punkten festziehen (3).*

**(E) PROCEDIMIENTO PARA LA FIJACIÓN DE TODOS LOS TUBOS A LOS RACORES**

*(1) Lubricar O.R., insertar el racor en el tubo colocando la banda con la lengüeta de golpe en la posición de figura (2); bloquear la banda en los dos puntos con pinza apropiada (3).*

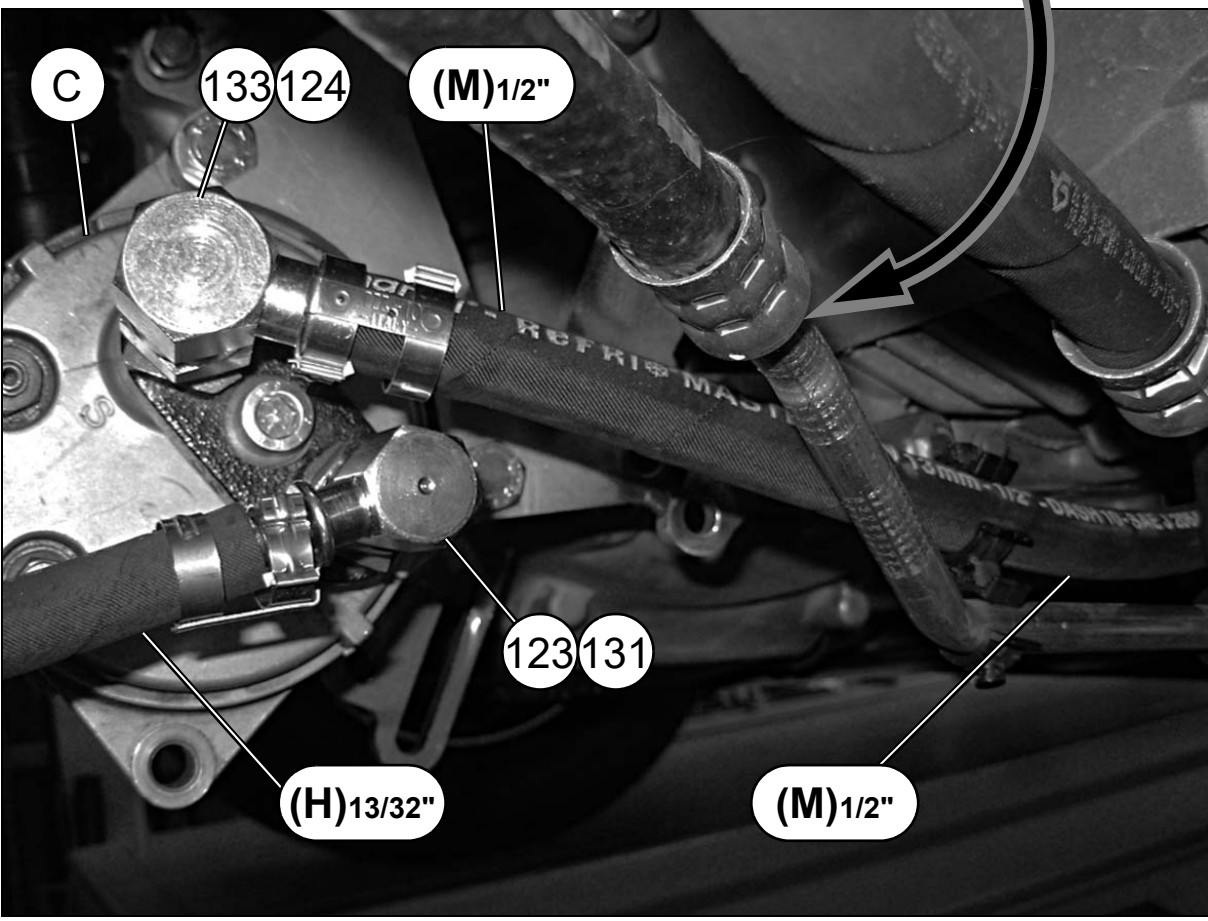
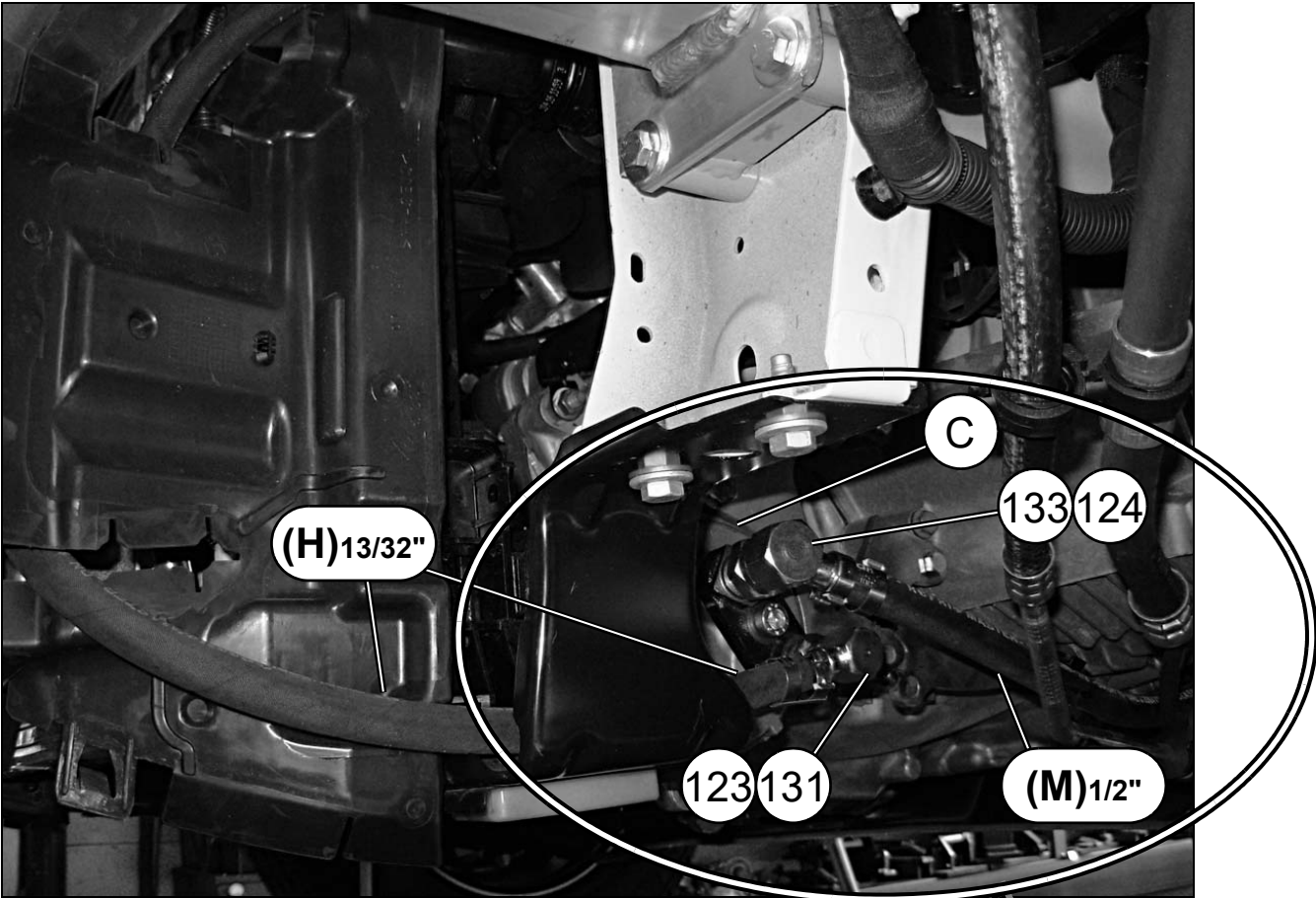


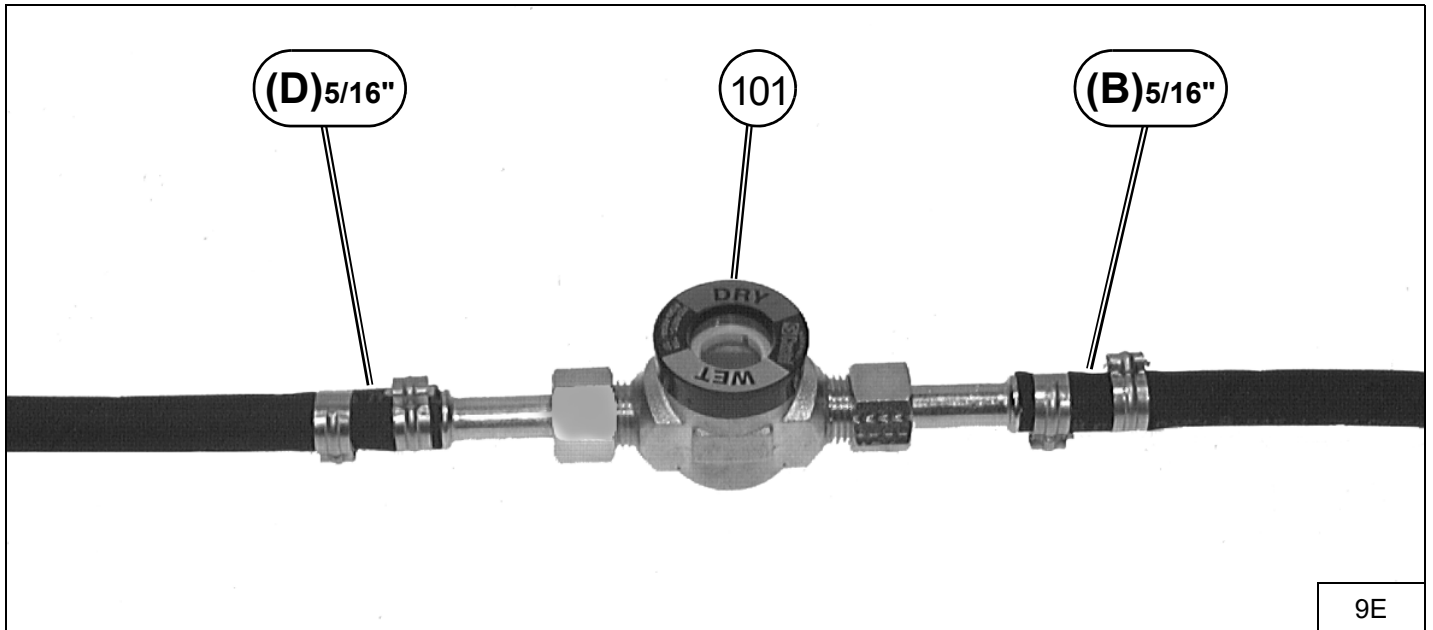
6E











### + OPTIONAL KIT

**(I)** Inserire l'indicatore di passaggio liquido e umidità "101" lungo il tubo gas 5/16", diretto verso il gruppo refrigerante DIAVIA FRIGO "61", alloggiandolo cura dell'installatore, in una posizione adeguata per il controllo dello stato del refrigerante attraverso il vetro spia predisposto.

**(F)** Insérer l'indicateur de passage de liquide et d'humidité "101" le long du tuyau de gaz 5/16", dirigé vers le groupe réfrigérant DIAVIA FRIGO "61", l'installateur aura soin de le placer, dans une position adéquate pour le contrôle de l'état du réfrigérant à travers le verre témoin existant.

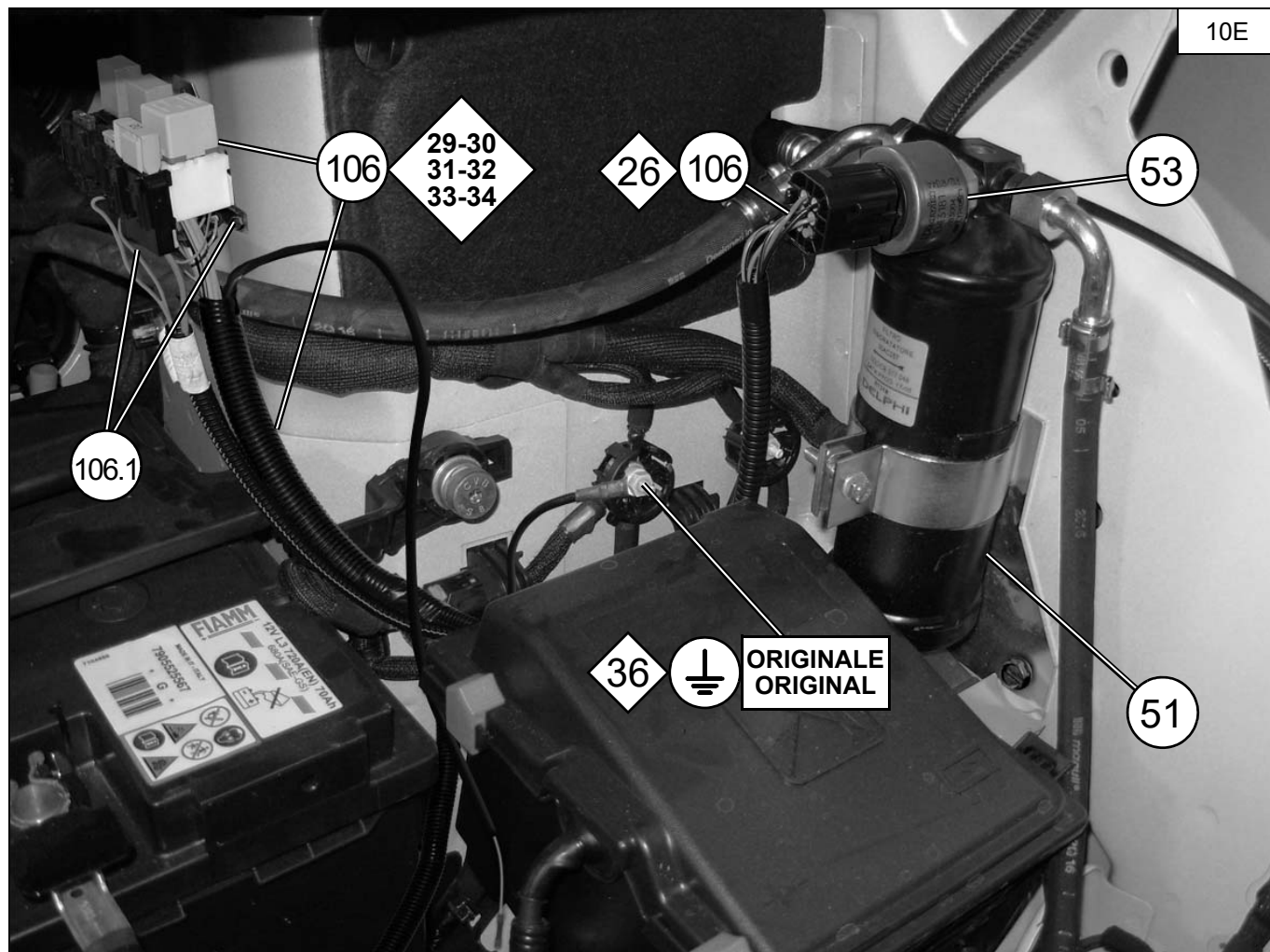
**(GB)** Insert the fluid flow and humidity indicator "101" along the 5/16" gas hose running to the DIAVIA FRIGO refrigeration unit "61". The installer must set it in a position so that it is possible to check the condition of the refrigerant passing through the arranged sight glass.

**(D)** Den Flüssigkeits- und Feuchtigkeitsanzeiger "101" entlang des zur Kühlgruppe DIAVIA FRIGO "61" führenden 5/16" Kältemittelschlauchs, durch einen Installateur sorgfältig einführen und in einer angemessenen Position unterbringen, um den Stand des Kühlmittels durch das vorhandene Kontrollfenster aus Glas ablesen zu können.

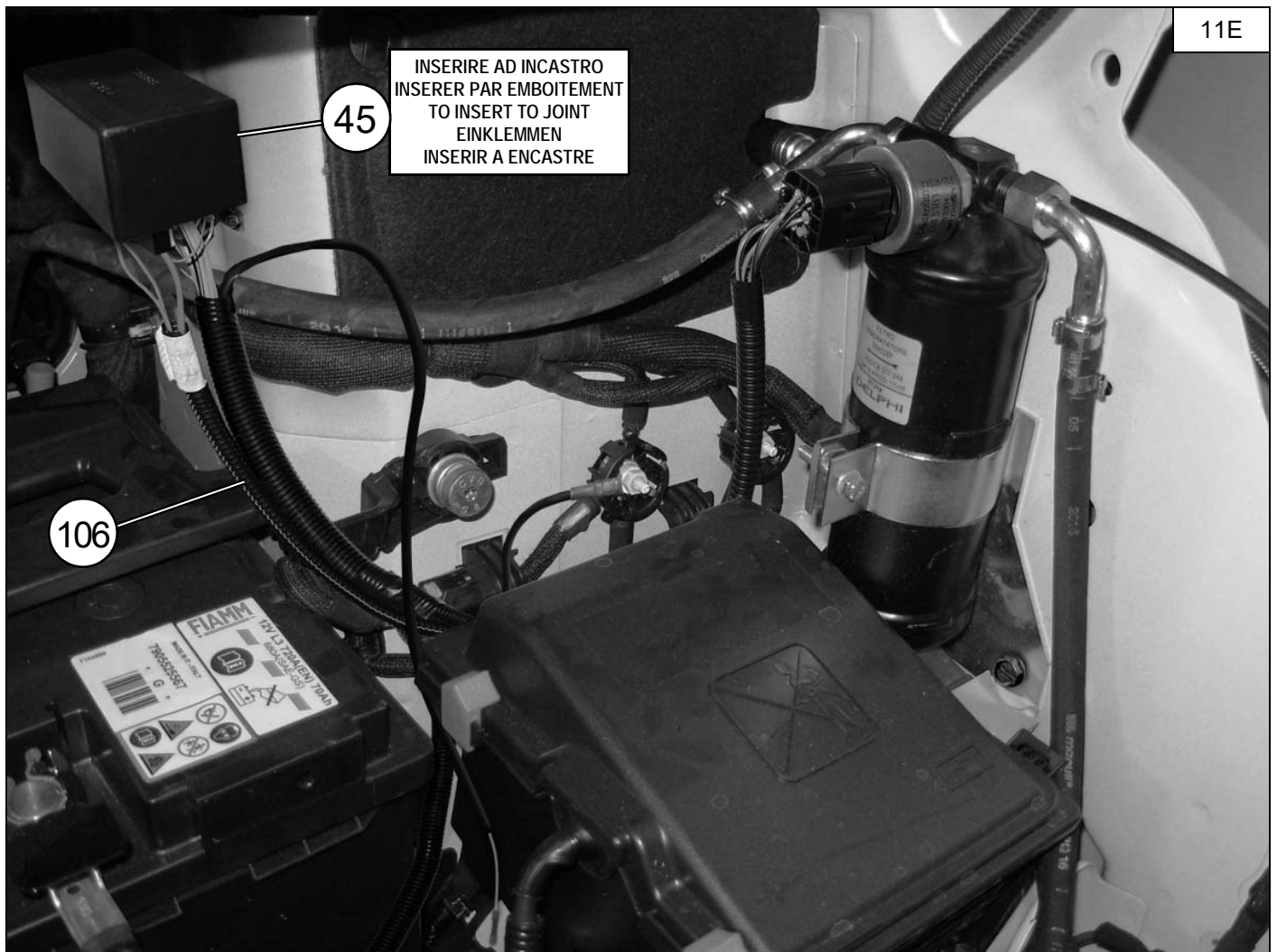
**(E)** Introducir el indicador de paso de líquido y humedad "101" a lo largo del tubo gas 5/16", en dirección al grupo refrigerante DIAVIA FRIGO "61", el instalador lo ha de colocar en una posición adecuada para controlar el estado del refrigerante a través del cristal espía predispuesto.

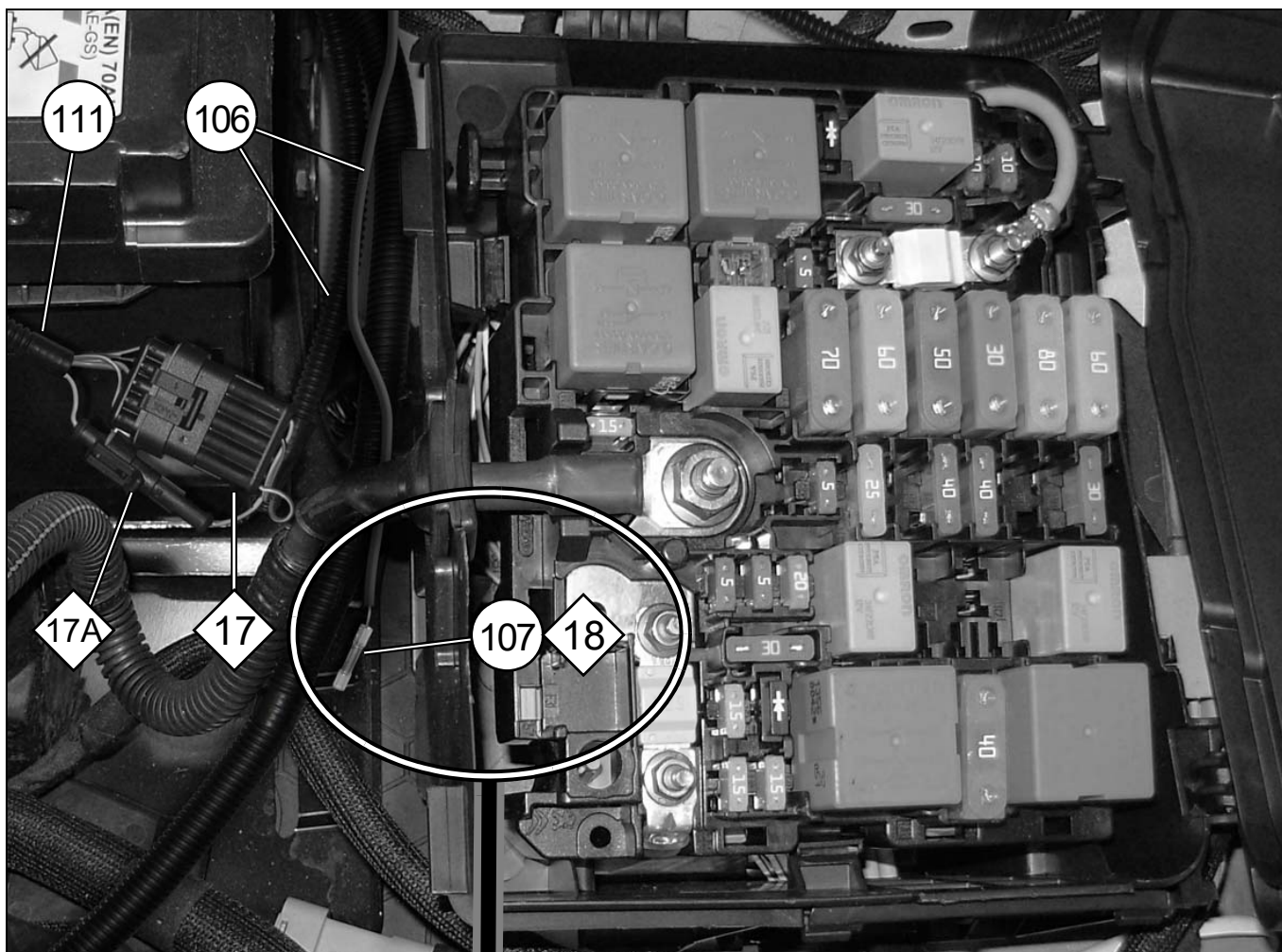


**POSIZIONAMENTO IMPIANTO ELETTRICO NEL VANO MOTORE (vedi schema elettrico allegato)**  
**POSITIONNEMENT DU FAISCEAU ELECTRIQUE DANS LE COMPARTIMENT MOTEUR (voir schéma électrique joint)**  
**POSITIONING THE ELECTRIC SYSTEM WIRING WITHIN THE ENGINE COMPARTMENT (see the enclosed wiring diagram)**  
**POSITIONIERUNG DER ELEKTRISCHEN ANLAGE IM MOTORRAUM (siehe Schaltschema im Anhang)**  
**COLOCACIÓN DE LA INSTALACIÓN ELÉCTRICA EN EL ESPACIO MOTOR (véase esquema eléctrico adjunto)**

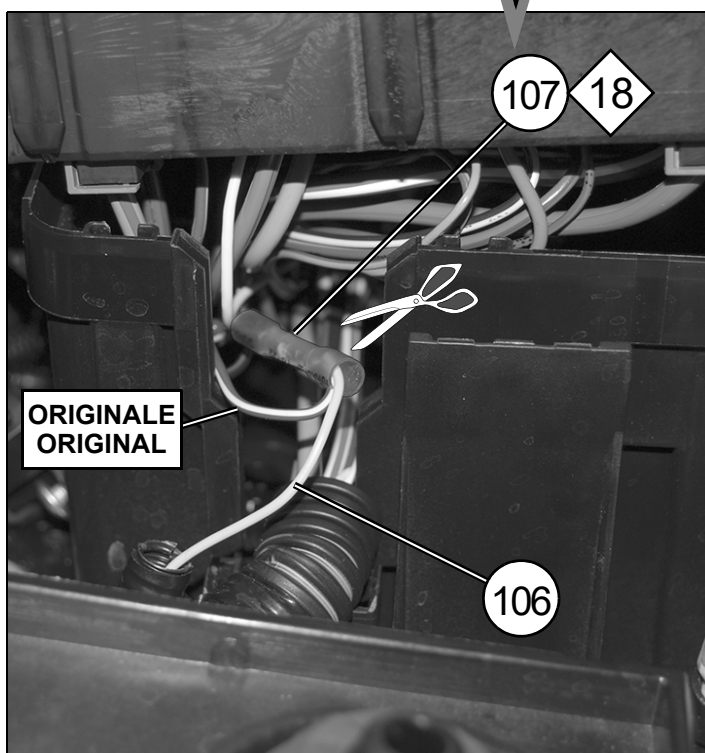


<b>ELEMENTI DI FISSAGGIO / PIECES DE FIXATION</b> <b>FIXING PARTS / BEFESTIGUNGSELEMENTE</b> <b>ELEMENTOS DE FIJACION</b>		
Pos.	Tipologia Typologi Typology Tipologie Tipologia	Descrizione Description Description Beschreibung Descripción
106.1		4,8 x 13





12E



**(I)**  
Collegamento con cavo originale (+15) presente all'interno della scatola porta fusibili/relais nel vano motore

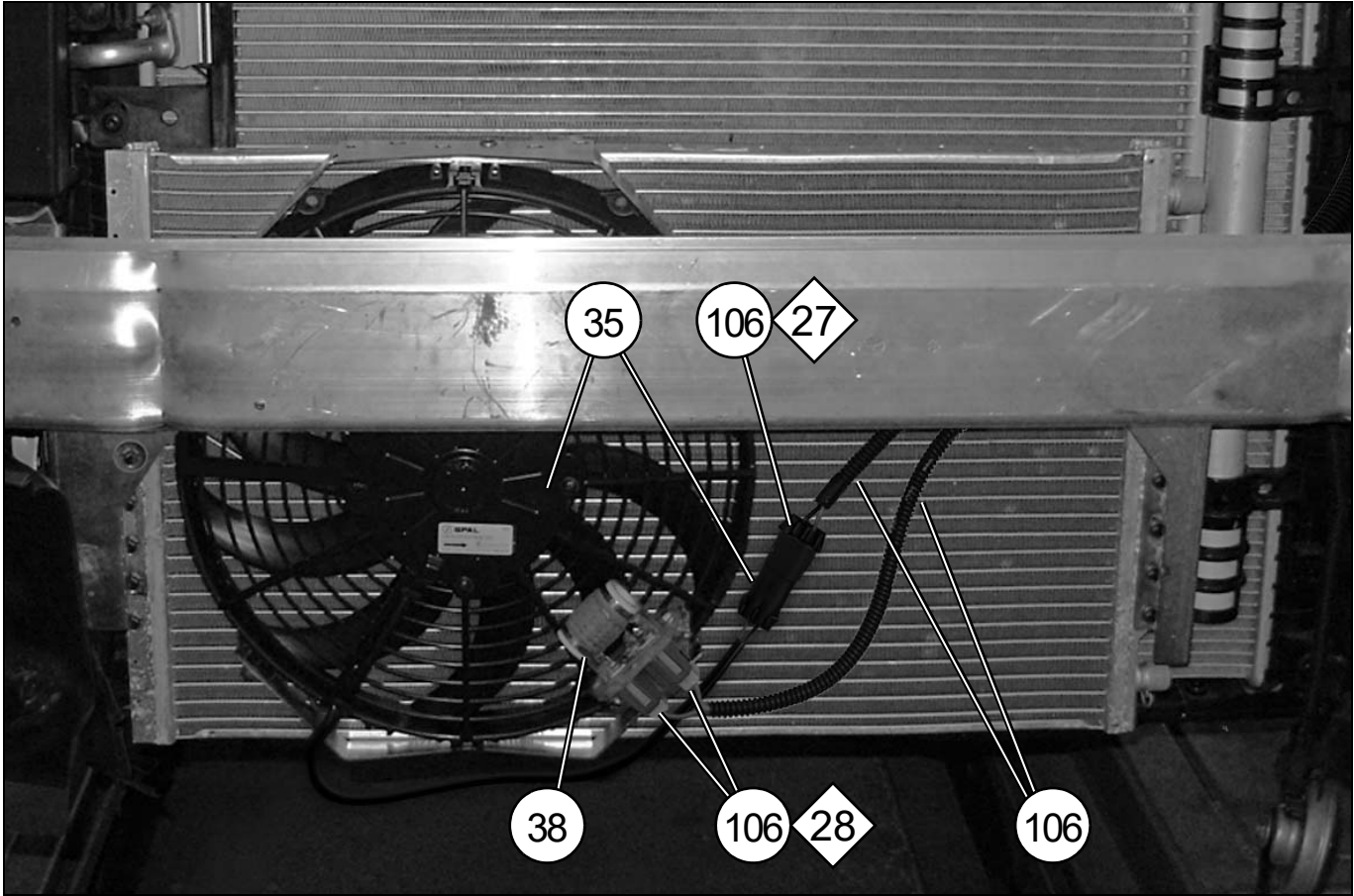
**(F)**  
Connexion au câble original (+15) situé à l'intérieur de la boîte-fusibles/relais dans le compartiment moteur

**(GB)**  
Connection with the original wire (+15) in the fuse/relay box in the engine compartment

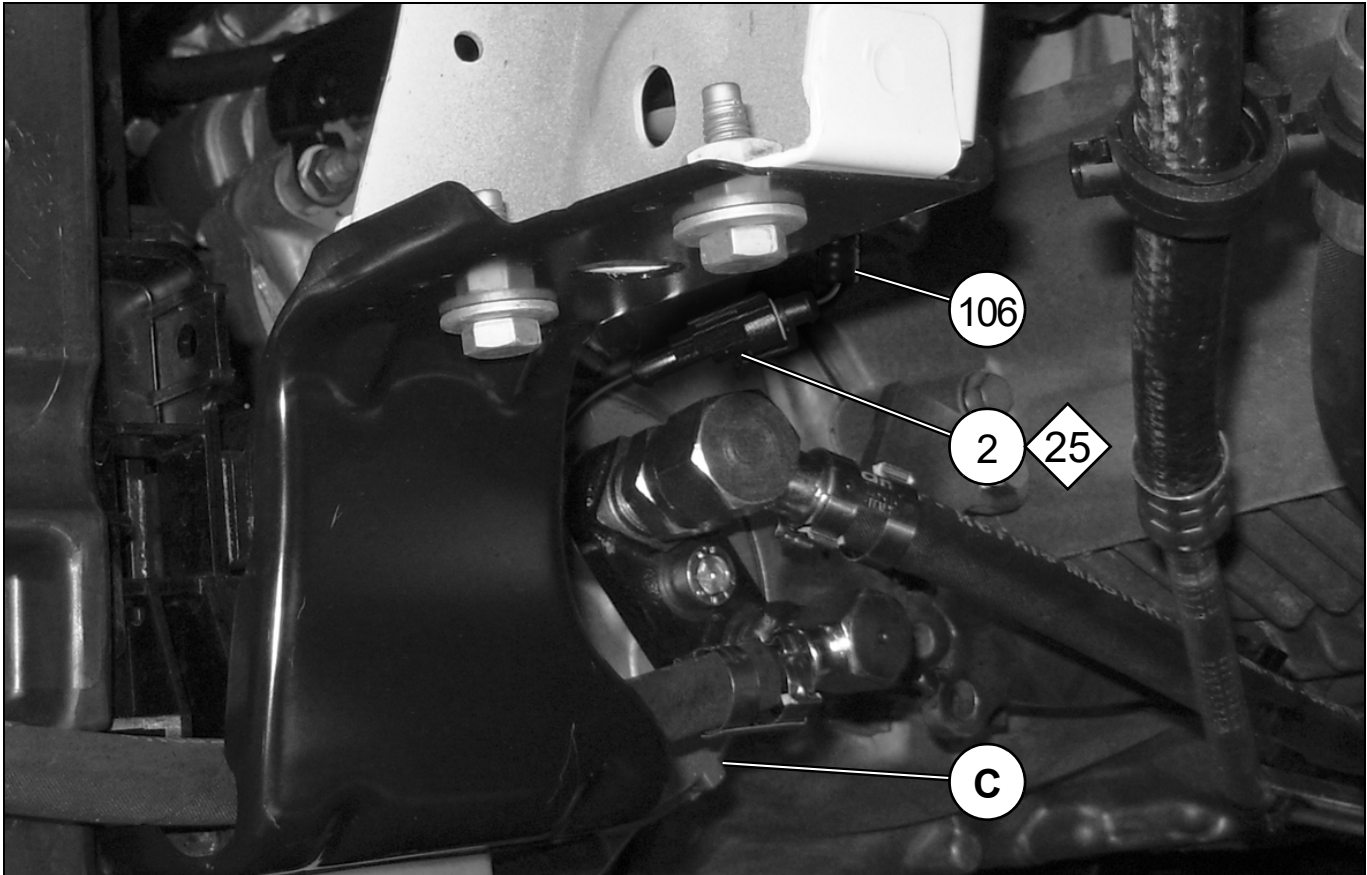
**(D)**  
Verbindung mit Original-Kabel (+15) im Sicherungs-Relaiskasten in Motorraum

**(E)**  
Conexión con el cable original (+15) situado dentro de la caja de fusibles/relais en el compartimiento del motor





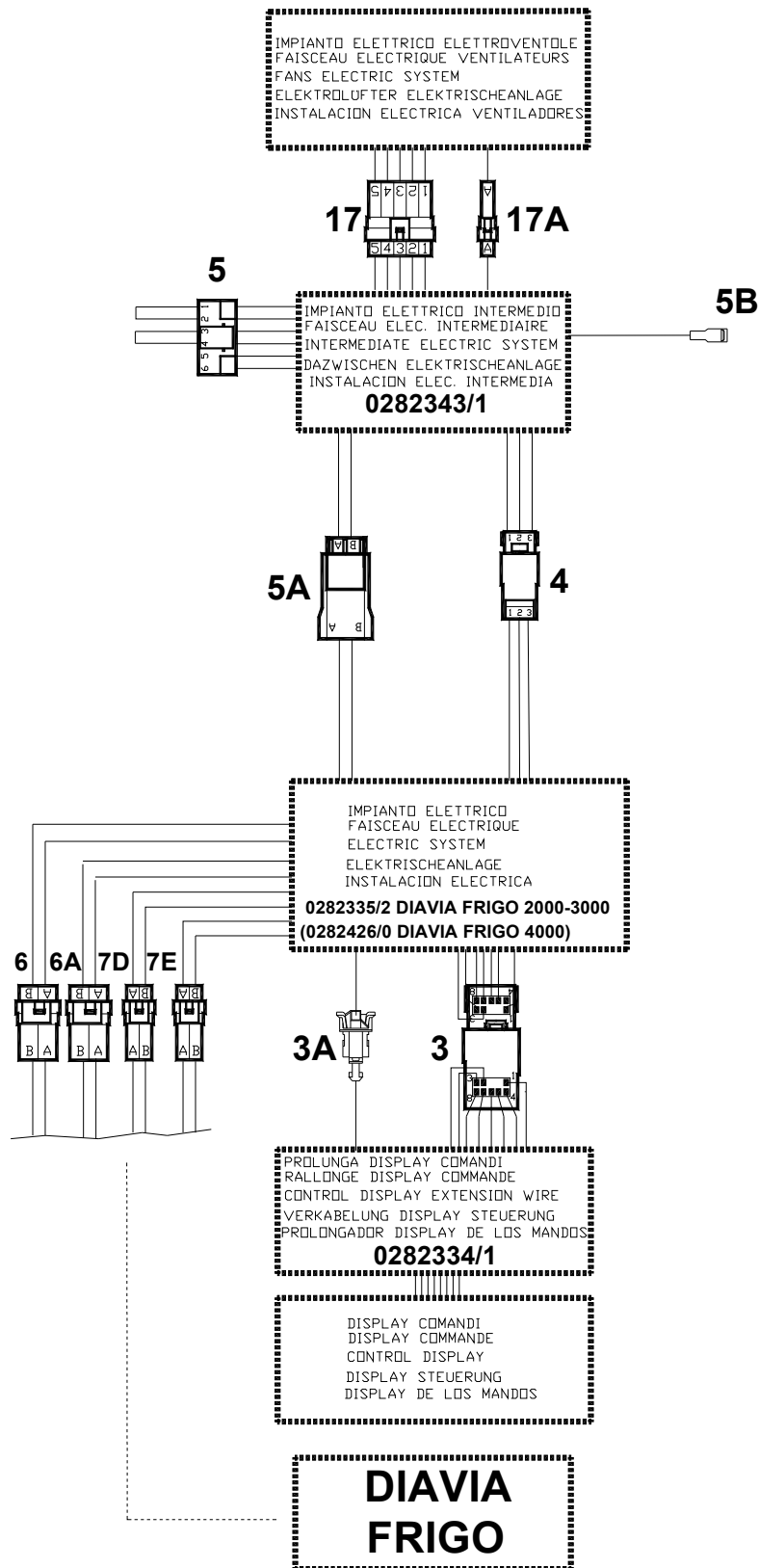
13E



### DIAVIA FRIGO "MY 2007"

Soluzione abbinamento impianti elettrici - solution accouplement faisceaux electriques - wiring systems mismatch solution  
 Verbindungsversion der Elektrischenanlagen - Solución acoplamiento instalaciones electricas

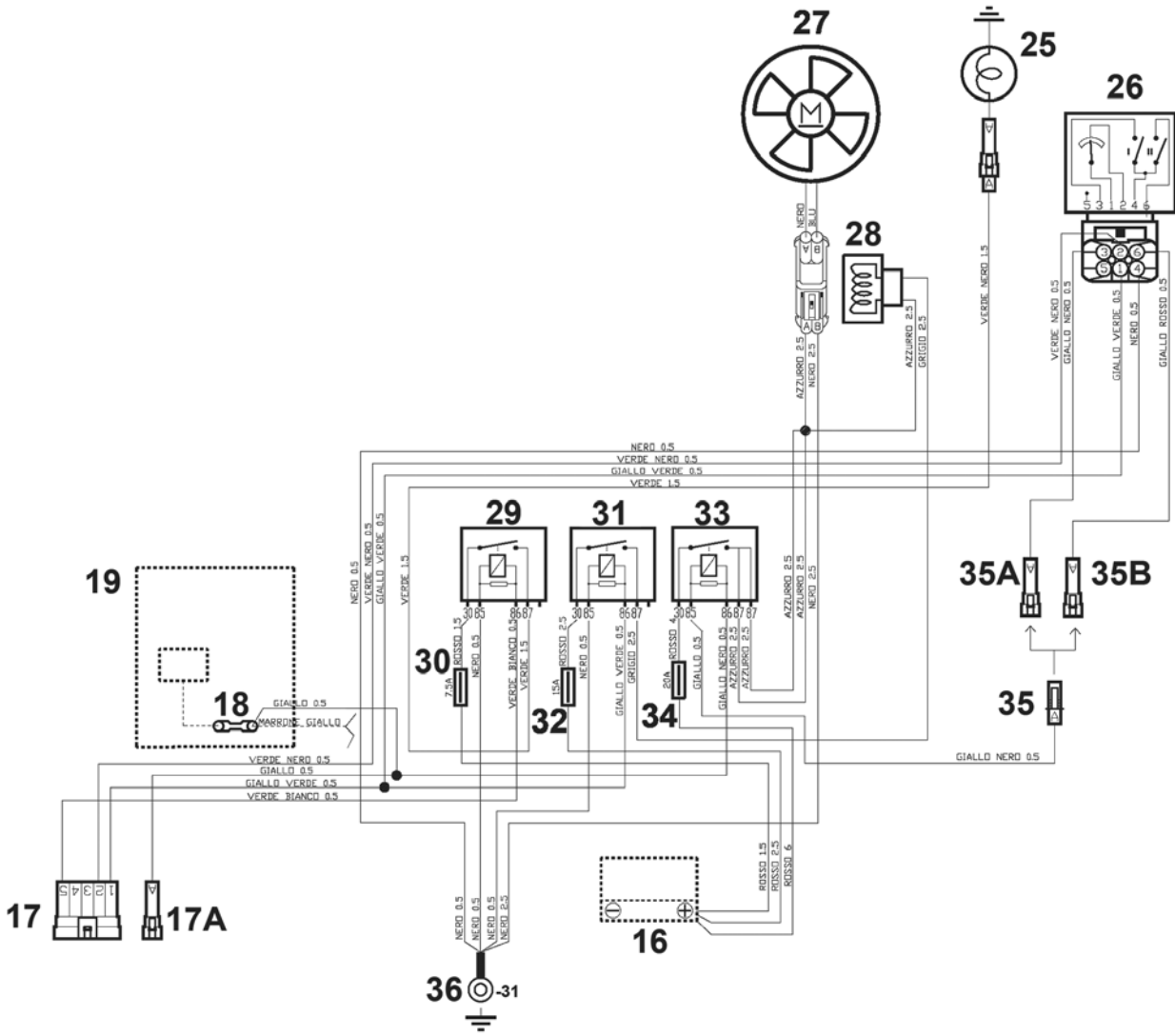
14/11/06





**SCHEMA IMPIANTO ELETTRICO / SCHEMA DE L'INSTALLATION ELECTRIQUE / WIRING DIAGRAM  
SCHEMA DER ELEKTRISCHEN ANLAGE / ESQUEMA INSTALACION ELECTRICA  
CITROEN JUMPY - PEUGEOT EXPERT 2.0 Blue HDi EURO6**

**0282565/0**

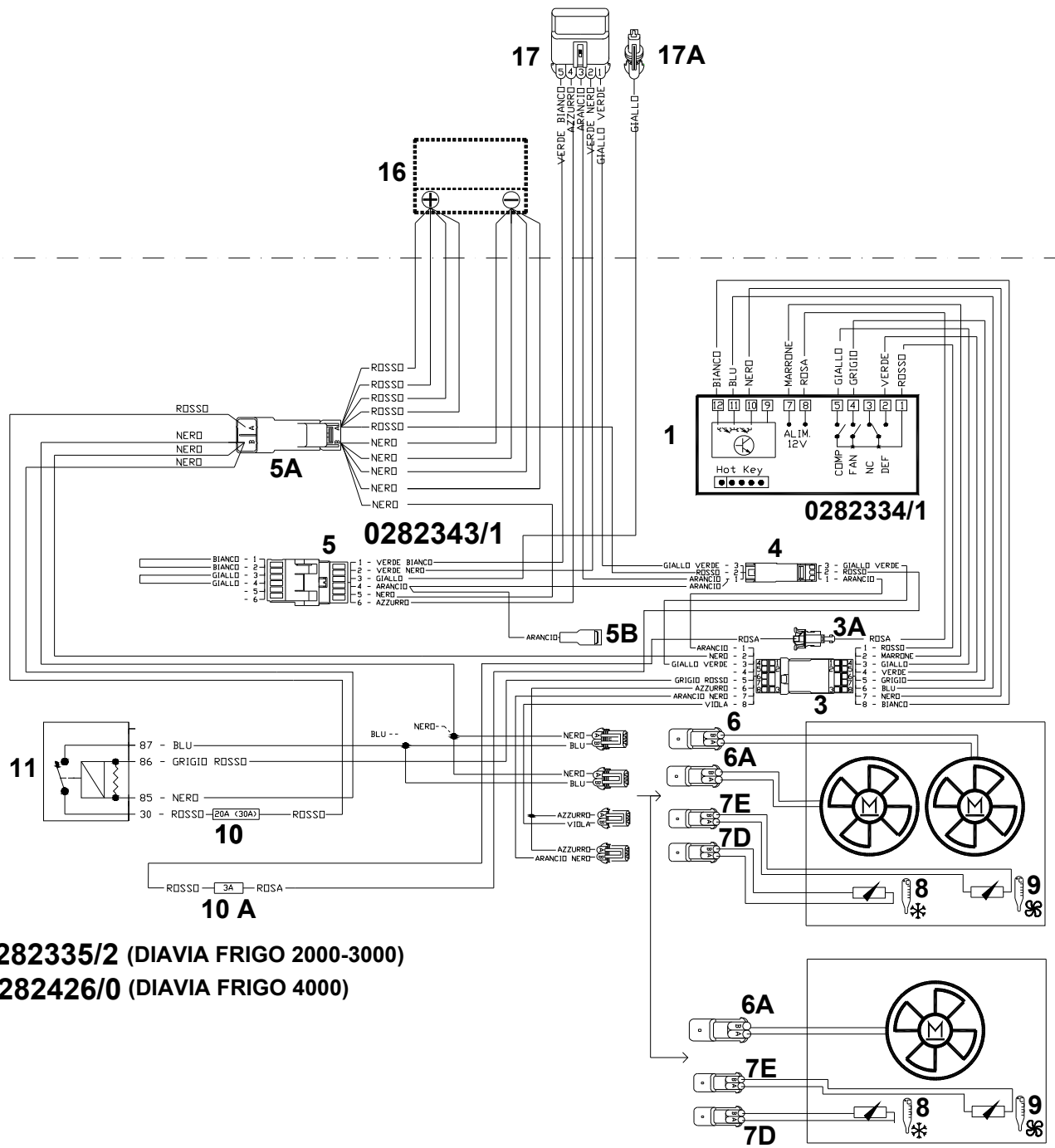


**38**

	E/V27 I	E/V27 II	
A/C ON	X		
P>15 bar		X	R134
P>22 bar		X	R404
H <sub>2</sub> O 90°			
H <sub>2</sub> O 100°			

**SCHEMA IMPIANTO ELETTRICO / SCHEMA DE L'INSTALLATION ELECTRIQUE / WIRING DIAGRAM  
SCHEMA DER ELEKTRISCHEN ANLAGE / ESQUEMA INSTALACION ELECTRICA  
DIAVIA FRIGO " MY2007 "**

20-11-06



**0282335/2 (DIAVIA FRIGO 2000-3000)**  
**0282426/0 (DIAVIA FRIGO 4000)**

SC019 - DIAVIA FRIGO MY2007 - 36 - DIXELL - MI-EB

N.	Descrizione / Description / Description Beschreibung / Descripción	Funzione / Fonction / Function Funktion / Función
1	Centralina Dispositif de contrôle Control unit Gehäuse Centralita	Controllo temperatura Côntrôle de la température Temperature control Temperatur-Kontroll Control temperatura
3	Connettore 8 vie Connecteur à 8 voies 8-way connector 8-weg-Steckverbinder Conector 8 vías	Collegamento con impianto evaporatore Connexion au faisceau électrique évaporateur Connection to evaporator electric wiring Anschluß mit Verdampfer Elektroanlage Conexión con instalación evaporador
3A	Connettore 1 via Connecteur à 1 voie 1-way connector 1-Weg-Steckverbinder Conector 1 vía	
4	Connettore 3 vie Connecteur à 3 voies 3-way connector 3-weg-Steckverbinder Conector 3 vías	Collegamento con +CHIAVE (+15) e segnale relay compressore Connexion avec +CLE (+15) et signal relais du compresseur Connection with +KEY (+15) and compressor relay signal Verbindung mit +SCHLÜSSEL (+15) und Kompressor Relay Signal Conexión con +LLAVE (+15) y señal realais compressor
5	Connettore 6 vie Connecteur à 6 voies 6-way connector 6-Weg-Steckverbinder Conector 6 vías	
5A	Connettore 2 vie Connecteur à 2 voies 2-way connector 2-Weg-Steckverbinder Conector 2 vías	
5B	Connettore 2 vie Connecteur à 2 voies 2-way connector 2-weg-Steckverbinder Conector 2 vías	Non utilizzare A ne pas utiliser Not to be used Nicht benützen A no utilizar
6	Connettore 2 vie Connecteur à 2 voies 2-way connector 2-weg-Steckverbinder Conector 2 vías	Collegamento con elettroventola Connexion au électroventilateur Connection to electric fan Anschluß mit Elektrolüfter Conexión con electroventilador
6A	Connettore 2 vie Connecteur à 2 voies 2-way connector 2-weg-Steckverbinder Conector 2 vías	Collegamento con elettroventola Connexion au électroventilateur Connection to electric fan Anschluß mit Elektrolüfter Conexión con electroventilador
7D	Connettore 2 vie Connecteur à 2 voies 2-way connector 2-weg-Steckverbinder Conector 2 vías	Collegamento con sonda temperatura (DEFROST) Connexion au sonde temperature (DEFROST) Connection to temperatur sensor (DEFROST) Anschluß mit temperature-Fühler (DEFROST) Conexión con sonda temperatura (DEFROST)
7E	Connettore 2 vie Connecteur à 2 voies 2-way connector 2-weg-Steckverbinder Conector 2 vías	Collegamento con sonda temperatura (Cella) Connexion au sonde temperature (Cellule) Connection to temperatur sensor (Cell) Anschluß mit Temperature-Fühler (Zellen) Conexión con sonda temperatura (Celda)
8	Sonda temperatura (DEFROST) Sonde temperature (DEFROST) Temperatur sensor (DEFROST) Temperature-Fühler (DEFROST) Sonda temperatura (DEFROST)	

<b>9</b>	Sonda temperatura (Cella) Sonde temperature (Cellule) Temperatur sensor (Cell) Temperature-Fühler (Zellen) Sonda temperatura (Celda)	
<b>10</b>	Fusibile 20A (30A) Maxi Fusible 20A (30A) Maxi 20A (30A) Fuse Maxi Schmelzsicherung 20A (30A) Maxi Fusible 20A (30A) Maxi	
<b>10A</b>	Fusibile 3A Fusible 3A 3A Fuse Schmelzsicherung 3A Fusible 3A	
<b>11</b>	Relay interruttore 70A Relais de coupure 70A 70A Switch Relay Relais-Schalter 70A Realais interruptor 70A	Comando elettroventola Commande electroventilateur Electric fan control Elektrolüfter Steuerung Comando electroventilador
<b>16</b>	Batteria / Batterie / Battery / Batterie / Bateria	
<b>17</b>	Connettore 5 via Connecteur à 5 voie 5-way connector 5-weg-Steckverbinder Conector 5 vía	Interfaccia impianto elettrico interno-esterno Interface installation électrique intérieure-extérieure Inner-outer electric system interface Elektrische Anlageninnenfläche innen-auben Frente instalación eléctrica interior-exterior
<b>17A</b>	Connettore 1 via Connecteur à 1 voie 1-way connector 1-weg-Steckverbinder Conector 1 vía	Interfaccia impianto elettrico interno-esterno Interface installation électrique intérieure-extérieure Inner-outer electric system interface Elektrische Anlageninnenfläche innen-auben Frente instalación eléctrica interior-exterior
<b>18</b>	Giunzione RAYCHEM ROSSO Raccord RAYCHEM ROUGE RED RAYCHEM connector RAYCHEM Verbindung ROT Junta RAYCHEM ROJO	Collegamento con +CHIAVE (+15) Connexion avec +CLE (+15) Connection with +KEY (+15) Anschluß mit +SCHLÜSSEL (+15) Conexión con +LLAVE (+15)
<b>19</b>	Scatola porta fusibili Boîte à fusibles Fuse box Schmelzsicherungskasten Caja porta-fusibles	
<b>22</b>	Connettore 2 vie Connecteur à 2 voies 2-ways connector 2-Weg-Steckverbinder Conector 2 vías	
<b>23</b>	Elettroventola Electroventilateur Fan Elektrolüfter Eléctroventilador	Raffreddamento radiatore e condensatore Refroidissement radiateur et condenseur Radiator and condenser cooling Kühler- und Kondensatorkühlung Enfriamiento radiador y condensador
<b>25</b>	Giunto elettromagnetico compressore Embrayage électromagnétique du compresseur Compressor electromagnetic clutch Elektromagnetische Kupplung des Kompressors Junta electromagnética del compresor	
<b>26</b>	Pressostato Pressostat Pressure switch Druckwächter Presostato	Protezione impianto A/C Protection équipement A/C A/C system safety device Klimaanlagen-Überlastungsschutz Protección de la instalación A/C

<b>27</b>	Elettroventola Electroventilateur Fan Elektrolüfter Eléctroventilador	Raffreddamento radiatore e condensatore Refroidissement radiateur et condenseur Radiator and condenser cooling Kühler- und Kondensatorkühlung Enfriamiento radiador y condensador
<b>28</b>	Resistore / Resisteur / Resistor / Widerstand / Resistor	
<b>29</b>	Relay interruttore Relais de coupure Switch Relay Relais-Schalter Realais interruptor	Comando giunto elettromagnetico compressore Commande l'embrayage électromagnétique du compresseur Compressor electromagnetic clutch control Steuerung der elektromagnetischen Kupplung des Kompressors Comando junta electromagnética compresor
<b>30</b>	Fusibile 7.5A Fusible 7.5A 7.5A Fuse Schmelzsicherung 7.5A Fusible 7.5A	
<b>31</b>	Relay interruttore Relais de coupure Switch Relay Relais-Schalter Realais interruptor	
<b>32</b>	Fusibile 20A Fusible 20A 20A Fuse Schmelzsicherung 20A Fusible 20A	
<b>33</b>	Relay interruttore Relais de coupure Switch Relay Relais-Schalter Realais interruptor	Comando elettroventola n. 23 (1. velocità) Commande électroventilateur n.23 (1° vitesse) Controls electric fan no.23 (1st speed) Steuerung des Elektrolüfter N. 23 (1. Geschwindigkeit) Comando eléctricoventilador n. 23 (1° velocidad)
<b>34</b>	Fusibile 20A Maxi Fusible 20A Maxi 20A Max Fuse Schmelzsicherung 20A Maxi Fusible 20A Maxi	
<b>35</b>	Connettore 1 via Connecteur à 1 voie 1-way connector 1-Weg-Steckverbinder Conector 1 vía	
<b>35A</b>	Connettore 1 via Connecteur à 1 voie 1-way connector 1-Weg-Steckverbinder Conector 1 vía	Collegamento per impianti con gas R134a Connexion pour équipement avec gaz R134a Connection for systems with R134a gas Anschluß für Kühlmittelanlagen R134a Conexión para instalaciones con gas R134a
<b>35B</b>	Connettore 1 via Connecteur à 1 voie 1-way connector 1-Weg-Steckverbinder Conector 1 vía	Collegamento per impianti con gas R404a Connexion pour équipement avec gaz R404a Connection for systems with R404a gas Anschluß für Kühlmittelanlagen R404a Conexión para instalaciones con gas R404a
<b>36</b>	Punto di massa originale Point de masse d'origine Original ground point Original-Massepunkt Punto de masa original	
<b>38</b>	Logica funzionamento elettroventola Logique fonctionnement électroventilateur Electric fan logic Betriebslogik der Elektrolüfter Logica funcionamiento electroventilador	



**(I)**  
**N.B.:**  
 Le parti in tratteggio rappresentano componenti dell'impianto elettrico originale.

**(F)**  
**N.B.:**  
 Les parties hachurées représentent des composants du faisceau électrique d'origine.

**(GB)**  
**N.B.:**  
 The dashed parts represent components of the original electric system.

**(D)**  
**N.B.:**  
 Die gestrichelten Teile stellen Bauteile der ursprünglichen Anlage dar.

**(E)**  
**N.B.:**  
 Les partes discontinuas representan componentes de la instalación eléctrica original.

ITALIANO	FRANCAIS	ENGLISH	DEUTSCH	ESPAÑOL
Arancio	Orange	Orange	Orange	Naranja
Azzurro	D'azur	Light blue	Hellblau	Azul
Bianco	Blanc	White	Weiss	Blanco
Blu	Bleu	Blue	Blau	Turquí
Giallo	Jaune	Yellow	Gelb	Amarillo
Grigio	Gris	Gray	Grau	Gris
Marrone	Marron	Brown	Braun	Marrón
Nero	Noir	Black	Schwarz	Negro
Rosa	Rose	Pink	Rosa	Rosa
Rosso	Rouge	Red	Rot	Rojo
Verde	Vert	Green	Grün	Verde
Viola	Violet	Violet	Violett	Violado

Il numero di telefono relativo al paese specifico è indicato sull'opuscolo del centro servizi Webasto ed è disponibile sul sito web della propria filiale Webasto.

Pour trouver le numéro de téléphone du pays concerné, veuillez consulter le dépliant des points-service Webasto ou la page web de la représentation Webasto de votre pays.

The telephone number of each country can be found in the Webasto service center leaflet or the website of the respective Webasto representative of your country.

Die Telefonnummer des jeweiligen Landes entnehmen Sie bitte dem Webasto Servicestellenfaltblatt oder der Webseite Ihrer jeweiligen Webasto Landesvertretung.

Consulte el número de teléfono del país correspondiente en el folleto de los servicios autorizados Webasto, o en la página web de su representante Webasto.

Webasto Thermo & Comfort SE  
Postfach 1410  
82199 Gilching  
Deutschland

Besucheradresse:  
Friedrichshafener Str. 9  
82205 Gilching  
Deutschland

Technical Extranet: <http://dealers.webasto.com>

Nur innerhalb von Deutschland  
Tel.: 0395 5592 444  
E-mail: [technikcenter@webasto.com](mailto:technikcenter@webasto.com)

[www.webasto.com](http://www.webasto.com)