

Montageanleitung

Mini oval LED

Mounting instructions

Mini oval LED

Instructions de montage

Mini oval LED

Monteringsanvisning

Mini oval LED

Montagehandleiding

Mini oval LED

Instrucciones de montaje

Mini oval LED

Istruzioni di montaggio

Mini oval LED

Asennusohje

Mini oval LED



Lieferumfang
Kit includes
Fourniture

Leveransomfattning
Inhould set
Volumen del suministro

Dotazione di fornitura
Osaluettelolo

A

1 x



2JA 343 570-00 , 2JA 343 570-01, 2JA 343 570-02, 2JA 343 570-03

B

1 x

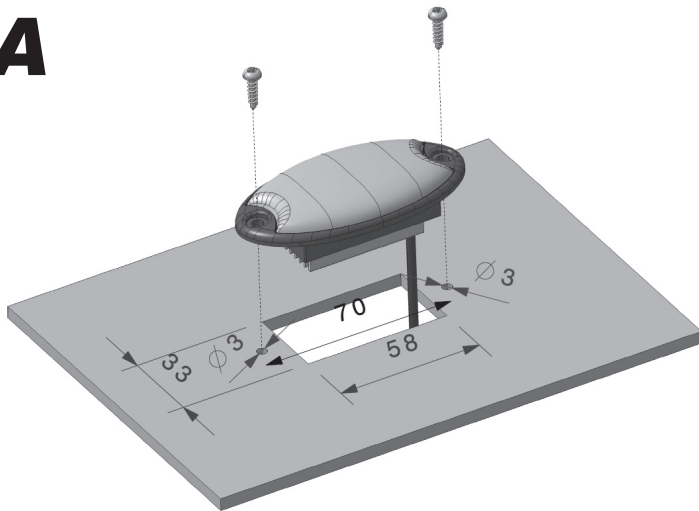


1 x

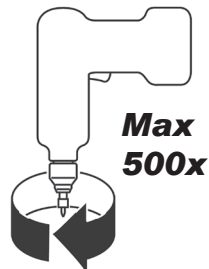


2JA 343 570-04, 2JA 343 570-05, 2JA 343 570-06, 2JA 343 570-07

A



Nicht im Lieferumfang enthalten
Not included with kit
Non fournis
Ingår ej i leveransen
Worden niet meegeleverd
No se incluyen en el suministro
Non in dotazione
Eivät kuulu toimitukseen



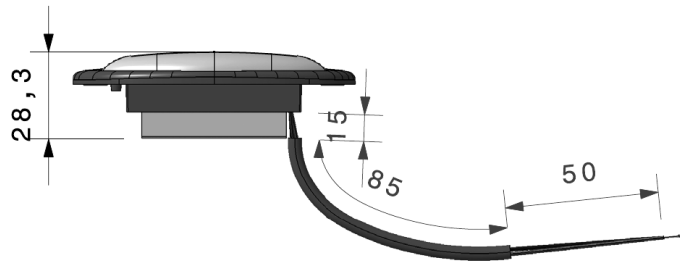
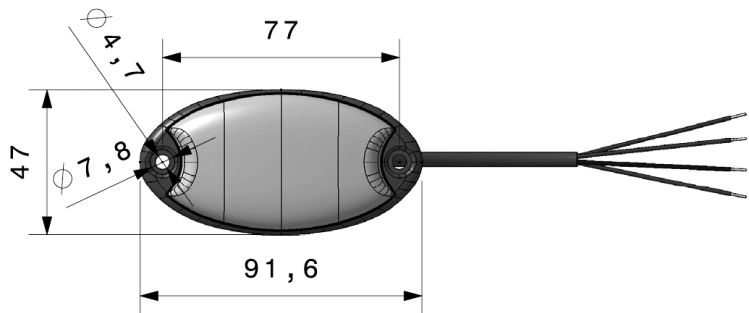
M max 1.5 Nm

2 X



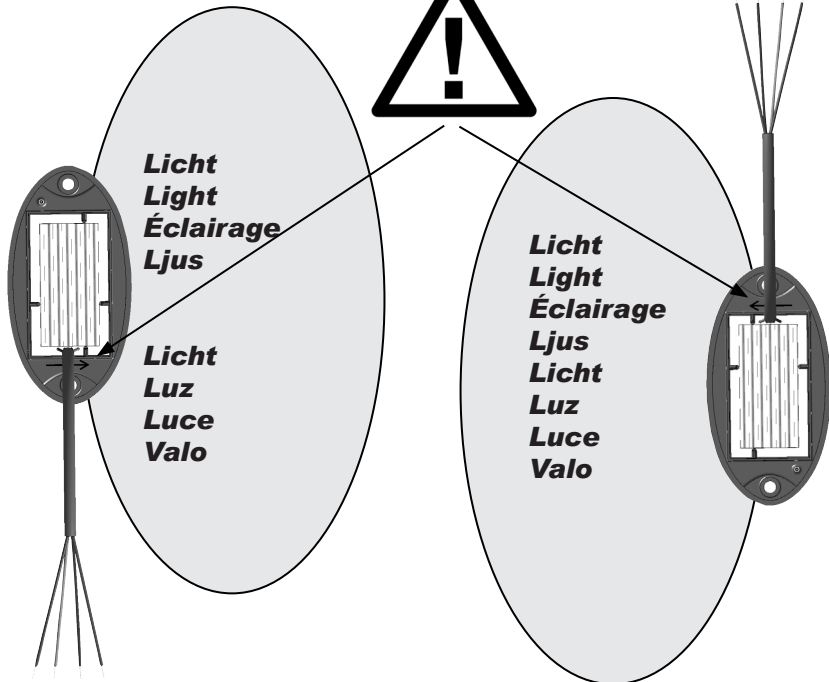
**ø3,9 mm
DIN 7981**

3



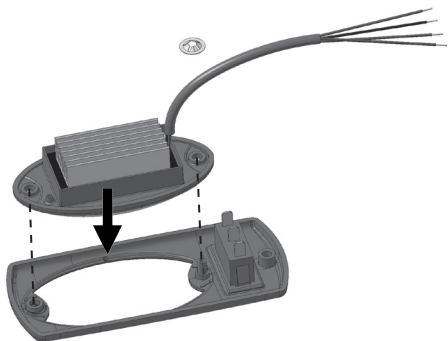
Links - Left - Gauche - Vänster
Links - Izquierda - Sinistra - Vasen

Rechts - Right - Droite - Höger
Rechts - Derecha - Destra - Oikea

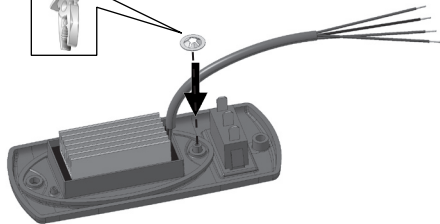


B

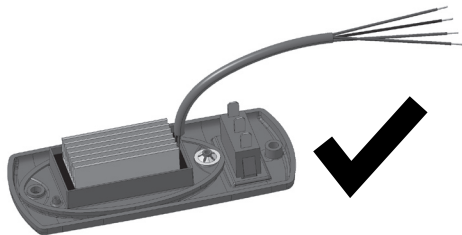
1



2

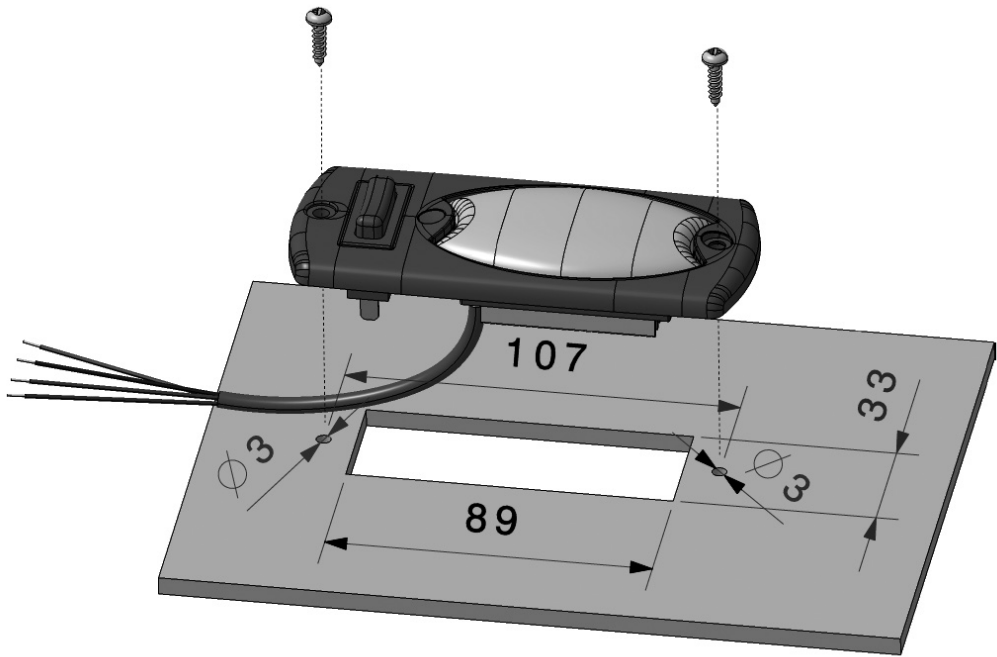


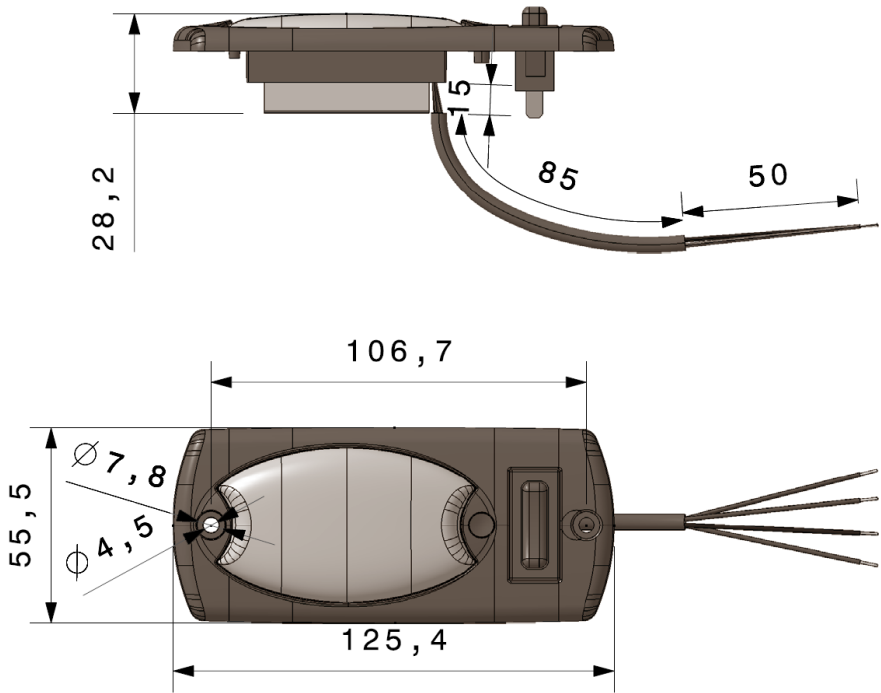
3



6

7

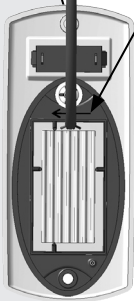




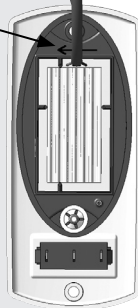
Rechts - Right - Droite - Höger
Rechts - Derecha - Destra - Oikea

Rechts - Right - Droite - Höger
Rechts - Derecha - Destra - Oikea

Licht
Light
Éclairage
Ljus
Licht
Luz
Luce
Valo

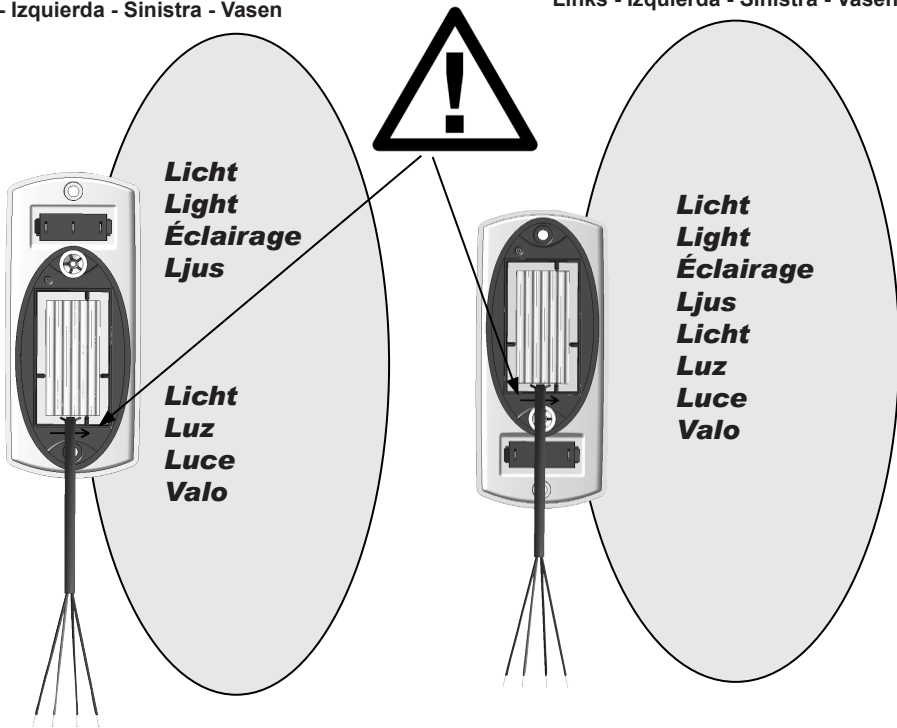


Licht
Light
Éclairage
Ljus
Licht
Luz
Luce
Valo



Links - Left - Gauche - Vänster
Links - Izquierda - Sinistra - Vasen

Links - Left - Gauche - Vänster
Links - Izquierda - Sinistra - Vasen



Technische Daten			Mini oval LED				Mini oval LED mit Rahmen und Schalter			
Art.-Nr.	2JA-	343 570-00	343 570-01	343 570-02	343 570-03	343 570-04	343 570-05	343 570-06	343 570-07	
Eingangsspannung Stromaufnahme	24 V 150 mA	12 V 280 mA	24 V 70 mA	12 V 100 mA	24 V 150 mA	12 V 280 mA	24 V 70 mA	12 V 100 mA		
Materialien	Gehäuse: PC+ABS, Lichtscheibe: PMMA, Rahmen: PC+ABS, Kühlelement: Aluminium									
IP Klasse	6K9K für Leuchte und IP40 für Schalter									

Technical Data			Mini oval LED				Mini oval LED with frame and switch			
Part No	2JA-	343 570-00	343 570-01	343 570-02	343 570-03	343 570-04	343 570-05	343 570-06	343 570-07	
Input voltage Current consumption	24 V 150 mA	12 V 280 mA	24 V 70 mA	12 V 100 mA	24 V 150 mA	12 V 280 mA	24 V 70 mA	12 V 100 mA		
Materials	Housing: PC+ABS, Lens: PMMA, Frame: PC+ABS, Cooling element: Aluminium									
IP Class	6K9K for lamp and IP40 for switch									

Données Techniques			Mini oval LED				Mini oval LED avec enjoliveur et interrupteur			
Référence	2JA-	343 570-00	343 570-01	343 570-02	343 570-03	343 570-04	343 570-05	343 570-06	343 570-07	
Tension d'entrée Consommation de courant	24 V 150 mA	12 V 280 mA	24 V 70 mA	12 V 100 mA	24 V 150 mA	12 V 280 mA	24 V 70 mA	12 V 100 mA		
Matériaux	Boîtier: PC+ABS, Voyant: PMMA, Enjoliveur: PC+ABS, Élément réfrigérant: Aluminium									
Classe IP	6K9K pour la lampe et IP40 pour l'interrupteur									

Teknisk Information			Mini oval LED				Mini oval LED med ram och brytare			
Artikelnr	2JA-	343 570-00	343 570-01	343 570-02	343 570-03	343 570-04	343 570-05	343 570-06	343 570-07	
Inspänning Strömförbrukning	24 V 150 mA	12 V 280 mA	24 V 70 mA	12 V 100 mA	24 V 150 mA	12 V 280 mA	24 V 70 mA	12 V 100 mA		
Material	Kåpa: PC+ABS, Lins: PMMA, Ram: PC+ABS, Kylelement: Aluminium									
IP klass	6K9K för lampa och IP40 för brytare									

Technische Gegevens			Mini oval LED				Mini oval LED met frame en schakelaar			
Artikelnr.	2JA-	343 570-00	343 570-01	343 570-02	343 570-03	343 570-04	343 570-05	343 570-06	343 570-07	
Ingångsspanning Stroomopname	24 V 150 mA	12 V 280 mA	24 V 70 mA	12 V 100 mA	24 V 150 mA	12 V 280 mA	24 V 70 mA	12 V 100 mA		
Materialien	Huis: PC+ABS, Lens: PMMA, Frame: PC+ABS, Koelelement: Aluminium									
IP Klasse	6K9K voor lamp en IP40 voor schakelaar									

Datos Técnicos			Mini oval LED				Mini oval LED con marco e interruptor			
Nº de artículo	2JA-	343 570-00	343 570-01	343 570-02	343 570-03	343 570-04	343 570-05	343 570-06	343 570-07	
Tensión de entrada Consumo de corriente	24 V 150 mA	12 V 280 mA	24 V 70 mA	12 V 100 mA	24 V 150 mA	12 V 280 mA	24 V 70 mA	12 V 100 mA		
Material	Caja: PC+ABS, Lente: PMMA, Marco: PC+ABS, Elemento refrigerador: Aluminium									
Clase IP	6K9K para lámpara e IP40 para interruptor									

Dati Tecnici			Mini oval LED				Mini oval LED con telaio ed interruttore			
N. art.	2JA-	343 570-00	343 570-01	343 570-02	343 570-03	343 570-04	343 570-05	343 570-06	343 570-07	
Tensione di ingresso	24 V	12 V	24 V	12 V	24 V	12 V	24 V	12 V	24 V	
Assorbimento di corrente	150 mA	280 mA	70 mA	100 mA	150 mA	280 mA	70 mA	100 mA	100 mA	
Materiali	Scatola: PC+ABS, Lente: PMMA, Telaio: PC+ABS, Refrigerante: Aluminium									
Classe IP	6K9K per la lampada e IP40 per l'interruttore									

Tekniset Tiedot			Mini oval LED				Mini oval LED kehyksellä ja katkaisijalla			
Tuoteno.	2JA-	343 570-00	343 570-01	343 570-02	343 570-03	343 570-04	343 570-05	343 570-06	343 570-07	
Jännite	24 V	12 V	24 V	12 V	24 V	12 V	24 V	12 V	24 V	
Virrankulutus	150 mA	280 mA	70 mA	100 mA	150 mA	280 mA	70 mA	100 mA	100 mA	
Materialit	Runko: PC+ABS, Lasi: PMMA, Kehys: PC+ABS, Jäähdytyslementti: Alumiini									
IP Luokka	6K9K valaisimelle ja IP40 kytkimelle									

Kabelfunktionen

Hauptlicht +	Rot
Hauptlicht -	Schwarz
Ambientlicht +	Weiss
Ambientlicht -	Blau

Cable functions

Main light +	Red
Main light -	Black
Ambient light +	White
Ambient light -	Blue

Fonctions du câble

Éclairage principal +	Rouge
Éclairage principal -	Noir
Éclairage ambiant +	Blanc
Éclairage ambiant -	Bleu

Kabelfunktioner

Huvudljus +	Rot
Huvudljus -	Svart
Bakgrundsljus +	Vit
Bakgrundsljus -	Blå

Kabelfuncties

Hoofdverlichting +	Rood
Hoofdverlichting -	Zwart
Omgevingslicht +	Wit
Omgevingslicht -	Blauw

Funciones de cable

Luz principal +	Rojo
Luz principal -	Negro
Luz ambiental +	Blanco
Luz ambiental -	Azul

Funzioni cavi

Luce principale +	Rosso
Luce principale -	Nero
Luce ambiente +	Bianco
Luce ambiente -	Azzurro

Kaapelitoiminnot

Päävalo +	Punainen
Päävalo -	Musta
Tunnelmavalo +	Valkoinen
Tunnelmavalo -	Sininen

A = Schwarz, black, noir, svart, zwart, negro, nero, musta

B = Rot, red, rouge, röd, rood, rojo, rosso, punainen

C = Weiss, white, blanc, vit, wit, blanco, bianco, valkoinen

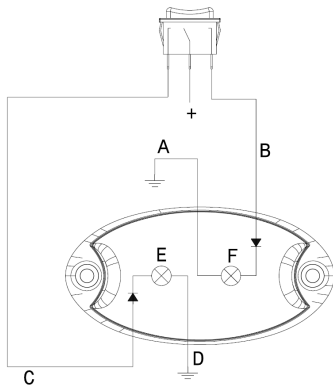
D = Blau, blue, bleu, blå, blauw, azul, azzurro, sininen

E = Ambientlicht, ambient light, éclairage ambiant, bakgrundljus, omgevingslicht, luz ambiental, luce ambiente, tunnelmavalo

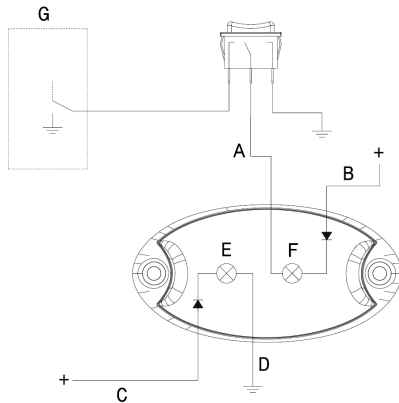
F = Hauptlicht, mainlight, éclairage principal, huvudljus, hoofdverlichting, luz principal, luce principale, päävalo

G = Türschalter, door switch, interrupteur de porte, dörrbrytare, deurschakelaar, interruptor de puerta, interruttore porta, ovikytin

1



2



D

Nicht öffnen, enthält keine wartungsfähigen Teile.

GB

Do not attempt to open, no serviceable parts inside.

FR

Ne pas tenter d'ouvrir, aucune pièce de service à l'intérieur.

SV

Ta inte isär lampan, delarna inuti går inte att reparera.

NL

Niet openen! Bevat geen te onderhouden onderdelen.

ES

No es necesario abrir, no contiene piezas para mantenimiento.

IT

Non tentare di aprire, all'interno non vi sono parti riparabili.

FIN

Älä yritä avata, sisällä ei ole huollettavia osia.