

Montageanleitung

Mounting instructions

Instructions de montage

Monteringsanvisning

Montagehandleiding

Instrucciones de montaje

Istruzioni di montaggio

Asennusohje



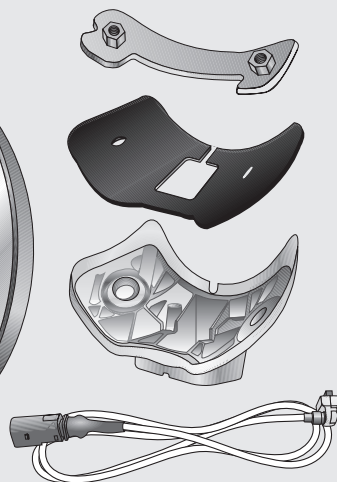
Luminator Compact Xenon
Rallye 4000 Compact Xenon



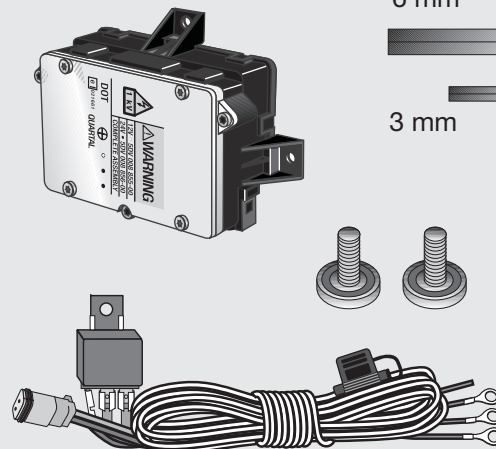
**Lieferumfang
Kit includes**



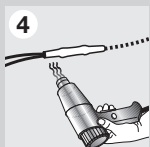
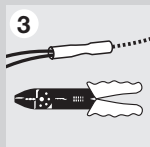
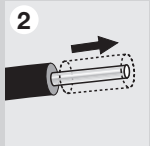
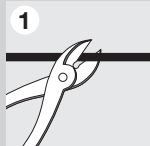
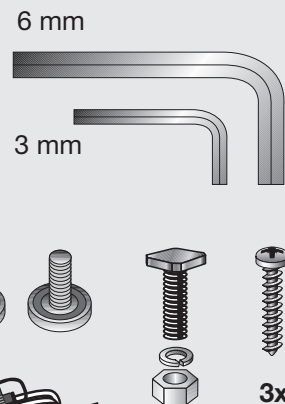
**Fourniture
Leveransomfattning**



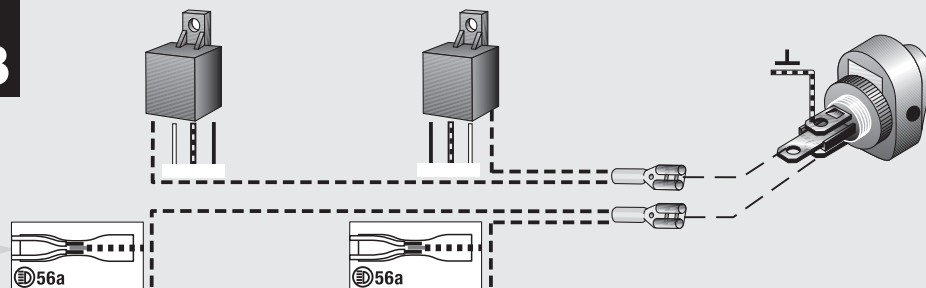
**De levering
Volumen del suministro**

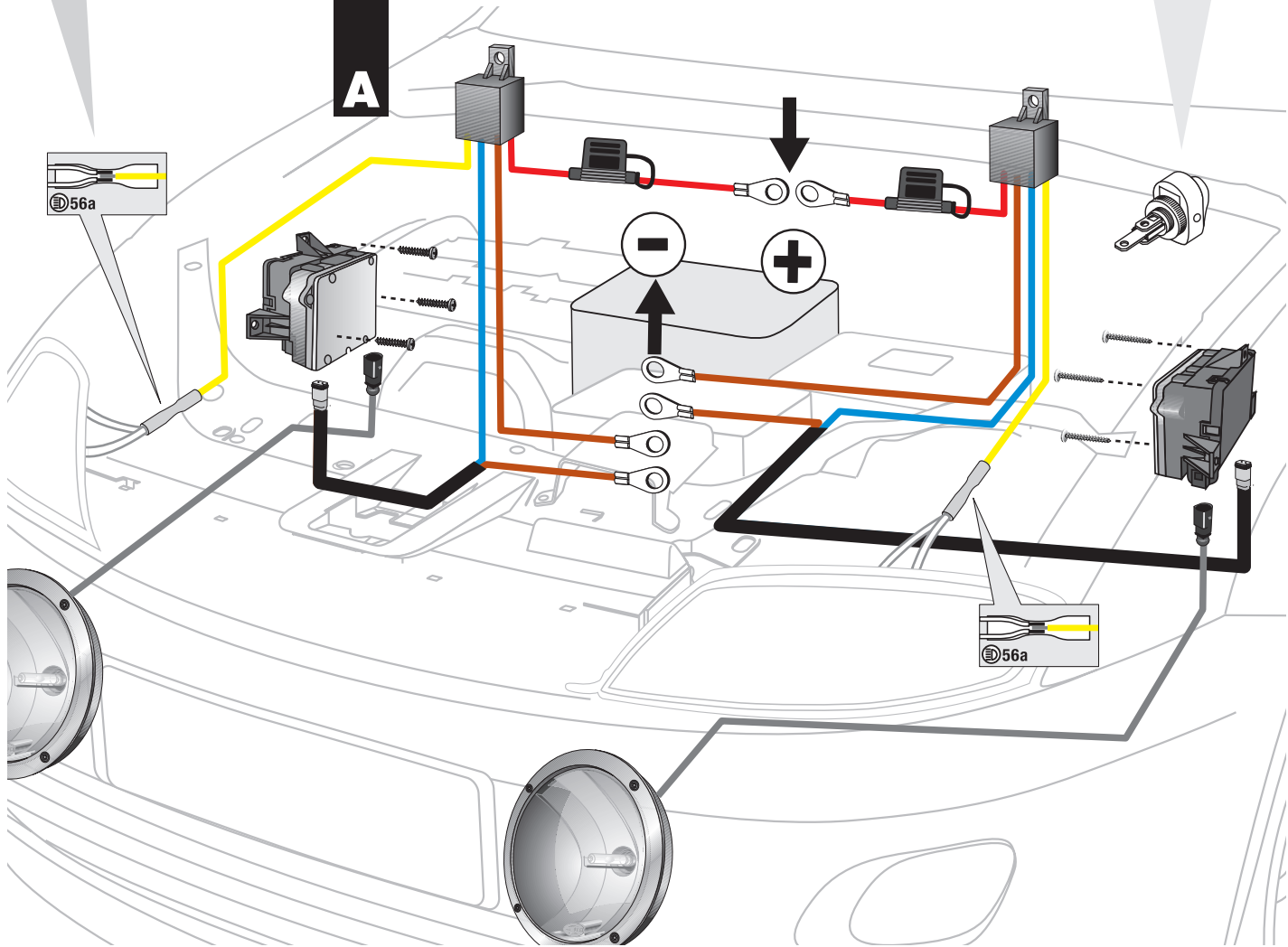


**Dotazione di forniture
Osaluuttelo**

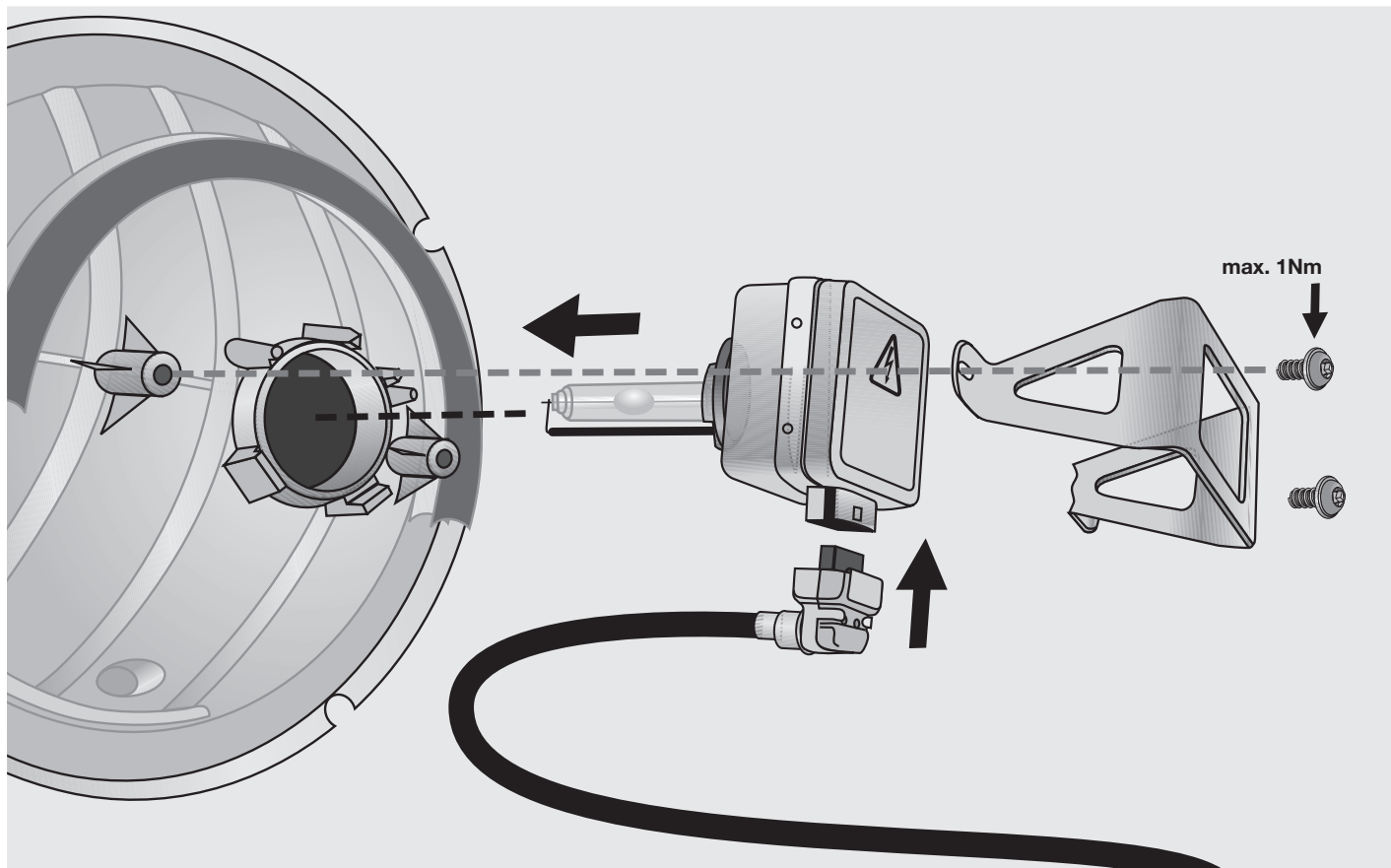


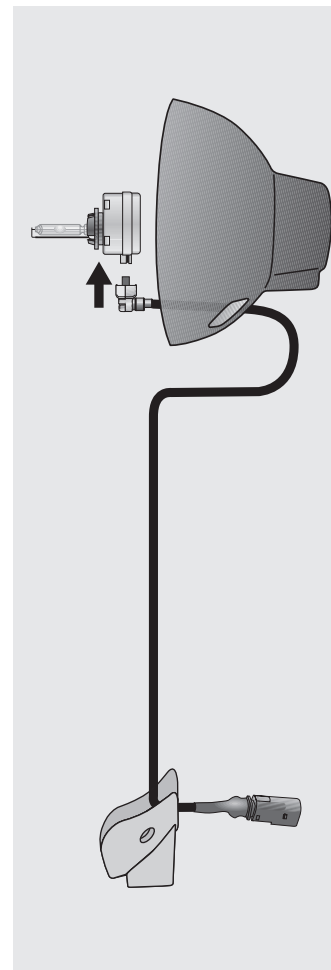
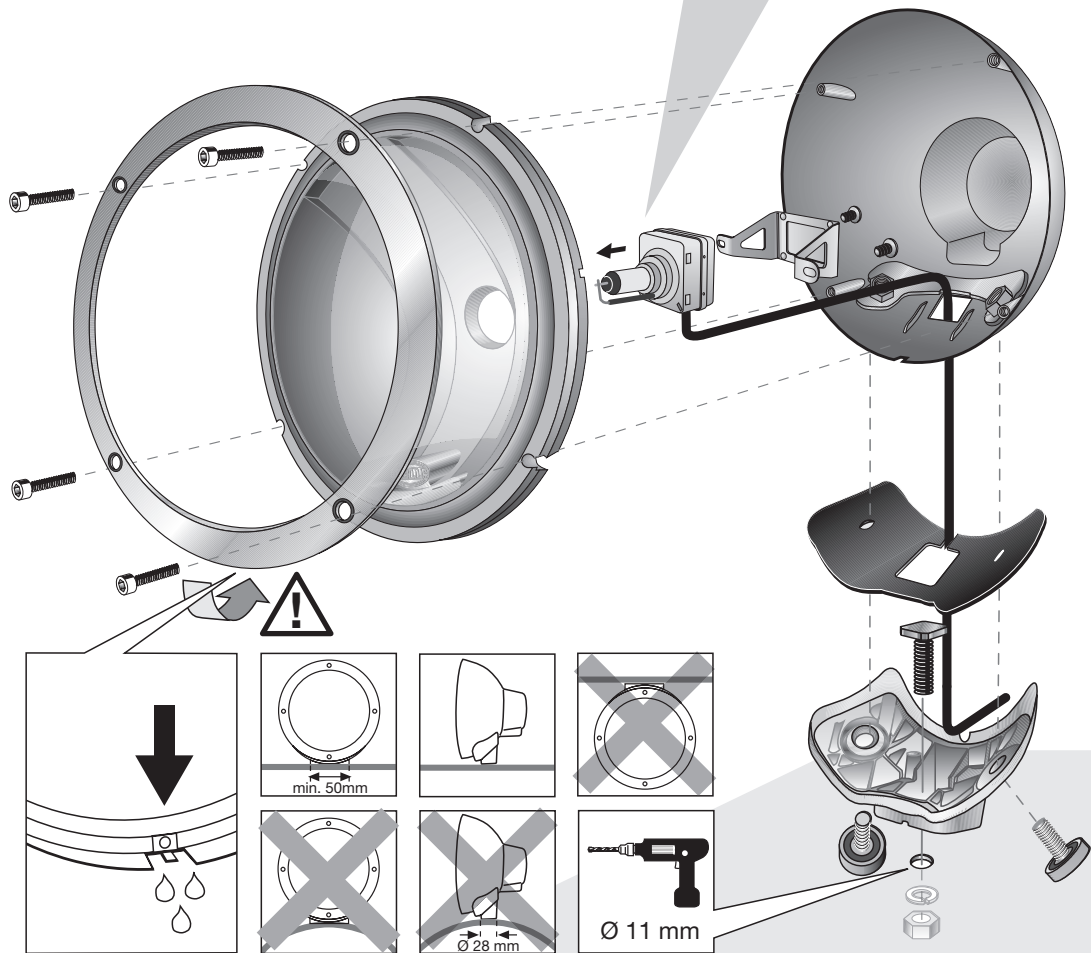
B





Luminator Compact Xenon / Rallye 4000 Compact Xenon





(D) DEUTSCH	Technische Änderungen vorbehalten	Seite	7 - 9
(GB) ENGLISH	Subject to alteration without notice	Page	10 - 11
(F) FRANÇAIS	Sous réserve de modifications techniques	Page	12 - 13
(S) SVENSKA	Vi reserverar oss för tekniska ändringar	Sidan	14 - 15
(NL) NEDERLANDS	Technische wijzigingen voorbehouden	Bladzijde	16 - 17
(E) ESPAÑOL	Reservadas modificaciones técnicas	Página	18 - 19
(I) ITALIANO	Con riserva di modifiche tecniche	Pagina	20 - 21
(FIN) SUOMI	Oikeus teknisiin muutoksiin pidätetään	Sivu	22 - 23

D **Zubehör** (nicht im
Lieferumfang enthalten)

- 6EH 007 946-031

GB **Accessories** (not
included with lamp set)

- 6EH 007 946-031

F **Accessoires**
(non fournis)

- 6EH 007 946-031

S **Tillbehör**
(Ingå ej i leveransen)

- 6EH 007 946-031

NL **Toebehoren**
(worden niet meegeleverd)

- 6EH 007 946-031

E **Accesorios** (no se
incluyen en el suministro)

- 6EH 007 946-031

I **Accessori**
(non in dotazione)

- 6EH 007 946-031

FIN **Lisätarvikkeet**
(eivät kuulu toimitukseen)

- 6EH 007 946-031

D Deutsch

Benötigtes Werkzeug:

- Zollstock
- Innensechskant = 3mm, 6mm
- Maulschlüssel = 17mm
- Bohrmaschine mit Bohrer
Ø 3, 5, 6, 11, 12 mm
- Kombizange
- Seitenschneider

Montageschritte:

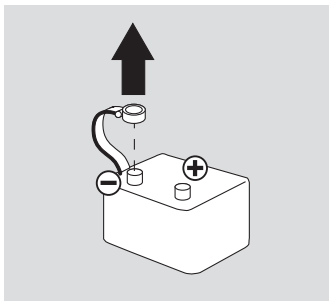
Montage nur stehend möglich. Scheinwerfer dürfen nicht vibrieren, über die Motorhaube ragen und müssen symmetrisch angebracht sein.

Befestigungspunkt für den Scheinwerferfuß auf stabilem Untergrund anzeichnen und bohren.

Verschrauben Sie den Scheinwerferfuß fest mit der Montagefläche.

Gebohrte Löcher mit Rostschutz versiegeln!

Elektrik Abb. Seite 2-3



Relais spritzwassergeschützt mit Anschlussklemmen nach unten einbauen.

Benutzen Sie zum elektrischen Anschluss ausschließlich den mitgelieferten Spezialkabelsatz.

Lösen Sie zunächst die Masseleitung von der Batterie, führen Sie danach den elektrischen Anschluss entsprechend des Anschlussplanes durch.

Nach Schaltplan **A** werden die Zusatzscheinwerfer zusammen mit den vorhandenen Fernscheinwerfern eingeschaltet.

Nach Schaltplan **B** werden die Zusatzscheinwerfer über einen separaten Schalter den vorhandenen Fernscheinwerfern zugeschaltet.

Masseleitung (-) der Batterie wieder anschließen. Lichtanlage prüfen, Scheinwerfer ausrichten, Schrauben festziehen und Anschlussleitungen sicher befestigen.

Bei einer Verlängerung des Kabelsatzes ist auf einen ausreichenden Kabelquerschnitt zu achten. Die Leitungslängen zwischen Vorschaltgerät und Batterie dürfen bei 12 V (9 m bei 2,5 mm² und 5,5 m bei 1,5 mm²) und bei 24 V (18 m bei 2,5 mm² und 11 m bei 1,5 mm²) nicht überschreiten.

Sicherheitshinweise:

Scheinwerfer vor dem Lampenwechsel immer ausschalten und von der Versorgungsspannung trennen.

WICHTIG!

Das Vorschaltgerät darf niemals ohne Lampe betrieben werden, da es zu gefährlichen Spannungsüberschlägen an dem Stecker kommen kann, die zu Beschädigungen führen.

Die Lampe zunächst abkühlen lassen. Benutzen Sie beim Lampenwechsel eine Schutzbrille und Sicherheitshandschuhe.

Der Glaskörper der Xenon Lampe ist mit verschiedenen Gasen und Metaldämpfen gefüllt und steht unter Druck (Splittergefahr). Den Glaskolben der Xenon Lampe niemals berühren, die Lampe nur am Sockel anfassen. Fingerabdrücke auf dem Glaskolben mit einem sauberen Tuch und Alkohol sorgfältig entfernen. Lampe nur in geschlossenen Scheinwerfern betreiben.

Zerbricht eine Xenon-Lampe in einem geschlossenem Raum (Werkstatt) sollte der Raum für 20 Minuten verlassen und gelüftet werden, um eine Gesundheitsgefährdung durch giftige Gase zu vermeiden.

Xenon-Lampen sind Sondermüll und müssen Sachgerecht entsorgt werden.

Ist die Lampe defekt, der Glaskolben aber noch intakt, muss sie als Sondermüll entsorgt werden, da das Gas/-Metaldampfgemisch quecksilberhaltig und daher sehr giftig beim Einatmen ist. Ist der Glaskolben zerstört z.B. durch einen Unfall, kann die Xenon-Lampe dem normalen Müll zugeführt werden da das Quecksilber sich verflüchtigt hat.

**Austausch der Xenon-Lampe
Abb. Seite 4**

Demontieren Sie den Glashalterahmen und nehmen Sie den Scheinwerfereinsatz heraus. Stecker abziehen und Haltebügel abschrauben.

**Glühlampe nicht mit bloßen Fingern anfassen!
Papiertaschentuch oder ähnliches verwenden.**

Haltebügel festschrauben, Stecker wieder aufstecken.

Die ausgetauschte Xenon Lampe als Sondermüll entsorgen.

Damit eine optimale Lichtverteilung gewährleistet ist, achten Sie beim Einsetzen des Scheinwerfereinsatzes darauf, dass die **"TOP"** - Markierung auf dem Scheinwerfereinsatz immer nach oben zeigt. Nun Glashalterahmen aufsetzen und festschrauben. Die Haltenase muss zum Fuß zeigen.

Lassen Sie die Fernscheinwerfer in der Fachwerkstatt oder bei einer Tankstelle einstellen. Nur richtig eingestellte Scheinwerfer sorgen für optimales Licht.

Noch ein Tip:

Halten Sie die Streuscheiben sauber. Schmutz kann bis zu 80% an Lichtleistung schlucken, Haben Sie Ersatz-Lampen und Sicherungen im Wagen? Wenn Sie Fragen oder Einbauprobleme haben: Rufen Sie den Hella Kundendienst an.

D Telefon (0180) 5 25 00 02
0,12 Euro/Min.

Benutzen Sie beim Lampenwechsel eine Schutzbrille und Sicherheitshandschuhe.

GB English
Tools you need:

- Folding rule
- Allen key = 3 mm, 6 mm
- Open-jawed spanner = 17 mm
- Electric drill with 3, 5, 6, 11 and 12 mm drill bits
- Combination pliers
- Side cutting pliers

Mounting instructions:

For upright installation only. Headlights must not vibrate, must not project over the bonnet, and must be installed symmetrically.

Mark fastening point for the headlight base on stable ground drill holes.

Tightly screw the headlight base to the supporting surface.

Assembly steps: Seal holes drilled with rust inhibitor!

**Electrical
Fig. page 2-3**

Install relay in a splash water protected place with the terminals facing downward. Only use the special wiring harness supplied to establish electrical connections.

First, disconnect the earth cable from the battery, then carry out the electrical connection in accordance with the wiring diagram.

Follow circuit diagram **A**, to have the auxiliary headlights switched on together with the main beam.

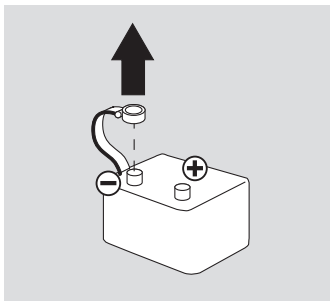
Follow circuit diagram **B**, to have the auxiliary headlights switched on in addition to the main beam via a separate switch.

Reconnect the earth cable (-) to the battery. Check the lighting system, adjust the headlights, tighten the screws and securely install the supply cables.

If you extend the wiring harness, then ensure a sufficiently large cross-section of the cables. The lengths of the cables between ballast and battery must not exceed the following:

in 12 V systems:
9 m for 2.5 mm² and
5.5 m for 1.5 mm²

in 24 V systems:
18 m for 2.5 mm² and
11 m for 1.5 mm².



Safety notes:

Always switch off headlights and disconnect the supply voltage prior to replacing a bulb.

IMPORTANT!

Never operate the ballast without bulb as this may cause dangerous breakdown voltages at the plug which will cause damage.

Let the bulb cool down. Use protective goggles and safety gloves to replace the bulb.

Xenon glass bulbs are filled with various gases and metal vapours and are pressurised (splinters).

Never touch the xenon glass bulb, only touch the bulb base. Carefully remove any fingerprints on the glass bulb with a clean cloth and alcohol. Only operate the bulb in a closed headlight.

If a xenon bulb breaks in a closed room (garage), then you should leave the room for 20 minutes and air it to prevent any risk to your health from toxic gases.

Xenon bulbs are hazardous waste and must be disposed of properly.

If the bulb is defective, but the glass bulb is still intact, then it must be disposed of as hazardous waste, because the gas/metal vapour mixture contains mercury and is very toxic when inhaled.

If the glass bulb is destroyed, e.g. in an accident, then the xenon bulb can be disposed of as normal waste, because the mercury has vanished. Dismantle the glass retention frame and remove the headlight insert.

Pull the plug and unscrew the holding bracket.

Replacing the xenon bulb Fig. page 4

Do not touch the bulb with your fingers! Use a paper tissue or similar.

Screw the holding bracket on and reinstall the plug.

Dispose of used xenon bulbs as hazardous waste.

To guarantee an optimal beam pattern, make sure the **"TOP"** marking on the headlight insert faces up when installing the headlight insert. Now put on the glass retention frame.

The locking lug must point in the direction of the base.

Have the headlights adjusted at a garage or petrol station.

Only correctly adjusted headlights will provide optimal light.

A useful tip:

Keep the cover lenses clean. Dirt may absorb up to 80% of the light emitted. Do you carry replacement bulbs and fuses in your car? If you have any questions or encounter problems with installation, just call the Hella Customer Service.

F Français

Outillage requis:

- Mètre pliant
- Vis à six pans creux = 3 mm, 6 mm
- Clé plate = 17 mm
- Perceuse avec mèches Ø 3, 5, 6, 11, 12 mm
- Pince universelle
- Pince coupante latérale

Étapes de montage:

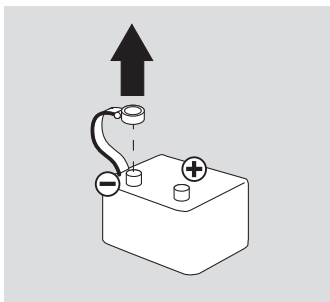
Montage possible à la verticale uniquement.
Les projecteurs ne doivent ni vibrer, ni dépasser la hauteur du capot moteur et doivent être montés de façon symétrique.

Repérer et percer le point de fixation du pied du projecteur sur une surface stable.

Visser solidement le pied du projecteur sur la surface de montage.

Appliquer une protection antirouille sur les trous percés.

Électrique Figure page 2-3



Monter le relais avec les bornes orientées vers le bas, afin de le protéger des projections d'eau. Pour le raccordement électrique, utiliser uniquement le faisceau de câbles spécial fourni.

Débrancher tout d'abord le câble de masse de la batterie, réaliser ensuite le raccordement électrique selon le plan de raccordement.

D'après le branchement du schéma électrique **A**, les projecteurs de complément sont

allumés avec les projecteurs longue portée existants.

D'après le branchement du schéma électrique **B**, les projecteurs de complément sont raccordés aux projecteurs longue portée existants par l'intermédiaire d'un commutateur séparé.

Rebrancher le câble de masse (-) de la batterie. Contrôler les feux, ajuster les projecteurs, serrer les vis et bien fixer les câbles de connexion.

En cas de rallonge du faisceau de câbles, veiller à ce que la section des câbles soit suffisante.

Les longueurs de câbles entre le ballast et la batterie ne doivent pas dépasser en 12 V (9 m pour 2,5 mm² et 5,5 m pour 1,5 mm²) et en 24 V (18 m pour 2,5 mm² et 11 m pour 1,5 mm²).

Instructions de sécurité:

Toujours éteindre les projecteurs et les mettre hors tension avant de remplacer les lampes.

IMPORTANT !

Le ballast ne doit jamais fonctionner sans lampe car des surtensions dangereuses peuvent survenir au niveau du connecteur et provoquer des dommages.

Laisser d'abord refroidir la lampe. Pour remplacer la lampe, utiliser des lunettes de protection et des gants de sécurité.

Le corps en verre de la lampe au xénon est rempli de différentes sortes de gaz et vapeurs métalliques et se trouve sous pression (risque d'éclats de verre). Ne jamais toucher l'ampoule de la lampe au xénon. Tenir la lampe uniquement par le culot. Nettoyez soigneusement les empreintes de doigts sur l'ampoule avec un chiffon propre et de l'alcool.

Ne faire fonctionner la lampe que dans des projecteurs fermés.

Si une lampe au xénon se rompt dans un espace fermé (un garage), il faut sortir de cet espace durant 20 minutes et l'aérer afin d'éviter tout risque pour la santé que pourraient générer les gaz toxiques.

Les lampes au xénon font partie des déchets spéciaux et doivent être éliminés de manière appropriée.

Si la lampe est défectueuse mais que l'ampoule est intacte, elle doit être éliminée comme un déchet spécial étant donné que le mélange gaz / vapeur métallique contient du mercure et s'avère donc très toxique en cas d'inhalation. Si l'ampoule est cassée, par exemple suite à un accident, la lampe au xénon peut être mise aux ordures normales étant donné que le mercure s'est volatilisé.

Remplacement d'une lampe au xénon Figure page 4

Pour remplacer la lampe, utiliser des lunettes de protection et des gants de sécurité.

Démonter le cadre de maintien et enlever la garniture du projecteur.

Débrancher le connecteur et dévisser l'anneau de fixation.

Ne pas prendre les lampes à mains nues ! Utiliser un mouchoir en papier ou quelque chose de semblable.

Visser l'anneau de fixation, rebrancher le connecteur.

Éliminer les lampes au xénon usagées de la même façon qu'un déchet industriel.

Pour assurer une répartition lumineuse optimale, veiller

à ce que le marquage **"TOP"** sur la garniture du projecteur soit toujours orienté vers le haut lors du positionnement de cette garniture. Ensuite, mettre en place et visser le cadre de maintien. L'ergot de maintien doit être dirigé vers le pied.

Faire régler les projecteurs longue portée dans un garage ou une station service.

Seuls des projecteurs correctement réglés garantissent un éclairage optimal.

Derniers conseils :

Les glaces doivent toujours être propres. Les salissures peuvent absorber jusqu'à 80% de la puissance lumineuse. Avez-vous des lampes de rechange et des fusibles dans votre voiture ? En cas de questions et de problèmes de montage : Contacter le SAV Hella.

S Svenska

Verktyg som behövs:

- Tumstock
- Insexnyckel = 3 mm, 6 mm
- Ringnyckel = 17 mm
- Borrmaskin med
Ø 3, 5, 6, 11, 12 mm borrar
- Kombitång
- Avbitare

Monteringssteg:

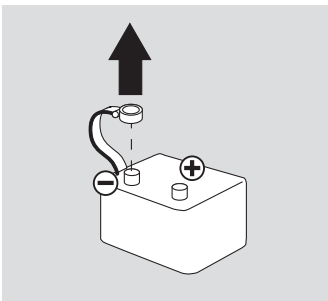
Endast stående montering är möjlig. Strålkastarna får inte vibrera eller skjuta upp över motorhuvun och måste vara symmetriskt monterade.

Märk ut och borra fästpunkter för strålkastarfoten på stabilt underlag.

Skruva fast strålkastarfoten på monteringsytan.

Försegla borrade hål med rostskyddsmedel.

Elektrisk anslutning Bild sidan 2-3



Montera reläet skyddat för stänkvatten med anslutningsklämmor nedåt. Använd endast den medföljande specialkabelnsatsen för den elektriska anslutningen.

Lossa jordledningen från batteriet, genomför sedan den elektriska anslutningen enligt anslutningsschemat.

Enligt kopplingsschema **A** tänds extrastrålkastarna tillsammans med de befintliga fjärrstrålkastarna.

Enligt kopplingsschema **B** tänds extrastrålkastarna med en separat strömställare.

Anslut batteriets jordledning (-) igen. Kontrollera belysningen, rikta in strålkastarna, dra åt skruvarna och fäst anslutningsledningarna säkert.

Vid förlängning av kabelnsatsen ska man kontrollera att kabeltvärsnittet är tillräckligt. Ledningens längd mellan förkopplingsdon och batteri får vid 12 V inte överskrida (9 m vid 2,5 mm² och 5,5 m vid 1,5 mm²) och vid 24 V (18 m vid 2,5 mm² och 11 m vid 1,5 mm²)

Säkerhetsanvisningar:

Stäng alltid av strålkastaren innan lampan byts och koppla loss den från strömförsörjningen.

OBS!
Förkopplingdonet får aldrig användas utan lampa eftersom detta kan leda till livsfarliga spänningsöverslag i kontakten, vilket kan leda till skador.

Låt lampan kallna. Använd skyddsglasögon och skyddshandskar vid byte av lampa.

Xenon-lampans glaskropp är fylld med olika gaser och metallångor och står under tryck (risk för splitter). Xenon-lampans glaskolv får aldrig röras, ta endast i lampans sockel. Ta bort fingeravtryck på glaskolven med en ren trasa och sprit. Använd endast lampan i en stängd strålkastare.

Om en xenon-lampa går sönder i ett stängt utrymme (verkstad) ska rummet utrymmas under 20 minuter och ventileras för att undvika att giftiga gaser inverkar på hälsan.

Xenon-lampor räknas som farligt avfall och måste kasseras på rätt sätt.

Om lampan är defekt men glaskolven fortfarande är hel måste den tas om hand som farligt avfall eftersom gas-/metallblandningen innehåller kvicksilver och är mycket farlig att inandas. Om glaskolven är trasig, t.ex. på grund av en olycka, kan xenon-lampan slängas i det vanliga avfallet eftersom kvicksilvret har avdunstat.

Byte av xenon-lampa Bild sidan 4

Använd skyddsglasögon och skyddshandskar vid byte av lampa.

Demontera glashållarramen och ta ut strålkastarinsatsen. Dra loss kontakten och skruva av fästbygel.

Ta inte i glödlampan med bara fingrarna! Använd en pappersduk eller liknande.

Skruva fast fästbygel, fäst kontakten.

Ta hand om den utbytta xenon-lampan som farligt avfall.

För att en optimal ljusfördelning ska garanteras, är det vid monteringen av strålkastarinsatsen viktigt att markeringen **"TOP"** på insatsen alltid är vänd uppåt. Sätt nu dit glashållarramen och skruva fast den. Klacken på hållaren måste peka nedåt. Låt en fackverkstad ställa in fjärrstrålkastarna.

Endast rätt inställda strålkastare ger optimalt ljus.

Fler tips:

Håll alltid strålkastarglasen rena. Smuts kan absorbera upp till 80 % av ljuseffekten. Har du reservlampor och säkringar i bilen? Vid frågor eller monteringsproblem, ring Hellas kundtjänst.

NL Nederlands**Benodigd gereedschap:**

- Duimstok
- Inbussleutel = 3mm, 6mm
- Steeksleutel = 17mm
- Boormachine met boortjes Ø 3, 5, 6, 11, 12 mm
- Combitant
- Zijnsnijder

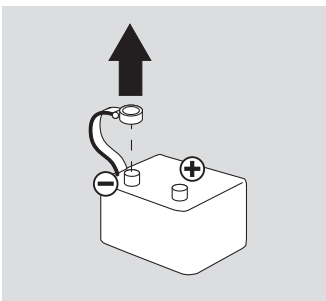
Montagestappen:

Alleen permanente montage mogelijk.
Schijnwerpers mogen niet trillen, boven de motorkap uitsteken en dienen symmetrisch te worden aangebracht.

Teken het bevestigingspunt voor de schijnwerpervoet in op een stabiele ondergrond en boor een gat.

Bescherm de geboorde gaten met een roestwerend middel!

Schroef de schijnwerpervoet aan het montagevlak vast.

**Elektra
Afb. pagina 2-3**

Monteer de relais beschermd tegen spatwater met de aansluitklemmen naar beneden. Gebruik voor de elektrische aansluiting uitsluitend de meegeleverde kabelset.

Maak eerst de massakabel van de accu los en breng vervolgens de elektrische aansluiting in overeenstemming met het aansluitschema tot stand.

Bij schakelschema **A** worden de extra schijnwerpers samen met de aanwezige schijnwerpers ingeschakeld.

Bij schakelschema **B** worden de extra schijnwerpers met een extra schakelaar bij de aanwezige schijnwerpers ingeschakeld.

Sluit de massakabel (-) van de accu opnieuw aan. Controleer de verlichting, richt de schijnwerpers uit, draai de schroeven vast en sluit de aansluitkabels goed aan.

Als u de kabelset wilt verlengen, dient u erop te letten dat de doorsnede van de verlengkabel voldoende is. De kabels tussen voorschakelapparaat en accu mogen bij 12 V niet langer zijn dan 9 m bij 2,5 mm² en 5,5 m bij 1,5 mm². Bij 24 V mogen de kabels niet langer zijn dan 18 m bij 2,5 mm² en 11 m bij 1,5 mm².

Veiligheidsvoorschriften:

Schakel schijnwerpers voordat u een lamp vervangt altijd uit en ontkoppel de voeding.

BELANGRIJK!

Het voorschakelapparaat mag nooit zonder lamp worden ingeschakeld, omdat dit tot gevaarlijke spanningsoverslag kan leiden in de stekker. Dit kan schade veroorzaken.

Laat de lamp eerst afkoelen. Draag tijdens het vervangen van een lamp een veiligheidsbril en veiligheidshandschoenen.

Het glas van de xenonlamp is gevuld met verschillende gassen en metaaldampen en staat onder druk (gevaar voor versplintering). Raak het glas van de xenonlamp nooit met de hand aan. Pak de lamp altijd aan de sokkel vast. Verwijder vingerafdrukken op het glas zorgvuldig met een schone doek en alcohol. Gebruik de lamp alleen in gesloten schijnwerpers.

Als een xenonlamp in een afgesloten ruimte (garage) breekt, dient de ruimte gedurende 20 minuten te worden verlaten en geventileerd om gevaar voor de gezondheid door giftige gassen te voorkomen.

Xenonlampen zijn giftig afval en dienen als zodanig te worden afgevoerd.

Is de lamp defect maar het glas nog intact, dan dient de lamp als giftig afval te worden afgevoerd, omdat het mengsel van gas en metaaldamp kwik bevat dat bij het inademen zeer giftig is.

Is het glas stuk, bijvoorbeeld door een ongeval, dan kan de xenonlamp bij het gewone afval omdat het kwik is vervlogen.

Vervangen van de xenonlamp **Afb. pagina 4**

Draag bij het vervangen van een lamp altijd een veiligheidsbril en veiligheidshandschoenen.

Demonteer de lamphouder en verwijder het schijnwerperelement. Trek de stekker los en schroef de bevestigingsbeugel los.

Raak de gloeilamp niet met blote vingers aan! Gebruik een papieren zakdoekje of een soortgelijk doekje.

Schroef de bevestigingsbeugel vast, plaats de stekker terug.

Voer de vervangen xenonlamp als giftig afval af.

Let er bij het plaatsen van het schijnwerperelement op dat de markering **"TOP"** op het schijnwerperelement altijd naar boven wijst. Alleen dan bent u zeker van een optimale lichtverdeling. Plaats vervolgens de lamphouder en schroef deze vast. Het bevestigingsnokje dient naar de voet te wijzen.

Laat de ver schijnende koplampen afstellen in een garage. Alleen goed afgestelde schijnwerpers geven optimaal licht.

Nog een tip:

Houd het koplampglas schoon. Vuil kan de lichtopbrengst met wel 80% verlagen. Liggen er reservelampen en zekeringen in de auto? Heeft u vragen of problemen bij de montage: neem contact op met de klantendienst van Hella.

E Español

Herramientas necesarias:

- Metro plegable
- Hexágono interno = 3 mm, 6 mm
- Llave de boca = 17 mm
- Taladradora con brocas \varnothing 3, 5, 11, 12 mm
- Alicates universales
- Alicates de corte oblicuo

Fases de montaje:

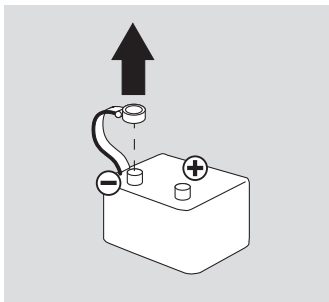
Sólo es posible el montaje vertical. Los faros no pueden vibrar ni sobresalir del capó y deben montarse de forma simétrica. Marcar y perforar

los puntos de fijación para el pie del faro sobre una superficie recta.

Es importante sellar con anticorrosivo los orificios perforados.

Atornillar bien el pie del faro a la superficie de montaje.

Electricidad Fig. páginas 2-3



Montar el relé con los bornes de conexión mirando hacia abajo para que estén protegidos de las salpicaduras de agua.

Para realizar la conexión eléctrica, utilice exclusivamente el juego de cables especial suministrado.

Desconectar el cable de masa de la batería y, a continuación, realizar la conexión eléctrica según el plano de conexión.

Según el esquema de conexiones **A**, los faros

adicionales se conectarán junto con los faros de luz de carretera existentes.

Según el esquema de conexiones **B**, los faros adicionales se conectarán mediante un conmutador a parte de los faros existentes.

Volver a conectar los cables de masa (-) de la batería. Comprobar el sistema de iluminación, orientar los faros, apretar los tornillos y fijar los cables de conexión de forma segura.

En caso de prolongación del juego de cables, deberá asegurarse de que existe la suficiente sección. Los cables entre la bobina de reactancia y la batería no pueden superar las siguientes longitudes:

- a 12 V, 9 m con 2,5 mm² y 5,5 m con 1,5 mm²;
- a 24 V, 18 m con 2,5 mm² y 11 m con 1,5 mm²)

Indicaciones de seguridad:

Desconectar siempre los faros antes de proceder a la sustitución de las lámparas y separarlos de la tensión de alimentación.

¡IMPORTANTE!

La bobina de reactancia no podrá funcionar nunca sin lámpara, ya que esto podría provocar descargas de tensión en el conector y causarle daños.

Esperar primero a que se enfríe la lámpara. Al realizar la sustitución de las lámparas, llevar puestos guantes y gafas de protección.

El cuerpo de la lámpara de xenón contiene distintos gases y vapores metálicos y se encuentra bajo presión (peligro de romperse en pedazos). No tocar nunca la bombilla de la lámpara de xenón y coger la lámpara sólo por el portalámparas. Limpiar cuidadosamente con un paño limpio y alcohol las huellas de dedos sobre la

bombilla. Hacer funcionar la lámpara sólo con los faros cerrados.

Si se rompe una lámpara de xenón en un espacio cerrado (taller), las personas que se encuentren en él deberán abandonar la sala durante 20 minutos y ésta deberá ser ventilada para evitar riesgos para la salud debido a la inhalación de gases tóxicos.

Las lámparas de xenón deben desecharse como residuos especiales.

Si la lámpara está defectuosa pero la bombilla aún sigue intacta, deberá desecharse como residuo especial, ya que la mezcla de gas y vapores metálicos contiene mercurio y es, por lo tanto, muy tóxica en caso de inhalación. Si se ha roto la bombilla (p. ej. debido a un accidente), la lámpara de xenón puede desecharse de la forma habitual, ya que el mercurio se habrá evaporado.

Sustitución de la lámpara de xenón Fig. página 4

Desmontar el soporte de cristal y extraer la óptica del faro. Retirar el conector y destornillar el estribo de sujeción.

No tocar la lámpara directamente con las manos. Utilizar un pañuelo de papel o similar.

Atornillar el estribo de sujeción y volver a enchufar el conector.

Tratar la lámpara de xenón sustituida como residuo especial. Para garantizar una correcta

distribución de la luz, al colocar la óptica del faro asegurarse de que la marca **"TOP"** de la óptica del faro señala siempre hacia arriba. A continuación, colocar el soporte de cristal y atornillarlo bien. El saliente debe mirar hacia el pie.

Realizar el ajuste de sus faros de luz de carretera en un taller especializado o gasolinera.

Sólo los faros correctamente ajustados garantizan una óptima iluminación.

Un consejo más:

Mantenga siempre limpios los cristales dispersores de los faros. La suciedad puede absorber hasta un 80% de potencia luminosa. ¿Tiene lámparas de recambio y fusibles en su vehículo?

En caso de preguntas o problemas de montaje, póngase en contacto con el servicio postventa de Hella llamando al nº de teléfono

Al realizar la sustitución de las lámparas, llevar puestos guantes y gafas de protección.

I Italiano

Attrezzi richiesti:

- Metro pieghevole
- Chiave a brugola = 3 mm, 6 mm
- Chiave aperta = 17 mm
- Trapano con punte da \varnothing 3, 5, 6, 11, 12 mm
- Pinza universale
- Tronchesina

Passi di montaggio:

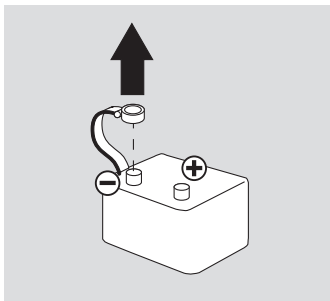
Possibile solo il montaggio ritto. I proiettori non devono vibrare, sporgere dal cofano motore e devono essere montati in modo simmetrico.

Segnare il punto di fissaggio del piede del proiettore su una superficie stabile e forare.

Avvitare saldamente il piede del proiettore sulla superficie di montaggio.

Sigillare i fori con della protezione antiruggine!

Componenti elettrici Fig. pag. 2-3



Montare il relè con i morsetti di collegamento rivolto verso il basso per proteggerlo dagli spruzzi d'acqua. Per il collegamento elettrico utilizzare esclusivamente il kit di cavi speciali fornito in dotazione.

Per prima cosa staccare il cavo di massa della batteria, quindi eseguire il collegamento elettrico in base allo schema dei collegamenti.

In base allo schema elettrico **A**, i proiettori supplementari vengono accesi insieme ai proiettori abbaglianti presenti.

In base allo schema elettrico **B**, i proiettori supplementari vengono disattivati con un interruttore diverso da quello dei proiettori abbaglianti presenti.

Collegare nuovamente il cavo di massa (-) della batteria. Controllare l'impianto luce, allineare il proiettore, serrare a fondo le viti e fissare in modo sicuro i cavi di collegamento.

Per realizzare una prolunga del cablaggio, controllare che la sezione del cavo sia sufficiente. Le lunghezze dei cavi tra il ballast e la batteria non devono essere superate con 12V (9 m con diametro 2,5 mm² e 5,5 m con diametro 1,5 mm²) e con 24V (18 m con diametro 2,5 mm² e 11 m con diametro 1,5 mm²).

Avvertenze di sicurezza:

Prima di sostituire le lampadine, spegnere sempre il proiettore e staccarlo dalla tensione di alimentazione.

IMPORTANTE!

Non azionare mai il ballast senza la lampadina, in quanto si possono verificare dei picchi di tensione pericolosi sul connettore, che provocano danni.

Per prima cosa lasciar raffreddare la lampadina. Durante la sostituzione della lampadina indossare occhiali e guanti protettivi. Il bulbo in vetro della lampadina allo xeno contiene diversi gas e ioduri metallici e si trova sotto pressione (pericolo di frammentazione). Non toccare mai il bulbo in vetro della lampadina allo xeno, prendere la lampadina solo dallo zoccolo. Rimuovere accuratamente le impronte digitali dal bulbo in vetro con un panno pulito e con alcool. Accendere la lampadina solo all'interno di proiettori chiusi.

Se si rompe una lampadina allo xeno all'interno di uno spazio chiuso (officina), uscire dal locale e arearlo per 20 minuti; il gas tossico sprigionato costituisce un pericolo per la salute.

Le lampadine allo xeno sono considerate rifiuti speciali e devono essere smaltite in modo appropriato.

Se la lampadina è difettosa e il bulbo in vetro è ancora intatto, smaltirla come rifiuto speciale, in quanto la miscela di ioduri metallici/gas contiene mercurio ed è quindi molto tossica in caso di inalazione. Se il bulbo in vetro è distrutto, ad es. in un incidente, la lampadina allo xeno può essere smaltita come rifiuto normale in quanto il mercurio si è già volatilizzato.

Sostituzione della lampadina allo xeno **Fig. pag. 4**

Smontare il telaio del trasparente e togliere il gruppo ottico anteriore. Estrarre il connettore e svitare la staffa di supporto.

Non toccare la lampadina direttamente con le dita! Utilizzare fazzoletti di carta o simili.

Serrare a fondo la staffa di supporto, inserire nuovamente il connettore.

Smaltire come rifiuto speciale l a lampadina allo xeno sostituita.

Per garantire una distribuzione della luce ottimale, assicurarsi durante il montaggio del gruppo ottico che la scritta "**TOP**" sul gruppo sia rivolta verso l'alto. A questo punto inserire il telaio del trasparente e avvitarlo. Il nasello di ritegno deve essere rivolto verso il piede.

Far regolare i proiettori abbaglianti presso un'officina specializzata o presso un distributore di benzina.

Solo proiettori regolati correttamente forniscono una luce ottimale.

Ancora un consiglio:

mantenere i trasparenti puliti. La sporcizia assorbe fino all'80% della potenza luminosa. Disponete di lampadine di ricambio e di fusibili nel veicolo? In caso di domande o di problemi durante il montaggio: chiamate l'Assistenza Clienti Hella.

Durante la sostituzione della lampadina indossare occhiali e guanti protettivi.

Tarpeelliset työkalut:

- Mittakeppi
- Kuusiokoloavain = 3 mm, 6 mm
- Kita-avain = 17 mm
- Porakone, jossa poranterä läpimitataan 3, 5, 6, 11, 12 mm
- Yhdistelmäpihdit
- Sivuleikkuri

Asennusvaiheet:

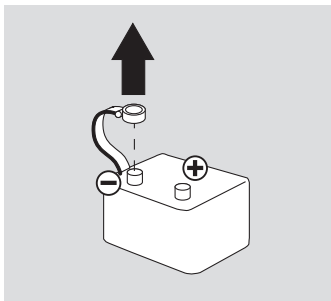
Asennus on mahdollista vain seisaaltaan. Valonheittimet eivät saa täristä, yltää konepellin ulkopuolelle, ja ne on asennettava symmetrisesti.

Piirrota valonheittimen jalan kiinnityskohta tukevalle alustalle ja poraa reiät.

Ruuvaa valonheittimen jalka lujasti kiinni asennuskohtaan.

Suojaa poratut reiät ruosteestoaineella!

Sähköjärjestelmä kuva sivu 2-3



Asenna releet siten, että liitäntänavat osoittavat alaspäin ja että ne ovat suojassa roiskevedeltä. Käytä sähköliitännässä yksinomaan valonheittimien mukana toimitettua erikoiskaapelisarjaa.

Irrota ensiksi massajohto akusta ja asenna sen jälkeen sähköjohto liitäntäkaavion mukaisesti.

Kytchentäkaavion **A** mukaan lisävalonheittimet syttyvät yhdessä entisten kaukovalojen kanssa.

Kytchentäkaavion **B** mukaan lisävalonheittimet syttyvät entisten kaukovalojen kanssa erillisen kytkimen avulla.

Liitä massajohto (-) jälleen akkuun. Tarkasta valojärjestelmä, suuntaa valonheittimet, kiristä ruuvit ja kiinnitä liitäntäjohdot luotettavasti paikalleen.

Jos pidennät kaapelisarjaa, varmista, että sen poikkipinta on riittävä. Johtojen pituus muunninyksikön ja akun välillä ei saa olla 12 voltilla yli (9 m, kun poikkipinta on 2,5 mm² ja 5,5 m, kun poikkipinta on 1,5 mm²) ja 24 voltilla (18 m, kun poikkipinta on 2,5 mm² ja 11 m, kun poikkipinta on 1,5 mm²).

Turvallisuusohjeita:

Sammuta valonheittimet aina ennen lampun vaihtoa ja erota ne syöttöjännitteestä.

TÄRKEÄÄ!

Muunninyksikköä ei saa koskaan käyttää ilman lamppua, koska pistokkeessa voi syntyä vaarallisia ylilyöntejä ja sen seurauksena vaurioita.

Anna lampun jäähtyä ensiksi. Käytä lampun vaihdon aikana suojalaseja ja suojakäsineitä.

Ksenonlampun lasikupu on täytetty erilaisilla kaasuilla ja metallihöyryillä ja on paineen alainen (särkymisvaara). Älä kosketa koskaan ksenonlampun lasikupua, vaan tartu siihen vain lampun kannasta. Poista sormenjäljet lasikuvusta huolellisesti puhdasta liinaa ja alkoholia käyttäen. Käytä lamppua vain umpinaisten valonheittimien sisällä.

Jos ksenonlamppu särkyä sisätilassa (korjaamolla), poistu tilasta 20 minuutiksi ja tuuleta tila, jotta myrkylliset kaasut eivät voi vahingoittaa terveyttä.

Ksenonlamput ovat ongelmajätteitä ja ne on hävitettävä vastaavasti asianmukaisesti.

Kun lamppu on viallinen, vaikka lasikupu on vielä ehjä, lamppu on hävitettävä ongelmajätteenä, koska kaasu-metallihöyryseos sisältää elohopeaa ja on näin ollen myrkyllistä hengitettäessä. Jos lasikupu on särkynyt, esim. kolarissa, ksenonlamppu voidaan hävittää tavallisten talousjätteiden mukana, koska elohopea on jo haihtunut.

Ksenonlampun vaihto Kuva sivu 4

Irrota lasinpidikekehys ja poista valonheittinsisäke. Vedä pistoke irti ja ruuvaa pitosanka irti.

**Älä tartu paljain käsin polttimoon!
Käytä paperinenäliinaa tai vastaavaa.**

Ruuvaa pitosanka lujasti kiinni ja liitä pistoke takaisin paikalleen.

Hävitä vaihdettu ksenonlamppu ongelmajätteenä.

Jotta valo jakautuu mahdollisimman hyvin, varmista valonheittinsisäkettä asentaessasi, että valonheittinsisäkkeeseen merkitty **”TOP”**-merkki osoittaa ylöspäin. Asenna sitten lasinpidikekehys ja kierrä se lujasti kiinni. Pitonokan täytyy osoittaa jalkaan päin.

Säädäytyä kaukovalot alan korjaamossa tai huoltoasemalla.

Vain oikein säädetyt valonheittimet tuottavat parasta valoa.

Vielä yksi vihje:

Pidä lampun lasi puhtaana. Lika voi niellä jopa 80% valotehosta. Onko sinulla autossa mukana varalamppuja ja sulakkeita? Jos sinulla on kysyttävää tai asennusongelmia, soita Hellan asiakaspalveluun.

Käytä lampun vaihdon aikana suojalaseja ja suojakäsineitä.

