

# KPX337LWRBMW

SOLLEVATORE A 2 COLONNE  
2 POST LIFT  
2-SÄULEN-HEBEBÜHNE  
ELEVATEUR 2 COLONNES  
ELEVADOR DE 2 COLUMNAS

**0472-M049-0**

Istruzioni originali  
*Translation of the original instructions*  
*Übersetzung der Originalanleitung*  
*Traduction des instructions originales*  
*Traducción de las instrucciones originales*



**Manuale valido  
per i seguenti modelli:**

**KPX337LWRBMW**

Redatto da st. gf. Andrea Zuffa

---

- Per eventuali chiarimenti interpellare il più vicino rivenditore oppure rivolgersi direttamente a  
Servizio assistenza tecnica: **RAVAGLIOLI S.p.A.** - Via 1° Maggio, 3 - 40037 Pontecchio Marconi - Bologna Italia  
Tel. (+39) 051 6781511 - Telex 510697 RAV I - Fax (+39) 051 846349 - e-mail: aftersales@ravaglioli.com

---

- For any further information please contact your nearest dealer or speak directly to  
Technical services: **RAVAGLIOLI S.p.A.** - Via 1° Maggio, 3 - 40037 Pontecchio Marconi - Bologna Italy  
Phone (+39) 051 6781511 - Telex 510697 RAV I - Fax (+39) 051 846349 - e-mail: aftersales@ravaglioli.com

---

- Im Zweifelsfall oder bei Rückfragen wenden Sie sich bitte an den nächsten Händler oder direkt an:  
Kundendienst: **RAVAGLIOLI S.p.A.** - Via 1° Maggio 3, 40037 Pontecchio Marconi - Bologna - Italien  
Telefon (+39) 051 6781511 - Telex 510697 RAV I - Fax (+39) 051 846349 - e-mail: aftersales@ravaglioli.com

---

- Pour tout renseignement complémentaire, s'adresser au distributeur le plus proche ou directement à:  
Service Après-Vente: **RAVAGLIOLI S.p.A.** - via 1° Maggio 3 - 40037 - Pontecchio Marconi - Bologne - Italie  
Tél. (+39) 051 6781511 - Télex 510697 RAV I - Fax (+39) 051 846349 - e-mail: aftersales@ravaglioli.com

---

- En caso de dudas, para eventuales aclaraciones, póngase en contacto con el distribuidor más próximo o diríjase directamente a:  
Servicio Post-Venta: **RAVAGLIOLI S.p.A.** - Via 1° Maggio, 3 - 40037 Pontecchio Marconi - Bologna - Italia  
Tel. (+39) 051 6781511 - Telex 510697 RAV I - Fax (+39) 051 846349 - e-mail: aftersales@ravaglioli.com

---

**0472-M049-0 – Rev. n°2 (10-2019)**



## ATTENZIONE!

- Il presente manuale costituisce parte integrante del prodotto, dovrà seguire tutta la vita operativa del sollevatore.
- Conservarlo, quindi, in luogo noto e facilmente accessibile e consultarlo ogni qualvolta sorgano dubbi. Tutti gli operatori al prodotto devono poter leggere il manuale. Ogni danno derivante dalla mancata osservanza delle indicazioni contenute nel presente manuale e da un uso improprio del sollevatore esime la Ravaglioli S.P.A. da ogni responsabilità.



## CAUTION!

- This manual is an integral part of the product and must be kept together with the lift throughout its lifetime.
- It should therefore be kept in an easily accessible and familiar place and consulted when in doubt. All product operators must be able to read the manual. Any damage resulting from improper use of the lift and failure to follow the instructions contained in this manual will release Ravaglioli s.p.a. from any liability.



## ACHTUNG!

- Diese Anleitung ist ergänzender Bestandteil des Produktes und muss zusammen mit der Hebebühne sorgfältig aufbewahrt werden.
- Die Anleitung in einem bekannten und leicht zugänglichen Ort aufbewahren und bei Bedarf zu Rate ziehen. Alle Bediener des Produktes müssen zwecks Einsichtnahme Zugang zur Anleitung haben. Alle Schäden, die auf Nichtbeachtung der Anweisungen dieser Anleitung oder auf einen unsachgemässen Betrieb der Hebebühne zurückzuführen sind, sind nicht dem Hersteller anzulasten und befreien die Firma RAVAGLIOLI S.p.A. von jeglicher Haftungspflicht.



## ATTENTION !












- La présente notice constitue partie intégrante du produit. Elle devra accompagner le pont élévateur pendant tout la durée de son fonctionnement.
- La conserver dans un endroit connu et facilement accessible et la consulter à chaque fois qu'un doute se présente. Tout dommage provoqué par le non-respect des instructions contenues dans la présente notice ou par une utilisation incorrecte du pont élévateur décline la Société RAVAGLIOLI S.p.A. de toute responsabilité.



## ¡ATENCIÓN!

- El presente manual constituye una parte integrante del producto, por lo que tendrá que seguir toda la vida operativa del elevador.
- Conservarlo, por lo tanto, en un sitio que conozcan todos, al que se pueda acceder con facilidad y consultarlo cada vez que surjan dudas. Todas las personas que utilizan el elevador tienen que poder leer el manual. Cualquier daño que derive de la falta de respeto de las indicaciones que contiene el presente manual, o del uso incorrecto del elevador exime de toda responsabilidad a Ravaglioli S.P.A.

**SIMBOLOGIA UTILIZZATA NEL MANUALE**  
**SYMBOLS USED IN THE MANUAL**  
**IN DER BEDIENUGSANLEITUNG VERWENDETE ZEICHEN**  
**SYMBOLES UTILISÉS DANS LA NOTICE**  
**SIMBOLOGÍA UTILIZADA EN EL MANUAL**

	<b>SIMBOLI</b>	<b>SYMBOLS</b>	<b>ZEICHEN</b>	<b>SYMBOLES</b>	<b>SÍMBOLOS</b>
	Sollevamento dall'alto	Lifting from above	Anheben von oben	Levage par le haut	Elevación desde arriba
	Movimentazione con carrello elevatore o transpallets	Moving with fork lift truck or transpallets	Transport mit Gabelstapler oder Handgabelhubwagen	Déplacement avec chariot élévateur ou transpalettes	Desplazamiento con carretilla elevadora o transpaletas
	Indossare guanti da lavoro	Wear work gloves	Der Arbeit angemessene Handschuhe tragen	Porter des gants de travail	Llevar guantes de trabajo
	Calzare scarpe da lavoro	Wear work shoes	Der Arbeit angemessene Schuhe tragen	Mettre des chaussures de travail	Usar zapatos de trabajo
	Non passare nè so- stare sotto carichi sospesi	Do not walk or stay beneath suspended loads	Sich nicht unter auf- gehobener Last aufhalten oder dur- chgehen	Ne pas passer et ne pas s'arrêter au- dessous des char- ges suspendues	No pasar ni perma- necer por debajo de cargas suspendidas
	Personale specializ- zato	Specialist staff	Qualifiziertes Fachpersonal	Personnel qualifié	Personal especiali- zado
	Pericolo di scariche elettriche	Shock hazard	Gefahr: elektrische Entladungen	Danger d'électro- cution	Peligro de descar- gas eléctricas
	Attenzione!	Caution!	Achtung!	Attention!	¡Atención
	Organi meccanici in movimento.	Working mechanical parts	Mechanische Elemente in Bewegung	Organes mécani- ques en mouvement	Órganos mecánicos en movimiento
	Schiacciamento	Crushing	Quetschgefahr	Risques d'écrase- ment	Aplastamiento
	Obbligo	Obligation	Pflicht	Obligation	Obligación

## INDICE

<b>0. NORME GENERALI DI SICUREZZA</b>	4.2	COMANDI DEL SOLLEVATORE	7.5	IDENTIFICAZIONE DEI COMANDI E LORO FUNZIONE
<b>1. DISPOSITIVI DI SICUREZZA</b>	4.3	ATTITUDINE ALL'IMPIEGO	<b>8. INCONVENIENTI</b>	
1.1 INTERRUTTORE GENERALE LUCCHETTATO	<b>5. VERIFICA DEI REQUISITI MINIMI RICHIESTI PER LUOGO DI INSTALLAZIONE</b>	<b>6. INSTALLAZIONE</b>	<b>9. MANUTENZIONE</b>	
1.2 SISTEMA A UOMO PRESENTE	6.1 REQUISITI PER L'INSTALLAZIONE	6.1 ISTRUZIONI PER L'INSTALLAZIONE	9.1 GUIDE DI SCORRIMENTO	
1.3 BLOCCO MECCANICO D'EMERGENZA	6.2 ISTRUZIONI PER L'INSTALLAZIONE	6.2 FISSAGGIO IMPIANTO ELETTRICO	9.2 VASCHETTE DI LUBRIFICAZIONE	
1.4 RIALLINAMENTO CARRELLI	6.3 FISSAGGIO IMPIANTO ELETTRICO	6.4 CONTROLLO TENSIONE	9.3 CHIOCCIOLE PORTANTI	
1.5 BLOCCO DI EMERGENZA	6.4 CONTROLLO TENSIONE	6.5 ALLACCIAMENTO RETE	9.4 CUSCINETTI	
1.6 MANOVRE PERMESSE IN CONDIZIONI DI EMERGENZA	6.5 ALLACCIAMENTO RETE	6.6 COLLEGAMENTI	<b>10. ACCANTONAMENTO</b>	
1.7 ARRESTO USURA CHIOCCIOLE	6.6 COLLEGAMENTI	6.7 MONTAGGIO DEL CAVO DI RIALLINEO	10.1 ROTTAMAZIONE	
1.8 DISPOSITIVO ANTIROTAZIONE DEI BRACCI	6.7 MONTAGGIO DEL CAVO DI RIALLINEO	6.8 COMPLETAMENTO E CONTROLLO	<b>11. IMPIANTO ELETTRICO</b>	
1.9 RISCHI RESIDUI	6.8 COMPLETAMENTO E CONTROLLO	6.9 SALVAPIEDI	<b>12. TAVOLE PEZZI DI RICAMBIO</b>	
1.10 PITTOGRAMMI PRESENTI SUL SOLLEVATORE	6.9 SALVAPIEDI	6.10 SMONTAGGIO	<b>13. RAPPORTO DI INSTALLAZIONE - VISITA PERIODICA - MANUTENZIONI STRAORDINARIE E RIPARAZIONI</b>	
<b>2. DESTINAZIONE D'USO</b>	<b>7. ISTRUZIONI PER L'USO DEL SOLLEVATORE</b>	7.1 USO IMPROPRIO DEL SOLLEVATORE	<b>14. DATI DI IDENTIFICAZIONE DELLA MACCHINA</b>	
<b>3. DATI TECNICI</b>	7.1 USO IMPROPRIO DEL SOLLEVATORE	7.2 USO DI ACCESSORI	<b>15. CONTENUTO DELLA DICHIARAZIONE CE DI CONFORMITÀ</b>	
3.1 MOVIMENTAZIONE E PREINSTALLAZIONE	7.2 USO DI ACCESSORI	7.3 ADDESTRAMENTO DEL PERSONALE PREPOSTO		
<b>4. DESCRIZIONE DEL SOLLEVATORE</b>	7.3 ADDESTRAMENTO DEL PERSONALE PREPOSTO	7.4 PRECAUZIONI D'USO		
4.1 CARATTERISTICHE TECNICHE PRINCIPALI	7.4 PRECAUZIONI D'USO			

## CONTENTS

<b>0. GENERAL SAFETY PRECAUTIONS</b>	<b>6. INSTALLATION</b>	9.4 BEARINGS
<b>1. SAFETY DEVICES</b>	6.1 INSTALLATION REQUIREMENTS	<b>10. STORAGE</b>
1.1 PADLOCKABLE MAIN SWITCH	6.2 INSTALLATION INSTRUCTIONS	10.1 SCRAPPING
1.2 DEADMAN DEVICE SYSTEM	6.3 INSTALLATION OF THE ELECTRIC SYSTEM	<b>11. ELECTRICAL INSTALLATION</b>
1.3 MECHANICAL EMERGENCY STOP	6.4 VOLTAGE CHECK	<b>12. SPARE PARTS TABLES</b>
1.4 CARRIAGE HEIGHT SYNCHRONIZATION	6.5 CONNECTING UP TO THE MAINS	<b>13. INSTALLATION REPORT - PERIODICAL VISIT - UNSCHEDULED MAINTENANCE AND REPAIRING</b>
1.5 EMERGENCY BLOCK	6.6 CONNECTIONS	<b>14. MACHINE IDENTIFICATION DATA</b>
1.6 MANOEUVRES PERMITTED IN EMERGENCY CONDITIONS	6.7 FITTING THE REALIGNMENT CABLE	<b>15. CONTENT OF THE EC DECLARATION OF CONFORMITY</b>
1.7 NUT WEAR STOP	6.8 COMPLETION AND CHECK	
1.8 ARM ANTI-ROTATION DEVICE	6.9 FOOT GUARDS	
1.9 INDICATION OF OUTSTANDING RISKS	6.10 DISMANTLING	
1.10 PICTOGRAMS ON LIFT	<b>7. INSTRUCTIONS FOR USING THE LIFT</b>	
<b>2. INTENDED USE</b>	7.1 IMPROPER USE OF THE LIFT	
<b>3. TECHNICAL DETAILS</b>	7.2 USE OF ACCESSORIES	
3.1 PRE-INSTALLATION AND MOVEMENT	7.3 STAFF TRAINING	
<b>4. DESCRIPTION OF LIFT</b>	7.4 IMPORTANT CHECKS TO BE MADE	
4.1 MAIN TECHNICAL SPECIFICATIONS	7.5 DESCRIPTION AND FUNCTION OF CONTROLS	
4.2 LIFT CONTROLS	<b>8. TROUBLESHOOTING</b>	
4.3 SUITABILITY FOR USE	<b>9. MAINTENANCE</b>	
<b>5. CHECKING THE MINIMUM REQUIREMENTS FOR THE PLACE OF INSTALLATION</b>	9.1 SLIDEWAYS	
	9.2 LUBRICATION TANKS	
	9.3 MAIN NUTS	

## INHALTSVERZEICHNIS

<b>0. ALLGEMEINE SICHERHEITSVORSCHRIFTEN</b>	4.2 STEUERUNGEN DER HEBEBÜHNE	7.4 VORSICHTSMASSNAHMEN DIE STEUERUNGEN UND IHRE FUNKTIONEN
<b>1. SICHERHEITSEINRICHTUNGEN</b>	4.3 BETRIEBSTÜCHTIGKEIT	7.5 FUNKTIONEN
1.1 VERRIEGELBARER HAUPTSCHALTER	<b>5. KONTROLLE DER MINDESTERFORDERNISSEN FÜR DEN AUFSTELLUNGSSORT</b>	<b>8. BETRIEBSSTÖRUNGEN</b>
1.2 TOTMANN-SYSTEM	<b>6. AUFSTELLUNG</b>	<b>9. WARTUNG</b>
1.3 MECHANISCHE NOT-AUS-VORRICHTUNG	6.1 INSTALLATIONSANFORDERUNGEN	9.1 GLEITBAHNEN
1.4 GLEICHLAUFREGELUNG DER HUBWAGEN	6.2 INSTALLATIONSANWEISUNGEN	9.2 SCHMIERBEHÄLTER
1.5 NOT-AUS	6.3 BEFESTIGUNG DES SCHALTSCHRANKS	9.3 TRAGMUTTER
1.6 BEI NOT-AUS ZUGELASSENE MANÖVER	6.4 KONTROLLE DER SPANNUNG	9.4 LAGER
1.7 STOPP BEI TRAGMUTTERABNUTZUNG	6.5 NETZANSCHLUSS	<b>10. EINLAGERUNG</b>
1.8 ARMDREHSPERRVORRICHTUNG	6.6 ANSCHLÜSSE	10.1 VERSCHROTTUNG
1.9 HINWEISE ZU DEN RESTRISIKEN	6.7 MONTAGE DES AUSRICHTUNGSDRAHTSEILS	<b>11. ELEKTROANLAGE</b>
1.10 AUF DER HEBEBÜHNE VORHANDENE GEFAHRENZEICHEN	6.8 KOMPLETTIERUNG UND KONTROLLE	<b>12. ERSATZTEILELISTEN</b>
<b>2. BESTIMMUNGSGEMÄSSE VERWENDUNG</b>	6.9 FUSSABWEISER	<b>13. INSTALLATIONSBERICHT - PERIODISCHER KUNDENBESUCH - AUSSERORDENTLICHE WARTUNGEN UND REPARATUREN</b>
<b>3. TECHNISCHE DATEN</b>	6.10 DEMONTAGE	<b>14. KENNZEICHNUNGSDATEN DER MASCHINE</b>
3.1 TRANSPORT UND VORINSTALLATION	<b>7. ANWEISUNGEN FÜR DIE BEDIENUNG DER HEBEBÜHNE</b>	<b>15. INHALT DER EG-KONFORMITÄTSERKLÄRUNG</b>
<b>4. BESCHREIBUNG DER HEBEBÜHNE</b>	7.1 UNSACHGEMÄSSE BEDIENUNG DER HEBEBÜHNE	
4.1 TECHNISCHE HAUPTTEIGENSCHAFTEN	7.2 GEBRAUCH VON ZUBEHÖRTEILEN	
	7.3 SCHULUNG DES BEDIENUNGSPERSONALS	

## INDEX

<b>0. NORMES GENERALES DE SECURITE</b>	<b>5. VERIFICATION DES CARACTERISTIQUES MINIMES REQUISES POUR LA ZONE D'INSTALLATION</b>	<b>7.4 PRÉCAUTIONS POUR L'EMPLOI IDENTIFICATION ET FONCTION DES COMMANDES</b>
<b>1. DISPOSITIFS DE SECURITE</b>	<b>6. INSTALLATION</b>	<b>8. PANNES EVENTUELLES</b>
1.1 INTERRUPTEUR PRINCIPAL VERROUILLABLE	6.1 CONDITIONS REQUISES POUR L'INSTALLATION	<b>9. ENTRETIEN</b>
1.2 SYSTÈME DE SÉCURITÉ "HOMME MORT"	6.2 INSTRUCTIONS POUR L'INSTALLATION	9.1 GLISSIÈRES
1.3 ARRÊT MÉCANIQUE D'URGENCE	6.3 MISE EN PLACE DE L'INSTALLATION ÉLECTRIQUE	9.2 BACS DE GRAISSAGE
1.4 SYNCHRONISME DE LEVAGE	6.4 CONTRÔLE DE LA TENSION	9.3 ECROUS PORTEURS
1.5 ARRÊT D'URGENCE	6.5 CONNEXION AU RÉSEAU	9.4 COUSSINETS
1.6 QUOI FAIRE EN CAS D'ARRÊT DE SECOURS	6.6 CONNEXIONS	<b>10. STOCKAGE</b>
1.7 ARRÊT USURE ECROUS	6.7 MONTAGE DU CÂBLE DE RÉALIGNEMENT	10.1 MISE À LA FERRAILLE
1.8 DISPOSITIF DE PROTECTION CONTRE LA ROTATION DES BRAS	6.8 COMPLÈTEMENT DE L'INSTALLATION ET CONTRÔLE	<b>11. INSTALLATION ELECTRIQUE</b>
1.9 RISQUES RÉSIDUELS	6.9 GARDE-PIEDS	<b>12. PLANCHES DES PIECES DE RECHANGE</b>
1.10 PICTOGRAMMES PRÉSENTS SUR L'ÉLÉVATEUR	6.10 DÉMONTAGE	<b>13. RAPPORT D'INSTALLATION - CONTROLE PERIODIQUE - INTERVENTIONS D'ENTRETIEN SPECIAL ET REPARATIONS</b>
<b>2. DESTINATION D'USAGE</b>	<b>7. MODE D'EMPLOI DU PONT ELEVATEUR</b>	<b>14. DONNÉES D'IDENTIFICATION DE LA MACHINE</b>
<b>3. CARACTERISTIQUES TECHNIQUES</b>	7.1 UTILISATION INCORRECTE DU PONT ÉLÉVATEUR	<b>15. CONTENU DE LA DÉCLARATION DE CONFORMITÉ CE</b>
3.1 DÉPLACEMENT ET PRÉ-INSTALLATION	7.2 UTILISATION D'ACCESSOIRES	
<b>4. DESCRIPTION DU PONT ELEVATEUR</b>	7.3 FORMATION DU PERSONNEL PRÉPOSÉ	
4.1 PRINCIPALES CARACTÉRISTIQUES TECHNIQUES		
4.2 COMMANDES DU PONT ÉLÉVATEUR		
4.3 DISPOSITION POUR L'UTILISATION		

## ÍNDICE

<b>0. NORMAS DE SEGURIDAD</b>	4.2 MANDOS DEL ELEVADOR	AUTORIZADO
<b>1. DISPOSITIVOS DE SEGURIDAD</b>	4.3 APTITUD PARA EL EMPLEO	7.4 PRECAUCIONES DURANTE EL USO
1.1 INTERRUPTOR GENERAL BAJO CANDADO	<b>5. COMPROBACIÓN DE LA EXISTENCIA DE LOS REQUISITOS MÍNIMOS REQUERIDOS PARA EL SITIO DE LA INSTALACIÓN</b>	7.5 IDENTIFICACIÓN DE LOS MANDOS Y SUS FUNCIONES
1.2 SISTEMA "HOMBRE MUERTO"	<b>6. INSTALACIÓN</b>	<b>8. INCONVENIENTES</b>
1.3 BLOQUEO MECÁNICO DE EMERGENCIA	6.1 REQUISITOS PARA LA INSTALACIÓN	<b>9. MANTENIMIENTO</b>
1.4 REAJUSTE DE LOS CARROS	6.2 INSTR3ACIÓN DEL SISTEMA ELÉCTRICO	9.1 GUÍAS DESLIZANTES
1.5 BLOQUEO DE EMERGENCIA	6.3 INSTALACIÓN DEL SISTEMA ELÉCTRICO	9.2 TANQUES DE LUBRICACIÓN
1.6 MANIOBRAS PERMITIDAS EN CONDICIONES DE EMERGENCIA	6.4 CONTROL DE TENSIÓN	9.3 TORNILLOS PATRÓN PORTANTES
1.7 BLOQUEO DESGASTE TUERCAS PORTANTES	6.5 ENLACE A LA RED	9.4 COJINETES
1.8 DISPOSITIVO ANTIRROTACIÓN DE LOS BRAZOS	6.6 CONEXIONES	<b>10. DESUSO</b>
1.9 RIESGOS RESIDUOS.	6.7 MONTAJE DEL CABLE DE REALINEACIÓN	10.1 REDUCCIÓN A RESIDUOS
1.10 PICTOGRAMAS EN EL ELEVADOR	6.8 TERMINACIÓN DE LA INSTALACIÓN Y CONTROL	<b>11. INSTALACIÓN ELÉCTRICA</b>
<b>2. DESTINACIÓN DE USO</b>	6.9 SALVAPIÉS	<b>12. TABLAS DE LAS PIEZAS DE REPUESTO</b>
2.1 DATOS DE IDENTIFICACION DE LA MAQUINA	6.10 DESMONTAJE	<b>13. RELACIÓN DE INSTALACIÓN - CONTROL PERIÓDICO - MANTENIMIENTO EXTRAORDINARIO Y REPARACIONES</b>
<b>3. DATOS TÉCNICOS</b>	<b>7. INSTRUCCIONES PARA EL USO DEL ELEVADOR</b>	<b>14. DATOS DE IDENTIFICACION DE LA MAQUINA</b>
3.1 DESPLAZAMIENTO Y PREINSTALACIÓN	7.1 USO IMPROPIO DEL ELEVADOR	<b>15. CONTENIDO DE LA DECLARACIÓN CE DE CONFORMIDAD</b>
<b>4. DESCRIPCIÓN DEL ELEVADOR</b>	7.2 USO DE ACCESORIOS	
4.1 CARACTERISTICAS TÉCNICAS PRINCIPALES	7.3 FORMACIÓN DEL PERSONAL	

### COMPOSIZIONE DEL MANUALE

70 pagine  
(comprese le copertine)

### COMPOSITION OF MANUAL

70 pages  
(including cover pages)

### ZUSAMMENSETZUNG DER ANLEITUNG

70 Seiten  
(inkl. Deckblätter)

### COMPOSITION DE LA NOTICE

70 pages  
(pages de la couverture incluses)

### COMPOSICIÓN DEL MANUALE

70 páginas  
(incluidas las cubiertas)

**0. NORME GENERALI DI SICUREZZA**


L'uso del sollevatore è consentito solo a personale appositamente addestrato e solo dopo aver letto e compreso il presente manuale; l'operatore deve essere autorizzato da chi ricopre il ruolo di responsabile dell'impianto.

Sono vietate manomissioni o modifiche al sollevatore e ai dispositivi di sicurezza; nel caso in cui si verifichi quanto sopra scritto il costruttore si ritiene sollevato dai danni derivati.

Seguire inoltre le seguenti indicazioni:

- usare solo accessori e ricambi Ravaglioli;
- l'installazione deve essere fatta da personale autorizzato e qualificato;

- controllare che durante la fase di salita e discesa non si verifichino condizioni di pericolo; in tal caso arrestare immediatamente il sollevatore e rimuovere le cause di emergenza;

- i bracci devono essere posizionati sui punti predisposti del veicolo; prima della salita verificare la stabilità del veicolo; verificare durante la fase di salita e discesa il punto di appoggio del veicolo;
- è vietato salire o sostare sugli organi di sollevamento;
- dopo il sollevamento posizionare l'interruttore sullo "0";
- prima di sollevare verificare con l'adesivo "diagramma di carico" che il carico sia corretto.

**0. GENERAL SAFETY PRECAUTIONS**


The lift should only be used by properly trained personnel and only after reading and understanding this manual. The operator must be authorised by the person in charge of the plant.

Tampering with or making changes to the lift and safety devices is forbidden. Failure to comply will result in the manufacturer being released from all liability for any resulting damages.

Also follow these instructions:

- only use Ravaglioli accessories and spares;
- installation must be performed by authorised and professional personnel;
- make sure no hazardous situations occur during up or down movement of the lift.

If they do, stop the lift immediately and remedy the causes of the emergency;

- the arms must be positioned at the vehicle points provided. Before lifting, check vehicle stability. During up or down movement, check the vehicle load bearing point;
- standing on the lifting mechanisms is forbidden;
- after lifting, position the switch on "0";
- before lifting, check the load is correct by means of the "load diagram" adhesive.

**0. ALLGEMEINE SICHERHEITSVORSCHRIFTEN**


Die Hebebühne darf ausschliesslich von geschultem Fachpersonal bedient werden und erst nachdem die Bedienungsanleitung aufmerksam gelesen und verstanden worden ist. Der Bediener muss zur Bedienung der Hebebühne von der Person autorisiert werden, die die Verantwortung für die Anlage trägt.

Unbefugtes Betätigen und Änderungen an der Hebebühne sowie an den Sicherheitseinrichtungen sind verboten. Bei Verstoss gegen diese Vorschriften lehnt der Hersteller jede Verantwortung für die daraus entstehenden Schäden ab.

Darüber hinaus sind folgende Verhaltensmassregeln einzuhalten:

- nur Ravaglioli Zubehöre und Ersatzteile verwenden;
- die Hebebühne ist durch autorisiertes Fachpersonal aufzustellen;

- sicherstellen, dass beim Hoch- und Herunterfahren der Hebebühne keine gefährliche Situationen entstehen; ggf. die Hebebühne sofort anhalten und die Gefährdungen beseitigen;

- die Arme sind auf die Punkte zu positionieren, die auf dem Fahrzeug vorgesehen sind; vor dem Hublauf die Stabilität des Fahrzeugs kontrollieren; während des Hoch- und Herunterfahrens den Aufnahmepunkt des Fahrzeugs kontrollieren;
- Es ist verboten, auf die Hubelemente zu steigen oder sich auf diesen aufzuhalten.
- nach der Hochfahrt den Schalter auf "0" setzen;
- vor dem Anheben des Fahrzeugs durch Einsichtnahme des Klebeschildes "Lastschema" sicherstellen, dass die Last vorschrittsgemäss ist.

**0. NORMES GENERALES DE SECURITÉ**


Le pont élévateur ne peut être utilisé que par un personnel ayant suivi une formation appropriée et ayant lu et compris le contenu de la présente notice; l'opérateur doit être autorisé par la personne responsable de l'installation.

Il est strictement interdit de manipuler ou de modifier l'élévateur et les dispositifs de sécurité; toute dérogation à ces instructions décline le fabricant de toute responsabilité.

Respecter entre autres les instructions suivantes:

- n'utiliser que des accessoires et des pièces de rechange Ravaglioli;
- l'installation doit être prise en charge par un personnel autorisé et qualifié;
- contrôler l'absence de toute condition de danger pendant les manœuvres de montée et de descente;

en cas de danger, arrêter immédiatement l'élévateur et éliminer les causes à l'origine de la condition d'urgence;

- les bras doivent être positionnés aux points prévus par le fabricant du véhicule: vérifier la stabilité du véhicule avant d'entreprendre la manoeuvre de levage; pendant les phases de montée et de descente, vérifier le point d'appui du véhicule;
- Il est strictement interdit de monter ou de s'arrêter sur les organes de levage;
- une fois le levage terminé, positionner l'interrupteur sur le "0";
- avant d'effectuer le levage, contrôler à l'aide du "diagramme de chargement" que le chargement soit correct.

**0. NORMAS GENERALES DE SEGURIDAD**


El uso del elevador sólo está permitido a personal capacitado a propósito y sólo después de haber leído y comprendido el presente manual; el operador tiene que estar autorizado por quien desempeña el cargo de responsable de la instalación.

Están prohibidas las alteraciones o modificaciones del elevador y de los dispositivos de seguridad; en caso de que se verifique lo descrito anteriormente, se considera al constructor no responsable de los daños derivados.

Además, hay que seguir las siguientes indicaciones:

- usar únicamente accesorios y repuestos Ravaglioli;
- la instalación tiene que ser realizada única y exclusivamente por personal autorizado y cualificado.

- controlar que durante la fase de subida y bajada no se verifiquen condiciones de peligro: de ser así, detener la máquina y eliminar las causas de emergencia;

- los brazos tienen que estar colocados en los puntos predispuestos en el vehículo; antes de la subida, comprobar la estabilidad del vehículo, comprobar durante la fase de subida y bajada el punto de apoyo del vehículo;
- Está terminantemente prohibido subirse o pararse en los órganos de elevación.
- después de la elevación colocar el interruptor en "0"
- antes de la elevación, comprobar con el adhesivo "diagrama de carga" que la carga esté correcta.



PAGINA LASCIATA INTENZIONALMENTE BIANCA  
PAGE INTENTIONELLY LEFT BLANK  
ABSICHTLICH LEER GELASSENE SEITE  
PAGE INTENTIONELLEMENT VIDE  
PAGINA VACÍA INTENCIONADAMENTE

**1. DISPOSITIVI DI SICUREZZA**
**1.1 Interruttore generale lucchettabile**
**1.2 Sistema a uomo presente**

Il ponte è dotato di un sistema operativo del tipo "uomo presente": le operazioni di salita o di discesa, sono immediatamente interrotte al rilascio dell'interruttore-invertitore di comando.

**1.3 Blocco meccanico d'emergenza**

Il ponte è dotato di arresti meccanici che agiscono in caso di anomalie del finecorsa, al termine della corsa di salita o di discesa.

In tali situazioni comandare a scatti la manovra opposta all'operazione precedente per una corsa di 5-10 cm.

Controllare il finecorsa interessato, ed eventualmente sostituirlo.

**N.B.** Oltre al blocco meccanico di cui sopra può verificarsi il disin-

serimento della sonda termica del motore; il riarmo automatico di quest'ultima avverrà dopo circa 3 minuti.

**1.4 Riallineamento carrelli**


*Ogni manomissione o modifica dell'apparecchiatura non preventivamente autorizzate dal costruttore sollevano quest'ultimo da danni derivati o riferibili agli atti suddetti.*

*La rimozione o manomissione dei dispositivi di sicurezza comporta una violazione delle Norme Europee sulla sicurezza.*

Quando la differenza di altezza tra i due carrelli raggiunge i 18mm, il dispositivo di controllo interviene automaticamente per ripristinare il corretto allineamento.

**1. SAFETY DEVICES**
**1.1 Padlockable main switch**
**1.2 Deadman device**

The lift is equipped with a "deadman" type operative system so that up or down movement is immediately stopped when the control reverser-switch is released.

**1.3 Mechanical emergency stop**

The lift is fitted with mechanical stops that trigger when the limit switch sends warning signals, at the end of an up or down run. In these situations, jog operate the movement opposite to the previous movement for a distance of 5-10 cm.

Check the relative limit switch and replace if necessary.

**N.B.** Besides the mechanical stop described above, the motor heat

probe might be disabled. This is automatically reset after about 3 minutes.

**1.4 Carriage height synchronization**


*Any unauthorised modifications or tampering with the equipment release the manufacturer from any liability for damages caused by or related to the above mentioned acts.*

*Removal of or tampering with safety devices constitutes an infringement of European Safety Regulations.*

Should the difference in level of the two carriages exceed 18 mm, the control device automatically resets the correct alignment.

**1. SICHERHEITSEINRICHTUNGEN**
**1.1 Verriegelbarer Hauptschalter**
**1.2 Totmann-System**

Die Hebebühne ist mit dem "Totmann"-Betriebssystem ausgerüstet. Wird die Schalttaste losgelassen, werden die Hub- und Absenkbewegungen unverzüglich unterbrochen.

**1.3 Mechanische Not-Aus-Vorrichtung**

Sollte ein Endschalter am Ende der Aufwärts- bzw. Abwärtsbewegung nicht funktionieren, wird die Hebebühne über ein mechanisches Sperrsystem abgestoppt.

Unter diesen Umständen die Hebebühne im umgekehrter Richtung ca. 5 - 10 cm stossweise zurückfahren.

Den Endschalter prüfen und ggf. auswechseln.

**Hinweis:** Ausser der mechanischen Sperre kann die obige Situation

das Abschalten des Motorwärmefühlers zur Folge haben. Es muss dann das automatische Wiedereinschalten desselben (nach ca. 3 Minuten) abgewartet werden.

**1.4 Gleichlaufregelung der Hubwagen**


*Alle eigenmächtigen Eingriffe oder Modifizierungen an Einrichtungen, die nicht zuvor vom Hersteller autorisiert wurden, entheben diesen von der Haftungspflicht für dadurch verursachte Schäden.*

Die Entfernung oder der Umbau der Sicherheitseinrichtungen stellt eine Verletzung der Europäischen Sicherheitsnormen dar.

Erreicht der Höhenunterschied der Hubwagen 18 cm greift automatisch die Überwachungsvorrichtung ein und stellt den Gleichlauf wieder her.

**1. DISPOSITIFS DE SECURITE**
**1.1 Interrupteur principal verrouillable**
**1.2 Système (de sécurité "d'homme-mort")**

Le pont élévateur est équipé d'un système (dit "d'homme mort"): les opérations de montée ou de descente commandées sont immédiatement interrompues lors du relâchement du poussoir.

**1.3 Arrêt d'urgence (mécanique)**

Le pont est équipé de butées mécaniques agissant à la fin de la course de levée ou de descente, en cas de mauvais fonctionnement des fins de course. Dans ce cas, commander par à-coups la manoeuvre opposée à l'opération précédente pour une course de 5-10 cm. Contrôler le fin de course en question et le remplacer au besoin.

**N.B.** En sus du blocage mécanique ci-dessus il pourrait se produire

le déclenchement automatique de la sonde thermique du moteur. Le rétablissement de la sonde se fait automatiquement après trois minutes env.

**1.4 Synchronisme de levage**


*La responsabilité du fabricant ne peut être mise en cause pour les dommages dérivant de toute altération ou modification de l'équipement non autorisée préalablement par le fabricant.*

*La suppression ou l'altération des dispositifs de sécurité comporte une violation des Normes Européennes en matière de sécurité.*

Lorsque la différence de niveau entre les deux chariots atteint 18 mm, le contrôleur rétablit l'alignement correct automatiquement.

**1. DISPOSITIVOS DE SEGURIDAD**
**1.1 Interruptor general bajo candado**
**1.2 Sistema "hombre muerto"**

El elevador tiene un sistema de tipo "hombre muerto", las operaciones de subida o descenso son interrumpidas de inmediato al soltar el interruptor-invertidor de mando.

**1.3 Bloqueo mecánico de emergencia**

El elevador está dotado de topes mecánicos que actúan en caso de anomalías del fin de carrera, al final del recorrido de subida o de descenso.

En esos casos, mandar a intervalos la maniobra opuesta a la operación anterior durante un recorrido de 5 - 10 cms.

Regular o sustituir el final de carrera correspondiente.

**NOTA:** Además del tope mecánico, se puede también verificar la

desactivación de la sonda térmica del motor; el rearme automático de la sonda se verifica después de 3 minutos aproximadamente.

**1.4 Reajuste de los carros**


*Cualquier uso indebido o modificación de la máquina que no hayan sido autorizadas por el fabricante lo eximen de los posibles daños que puedan derivar o estar relacionados con los actos mencionados.*

*Quitar o usar indebidamente los dispositivos de seguridad comporta una violación de las Normas Europeas de Seguridad.*

Cada vez que se produce una diferencia en altura de los carros igual a 18 mm, el dispositivo de control se activa automáticamente, con el fin de reestablecer la nivelación correcta.



**1.5 Blocco di emergenza**

Questo tipo di blocco interviene in caso di:

- disallineamento dei carrelli superiore a 35 mm;
- blocco dei motori
- rottura del cavetto di allineamento.

**1.6 Manovre permesse in condizioni di emergenza**

- Quando il sollevatore si trova in condizione di emergenza (vedi paragrafo precedente) non è consentita nessuna manovra di salita o discesa mediante i comandi; per il ripristino del funzionamento contattare il Servizio Assistenza
- Se occorresse togliere il veicolo dal ponte è possibile far scendere i carrelli azionando manualmente le pulegge.

**1.7 Arresto usura chiocciola**

Utilizzando il sollevatore oltre il limite indicato al par. 9.3 si avrà l'intervento dell'arresto usura chiocciola.

L'intervento del dispositivo consente la discesa del carico ma impedisce il sollevamento oltre i 30 cm da terra.

**1.8 Dispositivo antirrotazione dei bracci**

Il dispositivo blocca automaticamente la rotazione dei bracci appena inizia la corsa di salita.

**1.5 Emergency block**

This type of block occurs in the case of:

- the carriages more than 35 mm out of alignment;
- motor block
- breakage of alignment cable.

**1.6 Manoeuvres permitted in emergency conditions**

- When the lift is in the emergency state (see previous paragraph), no operation is allowed by means of the "lowering" or "lifting" push buttons. To reset the operation mode, apply to our After Sales Service.
- To remove the car from the lift, turn the pulleys by hand.

**1.7 Nut wear stop**

If the lift is operated even when the limit marks are aligned (see par. 9.3), the safety system becomes operative. This intervention allows to move down the charge but, afterwards, the carriage lifting will be stopped 30 cm from the floor.

**1.8 Arm anti-rotation device**

This device automatically stops arm rotation as soon as elevation starts.

**1.5 Not-Aus**

Not-Aus-Abschaltung bei:

- Höhenunterschied zwischen den beiden Hubwagen über 35 mm;
- Motorenstopp;
- Bruch des Ausrichtungsdrahtseils.

**1.6 Bei Not-Aus zugelassene Manöver**

- Bei Not-Aus der Hebebühne (siehe obiger Abschnitt) darf diese über die Tasten weder hoch- noch heruntergefahren werden. Zur Wiederherstellung des Betriebs den Kundendienst zu Rate ziehen.
- Ist das Fahrzeug auf den Boden zu bringen, die Hubwagen manuell über die Riemenscheiben herunterfahren.

**1.7 Stopp bei Tragmutterabnutzung**

Wird die Hebebühne über die in Abschnitt 9.3 angegebene Grenze hinaus benutzt, greift die Tragmutterabnutzungs-Vorrichtung ein. Der Eingriff dieser Vorrichtung lässt die Last herunterfahren, begrenzt aber das Hochfahren auf eine Höhe von 30 cm vom Fussboden.

**1.8 Armdrehsperrevorrichtung**

Diese Vorrichtung blockiert automatisch die Armdrehung, sobald die Hebebühne hochfährt.

**1.5 Arrêt d'urgence**

Ce type d'arrêt intervient lorsque:

- le désalignement des chariots est supérieur à 35 mm;
- les moteurs s'arrêtent;
- le câble d'alignement se casse.

**1.6 Quoi faire en cas d'arrêt de secours**

- Lorsque le pont-élévateur est dans l'arrêt de secours (voir par. précédent), on ne peut pas commander par les boutons-poussoirs ni la montée ni la descente. Pour rétablir le fonctionnement, il faut s'adresser au Service Après-Vente.
- Pour descendre le véhicule du pont, baisser les chariots en actionnant les poulies manuellement.

**1.7 Arrêt usure écrous**

Si le pont élévateur continue à travailler au delà de la limite indiquée au par. 9.3, on provoquera l'actionnement de l'arrêt de sécurité usure écrou.

L'actionnement du dispositif permet la descente de la charge mais après le pont sera arrêté à 30 cm env. du sol.

**1.8 Dispositif de protection contre la rotation des bras**

Le dispositif bloque la rotation des bras automatiquement dès que l'élévateur commence sa course de montée.

**1.5 Bloqueo de emergencia**

Este tipo de bloqueo se activa en caso de:

- desalineación de los carros superior a 35 mm;
- bloqueo de los motores;
- ruptura del cablecito de alineación.

**1.6 Maniobras permitidas en condiciones de emergencia**

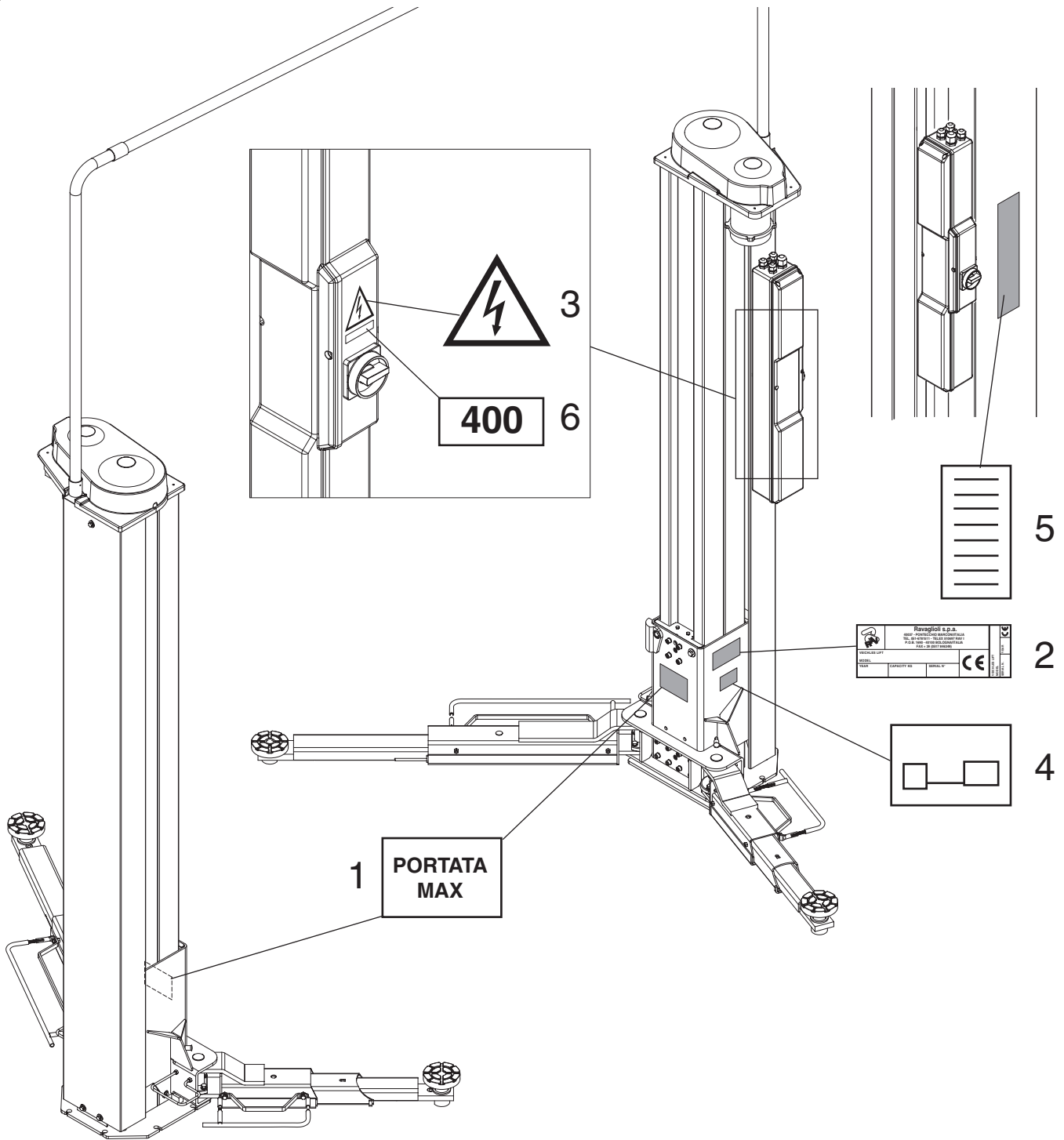
- Cuando el elevador se encuentra en condiciones de emergencia (ver párrafo anterior) ninguna maniobra de subida o bajada está permitida por medio de los pulsadores. Para reestablecer el funcionamiento del elevador, consultar con el Servicio Post-Venta.
- Si fuera necesario remover el vehículo del elevador, se pueden bajar los carros activando manualmente las poleas.

**1.7 Bloqueo desgaste tuercas portantes**

Insistiendo en el uso del elevador más allá del límite indicado en el párrafo 9.3, se produce el desgaste total y la parada mecánica de la tuerca. La activación de este dispositivo permite la bajada de la carga, pero impide la elevación más allá de los 30 cm desde el suelo.

**1.8 Dispositivo antirrotación de los brazos**

El dispositivo bloquea automáticamente la rotación de los brazos en el momento en que comienza la carrera de subida.



1	<b>999912060</b>	TARGHETTA PORTATA 3200 Kg	PLATE
2		TARGA MATRICOLA	PLATE
3	<b>99990758</b>	TARGHETTA PERICOLO	PLATE
4	<b>999918080</b>	TARGHETTA RIPARTIZIONE CARICO 3200 Kg	PLATE
5	<b>999909850</b>	TARGHETTA ISTRUZIONI	PLATE
6	<b>999912380</b>	TARGHETTA 400V 50Hz 3Ph	PLATE
6	<b>999912520</b>	TARGHETTA 380V 60Hz 3Ph	PLATE

**1.9 Indicazioni dei rischi residui**

IL NOSTRO SOLLEVATORE È STATO REALIZZATO APPLICANDO SEVERE NORME PER LA RISPONDEZZA AI REQUISITI RICHIAMATI DALLE DIRETTIVE PERTINENTI.  
L'ANALISI DEI RISCHI È STATA EFFETTUATA ACCURATAMENTE ED I PERICOLI SONO STATI, PER QUANTO POSSIBILE, ELIMINATI.  
EVENTUALI RISCHI RESIDUI SONO EVIDENZIATI NEL PRESENTE MANUALE E SULLA MACCHINA MEDIANTE PITTOGRAMMI DI ATTENZIONE.

**1.10 Pittogrammi presenti sul sollevatore**


VEDI FIGURA.

NEL CASO CHE QUESTI PITTOGRAMMI SI DANNEGGINO È NECESSARIO SOSTITUIRLI RICHIEDENDOLI ALLA RAVAGLIOLI.

**1.9 Indication of outstanding risks**

OUR LIFT HAS BEEN MANUFACTURED ACCORDING TO THE MOST STRINGENT STANDARDS REQUIRED BY APPLICABLE DIRECTIVES.  
RISK ANALYSIS HAS BEEN CAREFULLY MADE AND ALL HAZARDS HAVE, AS FAR AS POSSIBLE, BEEN ELIMINATED. ANY OUTSTANDING RISKS ARE EVIDENCED IN THIS MANUAL AND ON THE MACHINE BY PICTOGRAMS.

**1.10 Pictograms on lift**


SEE FIG.

IN THE EVENT OF THESE PICTOGRAMS BEING DAMAGED, THEY MUST BE REPLACED BY NEW ONES AVAILABLE FROM RAVAGLIOLI.

**1.9 Hinweise zu den Restrisiken**

BEI DER ENTWICKLUNG UNSERER HEBEBÜHNE WURDEN STRENGE NORMEN ZUR ÜBEREINSTIMMUNG MIT DEN IN DEN EINSCHLÄGIGEN RICHTLINIEN VORGESCHRIEBENEN ANFORDERUNGEN ANGEWANDT.  
DIE ANALYSE DER RISIKEN WURDE MIT GRÖSSTER SORGFALT AUSGEFÜHRT UND DIE GEFÄHRDUNGEN WURDEN, SOWEIT MÖGLICH, BESEITIGT.  
EVENTUELLE RESTRISIKEN WERDEN IN DIESER BETRIEBUNGSANLEITUNG UND AUF DEN GEFAHRENZEICHEN AUF DER AUSTRÜSTUNG ANGEZEIGT.

**1.10 Auf der Hebebühne vorhandene Gefahrenzeichen**


SIEHE ABB.

EVTL. BESCHÄDIGTE GEFAHRENZEICHEN SIND BEI DER RAVAGLIOLI S.P.A. ANZUFORDERN UND ZU ERSETZEN.

**1.9 Informations sur les risques résiduels**

L'ÉLÉVATEUR OBJET DE LA PRÉSENTE NOTICE A ÉTÉ FABRIQUÉ DANS LE RESPECT DE NORMES SÉVÈRES POUR RÉPONDRE AUX QUALITÉS REQUISES PAR LES DIRECTIVES RÉGISSANT CES APPAREILS.  
UNE ANALYSE ATTENTIVE DES RISQUES A ÉTÉ RÉALISÉE ET LES DANGERS ONT ÉTÉ ÉLIMINÉS DANS LA MESURE DU POSSIBLE.  
LES RISQUES RÉSIDUELS ÉVENTUELS ONT ÉTÉ SIGNALÉS DANS LA PRÉSENTE NOTICE ET SUR LA MACHINE AU MOYEN DE PITTOGRAMMES.

**1.10 Pictogrammes présents sur l'élévateur**


VOIR FIGURE

LES PITTOGRAMMES ENDOMMAGÉS DOIVENT ÊTRE REMPLACÉS. S'ADRESSER DIRECTEMENT À LA SOCIÉTÉ RAVAGLIOLI.

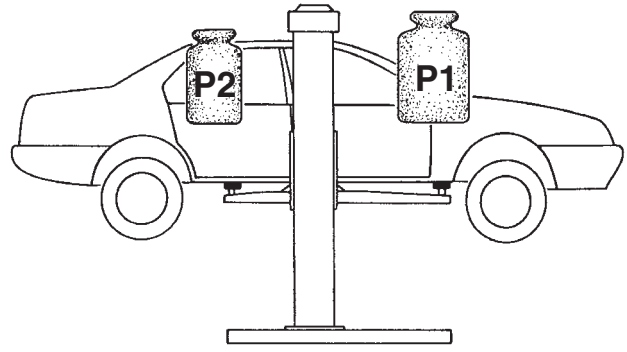
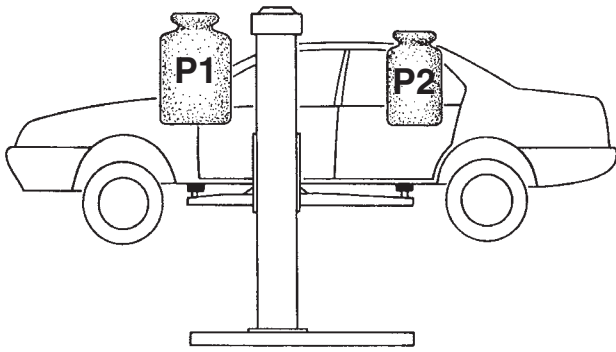
**1.9 Indicaciones de los riesgos residuos**

NUESTRO ELEVADOR SE HA CONSTRUIDO APLICANDO NORMAS SEVERAS PARA RESPONDER A LOS REQUISITOS EXIGIDOS POR LAS NORMATIVAS PERTINENTES.  
EL ANÁLISIS DE LOS RIESGOS SE EFECTUÓ CON EL MÁXIMO CUIDADO Y LOS PELIGROS FUERON, EN LO QUE FUE POSIBLE, ELIMINADOS.  
EVENTUALES RIESGOS RESIDUOS SE EVIDENCIAN EN EL PRESENTE MANUAL Y EN LA MÁQUINA MEDIANTE PICTOGRAMAS DE CUIDADO.

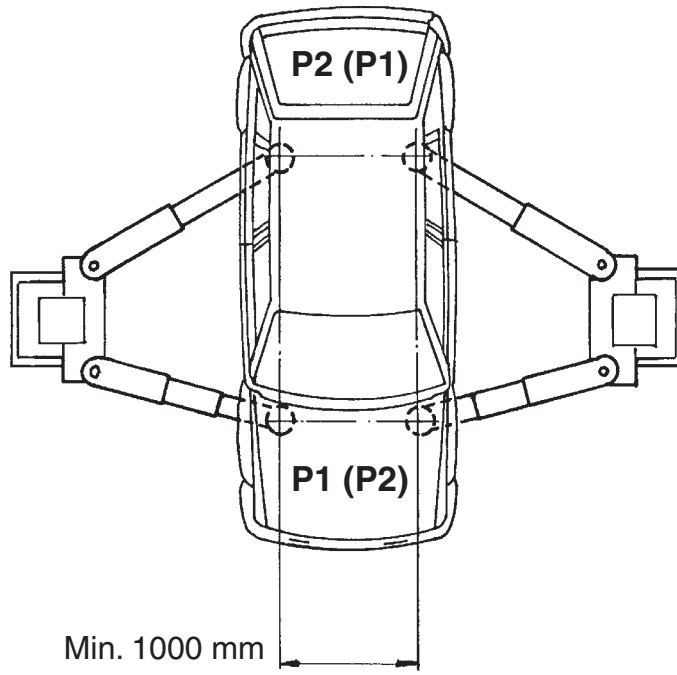
**1.10 Pictogramas en el elevador**


VER FIG.

EN EL CASO DE QUE ESTOS PICTOGRAMAS SE ESTROPEEN, ES NECESARIO SUSTITUIRLOS, SOLICITÁNDOLOS A LA EMPRESA RAVAGLIOLI



**3200 Kg**



Min. 1000 mm

**RIPARTIZIONE DEL CARICO**  
**LOAD DISTRIBUTION**  
**GEWICHT VERTEILUNG**  
**REPARTITION DE CHARGE**  
**REPARTICION DE LA CARGA**

C mm	P1 kg	P2 kg	Q=P1+P2 kg
700	1740	1160	2900
800	1800	1200	3000
900	1860	1240	3100
1000	1920	1280	<b>3200</b>

18080 EN/MS/2010

## 2. DESTINAZIONE D'USO

Il prodotto è destinato al sollevamento di autoveicoli; la portata è quella indicata nella targhetta matricola.

E' consentito il sollevamento di autoveicoli rispondenti ai seguenti requisiti:

- peso non superiore alla portata del sollevatore
  - ripartizione del carico sui punti di appoggio (reversibile)
  - $\frac{2}{5} : \frac{3}{5}$  (reversibile) **VEDI TABELLA** pag. 12
  - distanza minima dei punti di sollevamento (carreggiata): mm.1000
- Per valori di distanza inferiori, la portata del sollevatore viene ridotta.

Pertanto in questi casi o per altri non contemplati nel presente manuale, sarà opportuno contattare il costruttore.

- l'uso del sollevatore è consentito esclusivamente all'interno di locali chiusi, ove non sussistano pericoli di esplosione o incendio.
- il sollevatore non è idoneo ad un'utilizzo che preveda il lavaggio dei veicoli.

## 2. INTENDED USE

The product is designed for lifting vehicles. The capacity is indicated on the serial number plate.

Vehicles having the following characteristics may be lifted:

- weight not exceeding lift capacity
- distribution of the load on pickup points (reversible)
- $\frac{2}{5} : \frac{3}{5}$  (reversible) **SEE TABLE** page 12
- minimum distance of pickup points (track): 1000 mm

For lower distance values, the lift capacity will be reduced. In this case or in other cases not covered by this manual, the manufacturer should be contacted.

- The lift may only be used in enclosed areas where there is no danger of explosion or fire.

- The lift is not suitable for use where vehicle washing is contemplated.

## 2. BESTIMMUNGSGEMÄSSE VERWENDUNG

Das Produkt ist zum Heben von Fahrzeugen vorgesehen. Die entsprechende Tragfähigkeit ist auf dem Seriennummernschild angegeben.

Gestattet wird das Heben von Fahrzeugen, die den folgenden Anforderungen entsprechen:

- Gewicht, das die Tragfähigkeit der Hebebühne nicht überschreitet.
- Lastverteilung auf den Auflagepunkten (umkehrbar)
- $\frac{2}{5} : \frac{3}{5}$  (umkehrbar) **SIEHE TABELLE** Seite 12
- Mindestabstand der Hebepunkte (Spurweite): 1000 mm

Bei geringerem Abstand wird die Tragfähigkeit der Hebebühne reduziert. In solchen und anderen, nicht von dieser Anleitung vorgesehenen Fällen den Hersteller zu Rate ziehen.

- Die Hebebühne darf ausschliesslich in geschlossenen Räumen, wo weder Explosions- noch Brandgefahr besteht, gefahren werden.

- Die Hebebühne ist nicht zum Waschen von Fahrzeugen geeignet.

## 2. DESTINATION D'USAGE

Le pont élévateur est destiné au levage de véhicules; la portée est celle indiquée sur la plaque matricule.

Il ne peut être utilisé que pour le levage de véhicules répondant aux caractéristiques suivantes:

- le poids ne doit pas dépasser la portée du pont élévateur,
- répartition de la charge sur les points d'appui (réversible)
- $\frac{2}{5} : \frac{3}{5}$  (réversible) **VOIR TABLEAU** page 12
- distance minimale entre les points de levage (voie): 1000 mm.

Pour des valeurs de distance inférieures, la portée du pont élévateur est réduite. Dans ce cas ou d'autres qui ne sont pas prévus dans la présente notice, il sera opportun de prendre contact avec le fabricant.

- le pont élévateur ne peut être utilisé qu'à l'intérieur de locaux fermés, à l'abri de tout risque d'explosion ou d'incendie.

- le pont élévateur ne peut être utilisé pour laver les véhicules.

## 2. DESTINACIÓN DE USO

El producto está destinado a la elevación de autovehículos; la capacidad está indicada en la placa de matrícula.

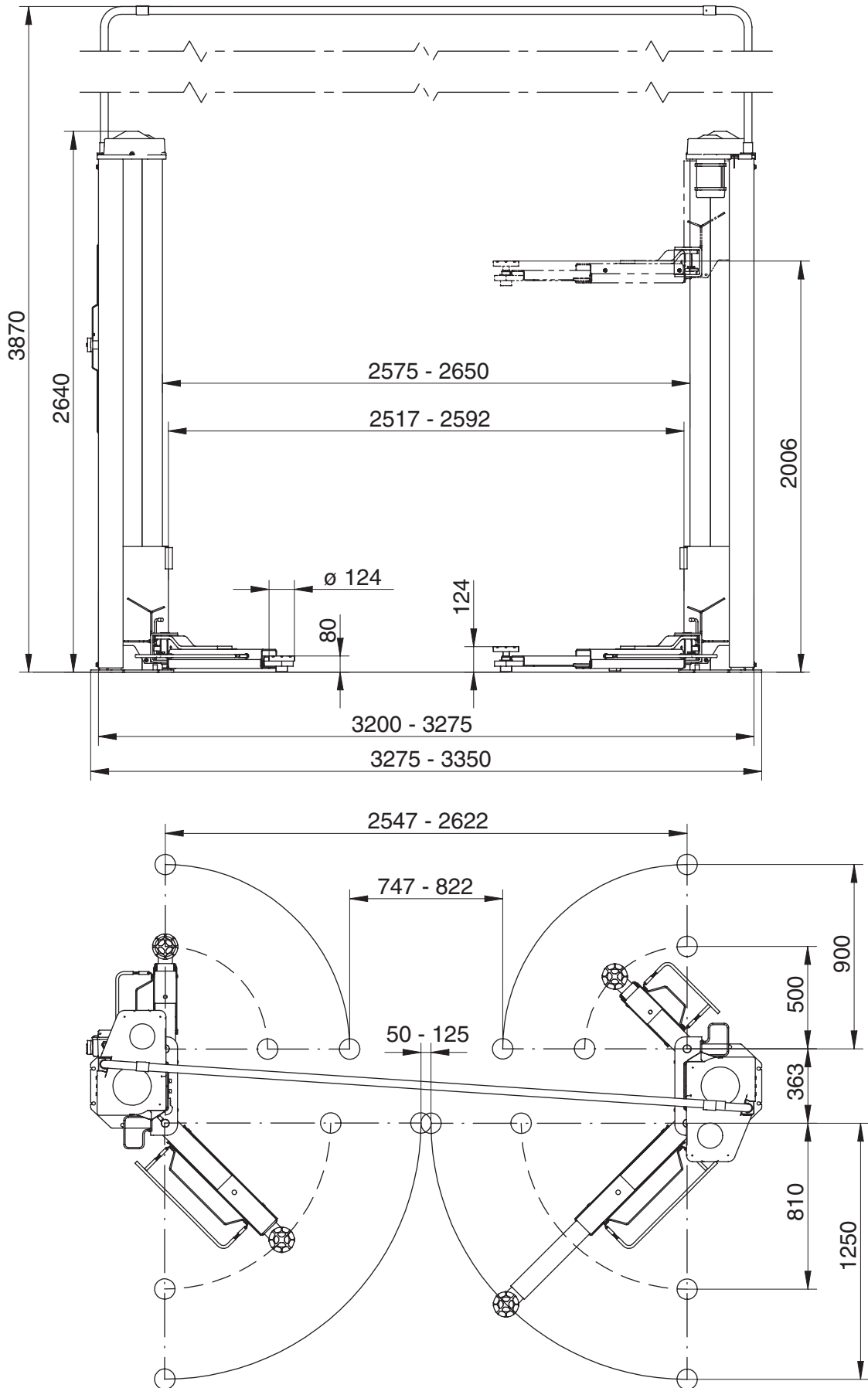
Está permitida la elevación de autovehículos que respondan a las siguientes características:

- peso no superior a la capacidad del elevador
- repartición de la carga en los puntos de apoyo (reversible)
- $\frac{2}{5} : \frac{3}{5}$  (reversible) **VEASE LA TABLA** en la pág. 12
- distancia mínima de los puntos de elevación (carril): 1000 mm.

Para valores de distancia inferiores, la capacidad del elevador se reduce. Por tanto, en esos casos y para otros no contemplados en el presente manual, será conveniente ponerse en contacto con el fabricante.

- El uso del elevador está permitido exclusivamente en el interior de locales cerrados, en los que no exista peligro de explosión o incendio.

- El elevador no es adecuado para usos que prevean el lavado de vehículos.



**3. DATI TECNICI**

Portata	3200 kg
Motore trifase	230/400 V - 50 Hz - 2.2 kW
Peso	1080kg
Rumorosità	≤70 dB (A)

**3. TECHNICAL DETAILS**

Capacity	3200 kg
Three-phase motor	230/400 V - 50 Hz - 2.2 kW
Weight	1080kg
Noise level	≤70 dB (A)

**3. TECHNISCHE DATEN**

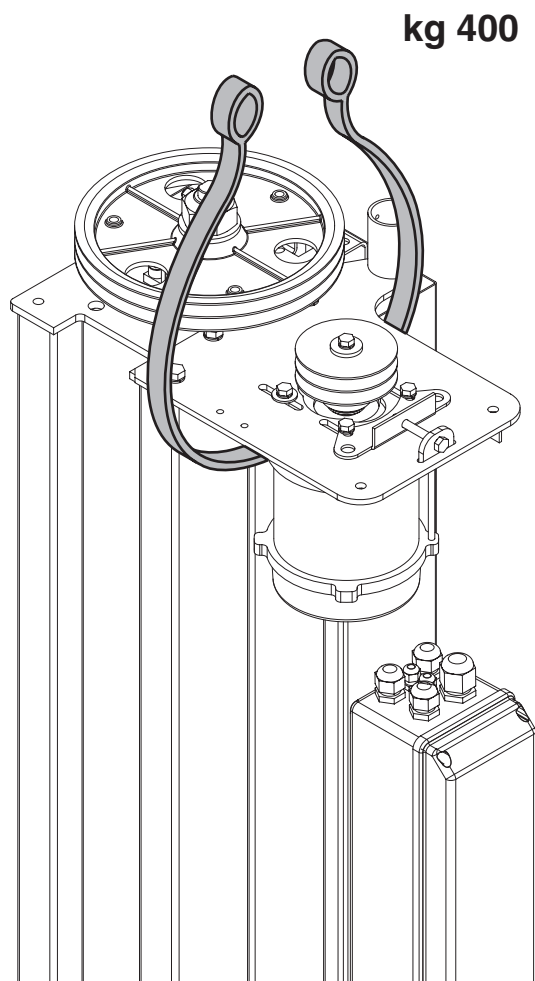
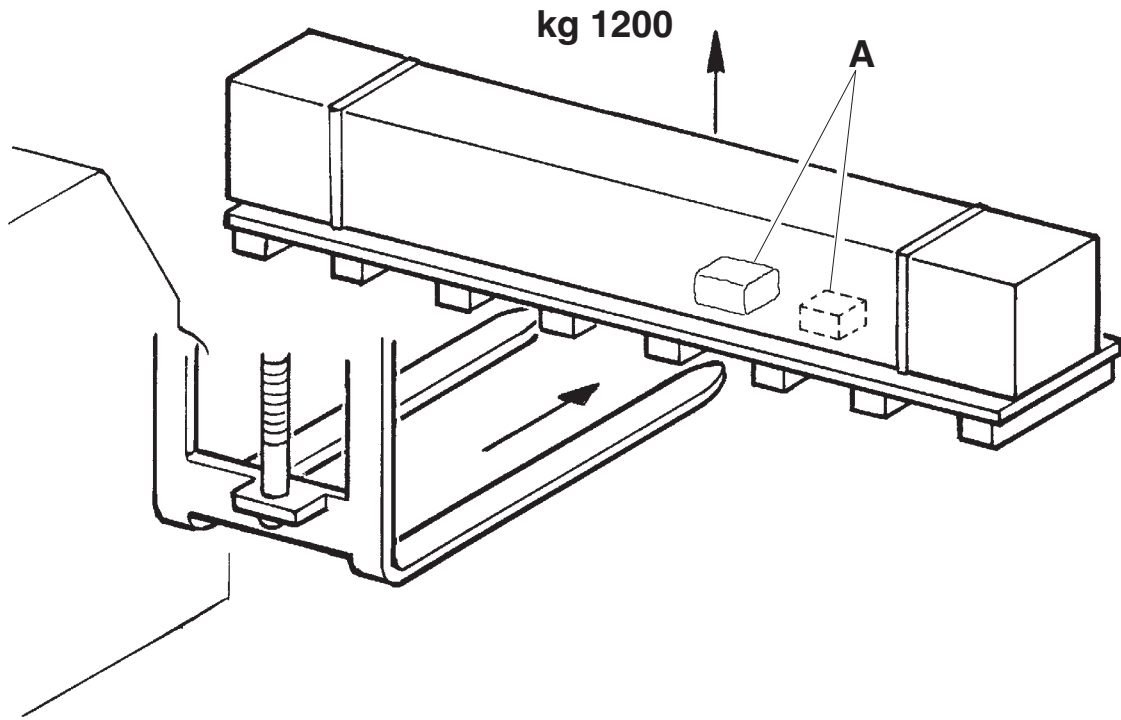
Tragkraft	3200 kg
Dreiphasenmotor	230/400 V - 50 Hz - 2.2 kW
Gewicht	1080kg
Geräuschpegel	≤70 dB (A)

**3. DONNEES TECHNIQUES**

Portée	3200 kg
Moeurs triphasés	230/400 V - 50 Hz - 2.2 kW
Poids	1080kg
Niveau de bruit	≤70 dB (A)

**3. DATOS TÉCNICOS**

Capacidad	3200 kg
Motor Trifásico	230/400 V - 50 Hz - 2.2 kW
Peso	1080kg
Nivel de ruido	≤70 dB (A)







### 3.1 Movimentazione e preinstallazione

- il sollevatore viene spedito solitamente come illustrato in figura.
- La confezione (A) contiene gli accessori e le minuterie per il completamento dell'assemblaggio.
- Le operazioni di sollevamento devono essere eseguite come da figura.
- Sollevare con cautela e trasportare i vari gruppi nel luogo ove avverrà il disimballo.
- Per lo spostamento della macchina nel punto prescelto per l'installazione (o per una successiva ridisposizione) assicurarsi di:
  - sollevare con cautela, adoperando adeguati mezzi di sostegno del carico, in perfetta efficienza, utilizzando gli appositi punti di aggancio come indicato in figura.
  - evitare sobbalzi e stratonni improvvisi, prestare attenzione a dislivelli, cunette, ecc. ...;
  - prestare la massima attenzione alle parti sporgenti: ostacoli, passaggi difficoltosi, ecc. ...;
  - indossare adeguati indumenti e protezioni individuali;
  - dopo aver rimosso le varie parti dell'imballo, riporle in appositi luoghi di raccolta inaccessibili a bambini e animali per poi essere smaltite;
  - verificare al momento dell'arrivo l'integrità dell'imballo e a disimballo avvenuto che non vi siano danneggiamenti.

### 3.1 Pre-installation and movement

- The lift is dispatched as shown in the illustration.
- Package (A) contains the accessories and the small parts for assembly completion.
- Lifting must be done as shown in the illustration.
- Raise with care and move the various units to the unpacking site.
- Proceed as follows when moving the machine to the chosen installation point (or for subsequent re-positioning):
  - lift with care, using suitable means of load support which are in perfect working order and using the special hooking points as shown in the illustration.
  - avoid sudden jolts and pulling, watch out for uneven surfaces, bumps etc..
  - take special care with outjutting parts: obstacles, difficult throughways, etc..
  - wear suitable clothing and protective gear.
  - after removing the various packaging materials, check that these are taken to special waste collecting areas inaccessible to children and animals where they will subsequently be disposed of.
  - on receiving the goods, check that the packaging has not been opened. Once unpacked, check that nothing has been damaged.

### 3.1. Transport und vorinstallation

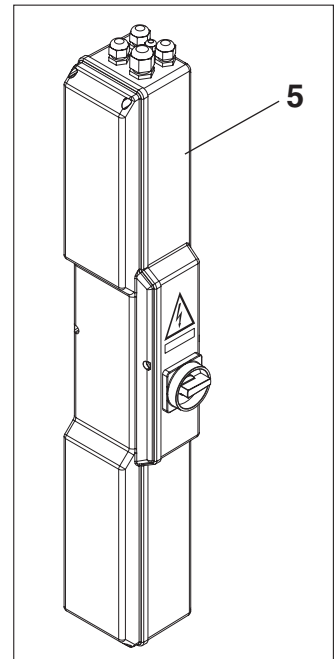
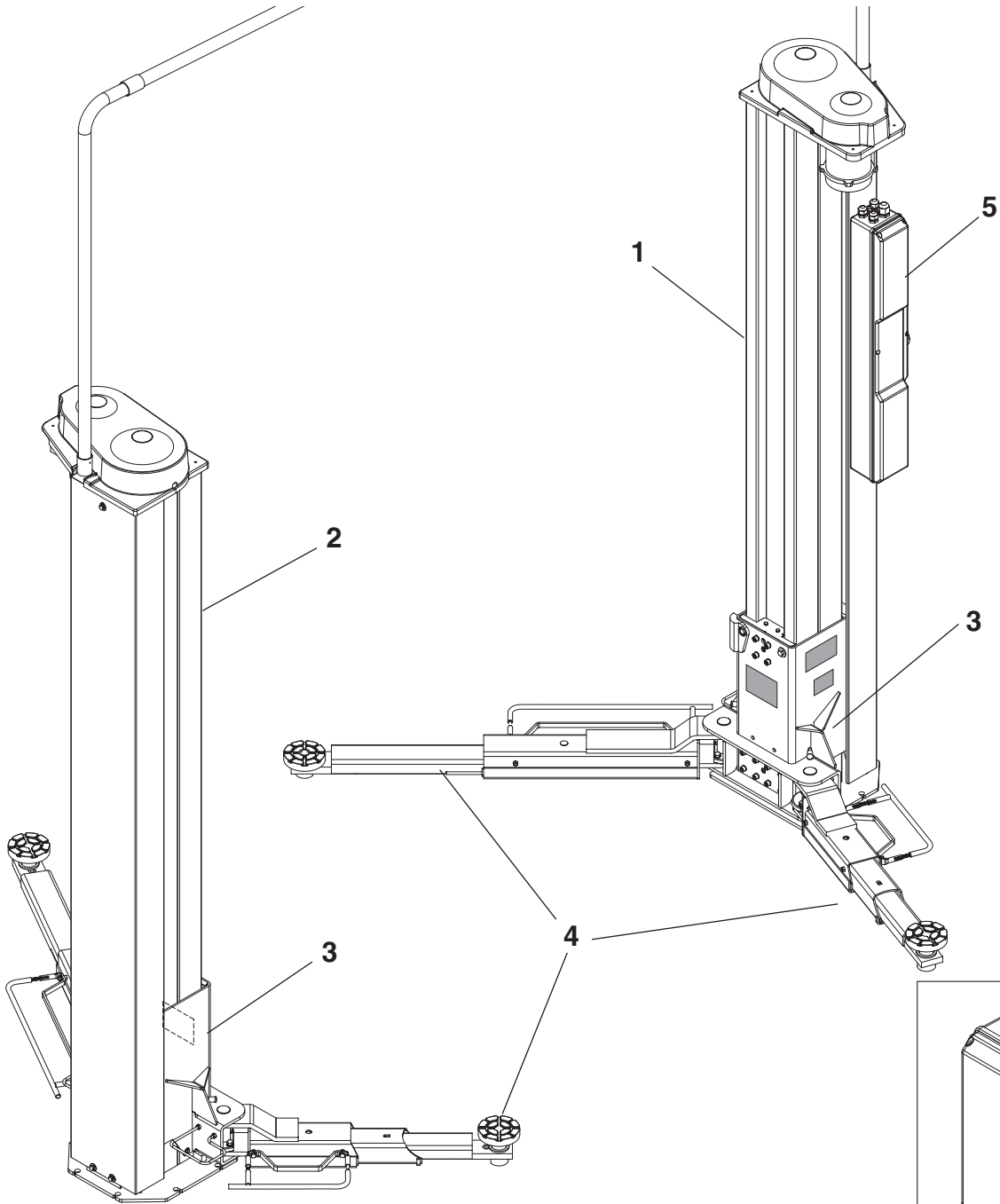
- Die Hebebühne wird gemäss Abbildung geliefert.
- Die Verpackung (A) enthält Zubehörteile und Kleinteile zur Komplettierung des Zusammenbaus.
- Beim Anheben gemäss Abbildung vorgehen.
- Vorsichtig die verschiedenen Elemente zum Ort, wo die Verpackung entfernt wird, transportieren.
- Für die Transportmanöver der Einrichtung zum ausgesuchten Aufstellungsort (oder bei weiteren Transportmanövern) folgende Punkte beachten:
  - Vorsichtig anheben, die Last ordnungsgemäss mit geeigneten, sich in einwandfreiem Zustand befindenden Hilfsmitteln stützen. Dabei die auf der Abbildung angegebenen Einhakungspunkte berücksichtigen.
  - Unerwartete Erhöhungen und Ruckbewegungen meiden. Vorsicht bei Unebenheiten, Querrinnen usw.
  - Besondere Vorsicht bei herausstehenden Teilen: Hindernisse, schwierige Durchgänge usw.
  - Der auszuführenden Arbeit angemessene Kleidung und individuelle Schutzvorrichtungen tragen.
  - Die entfernten Verpackungsteile an einem für Kinder und Tiere unzugänglichen Sammelplatz bis zum Entsorgen aufbewahren.
  - Bei Anlieferung die Verpackung auf ihre Vollständigkeit überprüfen. Nach dem Auspacken kontrollieren, ob die Ware evtl. Beschädigungen aufweist.

### 3.1 Déplacement et pré-installation

- Le pont élévateur est livré comme illustré à la figure.
- L'emballage (A) contient les accessoires et les petites pièces pour compléter l'assemblage.
- Les opérations de levage doivent être réalisées comme indiqué à la figure.
- Soulever avec attention et transporter les différents groupes à l'endroit choisi pour le déballage.
- Pour le déplacement de la machine à l'endroit choisi pour l'installation (ou dans le cas d'une réinstallation successive) s'assurer de:
  - soulever avec attention, en utilisant des moyens de soutien de la charge appropriés, parfaitement efficaces et en utilisant les points d'attelage comme indiqué à la figure.
  - éviter les secousses et les à-coups imprévus, faire attention aux différences de niveau, aux défoncements, etc...;
  - prêter un maximum d'attention aux parties saillantes: obstacles, passages difficiles, etc...;
  - porter des vêtements appropriés et des protections individuelles;
  - après avoir retiré les différentes parties de l'emballage, les déposer dans des endroits de ramassage spéciaux, inaccessibles aux enfants et aux animaux, et les éliminer.
  - au moment de la livraison, vérifier l'intégrité de l'emballage et, au moment du déballage, vérifier que le matériel ne soit pas endommagé.

### 3.1 Desplazamiento y preinstalación

- El elevador se envía como se indica en la figura.
- El paquete (A) contiene los accesorios necesarios para completar el ensamblaje.
- Las maniobras de elevación tienen que realizarse como aparece en la figura.
- Elevar con cuidado y transportar los distintos grupos al sitio donde tendrá lugar el desembalaje.
- Para mover la máquina en el punto elegido para su instalación (o para una nueva colocación), hay que asegurarse de:
  - elevar con cuidado, utilizando medios de soporte de la carga adecuados, en perfecto estado, y los correspondientes puntos de enganche como indica la figura;
  - evitar movimientos bruscos y repentinos, prestar atención en los desniveles, cunetas, etc...;
  - prestar la máxima atención en las partes que sobresalen: obstáculos, pasos dificultosos, etc...;
  - llevar prendas y protecciones individuales adecuadas;
  - una vez que se han quitado las distintas partes del embalaje, hay que ponerlo en los correspondientes sitios de recogida, que no estarán al alcance de niños o de animales, para ser eliminados después;
  - asegurarse cuando llega el elevador de que el embalaje esté íntegro y cuando se ha desembalado comprobar que no haya sufrido daños.



- 1 COLONNA COMANDO
- 2 COLONNA OPPOSTA
- 3 CARRELLI
- 4 BRACCCI
- 5 SCATOLA COMANDO

- 1 CONTROL POST
- 2 OPPOSITE POST
- 3 CARRIAGES
- 4 ARMS
- 5 CONTROL BOX

- 1 STEUERSÄULE
- 2 NEBENSÄULE
- 3 HUBWAGEN
- 4 ARME
- 5 SCHALTSCHRANK

- 1 COLONNE DE COMMANDE
- 2 COLONNE OPPOSEE
- 3 CHARIOTS
- 4 BRAS
- 5 BOITIER DE COMMANDE

- 1 COLUMNA DE MANDO
- 2 COLUMNA OPUESTA
- 3 CARROS
- 4 BRAZOS
- 5 CAJA DE MANDO

**4. DESCRIZIONE DEL SOLLEVATORE**

Sollevatore elettromeccanico a due colonne con bracci telescopici

**4.1 Caratteristiche tecniche principali**

Traslazione carrelli su pattini in tecnopolimero ad alta resistenza e basso coefficiente di attrito.

Movimenti di sollevamento e abbassamento ottenuti tramite chiocciolate portanti in bronzo accoppiate con viti di manovra a passo fine a garanzia della irreversibilità dei movimenti.

Dispositivo di sicurezza meccanico atto ad impedire ulteriori corse di sollevamento in caso di usura completa di una chiocciola portante.

Lubrificazione automatica delle viti di manovra e delle piste di scorrimento dei pattini.

Riallineamento automatico dei carrelli mediante dispositivo meccanico.

Dispositivo di blocco nel caso il disallineamento dei carrelli superi la quota di 40 mm.

**4.2 Comandi del sollevatore**

Scatola comando con interruttore a invertitore salita/discesa.

**4. DESCRIPTION OF LIFT**

Two-post electromechanical lift with telescopic arms.

**4.1 Main technical specifications**

Carriage translation on techno-polymer shoes with high resistance and low friction co-efficient.

Lifting and lowering by means of bronze main nuts coupled with fine-pitch set screws to ensure irreversible movement.

Mechanical safety device to stop lifting in the case of complete wear of main nut.

Automatic lubrication of set screws and shoe slide tracks.

Device for stopping the machine when the carriages are misaligned by over 40 mm.

**4.2 Lift controls**

Control box with Up and Down reversing switch.

**4. BESCHREIBUNG DER HEBEBÜHNE**

Elektromechanische 2-Säulen-Hebebühne mit Teleskoparmen.

**4.1 Technische Haupteigenschaften**

Hubwagenbewegung auf hochwiderstandsfähigen und verschleißfesten Technopolymergleitschuhen.

Hub- und Absenkbewegungen über Bronzetragmuttern, die an Spindeln mit feiner Gewindesteigung gekoppelt sind, um die Unumkehrbarkeit der Bewegungen sicherzustellen.

Mechanische Sicherheitseinrichtung zum Verhindern weiterer Hubläufe im Falle einer vollständigen Abnutzung einer Tragmutter. Automatische Schmierung der Spindeln und Gleitschuh-Gleitbahnen.

Sperreinrichtung, die bei einem evtl. Höhenunterschied der Hubwagen über 40 mm eingreift.

**4.2 Steuerungen der Hebebühne**

Steuerkasten mit Hebe- und Senkumkehrschalter.

**4. DESCRIPTION DU PONT ELEVATEUR**

Pont élévateur électromécanique à deux colonnes avec bras télescopiques.

**4.1 Principales caractéristiques techniques**

Translation des chariots sur patins en technopolymère à haute résistance et bas coefficient de frottement.

Manœuvres de montée et de descente obtenues au moyen d'écrous porteurs en bronze accouplées à des vis de manœuvre à pas fin pour garantir l'irréversibilité des mouvements.

Dispositif de sûreté mécanique empêchant toute autre course de levage en cas d'usure complète d'un écrou porteur.

Lubrification automatique des vis de manœuvre et des pistes de coulissement des patins.

Dispositif de blocage qui entre en fonction si la différence de niveau des chariots dépasse 40 mm.

**4.2 Commandes du pont élévateur**

Boîte de commande avec interrupteur à inverseur de montée et descente.

**4. DESCRIPCIÓN DEL ELEVADOR**

Elevador electromecánico de dos columnas con brazos telescópicos.

**4.1 Características técnicas principales**

Traslación de los carros sobre patines de tecnopolímero de alta resistencia y bajo coeficiente de roce.

Movimientos de elevación y de bajada obtenidos mediante tuercas portantes de bronce acopladas con tornillos de maniobra de paso fino para garantizar la irreversibilidad de los movimientos.

Dispositivo de seguridad mecánico apropiado para impedir posteriores carreras de elevación en caso de desgaste total de la tuerca portante.

Lubrificación automática de los tornillos de maniobra y de las pistas de desplazamiento de los patines.

Dispositivo de bloqueo en caso de que la desalineación de los carros sea superior a la cota de 40 mm.

**4.2 Mandos del elevador**

Tablero de mandos con interruptor inversor de ascenso/descenso.

**4.3 Attitudine all'impiego**

Questo prodotto è stato costruito conformemente alla Direttiva Europea 2006/42/CE. In virtù dell'articolo 4.1.2.3 (Allegato 1) della suddetta Direttiva, i coefficienti adottati per le prove sono i seguenti:

- 1.10 per la prova Dinamica
- 1.25 per la prova Statica

Queste prove devono essere fatte da personale specializzato.


**4.3 Suitability for use**

This product has been manufactured in compliance with the European Directive 2006/42/CE. According to article 4.1.2.3 (Annex 1) of this Directive, the coefficients used for the tests are as follows:

- 1.10 for the Dynamic test
- 1.25 for the Static test

These tests must be performed by specialised personnel.


**4.3 Betriebstüchtigkeit**

Dieses Produkt ist gemäss der Europäischen Richtlinie 2006/42/CE gebaut worden. Kraft des Artikels 4.1.2.3 (Anlage 1) der o.g. Richtlinie sind für die Prüfungen folgende Koeffizienten angewandt worden:

- 1.10 für die dynamische Prüfung
- 1.25 für die statische Prüfung

Diese Prüfungen sind durch spezialisiertes Fachpersonal auszuführen.


**4.3 Aptitude à l'emploi**

Ce produit a été fabriqué en conformité avec la Directive Européenne 2006/42/CE. En vertu de l'article 4.1.2.3. (Pièce Jointe 1) de la dite Directive, les coefficients adoptés pour les essais sont les suivants:

- 1,10 pour l'essai dynamique
- 1,25 pour l'essai statique.

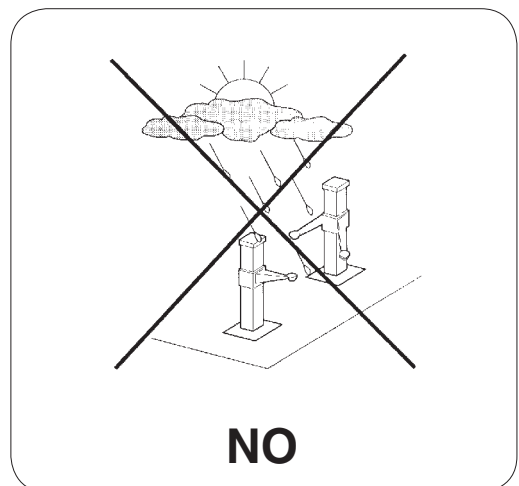
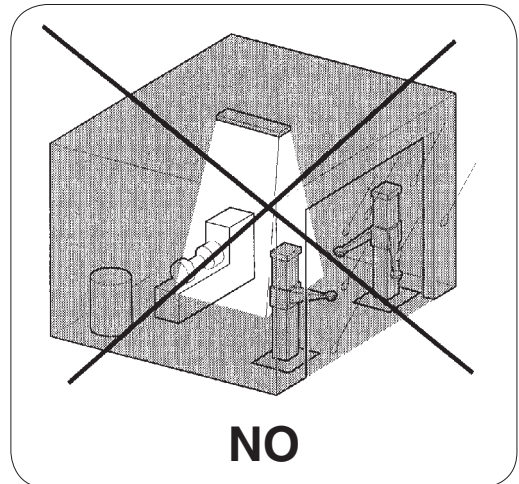
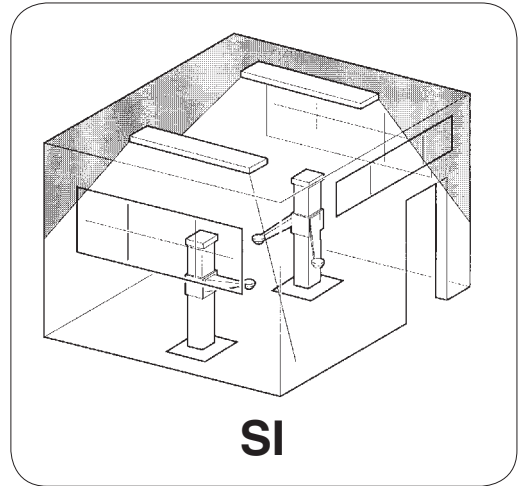
Ces essais doivent être réalisés par un personnel spécialisé.


**4.3 Aptitud para el empleo**

Este producto ha sido fabricado de conformidad con la Directiva Europea 2006/42/CE. En virtud del artículo 4.1.2.3 (Alegado 1) de dicha Directiva, los coeficientes utilizados para las pruebas son los siguientes:

- 1.10 para la prueba dinámica
- 1.25 para la prueba estática

Estas pruebas tienen que ser efectuadas por personal especializado.




**5. VERIFICA DEI REQUISITI MINIMI RICHIESTI PER LUOGO DI INSTALLAZIONE**

Accertarsi che il luogo ove poi verrà installata la macchina sia conforme alle seguenti caratteristiche:

- illuminazione sufficiente (ma luogo non sottoposto ad abbagliamenti o luci intense). Riferimento norma UNI 10380;
- luogo non esposto alle intemperie;
- luogo in cui sia previsto adeguato ricambio aria;
- ambiente privo di inquinanti;
- livello di rumorosità inferiore alle prescriz. normative vigenti a  $\leq 70$  dB (A);
- il posto di lavoro non deve essere esposto a movimenti pericolosi dovuti ad altre macchine in funzionamento;
- il locale ove la macchina viene installata non deve essere adibito allo stoccaggio di materiali esplosivi, corrosivi e/o tossici;

- la distanza delle colonne dalle pareti o da qualunque attrezzatura fissa deve essere almeno di 70 cm.

- scegliere il layout di installazione considerando che dalla posizione di comando l'operatore deve essere in grado di visualizzare tutto l'apparecchio e l'area circostante. Egli deve impedire, in tale area, la presenza di persone non autorizzate e di oggetti che potrebbero causare fonte di pericolo.

Tutte le operazioni di installazione relative ai collegamenti ad alimentazioni esterne (elettriche in particolar modo) devono essere eseguite da personale professionalmente qualificato.

L'installazione deve essere eseguita da personale autorizzato seguendo le istruzioni particolari eventualmente presenti in questo libretto; in caso di dubbi consultare i centri di assistenza autorizzati o l'assistenza tecnica RAVAGLIOLI S.P.A.

**5. CHECKING THE MINIMUM REQUIREMENTS FOR THE PLACE OF INSTALLATION**

Check that the area in which the machine is to be installed has the following characteristics:

- enough light (without strong or dazzling lighting). Reference: standard UNI 10380
- the area is not exposed to bad weather
- the area is adequately ventilated
- an unpolluted environment
- sound levels are below the prescribed standards required by law  $\leq 70$  dB (A)
- no dangerous movements are caused in the area by other machines being operated
- the area in which the machine is installed does not stock explosive,

corrosive and/or toxic material;

- the distance of the posts from the walls and any other fixed equipment must be at least 70 cm.

- the installation layout should be selected so that the operator can see all the equipment and the surrounding area from the operating position. The operator must prevent unauthorised persons and potentially dangerous objects from entering this area.

All installation work concerning connections made to external power sources (particularly electrical) should be done by professionally qualified staff.

Installation must be done by authorised staff following specific instructions where present in this manual: if in doubt, please contact authorised service centres or RAVAGLIOLI S.p.A. technical services department.

**5. KONTROLLE DER MINDESTERFORDERNISSEN FÜR DEN AUFSTELLUNGSORT**

Der Aufstellungsort muss folgende Eigenschaften aufweisen:

- Ausreichende Beleuchtung (aber kein blendendes oder intensives Licht). Bezug: UNI-Norm 10380
- Vor ungünstigen Witterungseinflüssen geschützt.
- Gute Belüftung.
- Umgebung ohne verunreinigende Stoffe.
- Geräuschpegel unter den geltenden gesetzlichen Vorschriften  $\leq 70$  dB (A)
- Der Arbeitsplatz darf nicht gefährlichen Bewegungen ausgesetzt sein, die von anderen laufenden Maschinen verursacht werden.
- Am Aufstellungsort dürfen keine explosiven, korrosiven und/oder toxischen (giftigen) Materialien gelagert sein.
- Der Abstand von den Säulen zur Wand oder zu ortsfesten Ausrü-

stungen muss mindestens 70 cm betragen.

- Bei der Wahl des Aufstellungs-Layouts berücksichtigen, dass der Bediener von seinem Standort die gesamte Einrichtung und das Arbeitsfeld überblicken kann. Er muss dafür sorgen, dass sich in diesem Bereich keine unbefugten Personen aufhalten oder Gegenstände befinden, die Gefährdungen hervorrufen könnten.

Alle Installationsarbeiten, die externe Anschlüsse und Versorgungsleitungen betreffen (insbesondere Elektroarbeiten), müssen von beruflich qualifiziertem Personal vorgenommen werden.

Die Montage muss von autorisiertem Personal entsprechend den evtl. in dieser Bedienungsanleitung enthaltenen spezifischen Anweisungen ausgeführt werden. Im Zweifelsfall sich an die autorisierten Servicestellen oder an den technischen Kundendienst der Firma RAVAGLIOLI S.p.A. wenden.

**5. VERIFICATION DES CARACTERISTIQUES MINIMES REQUISES POUR LA ZONE D'INSTALLATION**

S'assurer que la zone choisie pour l'installation présente les caractéristiques suivantes:

- éclairage suffisant (mais la zone ne doit pas être exposée aux éblouissements ou à des lumières intenses). Référence à la norme UNI 10380;
- la zone ne doit pas être exposée aux intempéries;
- la circulation de l'air doit être suffisante;
- le milieu doit être exempt d'agents polluants;
- le niveau du bruit doit être inférieur au niveau prescrit par les normes en vigueur  $\leq 70$  dB (A);
- la zone de travail ne doit pas être exposée à des déplacements dangereux provoqués par d'autres machines en fonctionnement;
- le local choisi pour l'installation de la machine ne doit pas être utilisé pour stocker des produits explosifs, corrodants et/ou toxiques;

- La distance qui sépare les colonnes des murs ou de tout équipement fixe doit être au minimum de 70 cm.

- lors du choix de la zone d'installation, ne pas oublier que, de sa position de commande, l'opérateur doit être en mesure de visualiser l'ensemble de l'équipement et de la zone environnante. Dans la dite zone, ce dernier devra interdire la présence de personnes non-autorisées et d'objets pouvant constituer une source de danger.

Toutes les opérations d'installation se rapportant aux raccordements aux sources d'alimentation externe (les connexions électriques tout particulièrement) doivent être prises en charge par un personnel professionnellement qualifié.

L'installation doit être réalisée par un personnel autorisé qui devra tenir compte des instructions particulières ayant fait l'objet d'une mention éventuelle dans la présente notice: en cas de doute, s'adresser aux centres d'assistance agréés ou au Service Après-Vente RAVAGLIOLI S.p.A.

**5. COMPROBACIÓN DE LA EXISTENCIA DE LOS REQUISITOS MÍNIMOS REQUERIDOS PARA EL SITIO DE LA INSTALACIÓN**

Asegurarse de que el sitio donde se instalará la máquina tenga las siguientes características:

- iluminación suficiente (pero no sujeto a reflejos o luces intensas). Norma de referencia: UNI 10380;
- no expuesto a la intemperie;
- previsto de ventilación;
- ambiente sin contaminantes;
- nivel de ruido inferior a las prescripciones de las normativas vigentes  $\leq 70$  dB (A);
- el lugar de trabajo no tiene que estar expuesto a movimientos peligrosos debidos a otras máquinas en funcionamiento;
- no tiene que ser un sitio destinado al almacenaje de materiales

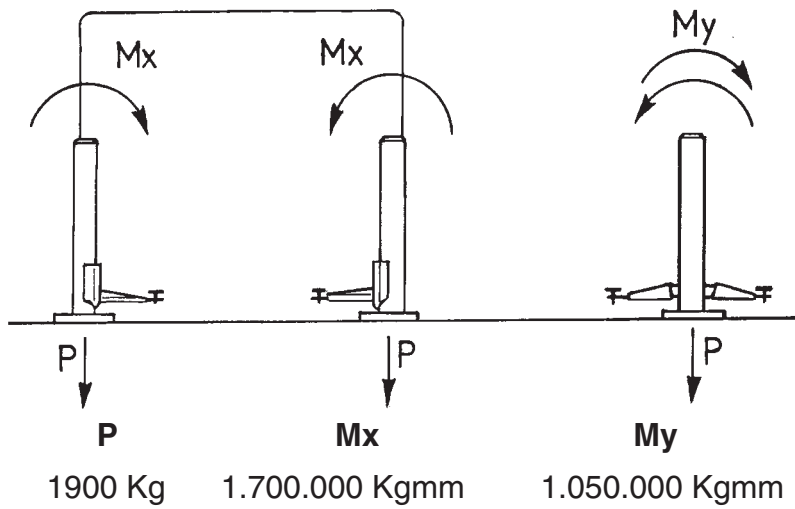
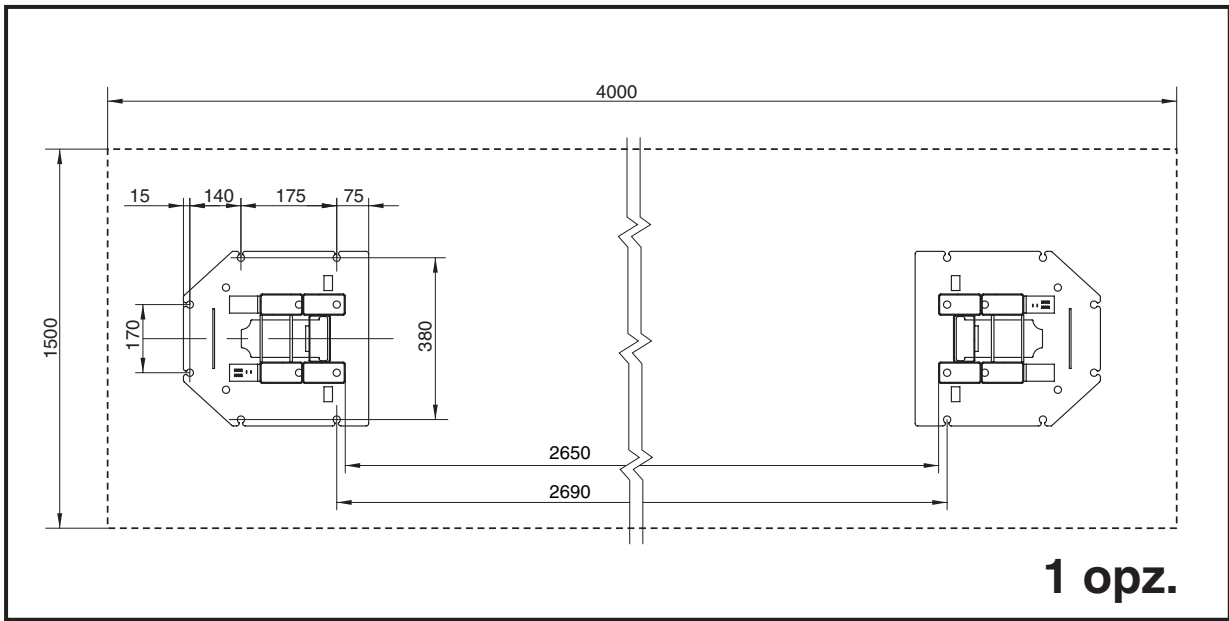
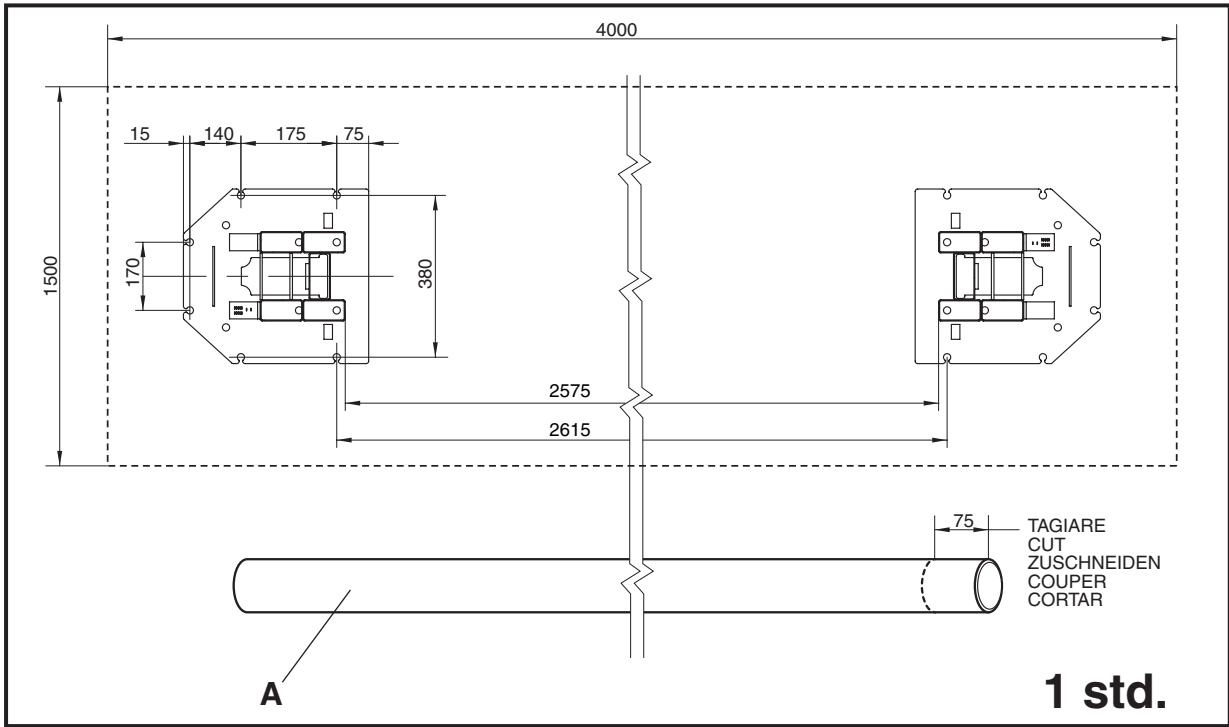
explosivos, corrosivos y/o tóxicos;

- La distancia de las columnas de las paredes y de cualquier equipo fijo, tiene que ser de por lo menos 70 cm.

- elegir el sitio de instalación teniendo en cuenta que desde la posición de mando el operador sea capaz de visualizar todo el aparato y el área que lo rodea. Tiene que impedir, en dicha área, la presencia de personas no autorizadas y de objetos que podrían ser fuente de peligro.

Todas las operaciones de instalación relativas a las conexiones de alimentación externas (especialmente eléctricas), tienen que estar realizadas por personal cualificado profesionalmente.

La instalación tiene que realizarla el personal autorizado siguiendo las instrucciones especiales eventualmente presentes en este manual: en caso de dudas ponerse en contacto con los centros de asistencia autorizados o con la asistencia técnica RAVAGLIOLI S.p.A..



**6 INSTALLAZIONE**

Il sollevatore deve essere installato su di un pavimento piano ed orizzontale in grado di reggere i CARICHI TRASMESSI AL PIANO DI APPOGGIO indicati in fig.1.

**6.1 Requisiti per l'installazione**

- Le caratteristiche di minima della pavimentazione debbono essere:
- Calcestruzzo utilizzato: classe C25/30 o superiore
  - Spessore minimo della pavimentazione al netto della eventuale pavimentazione e del relativo massetto di posa (fig. 1a).
  - Armatura superiore ed inferiore realizzata con rete elettrosaldata  $\varnothing 4 \times 150$  mm od assimilabile, con maglia non superiore a 250mm. Copriferro non superiore a 25 mm
  - Portanza del terreno non inferiore a 1,3 kg/cm<sup>2</sup>

Le caratteristiche esposte debbono essere garantite su di una area minima di di m 4,00x1,50 (fig.1), nella quale non debbono essere presenti giunti di dilatazione o tagli che interrompono la continuità della maglia superiore.

**ATTENZIONE**

Il sollevatore viene installato alla distanza colonne di 2575 versione standard, previo il taglio del tubo orizzontale collegamento cavo riallineo (A) di 75mm (Fig. 1 std) e il montaggio guaina passacavo di lunghezza 5715mm in dotazione (vedi cap. 6.7).  
Il sollevatore può essere installato anche ad una distanza colonne di 2650mm (Fig. 1 opz) utilizzando direttamente il tubo orizzontale per collegamento cavo riallineo (A) e montando la guaina passacavo di lunghezza 5790mm in dotazione.

**6 INSTALLATION**

The lift should be installed on a flat level floor able to support LOAD TRANSMITTED TO SUPPORT AREA, as indicated in fig.1.

**6.1 Installation requirements**

- Minimum features for floor should be the following:
- Concrete used: class C25/30 or higher
  - Minimum thickness of the floor, without any tiling and layout blocks (fig. 1a).
  - Upper and lower reinforcement with electro-welded wire net  $\varnothing 4 \times 150$  mm or similar, with mesh not exceeding 250mm. Concrete thickness between exterior and iron no greater than 25 mm
  - Load bearing capacity of area not less than 1.3 kg/cm<sup>2</sup>

These characteristics must be guaranteed over a minimum area of m 4.00x1.50 (fig.1), without expansion joints or cuts to break the continuity of the upper reinforcement.

**ATTENTION**

Cut the horizontal tube for the connection of the realignment cable (A) of 75 mm (Fig. 1 std) and fit the provided 5715 mm long fairlead sheath (see chap. 6.7) before installing the lift at a column distance of 2575 mm (standard version).  
The lift can also be installed at a column distance of 2650 mm (Fig. 1 opt.) by using the horizontal tube for the connection of the realignment cable (A) and by fitting the provided 5790 mm long fairlead sheath.

**6 AUFSTELLUNG**

Die Hebebühne muss auf einem ebenen und waagrechten Boden installiert werden, der in der Lage ist, die in der Abb. 1 angegebenen AUF DEN BODEN ÜBERTRAGENEN LASTEN auszuhalten.

**6.1 Installationsanforderungen**

- Die Eigenschaften des Boden müssen folgenden Mindestanforderungen entsprechen:
- Beton: Klasse C25/30 oder darüber
  - Mindeststärke des Bodens ohne eventuelle Bodenbeläge und entsprechenden Unterbeton (Abb.1a).
  - Obere und untere Bewehrung mit elektroverschweißtem Gitter  $\varnothing 4 \times 150$  mm oder ähnlich ausgeführt, mit Raster nicht über 250 mm. Betonauflage auf Eisen bis max. 25 mm
  - Bodenbelastbarkeit mindestens 1,3 kg/cm<sup>2</sup>

Die angeführten Eigenschaften müssen in einem Bereich von mindestens 4,00x1,50 m (Abb.1) gewährleistet sein. Hier dürfen keine Dehnkopplungen oder Schnitte vorhanden sein, die die Kontinuität des oberen Rasters unterbrechen.

**ACHTUNG**

Die Hebebühne wird in einem Säulenabstand von 2575 der Standard-Version installiert, nachdem die waagrechte Leitung des Fluchtungszugs (A) um 75 mm (Abb. 1 Std) gekürzt wurde und nach der Montage der im Lieferumfang enthaltenen Kabelführungsummantelung mit einer Länge von 5715 mm (siehe Kap. 6.7).  
Die Hebebühne kann auch in einem Säulenabstand von 2650 mm (Abb. 1 Opt.) installiert werden, wenn die waagrechte Leitung direkt für den Fluchtungszug (A) verwendet und die Kabelummantelung mit 5790 mm aus dem Lieferumfang montiert wird.

**6 INSTALLATION**

Le pont élévateur doit être installé sur un sol plat et horizontal à même de soutenir les CHARGES TRANSMISES AU PLAN D'APPUI (voir figure 1).

**6.1 Conditions requises pour l'installation**

- Les caractéristiques minimales du sol doivent être les suivantes :
- Béton utilisé: catégorie C25/30 ou supérieure.
  - Epaisseur minimum du sol, sans considérer un carrelage éventuel avec son lit de pose (fig. 1a).
  - L'armature supérieure et inférieure doivent être réalisées avec un grillage électrosoudé  $\varnothing 4 \times 150$  mm ou similaire, mm ou équivalent, dont la maille ne dépasse pas 250 mm. La couverture en béton ne doit pas excéder les 25 mm.
  - Résistance minimale du sol 1,3 kg/cm<sup>2</sup>

Les caractéristiques que nous venons d'exposer doivent être garanties sur une surface minimale de 4,00 x 1,50 m (fig. 1) qui ne doit présenter ni joints de dilatations, ni coupures pouvant interrompre la continuité de l'armature supérieure.

**ATTENTION**

L'élévateur est installé à une distance colonnes de 2575 version standard, après la découpe du tuyau horizontal raccordement câble réalignement (A) de 75mm (Fig. 1 std) et le montage gaine passe-câble de 5715mm de longueur en dotation (voir chap. 6.7).  
L'élévateur peut être installé également à une distance colonnes de 2650mm (Fig. 1 opt) en utilisant directement le tuyau horizontal pour raccordement câble réalignement (A) et en montant la gaine passe-câble de 5790mm de longueur en dotation.

**6 INSTALACIÓN**

El elevador debe instalarse sobre un pavimento plano y horizontal capaz de soportar las CARGAS TRANSMITIDAS AL PLANO DE APOYO indicadas en la fig. 1.

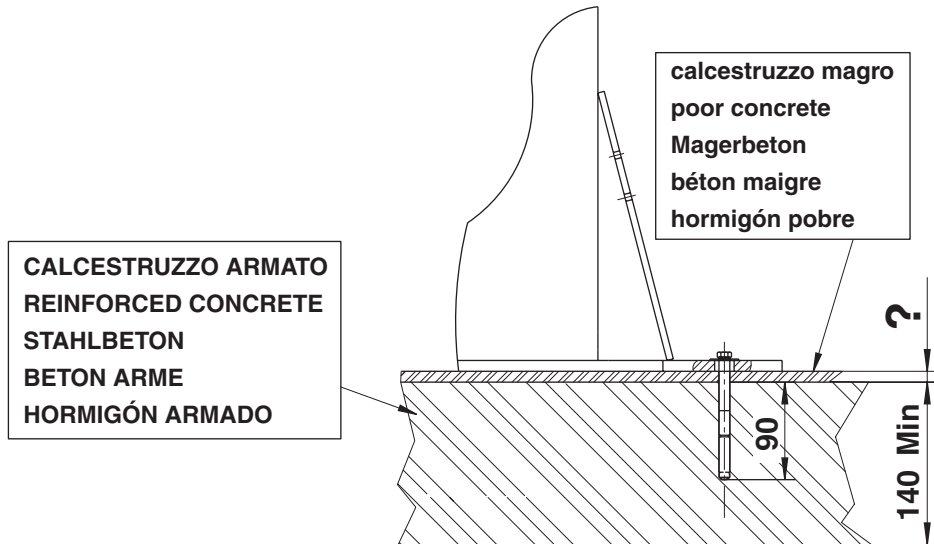
**6.1 Requisitos para la instalación**

- Las características del pavimento deben ser como mínimo las siguientes:
- Hormigón utilizado: clase C25/30 o superior
  - Espesor mínimo del pavimento sin el revestimiento y la capa de asiento (fig. 1a).
  - Armadura superior e inferior realizada con red electrosoldada  $\varnothing 4 \times 150$  mm o similar, con malla no superior a 250 mm. Espesor del hormigón no superior a 25 mm.
  - Capacidad de carga mínima del suelo no inferior a 1,3 kg/cm<sup>2</sup>

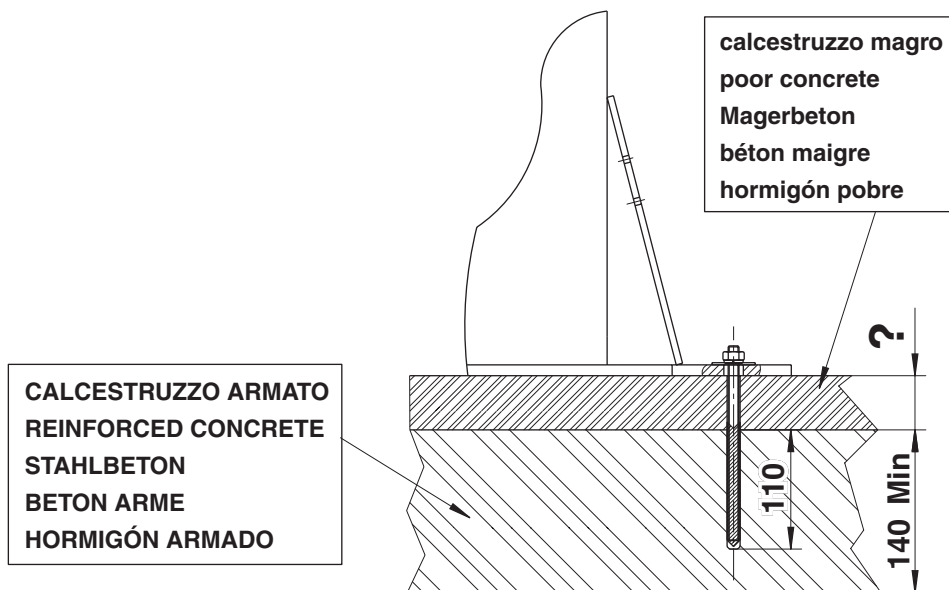
Las características mencionadas anteriormente deben garantizarse para una superficie mínima de m 4,00x1,50 (fig.1) sin juntas de dilatación o cortes que interrumpan la continuidad de la armadura superior.

**ATENCIÓN**

El elevador se instala a la distancia columnas de 2575 versión estándar, después de cortar el tubo horizontal conexión cable realineación (A) de 75mm (Fig. 1 est) y de montar la vaina pasacable de 5715mm de longitud suministrada (ver cap. 6.7).  
El elevador se puede instalar incluso a una distancia columnas de 2650mm (Fig. 1 opc) utilizando directamente el tubo horizontal para conexión cable realineación (A) y montando la vaina pasacable de 5790mm de longitud suministrada.



**TASSELLO AD ESPANSIONE**  
**SCREW ANCHOR**  
**SPREIZDÜBEL**  
**VIS TAMPONNEE**  
**TORNILLO DE EXPANSIÓN**



**ANCORANTE CHIMICO**  
**CHEMICAL ANCHOR**  
**CHEMISCH VERANKERT**  
**ANCRAGE CHIMIQUE**  
**ANCLAJE QUÍMICO**

1a



In caso di pavimentazione esistente, della quale non sia possibile verificare con certezza le caratteristiche, occorre realizzare un idoneo getto di fondazione, per una superficie minima di m 4,00x1,50; con profondità di 25 cm e doppia armatura come descritto sopra.  
**QUALORA ESISTESSERO DUBBI SULLA EFFETTIVA CONSISTENZA DELLA PAVIMENTAZIONE CONSULTARE UN TECNICO QUALIFICATO.**

Il sollevatore deve essere fissato alla pavimentazione tramite tasselli ad espansione meccanici tipo HILTI HSL-3 M10/20 o similari oppure tramite ancoraggi chimici in fiale HILTI HVU M12x110 o similari, con barra filettata M12 in acciaio classe 5.8 o superiore.

N.B. si consiglia di poggiare la base delle colonne direttamente sul calcestruzzo anche in presenza di pavimentazione riportata. Tuttavia se questa è di buona qualità è possibile fissare le colonne direttamente sul pavimento, utilizzando ancoraggi di lunghezza adeguata. In relazione alla profondità del calcestruzzo rispetto al piano del pavimento, **I TASSELLI DEBBONO AVERE LUNGHEZZA IDONEA A RAGGIUNGERE IL PAVIMENTO PORTANTE.** (vedi fig. 1a)

In the case of existing floors, where such characteristics cannot be checked a foundation cement casting should be laid for a minimum surface area of m 4.00x1.50; with a depth of 25 cm having double reinforcement as described above.  
**WHENEVER THERE ARE DOUBTS ABOUT THE ACTUAL CONSISTENCY OF THE FLOOR, YOU ARE ADVISED TO CONTACT A QUALIFIED TECHNICIAN.**

The lift must be secured to the floor with mechanical screw anchors of the type HILTI HSL-3 M10/20 or similar or with chemical anchors (vials) HILTI HVU M12x110 or similar, with a M12 threaded bar in steel class 5.8 or higher.

NOTE: We suggest placing the base plate of the post directly on the concrete, even where the floor has been added. If this latter is of good quality, the posts can be fitted directly onto the flooring, using longer anchor bolts. As far as concrete thickness with respect to floor level is concerned, **ANCHOR BLOCKS MUST BE OF SUITABLE LENGTH SO TO REACH MAIN BEARING FLOOR.** (see fig. 1a)

Sollte bereits ein Bodenbelag vorhanden sein, bei dem es nicht möglich ist, die Eigenschaften mit Sicherheit festzustellen, muss ein angemessenes Fundament mit einer Mindestfläche von 4,00x1,50 m aufgeschüttet werden, dessen Tiefe 25 cm entspricht und das, gemäß vorstehender Angaben, über eine doppelte Bewehrung verfügt.  
**SOLLTEN ZWEIFEL ÜBER DIE EFFEKTIVE KONSISTENZ DES BODENS BESTEHEN, MUSS MAN SICH AN EINEN QUALIFIZIERTEN TECHNIKER WENDEN.**

Die Hebebühne muss mit mechanischen Spreizdübeln vom Typ HILTI HSL-3 M10/20 oder ähnlichen am Boden befestigt werden oder auch mittels chemischen Verankerungsmitteln HILTI HVU M12x110 oder

ähnlichen, mit Gewindestange M12 in Stahl der Klasse 5.8 oder darüber.

HINWEIS: Es wird empfohlen, das Gestell der Säulen direkt auf dem Beton abzustellen, auch wenn es sich um einen aufgeschütteten Bodenbelag handelt. Sollte er von guter Qualität sein, können die Säulen mit Verankerungen von angemessener Länge auch direkt am Boden befestigt werden.

Unter Bezugnahme auf die Tiefe des Betons gegenüber der Bodenfläche, **MÜSSEN DIE DÜBEL EINE ANGEMESSENE LÄNGE AUFWEISEN, DIE DAS ERREICHEN DES TRAGENDEN BODENS ERMÖGLICHT** (siehe Abb. 1a)

Si le dallage existe déjà et qu'il n'est pas possible de vérifier avec certitude les caractéristiques minimales susmentionnées, il faut réaliser une fondation en béton d'une surface minimale de 4,00 x 1,50 m, d'une profondeur de 25 cm, avec une double armature comme décrit plus haut.

**EN CAS DE DOUTES SUR LA SOLIDITÉ EFFECTIVE DU SOL, S'ADRESSER À UN TECHNICIEN QUALIFIÉ.**

Le pont élévateur doit être fixé au sol par le biais de vis tamponnées de type HILTI HSL-3 M10/20 ou similaires ou bien à l'aide d'ancrages chimiques en ampoule HILTI HVU M12x110 ou équivalent, avec une barre filettée M12 en acier catégorie 5.8 ou supérieure.

Remarque: Nous conseillons de poser la plaque de base des colonnes directement sur le béton, même si un dallage est réalisé: si ce dernier est de bonne qualité, il est toutefois possible de fixer les colonnes directement sur le dallage, en effectuant un ancrage plus profond.

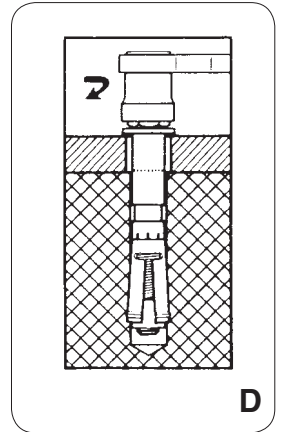
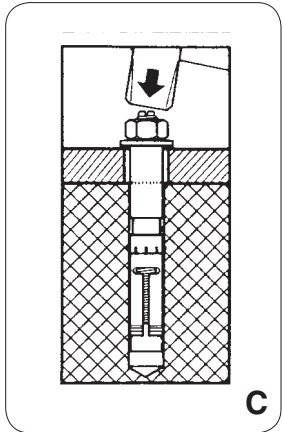
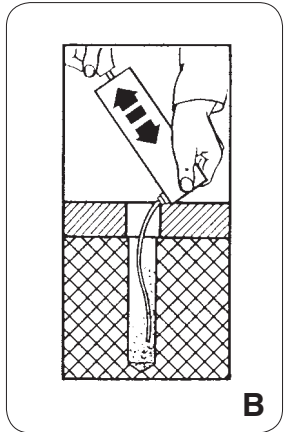
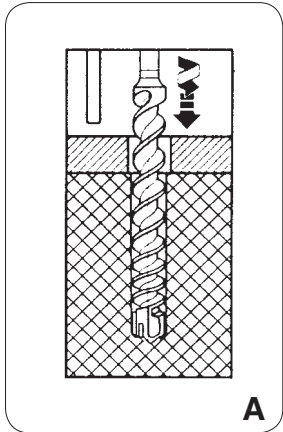
En référence à la profondeur du béton par rapport à la surface du sol, **LES VIS TAMPONNÉES DOIVENT ÊTRE DE LONGUEUR ADAPTEE POUR ARRIVER AU SOL PORTEUR.** (voir fig. 1a)

En caso de pavimento existente del cual no se puedan comprobar con certeza las características, es necesario efectuar una colada de cimentación sobre una superficie mínima de m 4,00x1,50; con una profundidad de 25 cm y doble armadura como se indica anteriormente.

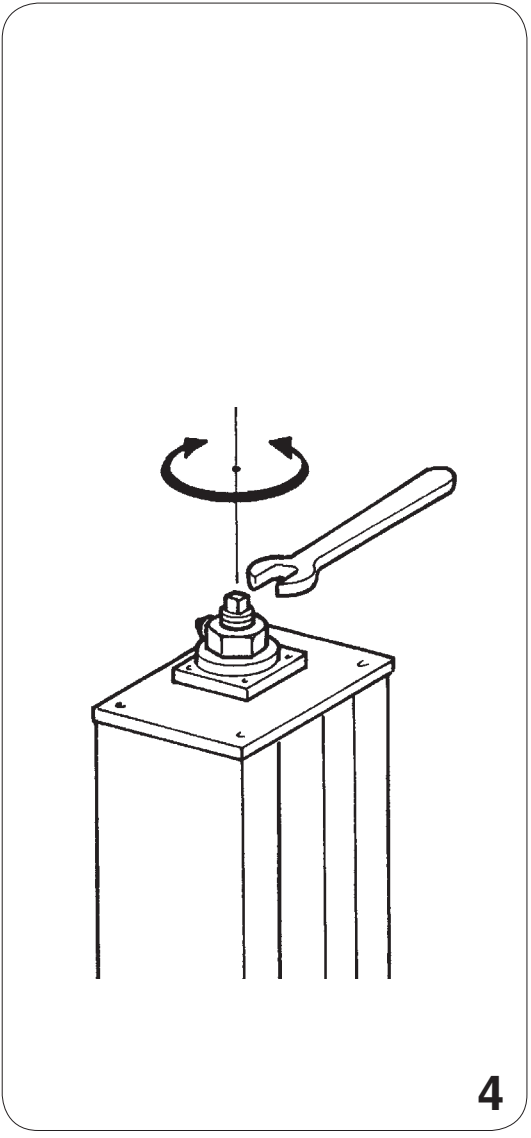
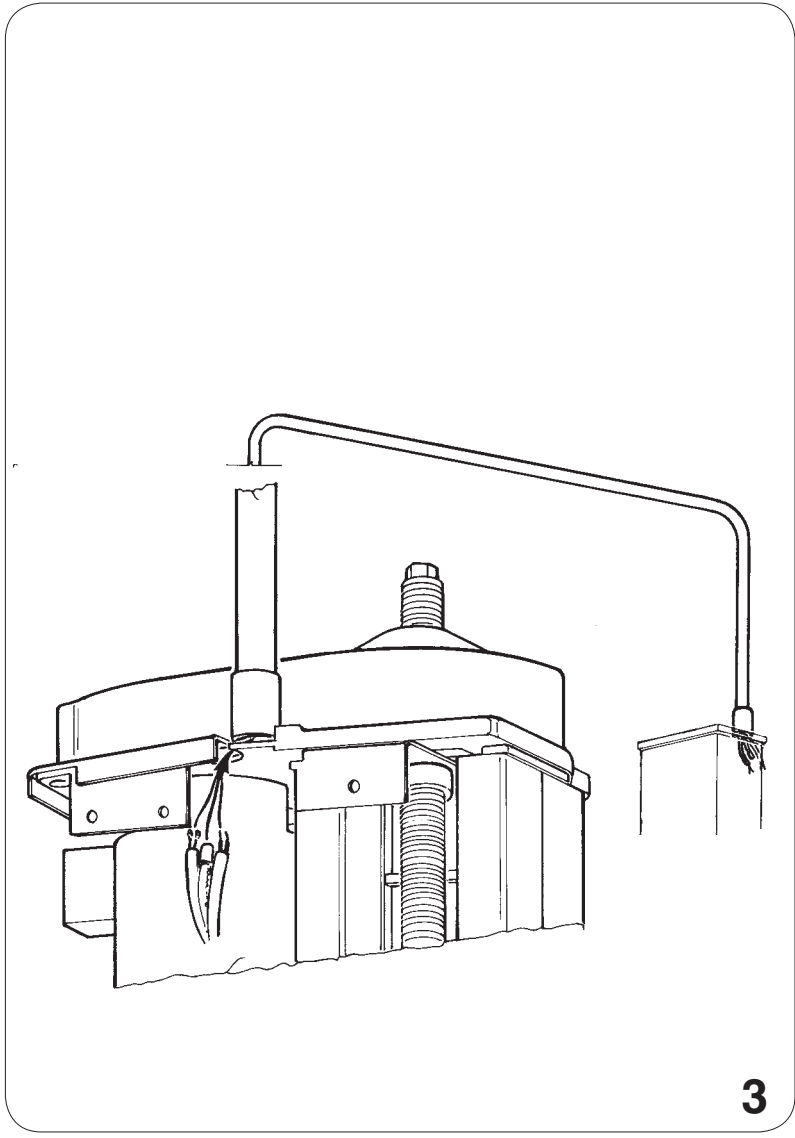
**SI SURGEN DUDAS SOBRE LA RESISTENCIA EFECTIVA DEL PAVIMENTO, CONSULTAR UN TÉCNICO CUALIFICADO.**

El elevador debe ser fijado al pavimento por medio de tornillos de expansión mecánicos tipo HILTI HSL-3 M10/20 o similares o por medio de anclajes químicos en ampollas HILTI HVU M12x110 o similares, con barra roscada M12 de acero clase 5.8 o superior.

NB. Se recomienda apoyar la base de las columnas directamente sobre el hormigón aun en presencia de piso reportado. Sin embargo si éste último es de buena calidad es posible fijar las columnas directamente al pavimento, utilizando anclajes de longitud adecuada. Con relación a la profundidad del hormigón respecto al espesor del pavimento, **LOS TORNILLOS DEBEN SER SUFICIENTEMENTE LARGOS PARA ALCANZAR EL PAVIMENTO PORTANTE.** (véase fig. 1a)



2



**6.2 Istruzioni per l'installazione**

- Montare i tasselli di fissaggio al pavimento (fig. 2).
- La posa dei tasselli deve essere effettuata utilizzando le basi come dime di foratura
- portare in posizione verticale le colonne
  - definire la corretta posizione delle colonne rispettando la quota indicata e il loro allineamento. (Fig. 1)

**NB** Se non è ottenibile il valore di serraggio di 5 kgm non è da considerarsi affidabile tale l'ancoraggio.



*Verificare l'ancoraggio dopo una decina di corse a pieno carico controllando la coppia di serraggio dei tasselli. Questo controllo deve essere eseguito ogni 3 mesi.*

- Montare il tubolare passacavo sulle piastre di supporto motore (fig. 3).
- Passare i cavi elettrici e la guaina all'interno del tubolare.
- Passare il cavo a due conduttori all'interno del tubolare della colonna opposta come già effettuato dal costruttore nella colonna comando.
- Verificare che l'altezza da terra dei carrelli sia la stessa (differenza massima 5mm); se ciò non fosse agire con una chiave di 17 mm alla sommità delle viti di trasmissione. (Fig. 4).

**6.2 Installation instructions**

- Secure retaining blocks to the floor (Fig. 2).
- The anchor bolts must be fitted using the base plates as drilling templates
- stand the posts upright
  - locate correct post position according to the height indicated and their alignment (Fig. 1)

**Note:** If tightening torque is lower than 5 kgm, clamping is not safe.



*Check the anchoring after about ten fully-loaded runs, checking the tightening torque of the bolts. This inspection must be made every 3 months.*

- Fit the cable pipe on the motor plate mounts (Fig. 3)
- Allow the power cable to pass inside the pipe and into the connector block on the opposite post. Connect the wires according to the numbers indicated.
- Make sure the height of the carriages off the floor is the same (max difference 5 mm); otherwise adjust the top of the transmission screws using a 17 mm wrench (Fig. 4).

**6.2 Installationsanweisungen**

- Die Befestigungsdübel am Boden montieren (Abb. 2).
- Die Säulengrundplatten dienen als Schablonen für die Bohrungen
- die Säulen senkrecht positionieren;
  - die richtige Säulenposition festlegen und dabei den angegebenen Wert und deren Ausrichtung berücksichtigen (Abb. 1);

**HINWEIS:** Sollte der Anzugsmoment von 5 kgm nicht erreicht werden können, so ist diese Befestigung unzuverlässig.



*Nach ca. 20 Läufen unter voller Belastung das Spannungsmoment der Dübel überprüfen. Diese Kontrolle ist alle 3 Monate zu wiederholen.*

- Die Kabelleitung an den Motorträgerplatten montieren (Abb. 3).
- Das Elektrokabel durch die Kabelleitung in die auf der Nebensäule angebrachte Abzweigdose anschliessen und beachten, dass die Nummern übereinstimmen.
- Sicherstellen, dass sich beide Hubwagen auf gleicher Höhe vom Fussboden (max. 5 mm Unterschied) befinden. Ggf. mit einem 17 mm Schlüssel oben an den Spindeln (Abb. 4) regulieren.

**6.2 Instructions pour l'installation**

- Monter les chevilles de fixation au sol (Fig. 2).
- La pose des vis tamponnées doit se faire en utilisant les bases comme gabarit de perçage:
- Mettre les colonnes en position verticale.
  - Déterminer la position correcte des colonnes en tenant compte de la cote indiquée et de l'alignement des colonnes (Fig. 1).

**NB:** Si le couple de serrage de 5 kgm ne peut pas être atteint, l'ancrage n'est pas sûr.



*Vérifier l'ancrage après avoir effectué une dizaine de courses à pleine charge, en contrôlant le couple de serrage des vis tamponnées. Ce contrôle doit être effectué tous les 3 mois.*

- Installer le tube passe-câble sur la plaque de support du moteur (Fig. 3).
- Faire passer le câble électrique dans le tube, l'introduire dans la boîte de dérivation sur la colonne opposée et le raccorder en respectant la correspondance numérique.
- Contrôler que les chariots se trouvent à la même distance du sol (différence maximale 5 mm); sans quoi, intervenir au moyen d'une clé de 17 mm sur l'extrémité des vis de transmission (Fig. 4).

**6.2 Instrucciones para la instalación**

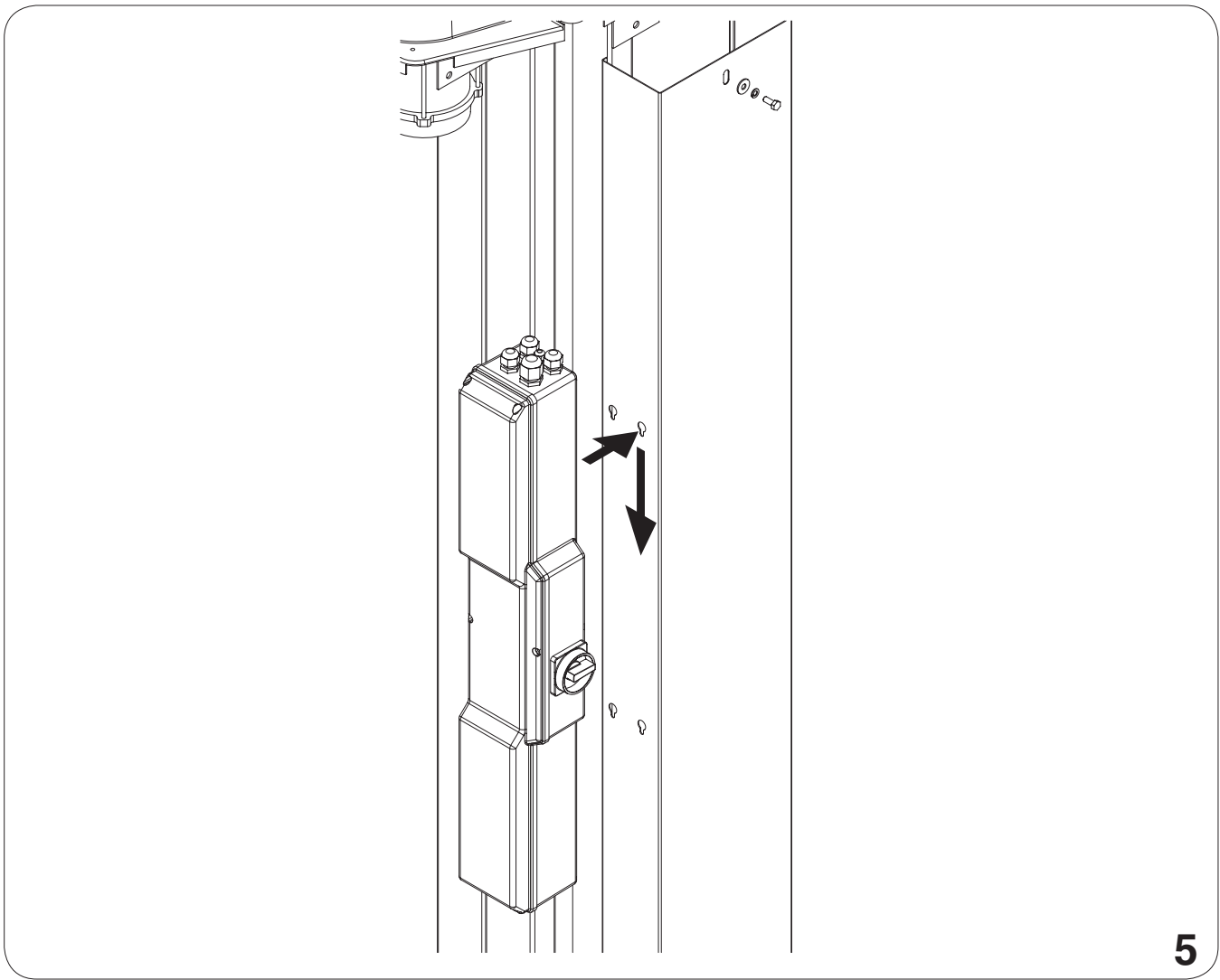
- Montar los tacos de fijación al suelo (Fig.2).
- La colocación de los tacos debe realizarse utilizando las planchas de base como plantillas de perforación:
- poner las columnas en posición vertical.
  - determine la posición correcta de las columnas respetando la cuota indicada y su alineación.(Fig.1)

**NB:** Si no se alcanza un valor de apriete de 5 kgm, el anclaje no es seguro.



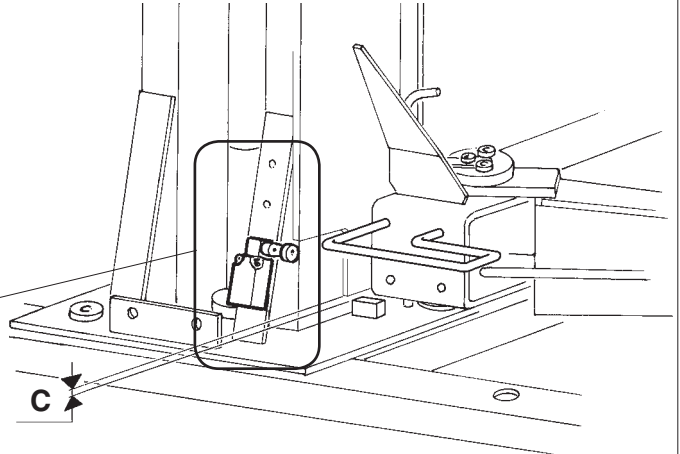
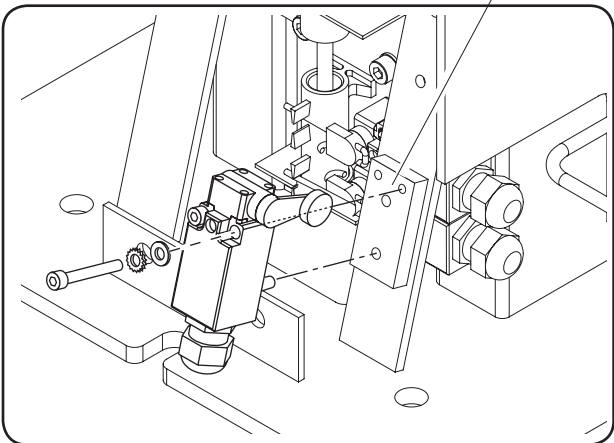
*Compruebe el anclaje después de una docena de carreras con plena carga, controlando el par de torsión de los tornillos. Este control debe realizarse periódicamente cada tres meses.*

- Montar el pasacables tubular sobre las placas de soporte del motor (Fig.3).
- Meter el cable en el interior del tubular, introducirlo en el bloqueo de acoplamiento de la columna opuesta y conectarlo siguiendo atentamente la correspondencia numérica.
- Comprobar que los carros estén a la misma altura (diferencia máxima 5 mm.); en caso contrario, actuar con una llave de 17 mm en la cabeza de los tornillos de transmisión (Fig.4).



5

Dadi all'interno  
 Inner nuts  
 Muttern im Innenbereich  
 Ecrous à l'intérieur  
 Tuercas en el interior



7

### 6.3 Fissaggio impianto elettrico

Prendere il carter colonna comando, riconoscibile dalla presenza di quattro asole sagomate, e posizionarlo diritto a lato sinistro della colonna (fig. 5).

Staccare la cassetta impianto elettrico dalla colonna, infilare le quattro viti autofilettanti nei fori posti sul lato posteriore della scatola senza avvitarle completamente.

Inserire la scatola sul carter innestando la testa delle viti nelle quattro asole e stringere le viti dall'interno del carter tenendo spinta la scatola impianto verso il basso (fig. 5).

Tenere il carter posizionato a fianco della colonna, appoggiato alla base; esso starà diritto consentendo le successive fasi di montaggio.

Fissare il finecorsa discesa fig. 7

**N.B.:** Se necessario registrare la posizione della leva del finecorsa discesa in modo che il carrello sfiori la battuta meccanica **C** (3 - 5 mm).

### 6.3 Installation of the electric system

Take the power column cover guard, identifiable by the four shaped slots, and position this upright at the left side of the post (fig. 5).

Detach the power cabinet from the column, fit the four self-tapping screws into the holes on the rear of the box, without fully tightening these.

Fit the cabinet on the guard, introducing the heads of the screws into the four slots and tightening the screws from inside the cover guard while keeping the cabinet pushed downwards (fig. 5).

Keep the cover guard positioned alongside the post, resting on the base. This will stand upright allowing the following assembly procedures.

- Secure the downstroke end stop (fig. 7)

**NOTE:** Adjust downstroke end stop lever so that the carriage comes very close to the mechanical stop **C** (3 - 5 mm), if necessary.

### 6.3 Befestigung der elektrischen Anlage

Das Gehäuse der Steuerungssäule, das durch die Anwesenheit von 4 fassonierten Langlöchern erkennbar ist, muss senkrecht links der Säule positioniert werden (Abb. 5).

Den Kasten der elektrischen Anlage von der Säule trennen und die vier selbstschneidenden Schrauben in die Langlöcher des hinteren Teils des Kastens hineinstecken, ohne sie komplett zu schrauben.

Den Kasten auf dem Gehäuse legen, und dabei die Köpfe der Schrauben in die vier Langlöchern einrasten lassen. Schliesslich die Schrauben vom Inneren des Gehäuses spannen, während man den Kasten nach unten gedrückt hält (Abb. 5).

Die Gehäuse muss auf der Basis liegen und seitlich der Säule gehalten werden; so wird er stehen und die darauffolgenden Anbauphasen erlauben.

- Befestigung unterer Endschalter Abb. 7

**N.B.:** Falls notwendig, die Stellung des am unteren Endschalter befindlichen Hebels so einstellen, dass der Schlitten den mechanischen Anschlag **C** (3 - 5 mm) berührt.

### 6.3 Mise en place de l'installation électrique

Prendre le carter de la colonne de commande (colonne mère) (il se reconnaît par la présence de quatre fentes profilées) et le positionner droit, à côté de la colonne (Fig. 5).

Retirer le boîtier de l'installation électrique de la colonne, introduire les quatre vis autotaradeuses dans les trous situés sur le côté postérieur du boîtier, sans les visser complètement.

Placer le boîtier sur le carter, introduire la tête des vis dans les quatre fentes et serrer les vis de l'intérieur du carter en poussant le boîtier de l'installation vers le bas (Fig. 5).

Maintenir le carter dans sa position, à côté de la colonne et en appui sur la base; il restera droit consentant ainsi la réalisation des phases successives du montage.

- Fixer la butée de descente fig. 7

**N.B.:** Si nécessaire, régler la position du levier de la butée de descente de façon à permettre au chariot d'arriver très proche de la butée mécanique **C** (3 - 5 mm).

### 6.3 Instalación del sistema eléctrico

Colocar el cárter de la columna de mando, marcado con cuatro ojales perfilados, en posición recta en el lado izquierdo de la columna (fig. 5).

Sacar la caja de la instalación eléctrica desde la columna, introducir los cuatro tornillos autorroscantes en los agujeros situados en el lado trasero de la caja, sin atornillarlos completamente.

Introducir la caja sobre el cárter y sujetar la cabeza de los tornillos en los cuatro ojales; apretar los tornillos desde el interior del cárter empujando la caja de la instalación hacia abajo (fig. 5).

Mantener el cárter en la posición al lado de la columna, apoyado sobre la base. Este se quedará en posición derecha permitiendo así las operaciones sucesivas de montaje.

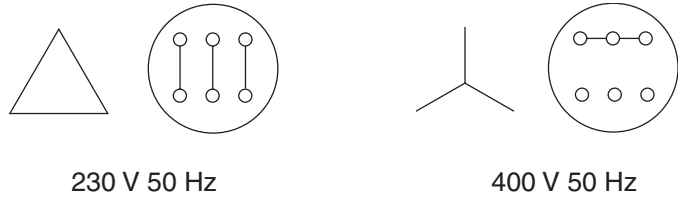
- Sujetar el fin de carrera de bajada fig. 7

**N.B.:** Si fuera necesario, ajustar la posición de la palanca de fin de carrera de manera que el carro roce el tope mecánico **C** (3 - 5 mm).

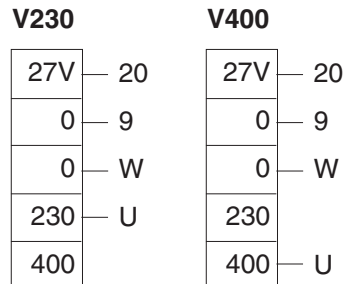


- Gli interventi sulla parte elettrica, anche di lieve entità, richiedono l'opera di personale professionalmente qualificato.
- Any work done on electrical parts, including minor jobs, must be carried out by specialised engineers.
- Alle Eingriffe (auch wenn geringfügig) auf elektrischen Teilen sind durch Fachpersonal auszuführen).
- Les interventions sur la partie électrique, même si elles sont de petite importance, sont du ressort exclusif d'un personnel qualifié.
- Las intervenciones efectuadas en la instalación eléctrica, incluso de leve envergadura, deben ser efectuadas por personal profesionalmente cualificado.

**COLLEGAMENTO MOTORE  
MOTOR CONNECTION  
MOTORANSCHLUSS  
CONNEXION DU MOTEUR  
CONEXIONES DEL MOTOR**



**COLLEGAMENTO TRASFORMATORE  
CONNECTING THE TRANSFORMER  
ANSCHLUSS DES TRANSFORMATORS  
CONNEXION DU TRANSFORMATEUR  
CONEXIONES DEL TRANSFORMADOR**



L'impianto elettrico è predisposto per una tensione corrispondente a quella indicata sulla targa matricola.  
The electrical system is preset to work at the voltage shown on the serial number plate.  
Die Elektroanlage ist auf die Spannung ausgelegt, die auf dem Seriennummernschild angegeben ist.  
L'installation électrique est adaptée pour fonctionner à la même tension que celle indiquée sur la plaque d'identification.  
La instalación eléctrica está preajustada para una tensión correspondiente a la indicada en la placa.

**6.4 Controllo tensione**

Controllare che la tensione per la quale è predisposto l'impianto corrisponda a quella di rete.

In caso contrario effettuare il cambio tensione del motore e del trasformatore.

**6.5 Allacciamento rete**

Portata minima richiesta (400V 50Hz): 11 kW - 20 A

**6.6 Collegamenti**

Collegare il motore della colonna opposta (fasi x,y,z) – sonda termica (1,2) – Terra (giallo/verde)

Azionare la salita: se il carrello della colonna comando scende anziché salire, invertire 2 fasi all'ingresso della linea sull'interruttore generale.

Se scende solo il carrello della colonna opposta invertire due fasi del collegamento del motore colonna opposta.



*Se i carrelli non si muovono verificare che ci sia il piastrino (B) sotto la camma (F) che inibisce il sistema di blocco del riallineo (fig. 10).*

Montare il fine corsa salita (Fig.6) sulla colonna comando ed i fine corsa discesa sia sulla comando che sulla opposta (fig.7) e verificare che i carrelli si arrestino a 5 mm circa dalla battuta meccanica.

Effettuare una manovra di salita e di discesa con il distanziale (B) sotto la camma (F) (meccanismo di riallineo disinserito) lasciando arrestare i carrelli dall'intervento del FCD

**6.4 Voltage check**

Check that the voltage of the system corresponds to the mains voltage. If not, change the voltage of the motor and the transformer.

**6.5 Connecting up to the mains**

Minimum required capacity (400V 50Hz): 11 kW - 20 A

**6.6 Connections**

Connect the motor of the opposite column (phases x, y and z) – thermal feeler (1 and 2) – Earth (yellow/green)

Command carriage up: if column carriage moves down and not up, reverse 2 phases at line input on the main switch.

If only the carriage of the opposite column moves down, reverse two phases of motor-opposite column connection.



*If carriages stay still, ensure that the plate (B) inhibiting the realignment block system is under the cam (F). (Fig. 10)*

Install the up-stroke limit switch (Fig. 6) on the control column and the down-stroke limit switches both on control and opposite column (Fig. 7). Then ensure that carriages stop 5 mm away from the mechanical stop.

Command up- and down-stroke with the spacer (B) under the cam (F) (realignment mechanism off) and allow the down-stroke limit switch to operate to stop the carriages.

**6.4 Kontrolle der Spannung**

Sicherstellen, dass die für die Anlage ausgelegte Spannung der Netzspannung entspricht.

Andernfalls sind die Motor- und Transformatorspannungen zu ändern.

**6.5 Netzanschluss**

Geforderte Mindestleistung (400V 50Hz): 11 kW - 20 A

**6.6 Anschlüsse**

Den Motor der gegenüberliegenden Säule (Phase x, y und z) – Wärmefühler (1 und 2) – Erde (gelb/grün) anschließen.

Den Anstieg steuern: Senkt sich der Wagen der Steuersäule, anstatt hochzufahren, müssen die 2 Phasen am Leitungseingang auf dem Hauptschalter umgesteckt werden.

Senkt sich nur der Wagen der gegenüberliegenden Säule, müssen die zwei Phasen des Motoranschlusses der gegenüberliegenden Säule umgesteckt werden



*Bewegen sich die Wagen nicht, überprüfen, dass das Plättchen (B) unter der Nocke (F) vorhanden ist, das das Nachfluchtsperrsystem (Abb. 10) hemmt.*

Den Hubendechalter (Abb. 6) an der Steuersäule und die Senkenschalter jeweils auf die Steuersäule und auf die gegenüberliegende Säule (Abb. 7) montieren. Überprüfen, dass die Wagen ca. 5 mm vor dem mechanischen Anschlag zum Halten kommen.

Eine Hebe- und eine Senksteuerung mit dem Abstandsstück (B) unter der Nocken (F) (bei ausgeschaltetem Nachfluchtmechanismus) durchführen und die Wagen durch Eingriff des Senkenschalters zum Halten bringen.

**6.4 Contrôle de la tension**

Contrôler que la tension prévue pour l'installation électrique corresponde à celle du réseau.

Dans le cas contraire, effectuer le changement de tension du moteur et du transformateur.

**6.5 Connexion au réseau**

La puissance minimale exigée est de (400V 50Hz): 11 kW - 20 A

**6.6 Connexions**

Brancher le moteur de la colonne opposée (phases x,y,z) – sonde thermique (1,2) – Terre (jaune/vert).

Actionner la montée: si le chariot de la colonne de commande descend au lieu de monter, invertir 2 phases à l'entrée de la ligne sur l'interrupteur général.

Si seul le chariot de la colonne opposée descend, invertir deux phases du branchement du moteur colonne opposée.



*Si les chariots ne se déplacent pas, vérifier que l'entretoise (B) sous la came (F) qui inhibe le système de blocage du réalignement est présente (fig. 10).*

Monter le fin de course montée (Fig.6) sur la colonne de commande ainsi que les dispositifs de fin de course descente tant sur la colonne de commande que sur la colonne opposée (fig. 7) et vérifier que les chariots s'arrêtent à environ 5 mm de la butée mécanique.

Effectuer une manœuvre de montée et de descente avec l'entretoise (B) sous la came (F) (mécanisme de réalignement désactivé) en laissant les chariots s'arrêter suite à l'intervention du FCD.

**6.4 Control de tensión**

Controlar que la tensión para la que está preparado el elevador corresponda a la de la red.

De lo contrario efectuar el cambio de tensión en el motor y en el transformador.

**6.5 Enlace a la red**

Capacidad mínima solicitada (400V 50Hz): 11 kW - 20 A

**6.6 Conexiones**

Conectar el motor de la columna opuesta (fases x,y,z) – sensor térmico (1,2) – Tierra (amarillo/verde)

Accionar la subida: si el carro de la columna de mando baja en vez de subir, invertir 2 fases a la entrada de la línea en el interruptor general.

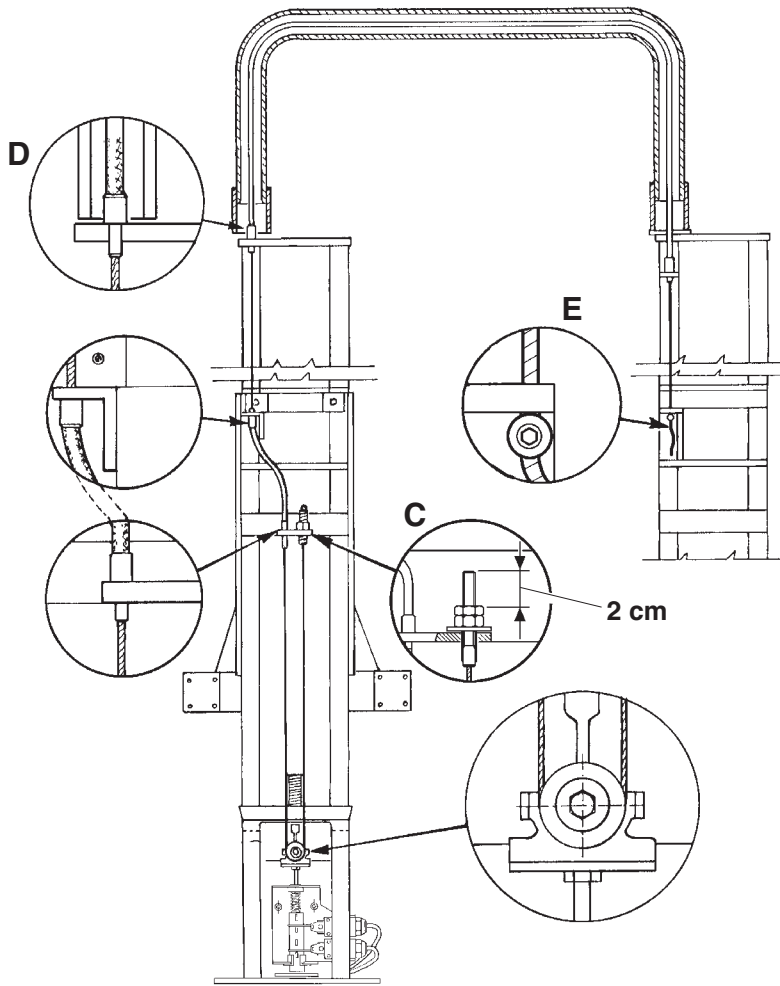
Si baja sólo el carro de la columna opuesta, invertir dos fases de la conexión del motor columna opuesta.



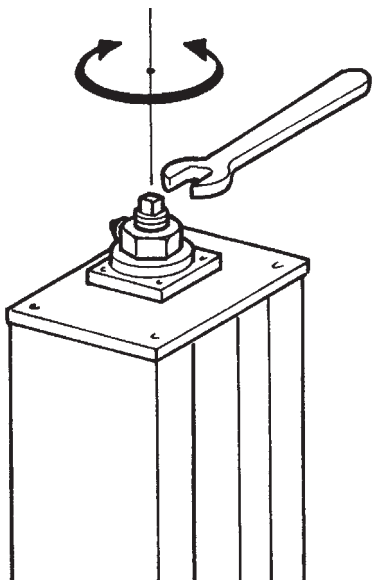
*Si los carros no se mueven, comprobar que la plaqueta (B) esté debajo de la leva (F) que deshabilita el sistema de bloqueo de la realineación (fig. 10).*

Montar el fin de carrera subida (Fig. 6) en la columna de mando y los fines de carrera bajada tanto en la columna de mando como en la opuesta (fig. 7) y comprobar que los carros se detengan a unos 5 mm del tope mecánico.

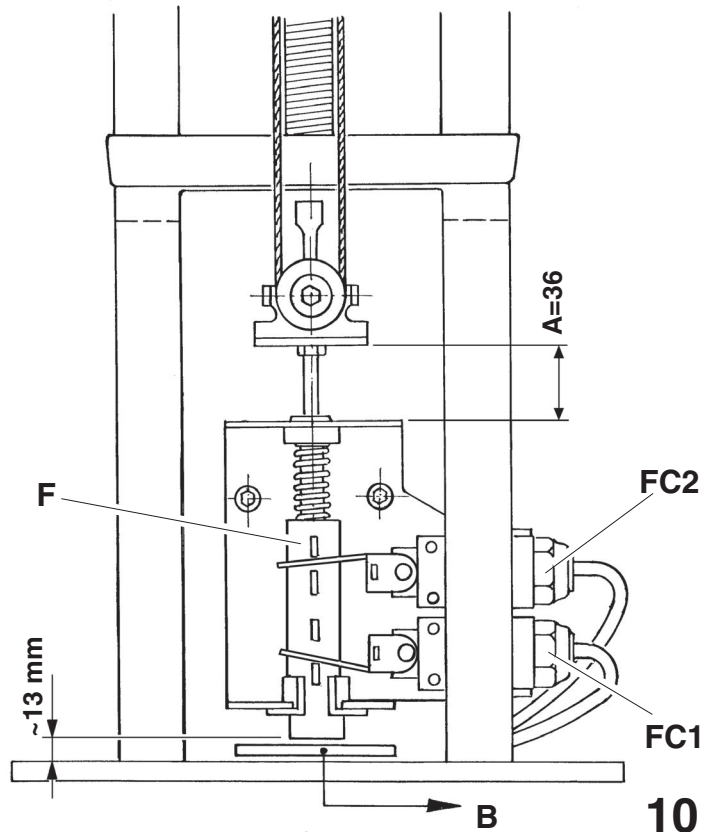
Effectuar una operación de subida y de bajada con el separador (B) debajo de la leva (F) (mecanismo de realineación desconectado) dejando parar los carros cuando se acciona el FCB.



8



9



10



### 6.7 Montaggio del cavo di riallineo

- Posizionare i carrelli alla stessa altezza.
- Montare il cavetto come indicato (fig.8) partendo dalla colonna comando verso la colonna opposta, regolando il registro con il dado a circa 2 cm dall'inizio del filetto (C).
- Controllare il corretto posizionamento delle guaine sugli appoggi (D) e bloccare il cavetto con l'apposito morsetto sulla colonna opposta (E).
- Tenderlo con il registro (C) fino a liberare lo spessore **che va tolto (B)**. Regolare la tensione del cavo fino ad ottenere una quota "A" di 36 mm. (fig.10) corrispondente ai 13mm indicati.
- Azionando il sollevatore la camma si muoverà in funzione dell'allineamento dei carrelli, operando il riallineo se il loro dislivello supera circa 30/35 mm (variabili secondo la manovra effettuata).

Se per qualsiasi ragione tale differenza aumentasse, si arriverebbe comunque al blocco del ponte.  
In caso di rottura fune, la molla richiama verso il basso la camma, la quale aziona entrambi i micro che provvedono all'arresto del ponte.  
- Effettuare alcune corse per consentire l'assestamento del cavetto e verificare la quota "A" con sollevatore tutto basso, fermato dall'intervento del FCD. Se si è modificata (in genere è leggermente minore) portarla al valore corretto tramite il registro del cavetto.



*N.B. la quota "A" può assumere valori leggermente diversi nel caso ci si arresti dopo una manovra di discesa o di salita a causa dell'attrito del cavetto nella guaina. Se ci si arresta dopo una discesa è circa 36, se ci si arresta dopo una manovra di salita è circa 38. Questi valori si ottengono partendo con carrelli perfettamente allineati.*

### 6.7 Fitting the realignment cable

Position the carriages at the same height  
Install the cable as shown (Fig. 8). Start with the control column to the opposite column. Turn the adjuster with nut at about 2 cm from where the threading (C) starts.  
Ensure for proper position of sheaths onto supports (D) and clamp the cable to its terminal onto the opposite column (E).  
Put under tension (C) so to release the shim, **which should be removed (B)**. Adjust cable tension so to have an "A" value equal to 36 mm. (Fig. 10) corresponding to the above 13 mm.  
Once the lift is enabled the cam will move according to the truck alignment, performing a re-alignment if the gradient exceeds approx. 30/35 mm (they may vary according to the manoeuvre carried out). Should this difference increase, for any reason, the lift will come to a stop.

If the rope breaks, the spring will return cam down, thus enabling both micro-switches to stop the lift.

Make some strokes so to allow cable bedding and check "A" value when the lift is fully down and stopped by the down-stroke limit switch. If this value has changed (it usually decreases), set to correct value through the cable adjuster.



*NOTE: "A" value can take different values depending on whether the carriage has stopped up or down due to the friction of the cable into its sheath. After a down-stroke it is about 36 mm, whereas after an up-stroke it is about 38 mm. These value are reached only when carriages are perfectly aligned.*

### 6.7 Montage des Ausrichtungsdrahtseils

Die Wagen auf der gleichen Höhe anordnen.  
Die Litze, wie in Abb. 8 angegeben, einbauen. Hierfür bei der Steuersäule beginnen, dann in Richtung der gegenüberliegenden Säule vorgehen und die Einstellschraube (C) mit der Mutter ca. 2 cm vor Gewindeanfang einstellen.  
Die korrekte Anordnung der Mäntel auf den Auflagen (D) kontrollieren und die Litze mit den entsprechenden Klemmen auf der gegenüberliegenden Säule (E) blockieren.  
Mit der Einstellschraube (C) spannen, bis das Zwischenstück frei liegt, **das zu entfernen ist**. Die Spannung des Kabels auf das Maß „A“ von 36 mm (Abb. 1) einstellen, das den angegebenen 13 mm entspricht.  
Bei Betätigung der Hebebühne bewegt sich der Nocken in Abhängigkeit der Ausrichtung der Schlitten und nimmt die Neuanpassung dann vor, wenn ihr Höhenunterschied etwa 30/35 mm (je nach durchgeführter Handhabung variierbar) überschreitet.

Sollte sich dieser Unterschied aus irgendeinem Grund vergrößern, wird die Hebebühnen auf jeden Fall blockiert.

Im Fall eines Seilbruchs zieht die Feder den Nocken nach unten, der dabei beide Mikroschalter betätigt, die den Stillstand der Hebebühne auslösen.

Einige Hübe durchführen, damit sich die Litze setzen kann. Das Maß „A“ bei ganz gesenkter und durch Eingriff des Senkenschalters angehaltener Hebebühne überprüfen. Sollte es sich geändert haben (normalerweise ist es etwas niedriger), den richtigen Wert durch Betätigen der Einstellschraube der Litze einstellen.



*Hinweis: Das Maß „A“ kann von seinem Wert leicht abweichen, wenn die Hebebühne nach dem Senken oder Heben aufgrund der Reibung der Litze in dem Mantel angehalten wird. Bei Anhalten nach Senken beträgt der Wert ungefähr 36. Bei Anhalten nach dem Heben beträgt er ungefähr 38. Diese Werte erhält man, wenn die Wagen zu Beginn einwandfrei ausgefluchtet wurden.*

### 6.7 Montage du câble de réalignement

Positionner les chariots à la même hauteur.  
Monter le câble comme indiqué (fig.8) en partant de la colonne de commande vers la colonne opposée, en réglant le réglage avec l'écrou à environ 2 cm du début du filet (C).  
Contrôler le positionnement des gaines sur les appuis (D) et bloquer le câble avec l'étau prévu à cet effet sur la colonne opposée (E).  
Le tendre avec l'élément de réglage (C) jusqu'au dégagement de la cale **qui doit être enlevée (B)**. Régler la tension du câble jusqu'à l'obtention d'une cote "A" de 36 mm. (fig.10) correspondant aux 13mm indiqués.  
Lors de l'actionnement de l'élévateur la came bougera selon l'alignement des chariots, en effectuant le réalignement si leur dénivellation dépasse 30/35 mm environ (variables selon la manœuvre exécutée). En cas d'augmentation de cette différence pour une raison quelcon-

que, le blocage du pont sera en tout cas atteint.

En cas de rupture du câble, le ressort rappelle la came vers le bas, et cette dernière actionne les deux micros préposés à l'arrêt du pont. Effectuer quelques courses afin de permettre la mise en place du câble et vérifier la cote "A" avec l'élévateur complètement en bas, arrêté suite à l'intervention des FCD. Si elle s'est modifiée (en général, elle est légèrement inférieure), la porter à la valeur correcte en réglant le câble.



*N.B. la cote "A" peut prendre des valeurs légèrement différentes en cas d'arrêt après une manœuvre de descente ou de montée à cause du frottement du câble dans la gaine. En cas d'arrêt après une descente elle est d'environ 36, en cas d'arrêt après une manœuvre de montée, elle est d'environ 38. Ces valeurs s'obtiennent en partant avec les chariots parfaitement alignés.*

### 6.7 Montaje del cable de realineación

Posicionar los carros a la misma altura.  
Montar el cable como se indica (fig. 8), comenzando desde la columna de mando hacia la columna opuesta y ajustando el regulador con la tuerca a unos 2 cm del inicio de la rosca (C).  
Controlar que las vainas estén en la posición correcta sobre los soportes (D) y bloquear el cable con el sujetador específico en la columna opuesta (E).  
Tensorlo con el regulador (C) hasta liberar el espesor **que debe eliminarse (B)**. Ajustar la tensión del cable hasta alcanzar una cota "A" de 36 mm. (fig. 10) que corresponde a los 13 mm. indicados.  
Al accionar el elevador, la leva se moverá en función de la alineación de los carros, efectuando la realineación, si su desnivel supera aprox. 30/35 mm (variables según la maniobra efectuada).  
Si por cualquier razón dicha diferencia aumentase, se produciría de

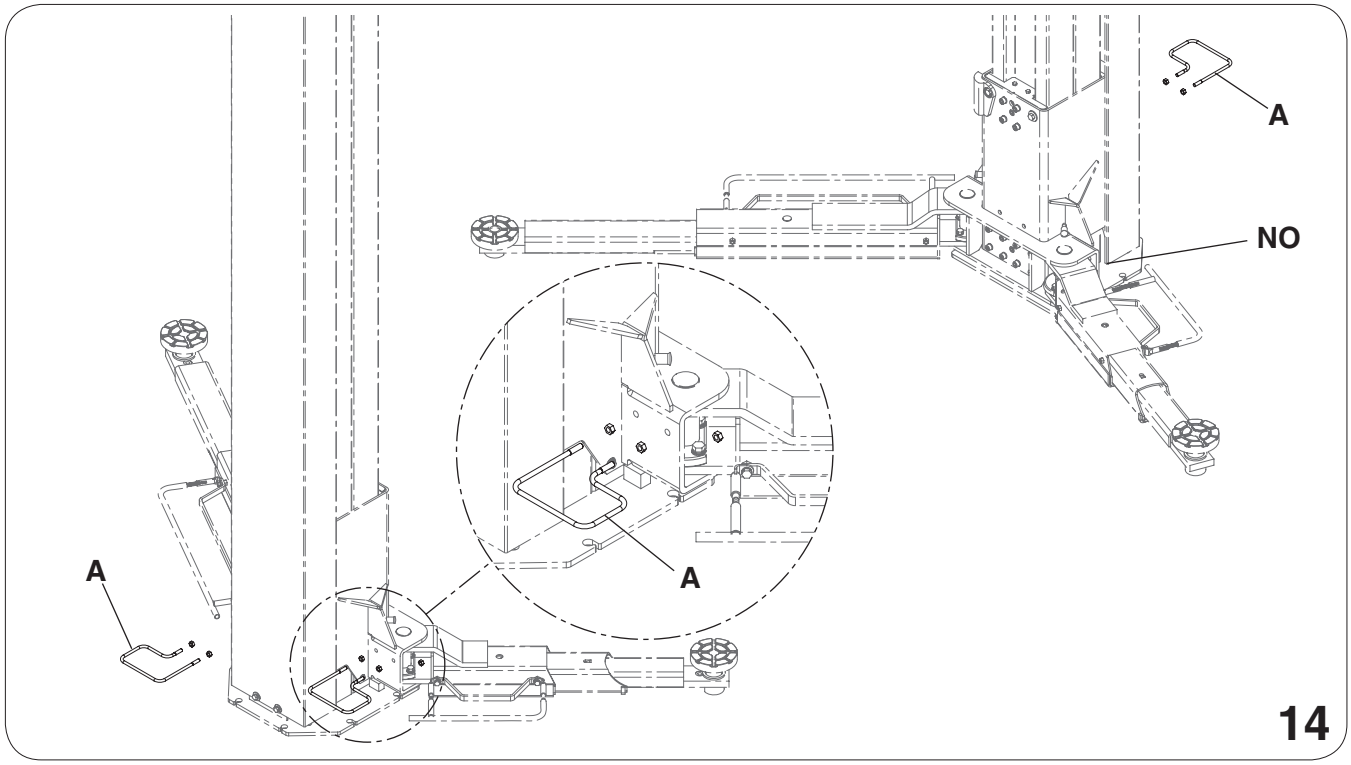
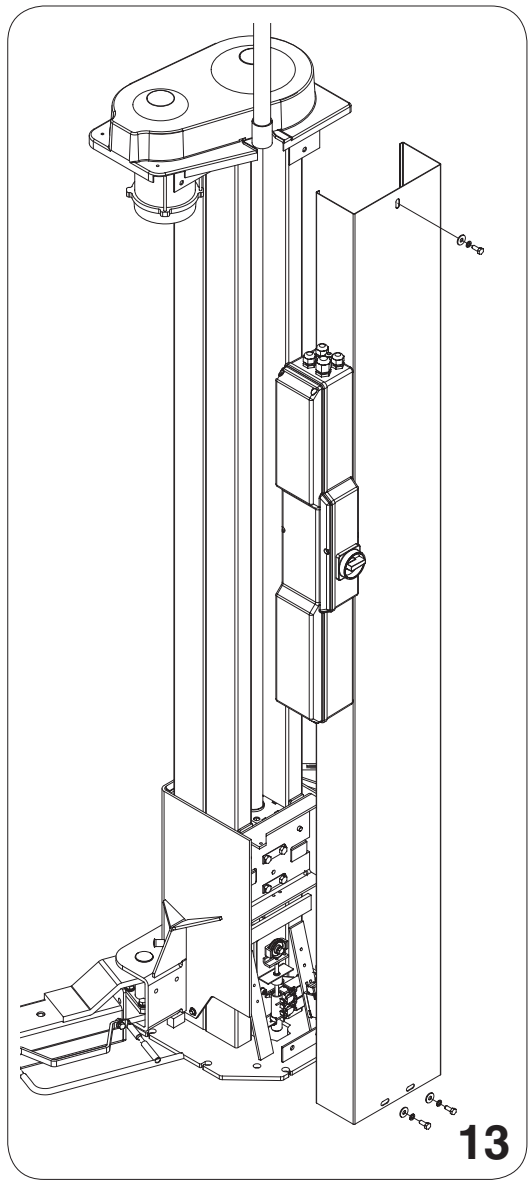
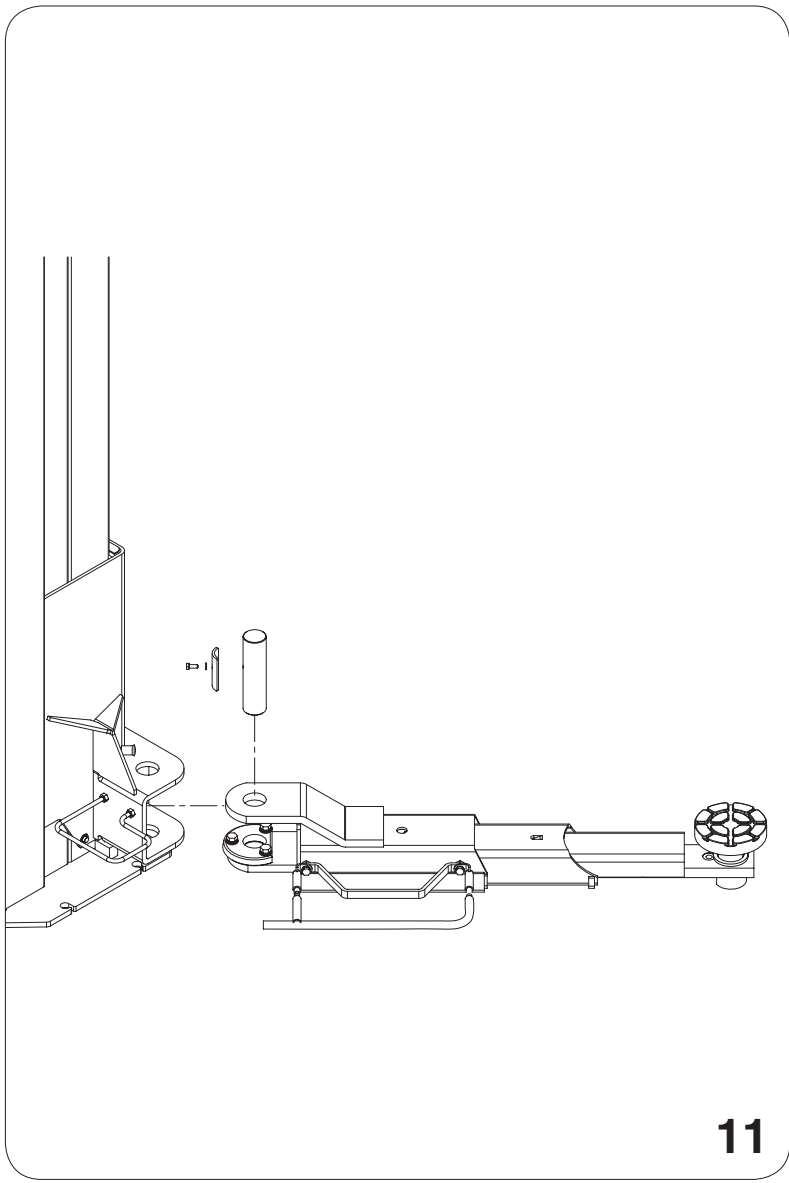
todos modos el bloqueo del puente.

En caso de rotura de cuerda, el muelle provoca la bajada de la leva, que acciona ambos micros causando la detención del puente.

Efectuar algunas carreras para permitir el asentamiento del cable y comprobar la cota "A" con el elevador completamente abajo, parado por la activación de los FCB. Si es diferente (generalmente es un poco inferior) llevarla al valor correcto por medio del regulador del cable.



*N.B. la cota "A" puede ser diferente en caso de paradas después de una operación de bajada o de subida debido al roce del cable en la vaina. En caso de parada después de una bajada corresponde a unos 36, en caso de parada después de una operación de subida a unos 38. Estos valores se alcanzan si se comienza con los carros perfectamente alineados.*



**6.8 Completamento e controllo**

- Portare i carrelli ad una altezza di 70-80 cm.
- Montare i bracci lunghi (Fig. 11).
- Montare i bracci corti (Fig. 11).
- Azionando il comando di discesa, agire manualmente sul finecorsa inferiore: la discesa deve arrestarsi.
- Azionare il comando di salita fino al completo innalzamento dei carrelli controllando che l'arresto avvenga per intervento del finecorsa superiore.
- Riempire le vaschette delle colonne con l'olio ESSO GEAR OIL GX 85W - 140 fino al livello indicato (vedi paragrafo 9).
- Montare i carter colonna come illustrato in Fig. 13.
- Applicare l'etichetta istruzioni sul carter colonna comando (fig. 13).

**6.9 Salvapiedi**

- Montare i tre salvapiedi come indicato in Fig. 14-A; in corrispondenza della cassetta impianto elettrico il salvapiede non deve essere montato.

**6.10 Smontaggio**

- Eventuali operazioni di disinstallazione per spostamento, accantonamento, o rottamazione vanno eseguite seguendo in ordine inverso le fasi di montaggio.

**6.8 Completion and check**

- Move the carriages to a height of 70-80 cm
- Fit the long arms (Fig. 11)
- Fit the short arms (Fig. 11)
- Operate the down run control, manually setting the lower limit switch. Downward movement should stop.
- Operate the up run control until the carriages are fully raised and make sure the upper limit switch engages to stop these.
- Fill the post tanks with ESSO GEAR OIL GX 85W - 140 up to indicated level (see para. 9)
- Fit post cover guards as shown in Fig. 13
- Apply the instructions label on the control column protection (fig. 13).

**6.9 Foot guards**

Mount the three feet protections as the picture 14-A shows. Do not fit the feet protection at the electric box level.

**6.10 Dismantling**

- Any dismantling operations performed in order to move, store or scrap the machine must be done in the reverse sequence to that followed for installation.

**6.8 Komplettierung und Kontrolle**

- Die Hubwagen auf eine Höhe von 70-80 cm fahren.
- Die langen Arme montieren (Abb. 11).
- Die kurzen Arme montieren (Abb. 11).
- Herunterfahren und von Hand den unteren Endschalter betätigen. Die Abwärtsbewegung muss sich unterbrechen.
- Hochfahren, bis die Hubwagen ihren kompletten Hublauf ausgeführt haben und sicherstellen, dass der Stopp durch den Einsatz des oberen Endschalters erfolgt.
- Die Säulentöpfe bis zum angegebenen Ölstand mit Öl ESSO GEAR OIL GX 85W - 140 füllen (Siehe Abschnitt 9).
- Die Säulenabdeckungen gemäss Abb. 13 montieren.
- Die Anleitungsetikette am Gehäuse der Steuersäule anbringen (Abb. 13).

**6.9 Fussabweiser**

Die drei Fußschutzvorrichtungen gemäß Abb. 14-A montieren. Die Fußschutzvorrichtung darf nicht am Gehäuse der elektrischen Anlage montiert werden.

**6.10 Demontage**

- Soll die Bühne wegen Ortsverschiebung, Einlagerung oder Verschrottung demontiert werden, ist wie bei der Aufstellung aber in umgekehrter Reihenfolge vorzugehen.

**6.8 Complètement de l'installation et contrôle**

- Soulever les chariots à une hauteur de 70-80 cm.
- Monter les bras longs (fig. 11).
- Monter les bras courts (fig. 11).
- Actionner la commande de descente et agir manuellement sur la butée de fin de course inférieure: la manoeuvre de descente doit s'arrêter.
- Actionner la commande de montée pour porter les chariots à leur hauteur maximale et contrôler que l'arrêt est provoqué par l'intervention de la butée de fin de course supérieure.
- Remplir les bacs des colonnes avec de l'huile ESSO GEAR OIL GX 85W -140 jusqu'au niveau indiqué (voir paragraphe 9).
- Monter les carters des colonnes comme indiqué à la fig. 13.
- Appliquer l'étiquette d'instructions sur le carter colonne commande (fig.13).

**6.9 Garde-pieds**

- Monter les trois protège-pieds comme indiqué Fig. 14-A; ne pas monter le protège-pieds en face du boîtier installation électrique.

**6.10 Démontage**

- Les opérations éventuelles de démontage en cas de déplacement, stockage ou mise à la ferraille doivent être réalisées en appliquant les phases du montage dans le sens inverse.

**6.8 Terminación de la instalación y control**

- Levantar los carros a una altura de 70-80 cm.
- Montar los brazos largos (Fig. 11).
- Montar los brazos cortos (Fig. 11).
- Accionando el mando de bajada, actuar manualmente en el fin de carrera inferior: la bajada debe detenerse.
- Accionar el mando de subida hasta la elevación completa de los carros controlando que la parada se efectúe por intervención del fin de carrera superior.
- Llenar los tanques de las columnas con aceite ESSO GEAR OIL GX 85W-140 hasta el nivel indicado (ver párrafo 9).
- Montar los cárteres columna como está ilustrado en la Fig.13.
- Aplicar la etiqueta de instrucciones en la protección de la columna de mando (fig. 13).

**6.9 Salvapiés**

- Montar los tres protectores de pies, como indica la Fig. 14-A; en correspondencia de la caja del sistema eléctrico el protector de pies no debe estar montado.

**6.10 Desmontaje**

- Eventuales operaciones de instalación por: desplazamiento, almacenamiento, o auto desguace se realizan siguiendo el orden contrario de las fases de montaje.

**7. ISTRUZIONI PER L'USO DEL SOLLEVATORE**

**7.1 Uso improprio del sollevatore**

Il sollevatore è destinato al sollevamento di veicoli con le caratteristiche previste alla voce "Dati tecnici" e al paragrafo "Destinazione d'uso". Ogni altro uso è da considerarsi improprio e irragionevole; in particolare è assolutamente vietato:

- 1) il sollevamento di persone ed animali;
- 2) il sollevamento di veicoli con persone a bordo;
- 3) il sollevamento di veicoli carichi di materiale potenzialmente pericolosi (esplosivi, corrosivi, infiammabili, ecc. ...);
- 4) il sollevamento di veicoli non posizionati sui punti di appoggio;
- 5) il sollevamento di veicoli con accessori non previsti dalla Ravaglioli S.p.a.

6) l'uso del sollevatore da parte di personale non adeguatamente addestrato ed autorizzato.

**7.2 Uso di accessori**

Il sollevatore può essere usato con accessori per facilitare il lavoro dell'operatore. E' consentito solo l'uso di accessori originali della casa produttrice.

**7.3 Addestramento del personale preposto**


L'uso dell'apparecchiatura è consentito solo a personale appositamente addestrato ed autorizzato. Affinchè la gestione della macchina sia ottimale e si possano effettuare le operazioni con efficienza è necessario che il personale addetto venga addestrato in modo

**7. INSTRUCTIONS FOR USING THE LIFT**

**7.1 Improper use of the lift**

The lift is designed for lifting vehicles with the specifications described in the "Technical Specifications" and in the section "Intended use". Any other use is to be considered unsuitable and unreasonable. In particular, the following situations are absolutely prohibited:

- 1) lifting people or animals
- 2) lifting vehicles with people inside
- 3) lifting vehicles containing potentially dangerous materials, (explosives, corrosives, inflammable substances, etc..)
- 4) lifting vehicles NOT positioned on the pickup points
- 5) lifting vehicles with accessories not envisaged by Ravaglioli S.p.A.
- 6) use of the lift by staff who are not adequately trained and authorised.

**7.2 Use of accessories**

The lift may be used with accessories to facilitate the work of the operator. Only original accessories made by the manufacturer may be used.

**7.3 Staff training**


The equipment may only be operated by specially trained and authorised staff.

To ensure that the machine is used in the best possible way and that work can be carried out efficiently, the staff responsible for the machine must be properly trained to handle the necessary information in order to achieve an operative method in line with the instructions supplied by the manufacturer.

**7. ANWEISUNGEN FÜR DIE BEDIENUNG DER HEBEBÜHNE**

**7.1 Unsachgemässe Bedienung der Hebebühne**

Die Hebebühne ist zum Heben von Fahrzeugen mit Spezifikationen gemäss Abschnitt "Technische Eigenschaften" und Paragraph "Bestimmungsgemässe Verwendung" vorgesehen.

Jede andere Betriebsweise ist als unsachgemäss und daher fahrlässig anzusehen. Insbesondere wird strikte verboten:

1. Personen und Tiere anzuheben.
2. Fahrzeuge mit Personen anzuheben.
3. Fahrzeuge mit potentiell gefährlichen, explosiven, korrosiven oder brennbaren Materialien usw. anzuheben.
4. Das Anheben von nicht auf den Aufnahmepunkten positionierten Fahrzeugen.

5. Das Anheben von Fahrzeugen mit Zubehören, die von der Ravaglioli S.p.A. nicht vorgesehen sind.

6. Die Bedienung der Hebebühne seitens nicht entsprechend geschultem und autorisiertem Personal.

**7.2 Gebrauch von Zubehörteilen**


Zur Vereinfachung der Arbeit des Bedieners kann die Hebebühne mit Zubehörteilen verwendet werden. Es werden nur Originalzubehörteile der Herstellerfirma gestattet.

**7.3 Schulung des Bedienungspersonals**

Die Einrichtung darf nur von entsprechend geschultem und autorisiertem Personal benutzt werden.

Um den einwandfreien Betrieb der Hebebühne und die effiziente

**7. MODE D'EMPLOI DU PONT ELEVATEUR**

**7.1 Utilisation incorrecte du pont élévateur**

Le pont élévateur est indiqué pour le levage des véhicules avec les caractéristiques mentionnées au point "Caractéristiques techniques" et au paragraphe "Destination d'usage".

Toute autre utilisation doit être considérée comme incorrecte et irraisonnée; il est tout particulièrement interdit:

- 1) de soulever des personnes ou des animaux;
- 2) de soulever des véhicules avec des personnes à bord;
- 3) de soulever des véhicules chargés de matériel potentiellement dangereux (explosifs, corrosifs, inflammables, etc...);
- 4) de soulever des véhicules qui NE sont PAS positionnés sur les points d'appui.
- 5) de soulever des véhicules avec des accessoires qui ne sont pas

prévus par la Société RAVAGLIOLI S.p.A.

6) d'utiliser le pont élévateur sans formation adéquate et sans autorisation.

**7.2 Utilisation d'accessoires**

Le pont élévateur peut être utilisé avec des accessoires pour faciliter le travail de l'opérateur. Seule l'utilisation d'accessoires originaux du fabricant est consentie.

**7.3 Formation du personnel préposé**


L'utilisation de l'équipement n'est consentie qu'au personnel autorisé, possédant une formation adéquate.

Pour que la gestion de la machine soit optimale et que l'on puisse réaliser les opérations avec un maximum d'efficacité, il est indispensable que le personnel préposé suive une formation appropriée en

**7. INSTRUCCIONES PARA EL USO DEL ELEVADOR**

**7.1 Uso impropio del elevador**

El elevador está destinado a elevar vehículos con las características indicadas en el punto Datos Técnicos y en el párrafo Destinación de uso.

Cualquier otro uso se considera impropio e irracional; en concreto está absolutamente prohibido:

- 1) elevar personas y animales
- 2) elevar vehículos con personas a bordo
- 3) elevar vehículos que liven material potencialmente peligroso (explosivos, corrosivos, inflamables, etc..)
- 4) La elevación de los vehículos NO colocados en los puntos de apoyo.
- 5) La elevación de los vehículos con accesorios no previstos por la Empresa Ravaglioli S. p. A.

6) que use el elevador el personal que no esté adecuadamente formado y autorizado.

**7.2 Uso de accesorios**

El elevador puede usarse con accesorios para facilitar el trabajo de la persona que lo maneja. Está sólo permitido el uso de accesorios originales de la fábrica productora

**7.3 Formación del personal autorizado**


El uso del elevador está sólo permitido al personal que haya sido instruido y que esté autorizado.

Para que el manejo de la máquina sea el óptimo y se puedan efectuar las operaciones con eficacia, es necesario que se instruya al personal autorizado de manera correcta para aprender las informa-

corretto per apprendere le necessarie informazioni al fine di raggiungere un modo operativo in linea con le indicazioni fornite dal costruttore.

Per qualsiasi dubbio relativo all'uso e alla manutenzione della macchina, consultare il manuale di istruzioni ed eventualmente i centri di assistenza autorizzati o l'assistenza tecnica RAVAGLIOLI S.P.A..

#### 7.4 Precauzioni d'uso

- Controllare che durante le manovre operative non si verifichino condizioni di pericolo, arrestare immediatamente la macchina nel caso si riscontrino irregolarità funzionali, ed interpellare il servizio assistenza del rivenditore autorizzato.
- Controllare che l'area di lavoro intorno alla macchina sia sgombra

di oggetti potenzialmente pericolosi e non vi sia presenza di olio (o altro materiale viscido) sparso sul pavimento in quanto potenziale pericolo per l'operatore.

- L'operatore deve indossare adeguato abbigliamento di lavoro, occhiali protettivi, guanti e maschera per evitare il danno derivante dalla proiezione di polvere o impurità, non devono essere portati oggetti pendenti come braccialetti o similari, devono essere protetti i capelli lunghi con opportuno accorgimento, le scarpe devono essere adeguate al tipo di operazione da effettuare.
- Accertarsi che lo smontaggio di parte del veicolo non alteri la ripartizione del carico oltre i limiti accettabili previsti.
- Posizionare sullo zero l'interruttore generale quando si effettuano operazioni sul veicolo sollevato.

For any doubts concerning use and maintenance of the machine, refer to the instructions manual and, if necessary, authorised technical service centres or the RAVAGLIOLI S.p.A. technical service department.

#### 7.4 Important checks to be made

- Check that dangerous situations do not occur while work is being carried out. Stop the machine immediately if any operation problems are noticed and contact the authorised dealer's technical service.
- Check that the work area around the machine is free from potentially dangerous objects and that oil (or other greasy liquid) has not been spilt on the floor, causing potential danger to the operator.
- The operator must wear suitable work clothing, safety goggles,

gloves and mask to avoid damage caused by dust or impurities, dangling objects such as bracelets or such like must not be worn, long hair must be tied back, shoes must be suitable for the work to be done.

- Check that dismantling of part of the vehicle does not alter the load distribution beyond pre-set acceptable limits.
- Turn the mains switch to zero when work is done on the lifted vehicle.

und sichere Ausführung der Arbeiten zu gewährleisten, muss das verantwortliche Personal fachgerecht geschult werden, um die notwendigen Kenntnisse für das vorschriftsmässige Arbeiten nach den Herstelleranweisungen zu erwerben.

Sollten hinsichtlich Installation, Gebrauch und Wartung der Hebebühne Zweifel auftreten, in der Bedienungsanleitung nachlesen oder sich ggf. an die autorisierten Servicestellen oder an den technischen Kundendienst der Firma RAVAGLIOLI S.p.A. wenden.

#### 7.4 Vorsichtsmassnahmen

- Sicherstellen, dass während der Arbeitsvorgänge keine Gefährdungen hervorgerufen werden. Sobald irgendwelche Betriebsstörungen auftreten, die Hebebühne sofort anhalten und den Kundendienst des autorisierten Händlers zu Rate ziehen.
- Sicherstellen, dass der Arbeitsbereich um die Hebebühne frei von

potentiell gefährlichen Gegenständen ist und dass der Fussboden nicht mit Öresten (oder anderen schmierigen Substanzen) beschmutzt ist, die eine potentielle Gefährdung für den Bediener darstellen könnten.

- Der Bediener muss angemessene Arbeitskleidung tragen: Schutzbrille, Handschuhe und Maske zum Schutz vor aufgewirbelten Staub- und Schmutzpartikeln. Das Tragen herabhängender Gegenstände wie Kettchen, Armbänder u.ä. ist zu vermeiden. Lange Haare sind durch geeignete Massnahmen zu schützen. Die Schuhe müssen der auszuführenden Arbeit angemessen sein.
- Sicherstellen, dass durch das Demontieren von Fahrzeugteilen die vorgesehenen und zugelassenen Lastverteilungslimiten nicht überschritten werden.
- Bei Arbeitsvorgängen auf dem aufgehobenen Fahrzeug den Hauptschalter auf Null stellen.

mesure de fournir toutes les informations nécessaires permettant d'opérer en conformité avec les instructions fournies par le fabricant.

Pour tout doute concernant l'utilisation et l'entretien de la machine, consulter la notice d'instructions et, si nécessaire, s'adresser aux centres d'assistance technique agréés ou le Service Après-Vente RAVAGLIOLI S.p.A..

#### 7.4 Précautions pour l'emploi

- Contrôler l'absence de toute condition dangereuse pendant les manoeuvres. Arrêter immédiatement la machine en cas d'irrégularités de fonctionnement et s'adresser au Service Après-Vente du revendeur autorisé.
- Contrôler que la zone de travail autour de la machine soit libre de

tout objet potentiellement dangereux et qu'il n'y ait pas d'huile (ou autre produit glissant) sur le sol, car cela constitue un danger pour l'opérateur.

- L'opérateur doit porter un vêtement de travail approprié, des lunettes de protection, des gants et un masque pour éviter d'être blessé par les projections de poussières ou d'impuretés. Ne pas porter d'objets pendants comme les bracelets ou similaires. Les cheveux longs doivent être protégés par tout moyen opportun. Porter des chaussures indiquées pour le type d'opération à effectuer.
- S'assurer que le démontage de certaines parties du véhicule n'altère pas la répartition de la charge au-delà des limites acceptables prévues.
- Pour toute intervention sur le véhicule soulevé, positionner l'interrupteur général sur le zéro.

ciones necesarias con el fin de alcanzar un modo de trabajar en línea con las indicaciones que da el constructor.

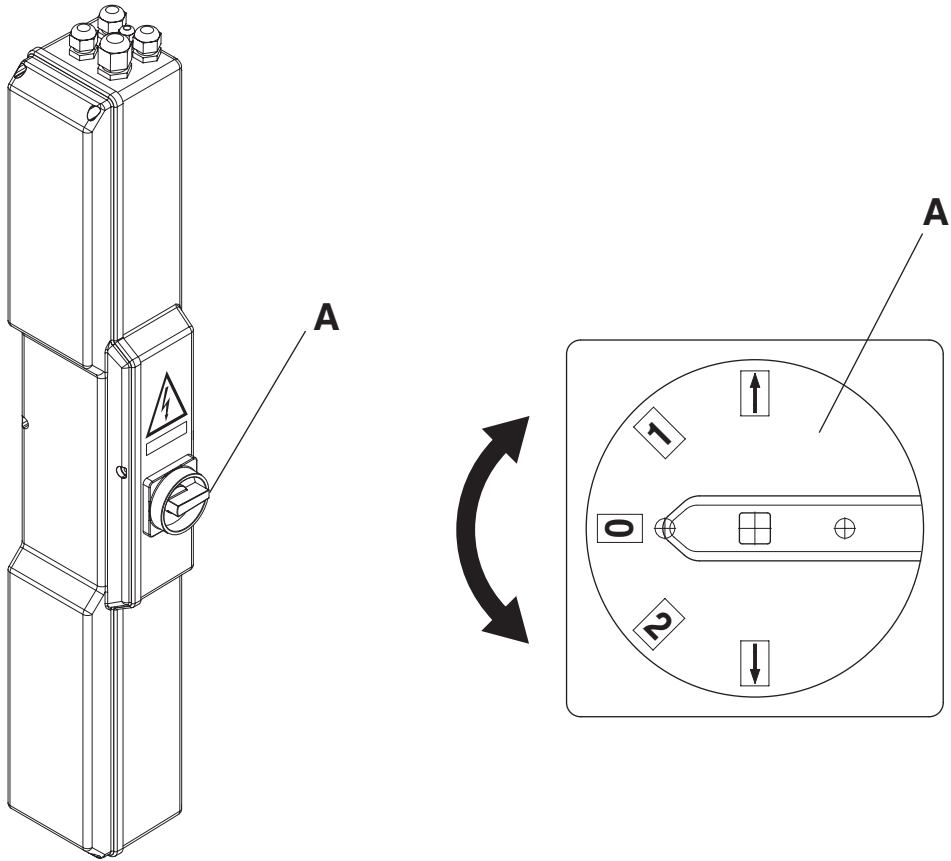
Para cualquier duda relativa al uso y al mantenimiento de la máquina, consultar el manual de instrucciones y si fuera necesario ponerse en contacto con los centros de asistencia autorizados o la asistencia técnica RAVAGLIOLI S.p.A..

#### 7.4 Precauciones durante el uso

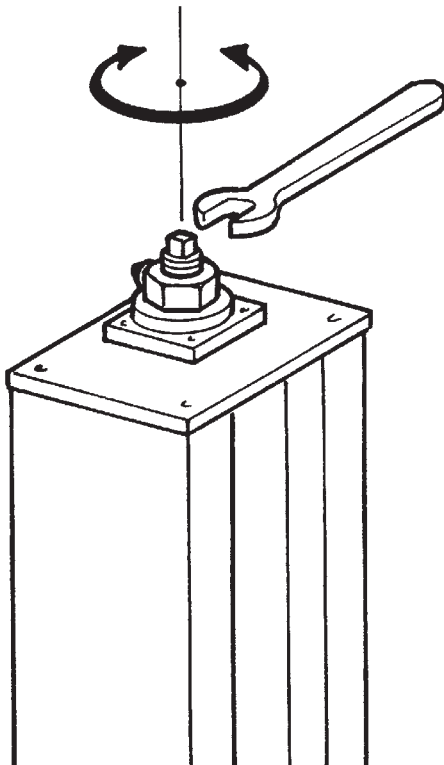
- Controlar que durante las maniobras operativas no se creen condiciones de peligro, y parar inmediatamente la máquina en caso de que se encuentren irregularidades en el funcionamiento; ponerse en contacto con el servicio de asistencia del distribuidor autorizado.
- Controlar que en la zona de trabajo alrededor de la máquina no haya objetos potencialmente peligrosos y que no haya aceite, (o

cualquier otro material viscoso), esparcido por el suelo ya que es un potencial peligro para el operador.

- El operador tiene que llevar la ropa de trabajo adecuada, gafas de protección, guantes y máscara para evitar el daño que deriva de la proyección de polvo o impurezas; no hay que llevar objetos que cuelguen como pulseras o similes; hay que proteger el pelo largo, y los zapatos tienen que ser adecuados al tipo de operación que hay que efectuar.
- Asegurarse de que el desmontaje de una parte del vehículo no altere la distribución de la carga más allá de los límites aceptables previstos.
- Colocar en cero el interruptor general cuando se efectúen operaciones en el vehículo levantado.



15



16

**7.5 IDENTIFICAZIONE DEI COMANDI E LORO FUNZIONE**

Azionare i comandi sulla cassetta elettrica (Fig. 15):

- ATTIVAZIONE: Interruttore generale (A) in pos. "1" o "2"
- SALITA: Posizione
- DISCESA: Posizione
- DISATTIVAZIONE: Interruttore generale (A) in pos. "0"

**PROCEDURA DI EMERGENZA:  
DISCESA IN ASSENZA DI TENSIONE**


DISCESA DI EMERGENZA: Nel caso venisse a mancare corrente è possibile riportare al suolo il carico togliendo il carter in plastica sulla sommità della colonna comando e facendo ruotare la vite di manovra con una chiave da mm17 (Fig. 16)

**7.5 DESCRIPTION AND FUNCTION OF CONTROLS**

Operate the controls on the power cabinet (Fig. 15):

- SWITCHING ON: Main switch (A) in pos. "1"
- UP: Position
- DOWN: Position
- SWITCHING OFF: main switch (A) in pos. "0"

**EMERGENCY PROCEDURE:  
EMERGENCY DROP WITH POWER OFF**


EMERGENCY DROP: In case of a power break, the load can be lowered to the ground by removing the plastic casing on the top of the control post and turning the set screw with a 17 mm spanner (Fig. 16).

**7.5 DIE STEUERUNGEN UND IHRE FUNKTIONEN**

Die Steuerungen am Schaltschrank betätigen (Abb. 15)

- EINSCHALTEN: Hauptschalter (A) in Schaltstellung "1" setzen;
- HEBEN: Position
- SENKEN: Position
- AUSSCHALTEN: Hauptschalter (A) auf Schaltstellung "0" setzen.

**NOT-AUS-PROZEDUR  
SENKEN BEI STROMAUSFALL**


NOTSENKEN: Bei Stromausfall kann die Last wieder auf den Boden heruntergefahren werden. Dazu die Kunststoffabdeckung auf der Steuersäulenoberseite entfernen und die Spindel mit einem 17 mm Schlüssel drehen (Abb. 16).

**7.5 IDENTIFICATION ET FONCTION DES COMMANDES**

Actionner les commandes sur le boîtier électrique (Fig. 15):

- ACTIONNEMENT: interrupteur principal (A) sur "1".
- MONTEE: Position
- DESCENTE: Position
- MISE HORS FONCTION: interrupteur principal sur "0".

**PROCEDURE DE SECOURS:  
DESCENTE EN CAS D'ABSENCE DE TENSION**


DESCENTE DE SECOURS: En cas de coupure de courant, on peut ramener la charge au sol en retirant le carter en plastique situé à l'extrémité haute de la colonne de commande et en faisant tourner la vis de manoeuvre avec une clé de 17 mm (fig. 16).

**7.5 IDENTIFICACIÓN DE LOS MANDOS Y SUS FUNCIONES**

Accionar los mandos de la caja eléctrica (Fig. 15):

- ENCENDIDO: interruptor general (A) en la posición "1"
- SUBIDA: Posición
- BAJADA: Posición
- APAGADO: interruptor general (A) en la posición "0".

**PROCEDIMIENTO DE EMERGENCIA:  
DESCENSO EN AUSENCIA DE TENSION**


DESCENSO DE EMERGENCIA: Si faltase la corriente, es posible llevar al suelo la carga quitando el cárter de plástico situado en el vértice de la columna de mando y girando el tornillo de maniobra con una llave de 17 mm. (Fig.16).

**8. INCONVENIENTI**

Qui di seguito sono elencati alcuni degli inconvenienti possibili durante il funzionamento del Ponte. La Ravaglioli declina ogni responsabilità per danni dovuti a persone, animali e cose, per intervento da parte di personale non autorizzato. Pertanto al verificarsi del guasto si raccomanda di contattare tempestivamente l'assistenza tecnica in modo da ricevere le indicazioni per poter compiere operazioni e/o regolazioni in condizioni di massima sicurezza, evitando il rischio di causare danni a persone, animali e cose.



E' necessario l'intervento dell'assistenza tecnica. Vietato eseguire intervento.

**Posizionare sullo "0" e lucchettare l'interruttore generale in caso di emergenza e/o manutenzione al sollevatore**

INCONVENIENTE	CAUSA	INTERVENTO
Nessun funzionamento	Fusibili di protezione generale interrotti Fusibili e trsformatore interrotto Guasto all'impianto elettrico	Sostituire Sostituire Controllare
Non completa la corsa di sollevamento	Disinserimento sonda termica motore Carico eccedente la portata nominale Tensione rete troppo bassa	Attendere il riarmo Attenersi alle norme (cap. 1) Verificare
I carrelli salgono solo per 300 mm con successivo disinserimento della sonda termica.	Blocco meccanico in atto per usura chio-ciole portanti	Sostituire
Corsa sollevamento irregolare	Slittamento cinghie di trasmissione	Registrare o sostituire
Blocco meccanico	Finecorsa danneggiato	Sostituire
Il sollevatore non riallinea in discesa (colonna opposta più alta) od in salita (colonna opposta più bassa)	Troppo attrito del cavetto nella guaina a causa di schiacciamenti o danneggiamenti della stessa. Il problema è evidenziato da differenze di quota "A" parag. 6.6 superiori ai 3 - 4 mm tra la manovra di salita e quella di discesa. NON è stato rimosso il distanziale che inibisce il sistema di riallineo	Sostituire guaina e cavetto  Togliere e procedere alla corretta registrazione del meccanismo di riallineo (par.6.6)

**8. TROUBLESHOOTING**

Certain problems which may arise while using the lift are listed below. Ravaglioli cannot accept any liability for injury to people or animals and damage to things caused by unauthorised staff using the equipment. In the event of faults, you are advised to contact the technical service department in good time to receive advice about how to carry out work and/or adjustments in maximum safety conditions, thus avoiding the risk of injury to people or animals and damage to things.



Technical service staff are required. Intervention by others prohibited.

**Turn to 0 and padlock the main switch in case of emergency and/or maintenance to the lift**

PROBLEM	POSSIBLE CAUSE	REMEDY
Lift does not work	Main safety fuses burnt out Trasformer fuse burnt out Power failure	Replace Replace Check the electric installation
Lifting travel is not completed	Heat probe disconnected Load exceeds rated lifting capacity Voltage of the mains is too low	Wait for automatic reset Follow instructions (Chap. 1) Check
Lift rises 300 mm, then heat probe disconnects	Mechanical stop due to total wear of main nuts	Replace main nuts
Irregular lifting	Drive belts are slipping	Adjust or replace belts
Mechanical block	Limit switch damaged	Replace limit switch
The lift does not realign during down-stroke (opposite column is higher) or up-stroke (opposite column is lower)	friction of cable into the sheath is too high because sheath is squashed or damaged. The problem is characterized by differences of "A" value -as specified under par. 6.6- which are higher than 3-4 mm between up-stroke and down-stroke. The spacer inhibiting the realignment system has NOT been removed	Replace sheath and cable  Remove and adjust the realignment mechanism correctly (par. 6.6)

**8. BETRIEBSSTÖRUNGEN**

Nachstehend einige der Betriebsstörungen, die während der Bedienung der Hebebühne auftreten könnten. Ravaglioli übernimmt in keinem Fall die Haftung für eventuelle durch Eingriffe seitens nicht autorisiertem Personal verursachte Schäden an Personen, Tieren oder Sachen. Bei Betriebsstörungen unverzüglich den technischen Kundendienst zu Rate ziehen, damit Anweisungen zur Ausführung der Eingriffe und/oder Einstellungen unter Berücksichtigung der notwendigen Sicherheitsmassnahmen, damit weder für Personen, Tiere noch Sachen Gefahr besteht, erteilt werden können.



Muss durch den technischen Kundendienst ausgeführt werden. Eingriff verboten.

**Den Hauptschalter bei Not-Aus und/oder Wartung der Hebebühnen auf "0" positionieren und verriegeln.**

STÖRUNG	URSACHE	BESEITIGUNG
Kein Funktionieren	Hauptsicherungen unterbrochen Transformator-Sicherung unterbrochen Störung in der Elektroanlage	Auswechseln Auswechseln Kontrollieren
Aufwärtsfahrt wird nicht beendet	Thermosonde des Motors hat abgeschaltet  Last liegt über der Nominaltragkraft Erforderliche Spannung zu niedrig	Abwarten bis Thermosonde wieder einschaltet Normen beachten (Kap. 1) Nachprüfen



STÖRUNG	URSACHE	BESEITIGUNG
Hubwagen heben sich nur 300 mm, danach schaltet Thermosonde ab	Mechanische Sperre ist eingerastet wegen Abnutzung der Tragmutter	Auswechseln
Unregelmässige Aufwärtsbewegung	Keilriemen rutschen	Justieren oder Auswechseln
Mechanischer Stop	Defekter Endschalter	Auswechseln
Die Hebebühne wird beim Senken (gegenüberliegende, höhere Säule) oder beim Heben (gegenüberliegende, niedrigere Säule) nicht nachgeflichtet.	Zu hohe Reibung der Litze im Mantel, da sie gequetscht oder beschädigt ist. Das Problem ist an den Abweichungen des Maßes „A“ (Par. 6.6) erkennbar, das zwischen der Steuerung des Hebens und Senkens über 3 – 4 mm liegt. Es wurde NICHT das Abstandsstück entfernt, dass das Nachfluchtssystem hemmt.	Den Mantel und die Litze austauschen.  Das Abstandsstück entfernen und die richtige Einstellung des Nachfluchtmechanismus (Par. 6.6) vornehmen.

**8. PANNES EVENTUELLES**

Nous fournissons ici la liste des pannes éventuelles susceptibles de se manifester pendant le fonctionnement du pont. La Société RAVAGLIOLI décline toute responsabilité en cas de dommages provoqués à des personnes, des animaux ou des choses et dus à une intervention de la part de personnes non autorisées. C'est pourquoi, en cas de panne, il est vivement recommandé de s'adresser le plus rapidement possible au Service d'Assistance Technique qui fournira toutes les informations pour réaliser les opérations et/ou les réglages en toute sécurité, et éviter de provoquer des dommages aux personnes, aux animaux et aux choses.



L'intervention de l'Assistance Technique est nécessaire. Toute autre intervention est interdite.

**En cas d'urgence ou d'entretien du pont élévateur, positionner l'interrupteur général sur "0" et le verrouiller.**

PANNE EVENTUELLES	CAUSES	REMEDES
Le pont ne fonctionne pas	Les fusibles de protection générale sont grillés Les fusibles du transformateur sont grillés Panne au niveau de l'installation électrique	Remplacer les fusibles Contrôler
Le pont ne complète pas sa course de levage	La sonde thermique du moteur est déclenchée La charge excède la capacité nominale Le voltage du réseau est trop bas	Attendre le réenclenchement de la sonde S'en tenir aux normes (Chap. 1) Vérifier
La course de montée maximale des chariots est de 300 mm et est suivie du déclenchement de la sonde thermique.	Blocage mécanique pour usure des écrous porteurs	Remplacer les écrous
La course de levage est irrégulière	Patinage des courroies de transmission	Régler ou remplacer les courroies
Blocage mécanique	Butée de fin de course endommagée	Remplacer la butée de fin de course
l'élévateur ne réaligne pas en descente (colonne opposée plus haute) ou en montée (colonne opposée plus basse)	Frottement trop important du câble dans la gaine à cause d'écrasements ou de détériorations de cette dernière. Le problème est mis en évidence par des différences de cote "A" paragraphe 6.6 supérieures à 3 – 4 mm entre la manœuvre de montée et celle de descente. L'entretoise qui inhibe le système de réalignement N'a PAS été enlevée N'a PAS été enlevée	Remplacer la gaine et le câble  L'enlever et procéder au réglage correct du mécanisme de réalignement (par.6.6)

**8. INCONVENIENTES**

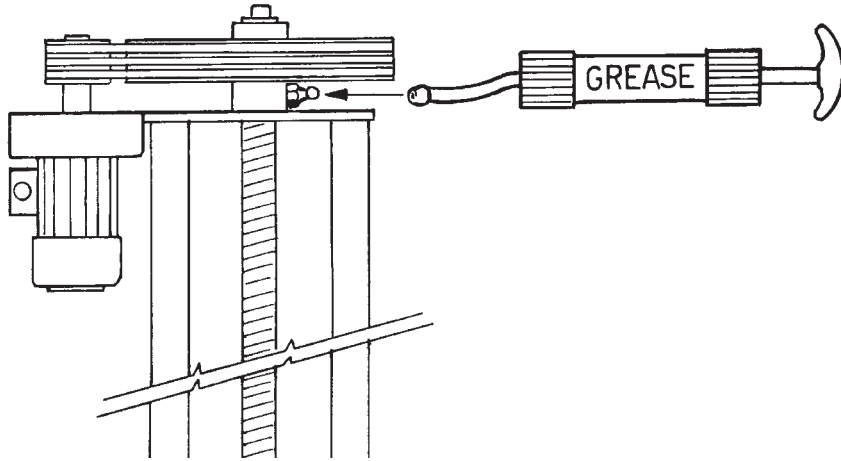
A continuación tenemos una lista de los posibles inconvenientes que pueden surgir durante el funcionamiento del puente elevador. Ravaglioli declina toda responsabilidad por los daños causados a personas, animales o cosas, debidos a la intervención de personas no autorizadas. Por consiguiente se recomienda ponerse en contacto lo antes posible con la asistencia técnica de manera que se puedan tener las indicaciones necesarias para poder realizar las operaciones y/o regulaciones en condiciones de máxima seguridad, evitando de esta manera el riesgo de causar daños a personas, animales o cosas.



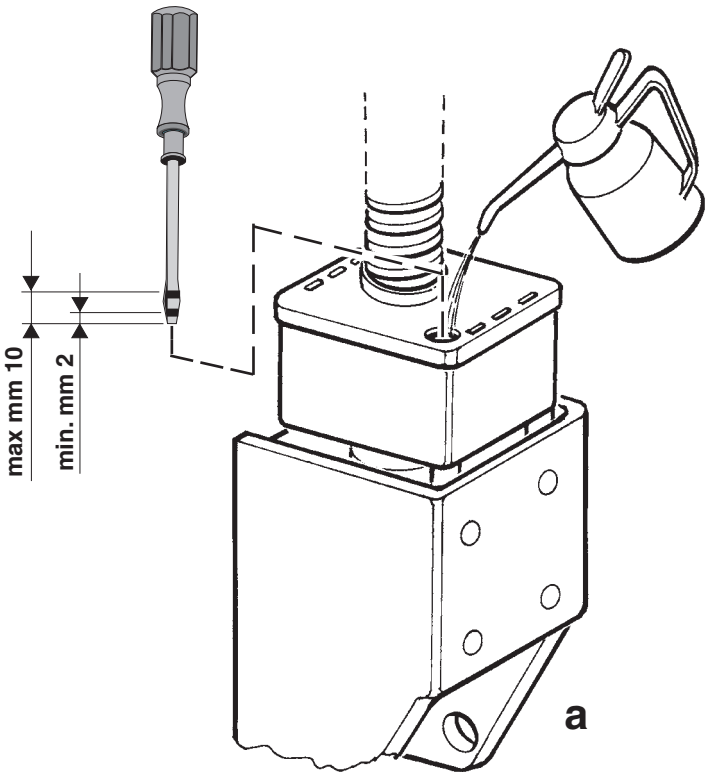
Es necesario que intervenga la asistencia técnica. Está prohibido intervenir personalmente.

**Colocar en "0" y cerrar con candado el interruptor general en caso de emergencia y/o mantenimiento en el elevador.**

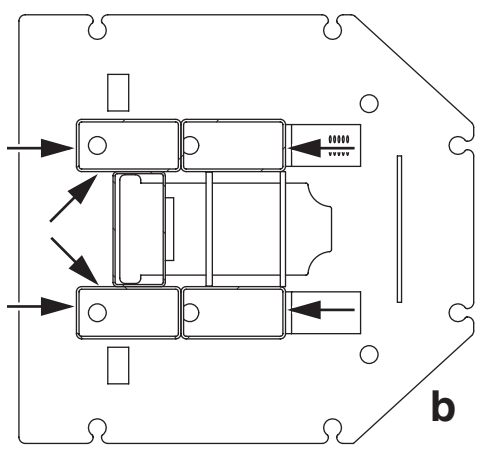
INCONVENIENTES	CAUSAS	SOLUCIÓN
Ningún funcionamiento	Fusibles de protección general averiados Fusibles y transformador interrumpido Avería instal. eléctrica	Sustituir Sustituir Controlar
No acaba el recorrido de elevación	Desenganchada sonda motor Más carga de la nominal Tensión de red muy baja	Esperar el rearme Atenerse a las normas (cap. 1) Verificar
Los carros suben sólo 300 mm y se desengancha la sonda térmica del motor.	Bloqueo mecánico por desgaste de la tuercas portantes	Sustituir
Elevación irregular	Patinan las correas de transmisión	Ajustar ó sustituir
Bloqueo mecánico	Final de carrera averiado	Sustituir
El elevador no se realinea en bajada (columna opuesta más alta) o en subida (columna opuesta más baja)	Demasiado roce del cable en la vaina debido a aplastamientos o daños de la misma. El problema se detecta debido a diferencias de cota "A" párrafo 6.6 superiores a los 3 – 4 mm entre la operación de subida y la de bajada. NO ha sido eliminado el separador que deshabilita el sistema de realineación	Sustituir vaina y cable  quitar y proceder con el ajuste correcto del mecanismo de realineación (pár. 6.6).



17

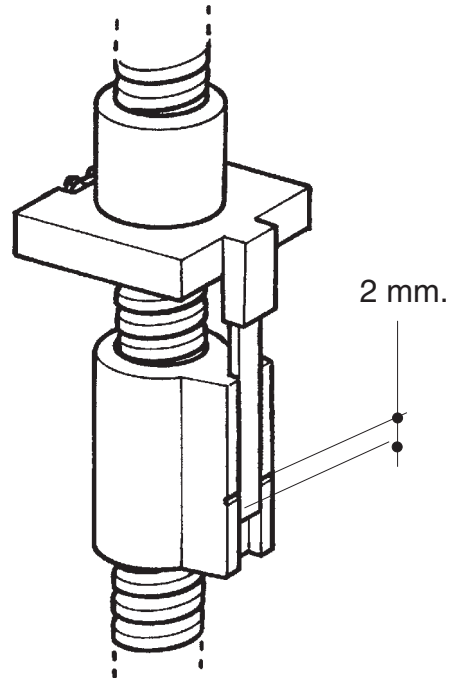


a



b

18



19

**9. MANUTENZIONE**


Posizionare sullo 0 (zero) l'interruttore generale quando si effettuano operazioni di manutenzione.



*Attenzione: organi meccanici in movimento.  
La rimozione delle carterature è da considerarsi a rischio di chi la esegue.*

**9.1 Guide di scorrimento - Fig. 18b**

Lubrificare ogni 3 mesi le guide di scorrimento dei pattini cospargendole con olio.

**9.2 Vaschette di lubrificazione - Fig. 18a**

Almeno una volta all'anno, smontare i carter in lamiera e rabbocca-

re la vaschetta di lubrificazione con olio (ESSO GEAR OIL 85W-140 od equivalente)

**9.3 Chioccioline portanti - Fig. 19**


Togliere i carter, con i carrelli a 50 cm da terra, controllare **mensilmente** la distanza tra i due segni incisi sulla chiocciolina di sicurezza e l'estremità dell'asta. A ponte nuovo i due segni sono allineati; quando la distanza raggiunge circa i 2 mm, occorre sostituire la chiocciolina portante.

**9.4 Cuscinetti**

Ogni 3 mesi iniettare grasso negli ingrassatori posti alla sommità delle colonne raggiungibile attraverso l'asola del carter di copertura (fig. 17).

**9. MAINTENANCE**


When carrying out maintenance operations, set the main switch on 0 (zero).



*Caution: moving mechanical parts.  
Guard removal at operator's risk*

**9.1 Slideways - Fig. 18b**

Every 3 months lubricate the slideways of the sliding shoes with oil.

**9.2 Lubrication tanks - Fig. 18a**

At least once a year, disassemble the sheet metal guards and top

up the lubrication tank with oil (ESSO GEAR OIL 85W-140 or similar)

**9.3 Main nuts- Fig. 19**


Remove the guards with the carriage at 50 cm from the ground; **monthly** check the distance between the two marks etched on the safety nuts and the rod end. If the hydraulic lift is new, the two marks will be aligned; when their distance reaches approx. 2 mm, replace the main nut.

**9.4 Bearings**

Every 3 months, inject grease into the lubricators located on top of the posts, which may be accessed through the slot in the cover guard (fig. 17).

**9. WARTUNG**


Bei Wartungsarbeiten den Hauptschalter auf 0 (Null) stellen.



*Vorsicht: mechanische Elemente in Bewegung  
Entfernung der Schutzabdeckungen auf eigene Gefahr des Bedieners.*

**9.1 Gleitbahnen - Abb. 18b**

Die Gleitbahnen der Gleitschuhe alle 3 Monate mit Öl schmieren.

**9.2 Schmierbehälter - Abb. 18a**

Mindestens einmal im Jahr die Blechabdeckungen abmontieren und den Schmierbehälter mit Öl (ESSO GEAR OIL 85W-140 oder gleichwertigem) nachfüllen.

**9.3 Tragmutter - Abb. 19**


Die Abdeckungen bei auf 50 cm vom Fussboden positionierten Hubwagen abnehmen. **Monatlich** den Abstand zwischen den beiden an der Sicherheitsmutter und am Stangenende eingekerbten Zeichen kontrollieren. Bei einer neuen Hebebühne fluchten die beiden Zeichen. Beträgt der Abstand ca. 2 mm ist die Tragmutter auszuwechseln.

**9.4 Lager**

Alle 3 Monate Schmierfett in die Schmiernippel oben auf der Säule einspritzen. Die Schmiernippel sind über das Langloch in der oberen Abdeckung zugänglich (Abb. 17).

**9. ENTRETIEN**


Positionner l'interrupteur principal sur le "0" (zéro) si des opérations d'entretien doivent être effectuées.



*Attention: organes mécaniques en mouvement. Toute levée des carters de protection est aux risques et périls de la personne l'ayant effectuée.*

**9.1 Glissières - Fig. 18b**

Tous les 3 mois, lubrifier les glissières des patins en les induisant d'huile.

**9.2 Bacs de graissage - Fig. 18a**

Au moins une fois par an, démonter les carters en tôles et remplir le

bac de lubrification en utilisant de l'huile (ESSO GEAR OIL 85W-140 ou toute autre huile équivalente).

**9.3 Ecrous porteurs - Fig. 19**


Enlever les carters avec les chariots positionnés à 50 cm du sol. **Une fois par mois**, contrôler la distance entre les deux repères gravés sur l'écrou de sûreté et l'extrémité de la tige. Lorsque le pont est neuf, les deux repères sont alignés; lorsque la distance atteint 2 mm environ, il faut remplacer l'écrou porteur.

**9.4 Coussinets**

Tous les 3 mois, ajouter de la graisse dans les graisseurs situés à l'extrémité haute des colonnes par la fente du carter de protection (fig. 17).

**9. MANTENIMIENTO**


Colocar el interruptor general en 0 (cero) cuando se efectúan las operaciones de mantenimiento.



*Atención: órganos mecánicos en movimiento.  
Quien remueve las protecciones lo hace bajo su propia responsabilidad.*

**9.1 Guías deslizantes - Fig. 18b**

Lubricar cada 3 meses las guías deslizantes de los patines con aceite.

**9.2 Tanques de lubricación - Fig. 18 a**

Una vez cada año por lo menos se deben desmontar los cárter de

chapa y llenar el tanque de lubricación con aceite (ESSO GEAR OIL 85W-140 o producto similar)

**9.3 Tornillos patrón portantes - Fig. 19**


Quitar los cárter con los carros a 50 cm desde el suelo; controlar **cada mes** la distancia entre las dos marcas grabadas sobre el tornillo de seguridad y la extremidad de la varilla. Con levantador nuevo las dos marcas están alineadas. Cuando la distancia alcanza los 2 mm se debe sustituir el tornillo portante.

**9.4 Cojinetes**

Cada 3 meses inyectar grasa en los engrasadores colocados en la extremidad de los columnas. Acceder mediante el ojal del cárter de protección (fig. 17).

**10. ACCANTONAMENTO**

- In caso di accantonamento per lungo periodo è necessario scollegare le fonti di alimentazione, svuotare il/i serbatoio/i contenenti i liquidi di funzionamento e provvedere alla protezione di quelle parti che potrebbero risultare danneggiate in seguito al deposito di polvere.
- Provvedere ad ingrassare le parti che si potrebbero danneggiare in caso di essiccazione.
- In occasione della rimessa in funzione sostituire le guarnizioni indicate nella parte ricambi.

**10.1 Rottamazione**

- Allorchè si decida di non utilizzare più questo apparecchio, si raccomanda di renderlo inoperante.
- Si raccomanda di rendere innocue quelle parti suscettibili di causare fonti di pericolo.
- Valutare la classificazione del bene secondo il grado di smaltimento.
- Rottamare come rottame di ferro e collocare in centri di raccolta previsti.
- Se considerato rifiuto speciale, smontare e dividere in parti omogenee, smaltire quindi secondo le leggi vigenti.

**10. STORAGE**

- In the event of the lift having to be stored for long periods, disconnect the power supply, empty the tank/s containing liquids used for machine operation and protect any parts that might be damaged by dust.
- Grease the parts that might be damaged by dryness.
- When the machine is started again, replace the seals indicated in the spare parts section.

**10.1 Scrapping**

- If the decision is taken not to use this machine any longer, we advise making this inoperative.
- Modify any parts of the machine which could be dangerous, leaving it harmless.
- Sort parts according to disposal class.
- Dispose of as scrap metal and take to an authorised scrap metal disposal centre.
- Special wastes must be sorted into uniform types, then disposed of through authorised channels.

**10. EINLAGERUNG**

- Soll die Hebebühne über längere Zeit eingelagert werden, ist sie von den Versorgungsanschlüssen zu trennen. Die Behälter, in denen die Betriebsflüssigkeit enthalten ist entleeren und alle Teile schützen, die durch Staubablagerungen beschädigt werden könnten. - Teile, die durch Austrocknen beschädigt werden könnten, sind zu schmieren.
- Bei der Wiederaufnahme des Betriebs die im Ersatzteilverzeichnis aufgeführten Dichtungen ersetzen.

**10.1 Verschrottung**

- Bei endgültiger Ausserbetriebsetzung der Einrichtung wird empfohlen, diese betriebsuntauglich zu machen.
- Wir empfehlen, alle Teile unschädlich zu machen, die Gefahren hervorrufen könnten.
- Die Klassifizierung des Gutes nach dem Entsorgungsgrad bewerten.
- Als Eisenschrott verschrotten und bei dafür vorgesehenen Sammelstellen abgeben.
- Wird die Maschine als Sondermüll betrachtet, ist sie in gleichförmige Teile zu zerlegen und nach den geltenden Gesetzesvorschriften zu entsorgen.

**10. STOCKAGE**

- En cas de stockage prolongé, il faut débrancher les sources d'alimentation, vider le ou les réservoirs qui contiennent les liquides pour le fonctionnement et protéger les parties qui risquent d'être endommagées par les dépôts de poussière.
- Graisser les parties qui risquent de s'endommager si elles sèchent.
- Lors de la remise en service, remplacer les joints mentionnés au point Pièces de rechange.

**10.1 Mise à la ferraille**

- Si vous avez décidé de plus utiliser cet équipement, nous vous recommandons de le rendre inopérant.
- Intervenir sur les parties dangereuses pour éviter la création de situations de danger.
- Estimer la classification du bien d'après le degré d'élimination.
- Eliminer au même titre que le fer et déposer dans des centres de ramassage spéciaux.
- Si l'équipement est considéré comme un déchet spécial, démonter et séparer les parties homogènes, et éliminer en conformité avec les lois en vigueur.

**10. DESUSO**

- En el caso de que no se utilice durante un largo periodo hay que desconectar las fuentes de alimentación, vaciar el/los depósito/s que contienen los líquidos de funcionamiento y proteger las partes que se podrían dañar si se depositase el polvo.
- Engrasar las partes que se podrían dañar si se secasen.
- Si se vuelve a poner en funcionamiento sustituir las juntas indicadas en la parte piezas de repuesto.

**10.1 Reducción a residuos**

- En el momento en que se decida no utilizar más este aparato, se aconseja convertirlo en un aparato inoperante.
- Se aconseja hacer inocuas las partes que puedan causar fuente de peligro.
- Valorar la clasificación del bien según el grado de desgaste.
- Reducir a chatarra y colocarla en los centros de recogida previstos.
- Si está considerado como residuo especial, desmontar y dividir en partes homogéneas, deshacerse de ellas según las leyes vigentes.

**11. IMPIANTO ELETTRICO**

Installazione da eseguire dall'utilizzatore

**11. ELECTRICAL INSTALLATION**

Power installations must be made by the user

**11. ELEKTROANLAGE**

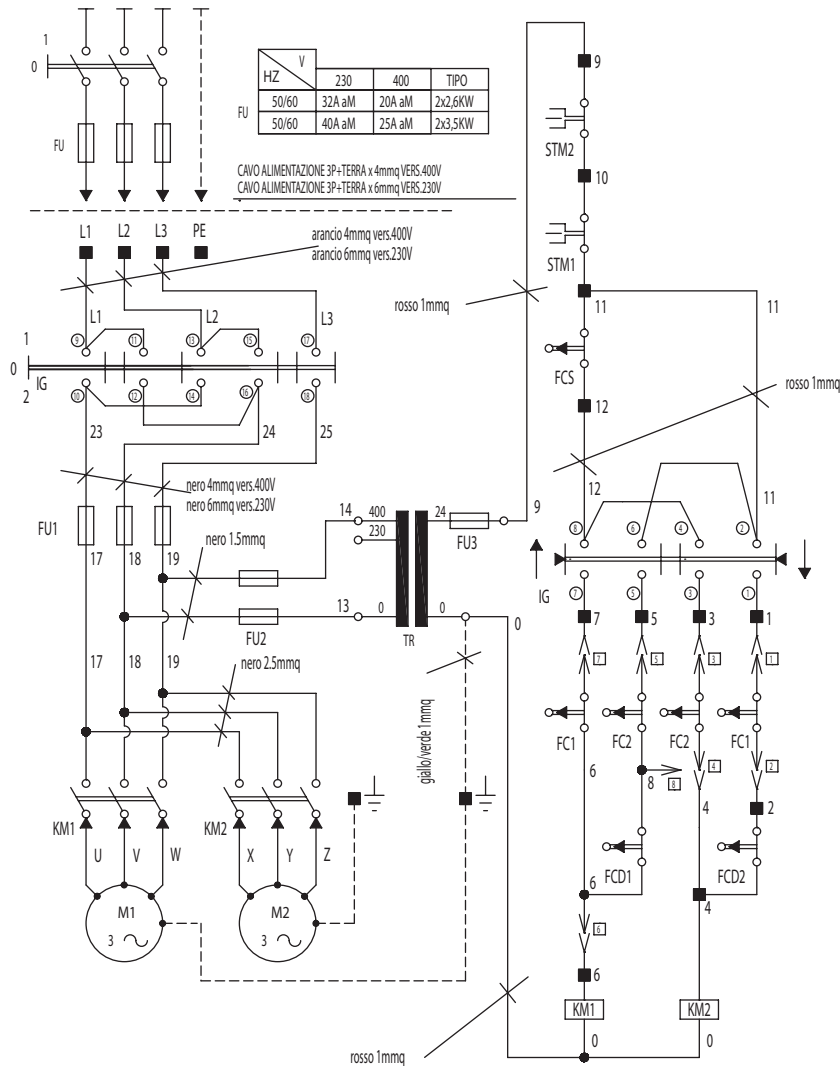
Netzanschluss nur durch Elektrofachkräfte

**11. INSTALLATION ÉLECTRIQUE**

L'installation doit être effectuée par l'usager

**11. ESQUEMA ELECTRICO**

La instalación tiene que efectuarla el utilizador



■	MORSETTO	TERMINAL
□	N° POLO CONNETTORE COLLEGAMENTO FC1, FC2 E FCD1	N ° POLE CONNECTOR CONNECTION FC1, FC2 AND FCD1
>>	CONNETTORE COLLEGAMENTO FC1, FC2 E FCD1	CONNECTOR CONNECTION FC1, FC2 AND FCD1
TR	TRASFORMATORE COMANDI 50 VA 0-230-400/0-24	COMMAND TRANSFORMER 50 VA 0-230-400/0-24
KM1/2	TELERUTTORE COMANDO MOTORE 1/2	1/2 MOTOR COMMAND TELESWITCH
STM1/2	SONDA TERMICA MOTORE	MOTOR HEAT PROBE
M1/2	MOTORE COLONNA 1/2	1/2 POST MOTOR
IG	INVERTITORE GEN. DI FASE CON COMANDO SAL./DISC.	GEN. PHASE INVERTER WITH RISE/DESCENT COMMAND
FU3	FUSIBILE PROTEZIONE SECONDARIO TR.5X20F 3.15A 250V RAPIDO	SECONDARY PROTECTION FUSE TR 5X20F 3.15A 250V RAPID
FU2	FUSIBILE PROTEZIONE PRIMARIO TR: VERS.230V 5X20F 1A 250V (RAPIDO); VERS.400V 10.3X38 1A 500V GL (RAPIDO)	PRIMARY PROTECTION FUSE TR 5X20F 1A 250V RAPID (230V VERSION) 10.3X381A 500V GL (VERSION 400V)
FU1	TERNA FUSIBILI PROTEZIONE LINEA MOTORI: 230V 10.3X38 32A 400V AM (2X2,6KW) 14X51 40A 500V AM (2X3,5KW); 400V 10.3X38 20A 500V AM (2X2,6KW) 10.3X38 25A 500V AM (2X3,5KW)	TRI PLET OF MOTOR LINE FUSES 10.3X38 32A 400V AM (VERSION 230V) (2X2.6KW) 14X51 40A 500V AM (2X3.5KW); 10.3X38 20A 500V AM (VERSION 400V) (2X2.6KW) 10.3X38 25A 500V AM (2X3.5KW)
FCS	FINECORSA DI SALITA	RISE LIMIT SWITCH
FCD1/2	FINECORSA DI DISCESA CARRELLO 1/2	1/2 CARRIAGE DESCENT LIMIT SWITCH
FC2	FINECORSA CARRELLO 2 PIÙ ALTO DEL CARRELLO 1	LIMIT SWITCH TO BLOCK CARRIAGE 2 TO HIGHER THAN CARRIAGE 1
FC1	FINECORSA CARRELLO 1 PIÙ ALTO DEL CARRELLO 2	LIMIT SWITCH TO BLOCK CARRIAGE 1 HIGHER THAN CARRIAGE 2
RIFER.	NOMENCLATURA	DENOMINATIONS



PAGINA LASCIATA INTENZIONALMENTE BIANCA  
PAGE INTENTIONELLY LEFT BLANK  
ABSICHTLICH LEER GELASSENE SEITE  
PAGE INTENTIONELLEMENT VIDE  
PAGINA VACÍA INTENCIONADAMENTE

## TAVOLE PEZZI DI RICAMBIO SPARE PARTS TABLES ERSATZTEILELISTEN PLANCHES DES PIECES DE RECHANGE TABLAS DE LAS PIEZAS DE REPUESTO

### COME ORDINARE UN PEZZO DI RICAMBIO

Per ordinare un pezzo di ricambio occorre fornire al rivenditore autorizzato il **n° di codice** corrispondente, che deve essere ricavato consultando la tavola relativa posta all'interno del manuale ricambi.

La **tavola** (identificata da n° e indice di revisione) deve essere selezionata consultando l'**Indice delle tavole** posto all'inizio del manuale ricambi.

A tale scopo occorre conoscere:

- il **modello** ed il **n° di matricola** della macchina cui il ricambio è destinato (riportati negli appositi campi sulla **targhetta matricola**)
- il gruppo funzionale di cui fa parte il pezzo (facendo riferimento all'**Indice figurato** posto all'interno del manuale ricambi).

### HOW TO ORDER SPARE PARTS

When ordering spare parts, please always indicate the relevant **part number** to the authorised dealer. The number is to be found in the relevant table in the Spare Parts manual.

The **table** (identified by a number and a revision index) must be selected among the ones in the **tables summary** at the beginning of the spare parts manual.

In order to choose the appropriate table, you must know the following:

- **Machine model and serial number (indicated on the serial number plate).**
- **Functional unit to which the part belongs (please refer to the detailed view in the spare parts manual).**

### ATTENZIONE!



Ai fini di una corretta gestione dei rischi residui sono ricollocati sulla macchina pittogrammi per il rilievo di quelle zone suscettibili di rischio in fase operativa.

Queste indicazioni sono fornite su etichette autoadesive che recano un proprio codice di identificazione.

**Importante:** nel caso in cui le etichette venissero smarrite o diventassero illeggibili si prega di ordinarle alla casa costruttrice e ricollocarle secondo lo schema riportato (Tab. 10).

### WARNING!



For a correct handling of residual risks, pictograms are located on the machine to show the areas subject to risk during operation.

These indications are supplied on self-sticking labels bearing an identification code.

**Important:** should the labels be lost or become illegible, please order replacements from the manufacturer and attach them as shown in the diagram (Tab. 10).

### ACHTUNG!



Für eine korrekte Verhaltensweise bei den noch bestehenden Risiken zeigen Bilderschriftzeichen auf der Ausrüstung an, welche Zonen während des Betriebs Gefahrenquellen darstellen könnten.

Diese Hinweise finden Sie auf Selbstklebeetiketten, die über eine eigene Identifikationscode verfügen.

**Wichtig:** Bei Verlust oder Unleserlichkeit der Etiketten bestellen Sie diese bitte bei der Herstellerfirma und bringen sie gemäss dem oben aufgeführten Schema an (Tab. 10).

### ATTENTION!



Pour assurer une gestion correcte des risques résiduels, des pictogrammes sont appliqués sur la machine pour signaler les zones susceptibles de risque en phase de fonctionnement. Ces informations sont fournies sur des étiquettes autocollantes qui portent chacune un code d'identification.

**Important:** en cas de perte des étiquettes ou si elles deviennent illisibles, les commander chez le fabricant directement et les appliquer sur la machine en suivant le schéma (Tab. 10).

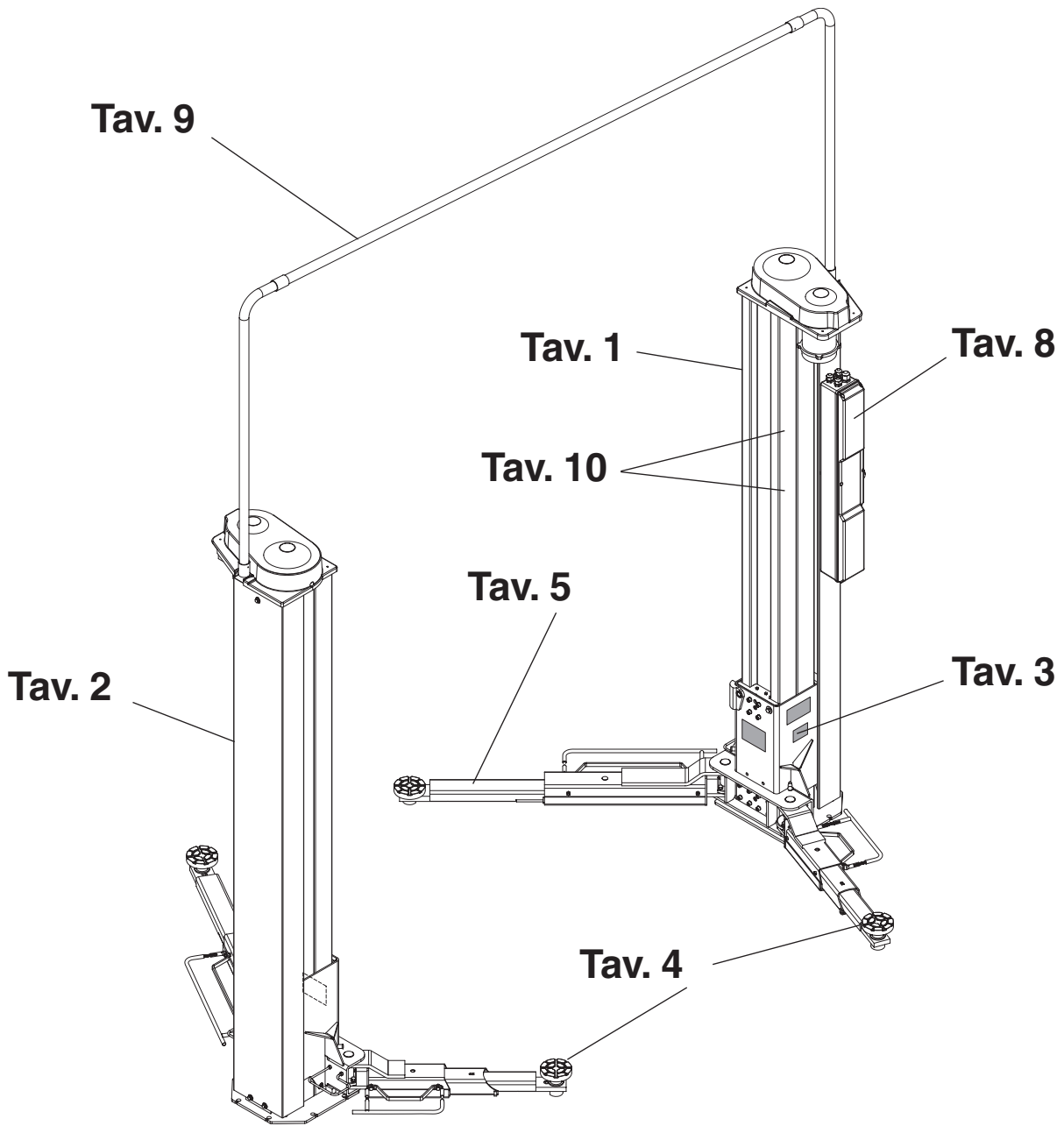
### ¡ATENCIÓN!



Con el fin de una correcta gestión de los riesgos residuos, están colocados en la máquina pitogramas para el relieve de las zonas susceptibles de riesgo en fase operativa.

Estas indicaciones se abastecen en etiquetas autoadhesivas que tienen un propio código de identificación.

**Importante:** en el caso que las etiquetas se perdieran o se volvieran invisibles se ruega pedir las a la casa constructora y volverlas a colocar según el esquema indicado (Tab. 10).





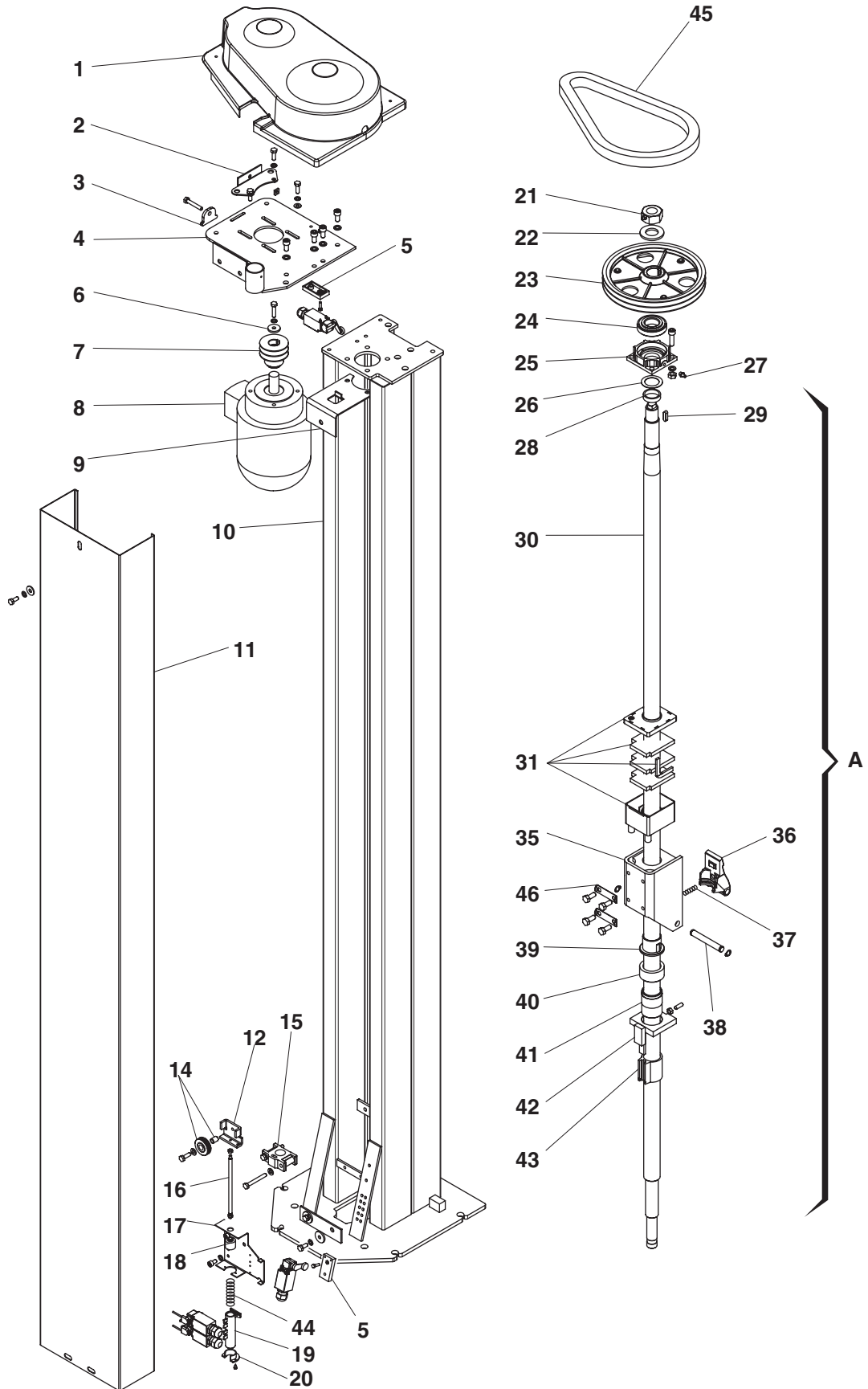


Denominazione tavola – Table definition

# COLONNA COMANDO CONTROL COLUMN

N° / Indice  
tavola / di modifica  
Table / Change  
no / index

1



20-10-2015



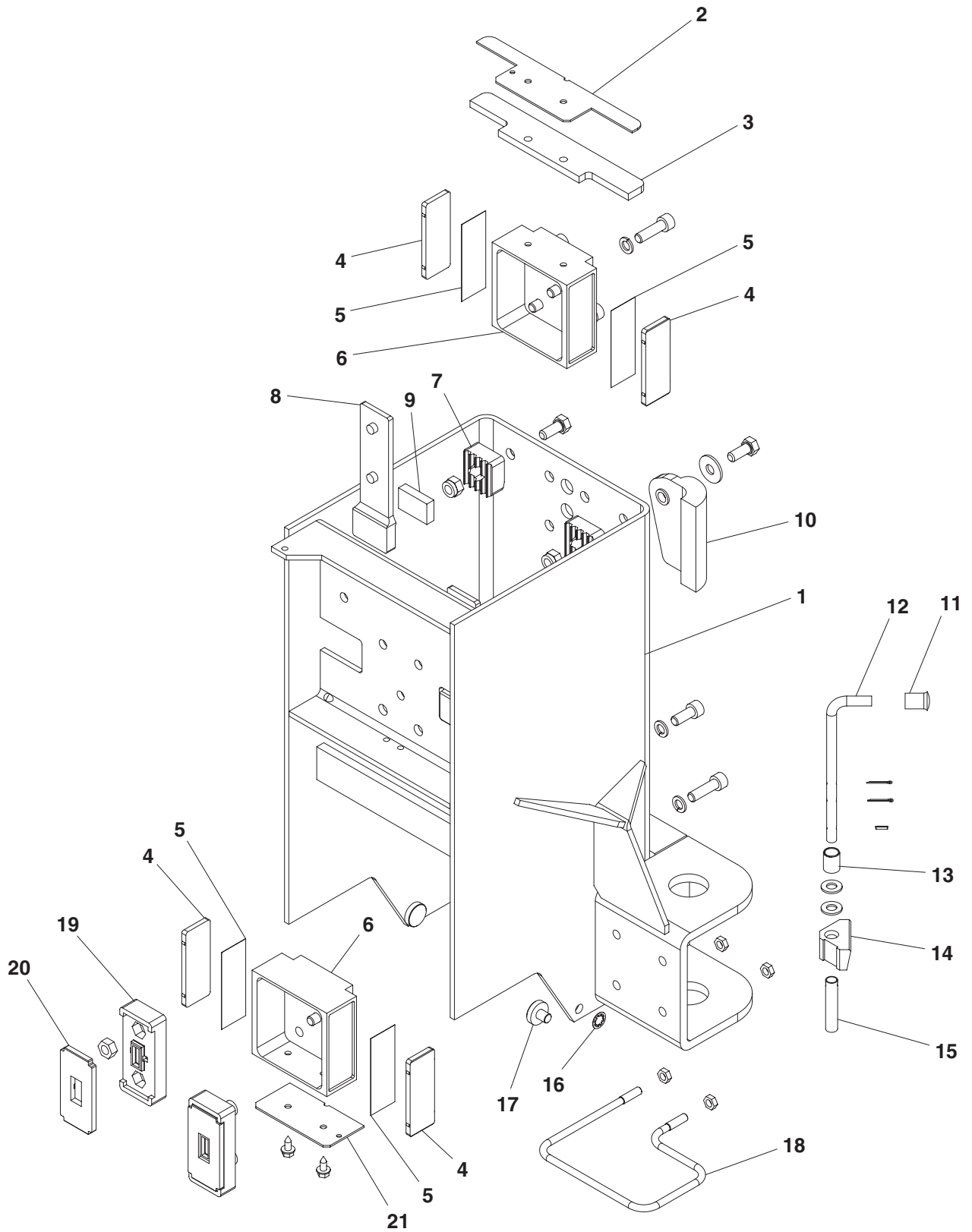


Denominazione tavola – Table definition

# CARRELLO CARRIAGE

N° / Indice  
tavola / di modifica  
Table / Change  
no / index

# 3



20-10-2015

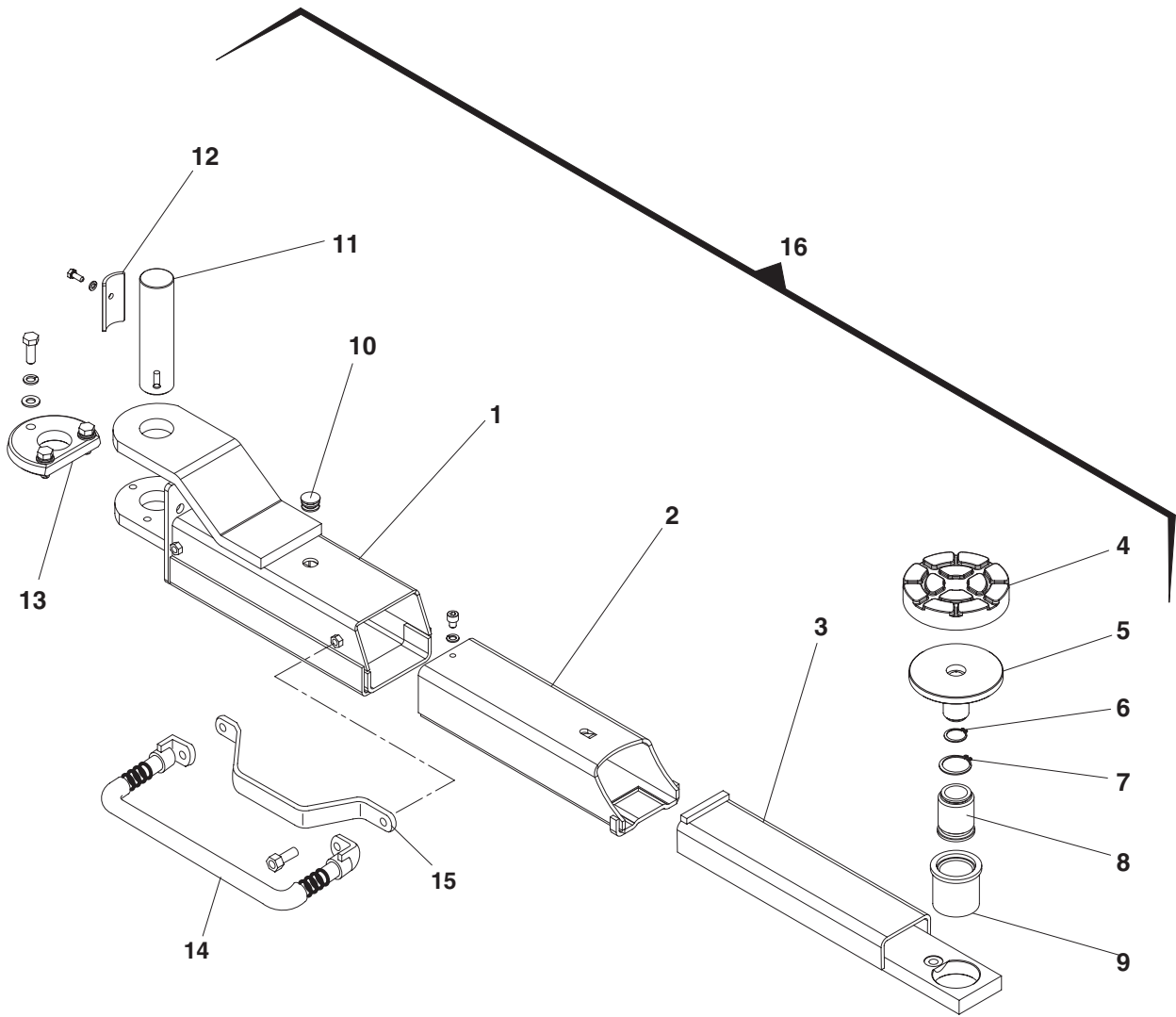


Denominazione tavola – Table definition

# BRACCI CORTI WR SHORT ARMS WR

N° / Indice  
tavola / di modifica  
Table / Change  
no / index

4



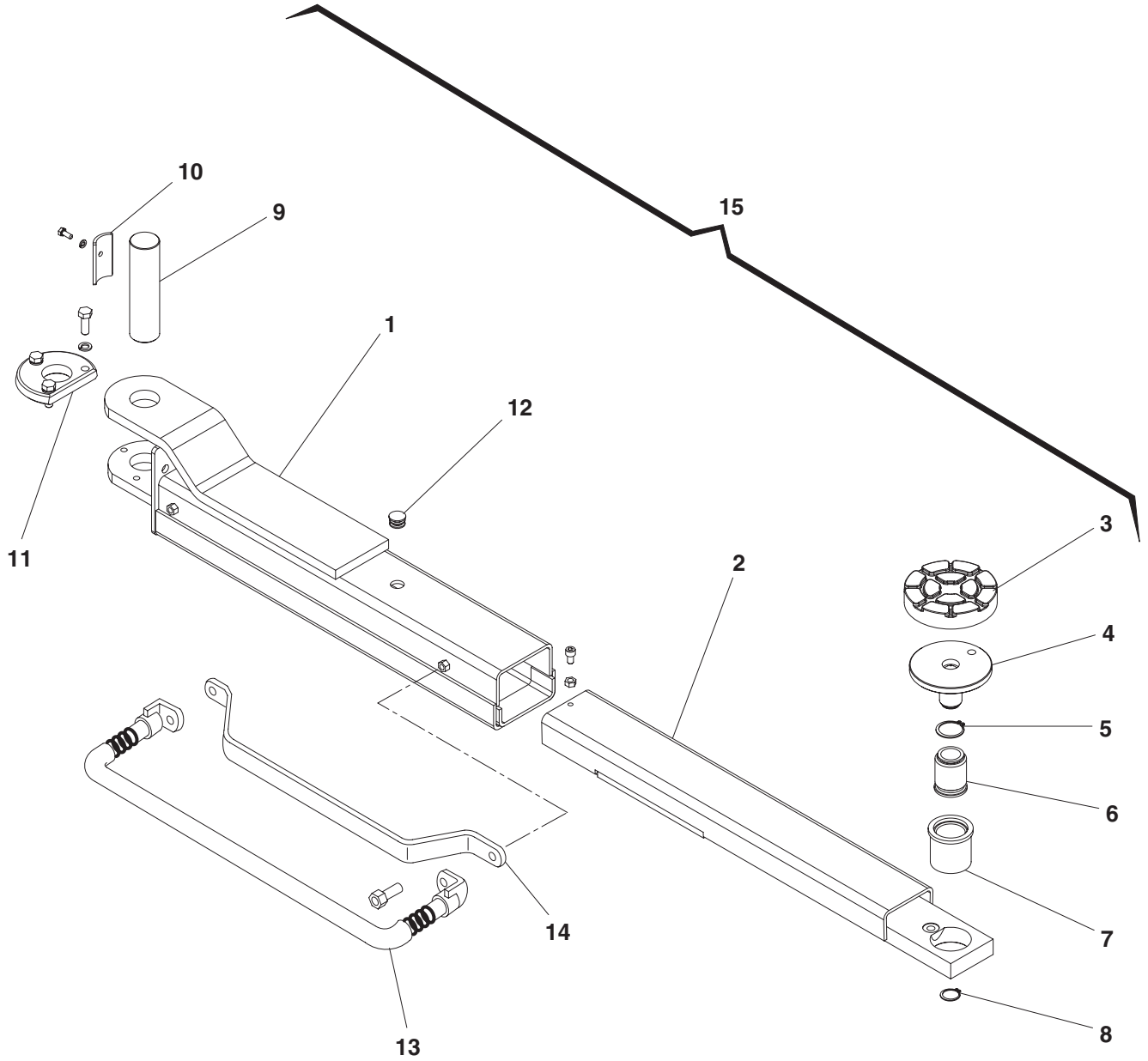


Denominazione tavola – Table definition

# BRACCI LUNGI WR LONGS ARMS WR

N° / Indice  
tavola / di modifica  
Table / Change  
no / index

5



20-10-2015

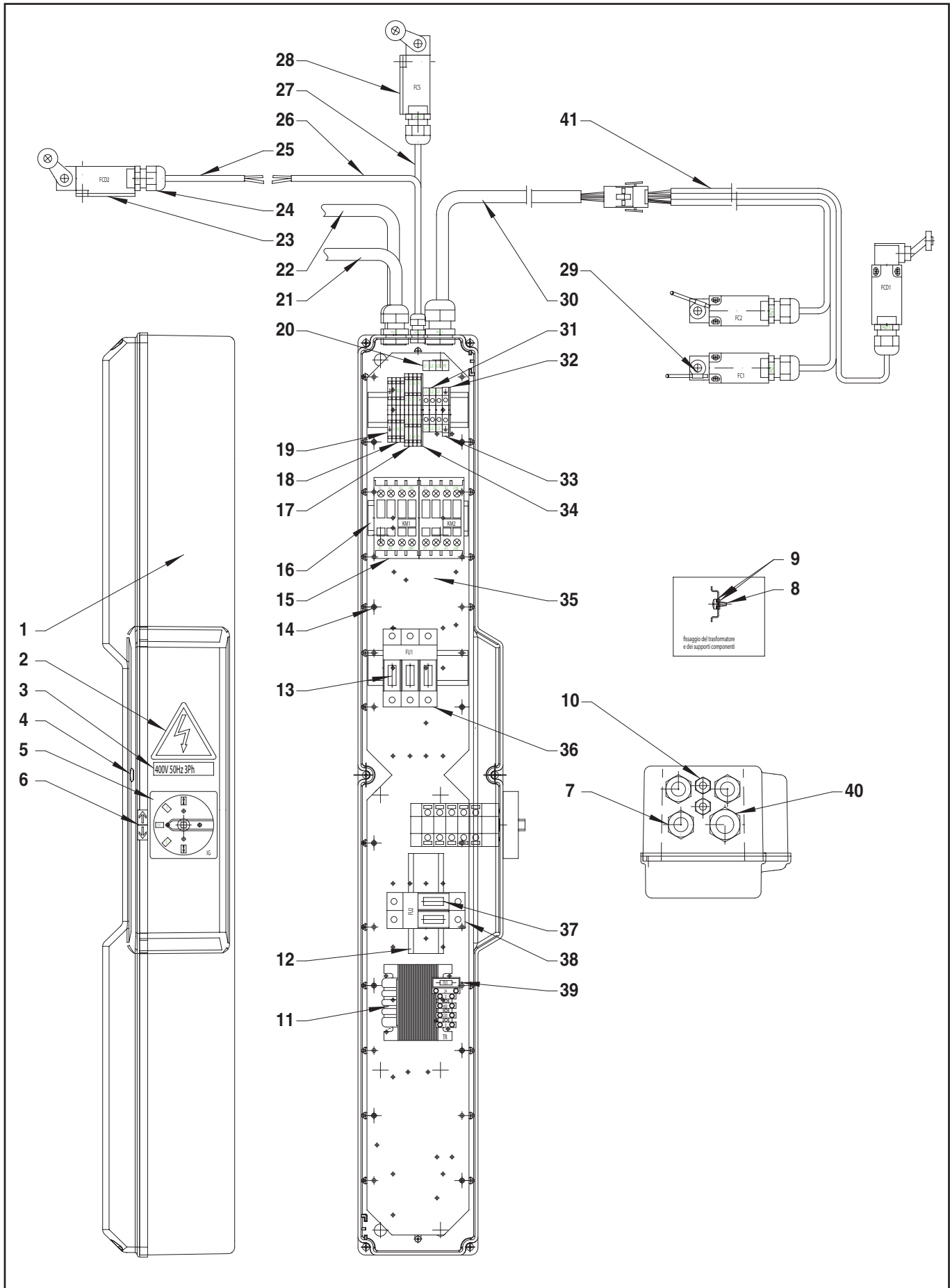


Denominazione tavola – Table definition

# IMPIANTO ELETTRICO ELECTRIC INSTALLATION

N° / Indice  
tavola / di modifica  
Table / Change  
no / index

8/0



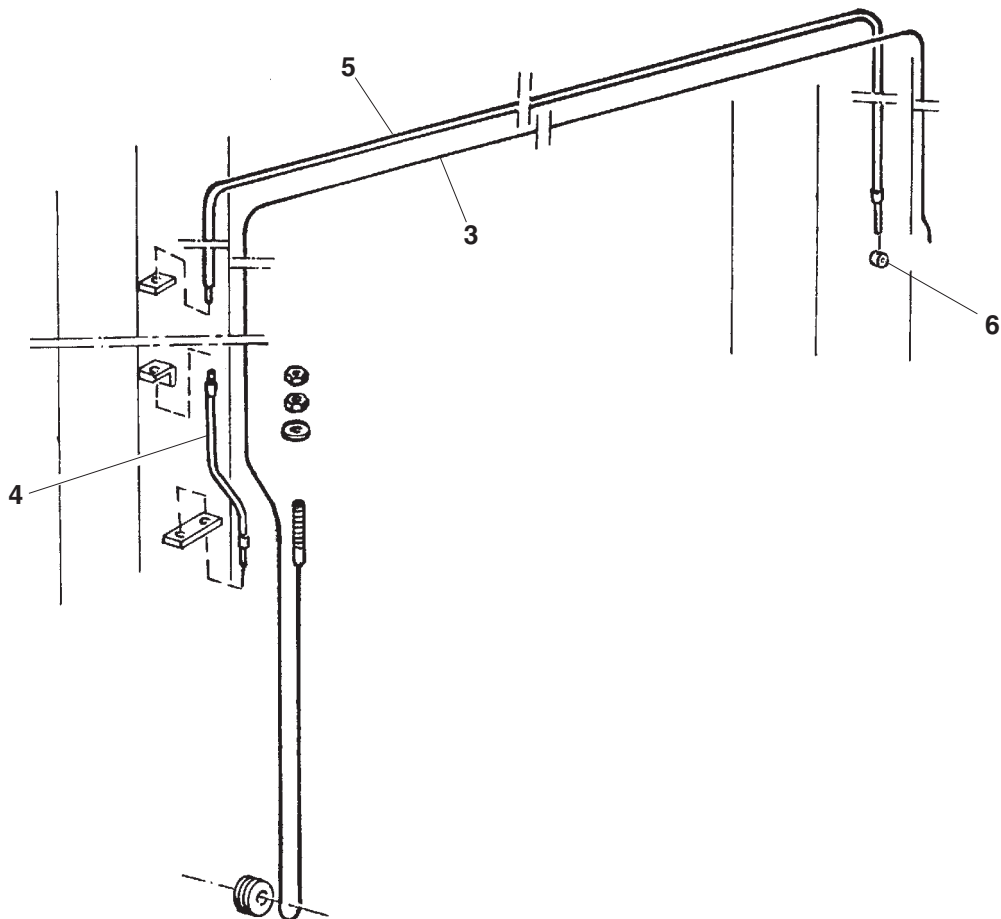
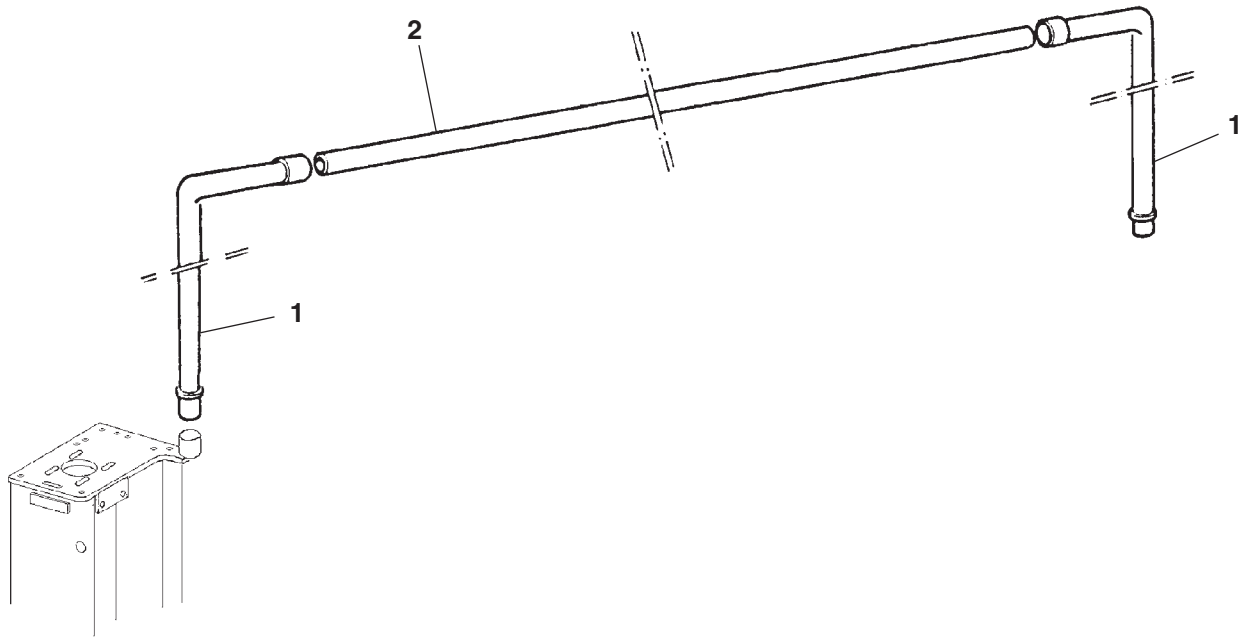


Denominazione tavola – Table definition

**VARIANTI IMPIANTO Elett.**  
**ELECTRIC INSTAL. SUNDRY**

N° / Indice  
tavola / di modifica  
Table / Change  
no / index

**9**



20-10-2015

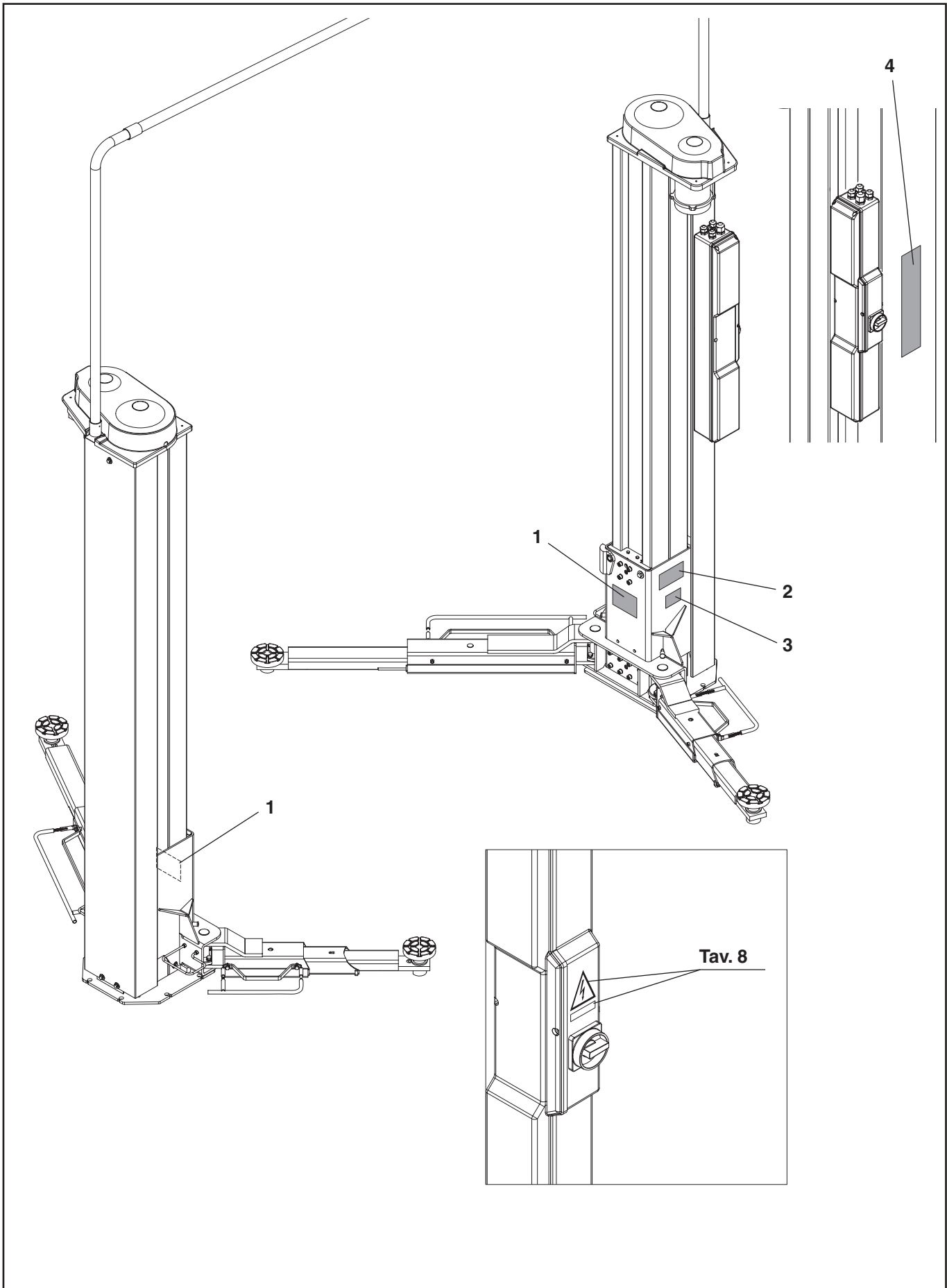


Denominazione tavola – Table definition

**ADESIVI E DISPOSITIVI SEGNAL. DI PERICOLO**  
**TABLE FOR LABELS AND DANGER**  
**WARNING DEVICES**

N° / Indice  
tavola / di modifica  
Table / Change  
no / index

**10**







## IMPORTANTE



Richiediamo la Vostra attenzione sulla visita periodica da effettuarsi da parte dell'installatore, invitandoVi a far sempre **eseguire le verifiche periodiche da personale specializzato**: ciò allo scopo di ottemperare alle disposizioni di legge.

## IMPORTANT

The installer should come to visit you regularly. To ensure compliance with law provisions, **please have routine inspections performed by specialized personnel.**

## WICHTIG

Wir möchten Sie auf die regelmäßigen Besuche seitens eines Installateurs hinweisen und bitten Sie deshalb, **regelmäßige Kontrollen von Fachpersonal** vornehmen zu lassen, um letztendlich den gesetzlichen Vorschriften zu entsprechen.

## IMPORTANT

La visite périodique réalisée par la personne chargée de l'installation est très importante. Afin de garantir la conformité aux dispositions de loi, **il est conseillé d'avoir les contrôles périodiques exécutés par un personnel spécialisé.**

## IMPORTANTE

El control periódico del instalador es muy importante. Para garantizar la conformidad a las disposiciones de ley **recomendamos respeten el cumplimiento de los controles periódicos efectuados por parte de personal especializado.**

DA COMPILARE A CURA DELL'INSTALLATORE  
TO BE COMPLETED BY THE FITTER - DURCH DEN MONTEUR AUSZUFÜLLEN

<b>Sollevatore modello</b> Lift model _____ Hebebühne Modell _____	<b>matr.</b> serial number _____ Serie-Nr. _____
--	--

### Operazione di controllo Control operation - Kontrolloperation

- **Verifica della idoneità della pavimentazione** \_\_\_\_\_   
*Checking the floor  
Kontrolle der Bodenidoneität*
- **Verifica della tensione di alimentazione** \_\_\_\_\_   
*Power voltage check  
Kontrolle Anschlussspannung*
- **Interruttore generale** \_\_\_\_\_   
*Main switch  
Hauptschalter*
- **Comando salita e discesa** \_\_\_\_\_   
*Up/down control  
Steuerung Heben und Senken*
- **Corretto movimento del carrello - comando di azionamento** \_\_\_\_\_   
*Correct trolley movement - operation control  
Einwandfreie Bewegung des Hubwagens - Antriebssteuerung*
- **Controllo funzionamento fine corsa di salita** \_\_\_\_\_   
*End of upward movement operation control  
Kontrolle Funktionstüchtigkeit Hubendschalter*
- **Controllo funzionamento fine corsa di discesa** \_\_\_\_\_   
*End of downward movement operation control  
Kontrolle Funktionstüchtigkeit Absenkendschalter*
- **Controllo corretto funzionamento del dispositivo di riallineo** \_\_\_\_\_   
*Realignment device correct operation control  
Kontrolle einwandfreie Funktionstüchtigkeit Gleichlaufvorrichtung*
- **Controllo coppia di serraggio delle viti di fissaggio colonna al pavimento** \_\_\_\_\_   
*Tightening torque control of retention screws securing column to floor  
Kontrolle Anziehmoment der Arretierschrauben Säule an Fussboden*
- **Controllo corretto scorrimento dei bracci telescopici** \_\_\_\_\_   
*Telescopic arms correct sliding control  
Kontrolle einwandfreies Gleiten der Teleskoparme*
- **Controllo corretto inserimento e sgancio degli arresto bracci** \_\_\_\_\_   
*Correct arm stop engagement and release control  
Kontrolle einwandfreies Ein- und Ausklinken der Armarretierungen*
- **Controllo livello del dispositivo di lubrificazione della vite** \_\_\_\_\_   
*Screw lubrication device level control  
Kontrolle Stand Schmiervorrichtung der Spindel*
- **Controllo lubrificazione delle guide di scorrimento** \_\_\_\_\_   
*Slide guide lubrication control  
Kontrolle Schmierung der Gleitführungen*
- **Controllo della esatta collocazione dei dispositivi salvapiedi** \_\_\_\_\_   
*Foot guard devices exact position control  
Kontrolle genaue Anordnung der Fussabweiser*
- **Controllo della presenza e collocazione degli adesivi** \_\_\_\_\_   
*Adhesive and adhesive position check  
Kontrolle Vorhandensein und Anbringung der Kleber*
- **Portata** - Carrying capacity - Tragfähigkeit \_\_\_\_\_
- **Avvertenze** - Warnings - Hinweise \_\_\_\_\_
- **Matricola** - Serial number - Serie-Nr. \_\_\_\_\_

Firma e timbro dell'installatore  
Fitter's signature and stamp - Unterschrift und Stempel des Monteurs

Data di installazione  
Installation date - Datum der Installatiom





DA COMPILARE A CURA DELL'INSTALLATORE  
A REMPLIR PAR L'INSTALLATEUR - PARA SER RELLENADO POR EL INSTALADOR

**Sollevatore modello**

Pont élévateur modèle \_\_\_\_\_  
Elevador modelo \_\_\_\_\_

**matr.**

Numéro de série \_\_\_\_\_  
matrícula \_\_\_\_\_

### Operazione di controllo

*Opération de contrôle - Operación de control*

- **Verifica della idoneità della pavimentazione** \_\_\_\_\_   
*Vérification de l'aptitude du sol*  
*Comprobación de la capacidad del pavimento*
- **Verifica della tensione di alimentazione** \_\_\_\_\_   
*Contrôle de la tension d'alimentation*  
*Comprobación de la tensión de alimentación*
- **Interruttore generale** \_\_\_\_\_   
*Interrupteur principal*  
*Interruptor general*
- **Comando salita e discesa** \_\_\_\_\_   
*Commande de la course de montée et de descente*  
*Mando subida y bajada*
- **Corretto movimento del carrello - comando di azionamento** \_\_\_\_\_   
*Mouvement correct du chariot - commande d'actionnement*  
*Movimiento correcto del carro - mando de accionamiento*
- **Controllo funzionamento fine corsa di salita** \_\_\_\_\_   
*Contrôle du fonctionnement de la butée de fin de course de montée*  
*Control del funcionamiento tope de carrera de subida*
- **Controllo funzionamento fine corsa di discesa** \_\_\_\_\_   
*Contrôle du fonctionnement de la butée de fin de course de descente*  
*Control del funcionamiento tope de carrera de bajada*
- **Controllo corretto funzionamento del dispositivo di riallineo** \_\_\_\_\_   
*Contrôle du fonctionnement correct du dispositif de réalignement*  
*Control del correcto funcionamiento del dispositivo de reajuste*
- **Controllo coppia di serraggio delle viti di fissaggio colonna al pavimento** \_\_\_\_\_   
*Contrôle du couple de serrage des vis de fixation de la colonne au sol*  
*Control del par de torsión de los tornillos de fijación columna en el suelo*
- **Controllo corretto scorrimento dei bracci telescopici** \_\_\_\_\_   
*Contrôle du glissement correct des bras télescopiques*  
*Control del correcto deslizamiento de los brazos telescópicos*
- **Controllo corretto inserimento e sgancio degli arresto bracci** \_\_\_\_\_   
*Contrôle de l'engagement et déengagement corrects des arrêts mécaniques*  
*Control de la correcta introducción y desganche de la detención de los brazos*
- **Controllo livello del dispositivo di lubrificazione della vite** \_\_\_\_\_   
*Contrôle du niveau du dispositif de lubrification de la vis*  
*Control del nivel del dispositivo de lubricación del tornillo*
- **Controllo lubrificazione delle guide di scorrimento** \_\_\_\_\_   
*Contrôle de la lubrification des glissières*  
*Control de la lubricación de las guías de deslizamiento*
- **Controllo della esatta collocazione dei dispositivi salvapiedi** \_\_\_\_\_   
*Contrôle du positionnement correct des dispositifs garde-pieds*  
*Control de la exacta colocación de los dispositivos de protección de los pies*
- **Controllo della presenza e collocazione degli adesivi** \_\_\_\_\_   
*Contrôle de la présence et de l'emplacement des étiquettes adhésives*  
*Control de la presencia y colocación de los adhesivos*
- **Portata - Capacité - Capacidad** \_\_\_\_\_
- **Avvertenze - Recommandations - Advertencias** \_\_\_\_\_
- **Matricola - Numéro de série - Matrícula** \_\_\_\_\_

Firma e timbro dell'installatore  
*Cachet et signature de l'installateur - Firma y sello del instalador*

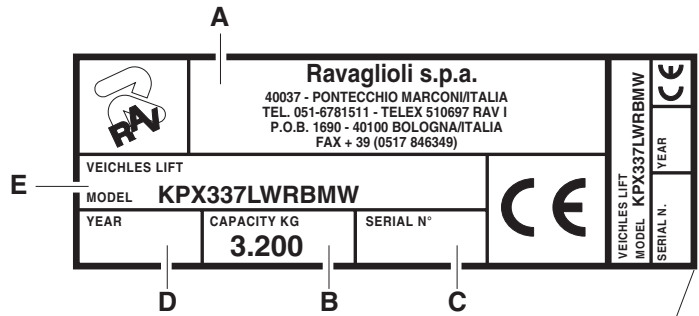
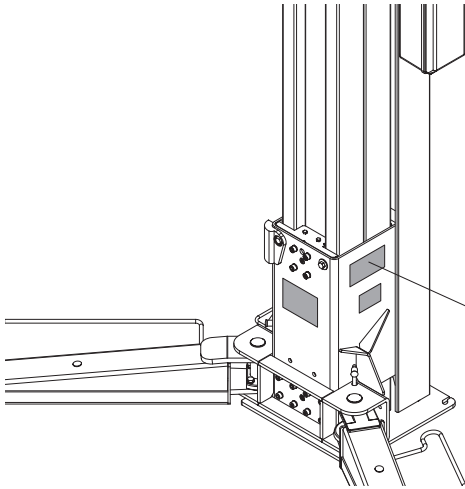
Data di installazione  
*Date d'installation - Data de instalación*





**MANUTENZIONI STRAORDINARIE E RIPARAZIONI**  
**INTERVENTIONS D'ENTRETIEN SPECIAL ET REPARATIONS**  
**MANTENIMIENTO EXTRAORDINARIO Y REPARACIONES**

- 14 DATI DI IDENTIFICAZIONE DELLA MACCHINA
- 14 MACHINE IDENTIFICATION DATA
- 14 KENNZEICHNUNGSDATEN DER MASCHINE
- 14 DONNÉES D'IDENTIFICATION DE LA MACHINE
- 14 DATOS DE IDENTIFICACION DE LA MAQUINA



**Targhetta di identificazione**      **Plaque d'identification**  
**Identification plate**              **Placa de identificación**  
**Erkennungsschild**

- A Costruttore
- B Portata sollevatore
- C Numero di matricola
- D Anno di costruzione
- E Modello

**ATTENZIONE: E' assolutamente vietato manomettere, incidere, alterare in qualsiasi modo od addirittura asportare la targa di identificazione della macchina; non coprire la presente targa con, pannellature provvisorie ecc. in quanto deve risultare sempre ben visibile.**

Mantenere detta targa sempre ben pulita da grasso o sporcizia in genere.

**AVVERTENZA:** Nel caso in cui per motivi accidentali la targa di identificazione risultasse danneggiata (staccata dalla macchina, rovinata od illeggibile anche parzialmente) notificare immediatamente l'accaduto alla ditta costruttrice.

- A Manufactureur
- B Capacity lift
- C Serial number
- D Year of manufacture
- E Model

**CAUTION: Do not tamper with, carve, change or remove the identification plate; do not cover it with panels, etc., since it must always be visible.**

**Said plate must always be kept clean.**

**WARNING:** Should the plate be accidentally damaged (removed from the machine, damaged or even partially illegible) inform immediately the manufacturer.

- A Hersteller
- B Tragfähigkeit hebebühne
- C Seriennummer
- D Baujahr
- E Modell

**ACHTUNG: Es ist strengstens verboten, das Kennschild der Ausrüstung auf irgendeine Weise unbefugt zu betätigen, zu gravieren, zu verändern oder sogar abzunehmen. Das Schild nicht mit provisorischen Tafeln u.s.w. verdecken. Es muss jederzeit gut sichtbar sein.**

**Das Schild immer von Fett und Schmutz sauberhalten.**

**HINWEIS:** Sollte das Schild aus zufälligen Gründen beschädigt werden (von der Ausrüstung gelöst, beschädigt oder unleserlich, auch wenn nur teilweise) den Vorfall unverzüglich dem Hersteller melden.

- A Fabricant
- B Portée pont élévateur
- C Numéro matricule
- D Année de construction
- E Modèle

**ATTENTION: Il est strictement interdit de falsifier, de graver, de modifier de quelque façon que ce soit ou d'enlever la plaque d'identification de la machine. Ne pas recouvrir la plaque au moyen de panneaux provisoires etc..., car elle doit toujours être bien visible.**

**La conserver toujours bien propre, exempte de graisse et de saleté en général.**

**PRECAUTION:** si la plaque d'identification devait s'abîmer accidentellement (se détacher de la machine, s'endommager ou devenir illisible), en informer immédiatement le fabricant.

- A Fabricante
- B Capacidad elevator
- C Número de matrícula
- D Año de fabricación
- E Modelo

**ATENCION: Se prohíbe terminantemente intervenir, grabar, alterar o extraer la tarjeta de identificación de la máquina; no cubran la tarjeta con tableros provisorios ya que debe resultar siempre visible.**

Mantener dicha tarjeta siempre limpia, sin grasa ni suciedad en general.

**ADVERTENCIA:** En caso que, accidentalmente, la tarjeta de identificación resulte dañada (separada de la máquina, rota o ilegible aunque sea parcialmente) deberá notificarse inmediatamente a la empresa fabricante.



**Contenuto della dichiarazione CE di conformità (in riferimento al punto 1.7.4.2, lettera c) della direttiva 2006/42/CE)**

In riferimento all'allegato II, parte 1, sezione A della direttiva 2006/42/CE, la dichiarazione di conformità che accompagna la macchina contiene:

1. ragione sociale e indirizzo completo del fabbricante e, se del caso, del suo mandatario;  
**Vedi la prima pagina del manuale**
2. nome e indirizzo della persona autorizzata a costituire il fascicolo tecnico, che deve essere stabilita nella Comunità;  
**Coincide con il fabbricante, vedi la prima pagina del manuale**
3. descrizione e identificazione della macchina, con denominazione generica, funzione, modello, tipo, numero di serie, denominazione commerciale;  
**Vedi la prima pagina del manuale**
4. un'indicazione con la quale si dichiara esplicitamente che la macchina è conforme a tutte le disposizioni pertinenti della presente direttiva e, se del caso, un'indicazione analoga con la quale si dichiara la conformità alle altre direttive comunitarie e/o disposizioni pertinenti alle quali la macchina ottempera. Questi riferimenti devono essere quelli dei testi pubblicati nella Gazzetta ufficiale dell'Unione europea;  
**La macchina risponde alle seguenti Direttive applicabili:**

<b>2006/42/CE</b>	<b>Direttiva Macchine</b>
<b>2014/30/EU</b>	<b>Direttiva Compatibilità Elettromagnetica</b>
<b>2014/35/EU</b>	<b>Direttiva Bassa Tensione</b>
5. all'occorrenza, nome, indirizzo e numero di identificazione dell'organismo notificato che ha effettuato l'esame CE del tipo di cui all'allegato IX e il numero dell'attestato dell'esame CE del tipo;  
**N/A**
6. all'occorrenza, nome, indirizzo e numero di identificazione dell'organismo notificato che ha approvato il sistema di garanzia qualità totale di cui all'allegato X;  
**N/A**
7. all'occorrenza, riferimento alle norme armonizzate di cui all'articolo 7, paragrafo 2, che sono state applicate;

<b>UNI EN ISO 12100:2010</b>	<b>Sicurezza del macchinario - Principi generali di progettazione – Valutazione del rischio e riduzione del rischio;</b>
<b>UNI EN 1493:2010</b>	<b>Sollevatori per veicoli;</b>
<b>CEI EN 60204-1:2006/AC:2010</b>	<b>Sicurezza del macchinario – Equipaggiamento elettrico delle macchine – Parte 1: Regole generali</b>
8. all'occorrenza, riferimento ad altre norme e specifiche tecniche; applicate;  
**N/A**
9. luogo e data della dichiarazione;  
**Sasso Marconi,            /            /**
10. identificazione e firma della persona autorizzata a redigere la dichiarazione a nome del fabbricante o del suo mandatario.  
**L'Amministratore Delegato di Ravaglioli S.p.A. Dr. Giulio Curreli**

**Content of the EC declaration of conformity (with reference to point 1.7.4.2, letter c) of directive 2006/42/EC)**

With reference to annex II, part 1, section A of directive 2006/42/EC, the declaration of conformity accompanying the machinery contains:

1. the business name and full address of the manufacturer and, where applicable, its authorised representative;  
**See the first page of the manual**
2. name and address of the person authorised to compile the technical file, who must be established in the Community;  
**It coincides with the manufacturer, see the first page of the manual**
3. description and identification of the machine, including generic name, function, model, type, serial number, trade name;  
**See the first page of the manual**
4. a statement explicitly declaring that the machinery is in conformity with all the relevant provisions of this directive and, where appropriate, a similar statement declaring conformity with other community directives and/or relevant provisions with which the machinery complies. These references must be those of the texts published in the Official Journal of the European Union;  
**The machinery must comply with the following applicable Directives:**  

<b>2006/42/EC</b>	<b>Machinery Directive</b>
<b>2014/30/EU</b>	<b>Electromagnetic Compatibility Directive</b>
<b>2014/35/EU</b>	<b>Low Voltage Directive</b>
5. where appropriate, the name, address and identification number of the notified body which carried out the EC type-examination referred to in annex IX and the number of the EC type-examination certificate;  
**N/A**
6. where appropriate, the name, address and identification number of the notified body which approved the full quality assurance system referred to in annex X;  
**N/A**
7. where appropriate, reference to the harmonised standards referred to in article 7, paragraph 2, which have been applied;  

<b>UNI EN ISO 12100:2010</b>	<b>Safety of machinery - General principles for design - Risk assessment and risk reduction;</b>
<b>UNI EN 1493:2010</b>	<b>Vehicle lifts;</b>
<b>IEC EN 60204-1:2006/AC:2010</b>	<b>Safety of machinery - Electrical equipment of machines - Part 1: General requirements</b>
8. where appropriate, reference to other standards and technical specifications applied;  
**N/A**
9. place and date of declaration;  
**Sasso Marconi,        /        /**
10. identification and signature of the person authorised to draw up the declaration on behalf of the manufacturer or its authorised representative.  
**The Managing Director of Ravaglioli S.p.A. Mr Giulio Curreli**

**Inhalt der EG-Konformitätserklärung (unter Bezugnahme auf Punkt 1.7.4.2 Buchstabe c) der Richtlinie 2006/42/EG)**

Unter Bezugnahme auf den Anhang II Teil 1 Abschnitt A der Richtlinie 2006/42/EG muss die der Maschine beiliegende Konformitätserklärung folgende Angaben enthalten:

1. Firmenname und vollständige Adresse des Herstellers und gegebenenfalls des Bevollmächtigten;  
**Siehe erste Seite des Handbuchs**
2. Name und Anschrift der Person, die zur Erstellung der technischen Unterlagen berechtigt ist und in der Gemeinschaft niedergelassen sein muss;  
**Stimmt mit dem Hersteller überein, siehe erste Seite des Handbuchs**
3. Beschreibung und Kennzeichnung der Maschine, einschließlich Gattungsbezeichnung, Funktion, Modell, Typ, Seriennummer, Handelsbezeichnung:  
**Siehe erste Seite des Handbuchs**
4. Eine Erklärung, in der ausdrücklich erklärt wird, dass die Maschine mit allen einschlägigen Bestimmungen dieser Richtlinie übereinstimmt, und gegebenenfalls eine ähnliche Erklärung, in der die Konformität mit anderen Gemeinschaftsrichtlinien und/oder einschlägigen Bestimmungen, denen die Maschine entspricht, erklärt wird. Diese Verweise müssen denen der im Amtsblatt der Europäischen Union veröffentlichten Texte entsprechen;  
**Die Maschine entspricht folgenden geltenden Richtlinien:**  

<b>2006/42/EG</b>	<b>Maschinenrichtlinie</b>
<b>2014/30/EU</b>	<b>Richtlinie über die elektromagnetische Verträglichkeit</b>
<b>2014/35/EU</b>	<b>Niederspannungsrichtlinie</b>
5. gegebenenfalls Name, Adresse und Kennnummer der benannten Stelle, die die EG-Baumusterprüfung gemäß Anhang IX durchgeführt hat, und die Nummer der EG-Baumusterprüfung;  
**N/A**
6. gegebenenfalls Name, Adresse und Kennnummer der benannten Stelle, die das in Anhang X genannte umfassende Qualitätssicherungssystem zugelassen hat;  
**N/A**
7. gegebenenfalls Bezugnahme auf die in Artikel 7 Absatz 2 genannten harmonisierten Normen, die angewandt wurden;  

<b>UNI EN ISO 12100:2010</b>	<b>Sicherheit von Maschinen - Allgemeine Gestaltungsleitsätze - Risikobeurteilung und Risikominderung;</b>
<b>UNI EN 1493:2010</b>	<b>Fahrzeug-Hebebühnen;</b>
<b>CEI EN 60204-1:2006/AC:2010</b>	<b>Sicherheit von Maschinen - Elektrische Ausrüstung von Maschinen - Teil 1: Allgemeine Regeln</b>
8. gegebenenfalls Verweis auf andere Normen und angewandte technische Spezifikationen;  
**N/A**
9. Ort und Datum der Erklärung;  
**Sasso Marconi, / /**
10. Identifizierung und Unterschrift der Person, die befugt ist, die Erklärung im Namen des Herstellers oder seines Bevollmächtigten auszustellen.  
**Geschäftsführer der Ravaglioli S.p.A. Dr. Giulio Curreli**

**Contenu de la déclaration de conformité CE (en référence au point 1.7.4.2, lettre c) de la directive 2006/42/CE)**

En référence à l'annexe II, partie 1, section A, de la directive 2006/42/CE, la déclaration de conformité qui accompagne la machine contient :

1. la raison sociale et l'adresse complète du fabricant et, le cas échéant, de son mandataire ;  
**Voir la première page du manuel**
2. le nom et l'adresse de la personne autorisée à constituer le dossier technique, qui doit être établie dans la Communauté ;  
**Coïncide avec le fabricant, voir la première page du manuel**
3. la description et l'identification de la machine, y compris le nom générique, la fonction, le modèle, le type, le numéro de série, la dénomination commerciale ;  
**Voir la première page du manuel**
4. une indication par laquelle on déclare explicitement que la machine est conforme à toutes les dispositions pertinentes de la présente directive et, le cas échéant, une indication analogue par laquelle on déclare la conformité aux autres directives communautaires et/ou dispositions pertinentes auxquelles la machine est conforme. Ces références doivent être celles des textes publiés au Journal officiel de l'Union européenne ;  
**La machine est conforme aux directives applicables suivantes :**  
**2006/42/CE Directive Machines**  
**2014/30/EU Directive Compatibilité Électromagnétique**  
**2014/35/EU Directive Basse Tension**
5. si nécessaire, le nom, l'adresse et le numéro d'identification de l'organisme notifié qui a effectué l'examen CE de type visé à l'annexe IX et le numéro de l'attestation de l'examen CE du type ;  
**N/A**
6. si nécessaire, le nom, l'adresse et le numéro d'identification de l'organisme notifié qui a approuvé le système d'assurance qualité totale visé à l'annexe X ;  
**N/A**
7. si nécessaire, une référence aux normes harmonisées visées à l'article 7, paragraphe 2, qui ont été appliquées ;  
**UNI EN ISO 12100:2010 Sécurité des machines – Principes généraux de conception – Appréciation du risque et réduction du risque ;**  
**UNI EN 1493:2010 Élévateurs de véhicules ;**  
**CEI EN 60204-1:2006/AC:2010 Sécurité des machines. Équipement électrique des machines. Partie 1 : Règles générales**
8. si nécessaire, une référence aux autres normes et spécifications techniques appliquées ;  
**N/A**
9. lieu et date de la déclaration ;  
**Sasso Marconi, / /**
10. identification et signature de la personne habilitée à rédiger la déclaration au nom du fabricant ou de son mandataire.  
**L'administrateur délégué de Ravaglioli S.p.A. Dr. Giulio Curreli**

**Contenido de la declaración CE de conformidad (con referencia al punto 1.7.4.2, letra c) de la directiva 2006/42/CE)**

Con referencia al anexo II, parte 1, sección A, de la directiva 2006/42/CE, la declaración de conformidad que acompaña a la máquina contiene:

1. razón social y dirección completa del fabricante y, en su caso, de su mandatario;  
**Véase la primera página del manual**
2. nombre y dirección de la persona autorizada para elaborar el expediente técnico, que deberá ser establecida en la Comunidad;  
**Coincide con el fabricante, véase la primera página del manual**
3. descripción e identificación de la máquina, incluidos el nombre genérico, la función, el modelo, el tipo, el número de serie y la denominación comercial;  
**Véase la primera página del manual**
4. una comunicación en la que se declara explícitamente que la máquina cumple todas las disposiciones pertinentes de la presente directiva y, en su caso, una comunicación similar en la que se declara la conformidad con otras directivas comunitarias y/o disposiciones pertinentes que la máquina cumple. Dichas referencias deben ser las de los textos publicados en el Diario Oficial de la Unión Europea;  
**La máquina cumple con las siguientes Directivas aplicables:**  

<b>2006/42/CE</b>	<b>Directiva de Máquinas</b>
<b>2014/30/UE</b>	<b>Directiva de Compatibilidad Electromagnética</b>
<b>2014/35/UE</b>	<b>Directiva de Baja Tensión</b>
5. en su caso, el nombre, la dirección y el número de identificación del organismo notificado que haya efectuado el examen CE de tipo contemplado en el anexo IX, y el número del certificado de examen CE de tipo;  
**N/A**
6. en su caso, el nombre, la dirección y el número de identificación del organismo notificado que haya aprobado el sistema de garantía de calidad total descrito en el anexo X;  
**N/A**
7. en su caso, referencia a las normas armonizadas contempladas en el apartado 2 del artículo 7 que hayan sido aplicadas;  

<b>UNI EN ISO 12100:2010</b>	<b>Seguridad de las máquinas - Principios generales para el diseño - Evaluación del riesgo y reducción del riesgo;</b>
<b>UNI EN 1493:2010</b>	<b>Elevadores de vehículos;</b>
<b>CEI EN 60204-1:2006/AC:2010</b>	<b>Seguridad de las máquinas - Equipo eléctrico de las máquinas - Parte 1: Requisitos generales</b>
8. en su caso, referencia a otras normas y especificaciones técnicas aplicadas;  
**N/A**
9. lugar y fecha de la declaración;  
**Sasso Marconi,            /            /**
10. identificación y firma de la persona habilitada para redactar la declaración en nombre del fabricante o su mandatario.  
**El Director General de Ravaglioli S.p.A. Dr. Giulio Curreli**

