



E9*10R06/00*22013*00

Página / Page 1/3

Comunicación relativa a ⁽¹⁾ / *Communication concerning the* ⁽¹⁾:

- la concesión de una homologación / *approval granted*
- la extensión de una homologación / *approval extended*
- la denegación de una homologación / *approval refused*
- la retirada de una homologación / *approval withdrawn*
- el cese definitivo de una homologación / *production definitely discontinued*

de un tipo de subconjunto eléctrico / electrónico ⁽¹⁾ en aplicación del Reglamento nº 10.06 / *of a type of electrical / electronic sub-assembly* ⁽¹⁾ with regard to ECE Regulation No. 10.06

Nº de homologación / *Type-approval No.*: E9*10R06/00*22013*00

Nº de extensión / *Extension No.*: ---

1. Marca (razón social) / *Make (trade name of manufacturer)*: BRTLED
2. Tipo y denominación(es) comercial (es) / *Type and general commercial description(s)*:
Tipo / *Type*: BL3605S
Variantes / *Variants*: Ver documentación técnica / *See technical documentation*
Denominación comercial / *Commercial description*: Driving beam/Reversing lamp
3. Medio de identificación del tipo, si está marcado en el ~~vehículo~~, el componente o ~~la unidad técnica independiente~~ ⁽¹⁾ / *Means of identification of type, if marked on the ~~vehicle~~/component/~~separate technical unit~~* ⁽¹⁾: Ver documentación técnica / *See technical documentation*
 - 3.1. Emplazamiento de estas marcas / *Location of that marking*: Ver documentación técnica / *See technical documentation*
4. Categoría de vehículo / *Category of vehicle*: ---
5. Nombre y dirección del fabricante / *Name and address of manufacturer*:
Foshan Brighter LED Lighting Co., Ltd
No. 10, Keji East Road, Songxia Industrial Zone, Songgang, Nanhai, Foshan, Guangdong, P.R. China, 528200
6. Emplazamiento y forma de colocación de la marca de homologación en componentes y unidades técnicas independientes / *In the case of components and separate technical units, location and method of affixing of the approval mark*: Ver documentación técnica / *See technical documentation*
7. Dirección(es) de la(s) planta(s) de montaje / *Address(es) of assembly plant(s)*:
Foshan Brighter LED Lighting Co., Ltd
No. 10, Keji East Road, Songxia Industrial Zone, Songgang, Nanhai, Foshan, Guangdong, P.R. China, 528200
8. Información complementaria (si procede) / *Additional information (where applicable)*: Véase el apéndice / *See appendix*

(1) Tachar lo que no proceda / *Strike out what does not apply*



MINISTERIO
DE INDUSTRIA, COMERCIO Y
TURISMO

DIRECCIÓN GENERAL DE INDUSTRIA Y
DE LA PEQUEÑA Y MEDIANA EMPRESA

SUBDIRECCIÓN GENERAL DE
CALIDAD Y SEGURIDAD INDUSTRIAL



E9*10R06/00*22013*00

Página / Page 2/3

9. Servicio técnico encargado de la realización de los ensayos / *Technical service responsible for carrying out the tests*: IDIADA
10. Fecha del acta de ensayo / *Date of test report*: 08/11/2019
11. Número del acta de ensayo / *Number of test report*: CN19100413
12. Observaciones (si las hubiera) / *Remarks (if any)*: Véase el apéndice / *See appendix*
13. Lugar / *Place*: Madrid
14. Fecha / *Date*: Ver firma electrónica / *See digital signature*
15. Firma / *Signature*:

EL SUBDIRECTOR GENERAL DE CALIDAD Y SEGURIDAD INDUSTRIAL
Resolución P.D. del DIRECTOR GENERAL DE INDUSTRIA Y DE LA PYME de 25-10-2012
16. Se adjunta el índice del expediente de homologación en posesión de las autoridades competentes, la cual puede obtenerse a petición del interesado / *The index to the information package lodged with the approval authority, which may be obtained on request is attached*
17. Motivos de extensión / *Reasons for extension*: ----

(1) Tachar lo que no proceda / *Strike out what does not apply*



E9*10R06/00*22013*00

Página / Page 3/3

**Apéndice del certificado de homologación N° E9*10R06/00*22013*00
relativo a la homologación de subconjuntos eléctricos o electrónicos en lo que se refiere al Reglamento N°10**

***Appendix to Type-approval communication form N° E9*10R06/00*22013*00
concerning the type-approval of an electrical/electronic sub-assembly under Regulation N° 10***

1. Información adicional / *Additional information (where applicable):*
 - 1.1. Tensión nominal del sistema eléctrico / *Electrical system rated voltage: Ver documentación técnica / See technical documentation*
 - 1.2. Este SEE puede utilizarse en todos los vehículos con las siguientes restricciones / *This ESA can be used on any vehicle type with the following restrictions: Sí / Yes*
 - 1.2.1. Condiciones de instalación, si las hubiera / *Installation conditions, if any: ---*
 - 1.3. Este SEE sólo puede utilizarse en los tipos de vehículo siguientes / *This ESA can only be used on the following vehicle types: ---*
 - 1.3.1. Condiciones de instalación si las hubiera / *Installation conditions, if any: ---*
 - 1.4. El método o métodos específicos de ensayo utilizados y los márgenes de frecuencias abarcados para determinar la inmunidad han sido / *The specific test method(s) used and the frequency ranges covered to determine immunity were: Ver informe de ensayo n° / See test report No. CN19100413*
 - 1.5. Servicio técnico acreditado según ISO 17025 y reconocido por el organismo homologador responsable de realizar los ensayos/ *Technical service accredited to ISO 17025 and recognized by the Approval Authority responsible for carrying out the tests: IDIADA*
2. Observaciones/ *Remarks (if any): ---*

(1) Tachar lo que no proceda / *Strike out what does not apply*

**INFORME Nº/ REPORT No. CN19100413****REGLAMENTO CEPE/ONU 10R05 REFERENTE A LA COMPATIBILIDAD ELECTROMAGNÉTICA
UN/ECE REGULATION 10R05 RELATING ELECTROMAGNETIC COMPATIBILITY**

Solicitante / Applicant	:	Foshan Brighter LED Lighting Co., Ltd
Fabricante / Manufacturer	:	Foshan Brighter LED Lighting Co., Ltd No. 10, Keji East Road, Songxia Industrial Zone, Songgang, Nanhai, Foshan, Guangdong, P.R. China, 528200
Marca / Make	:	BRTLED
Tipo / Type	:	BL3605S
Variantes / Variants	:	---
Denominación comercial / Commercial description	:	Driving beam/Reversing lamp
Categoría / Category	:	Componente / Component
Lugar y fecha de emisión del informe / Place and date of test report issue	:	L'Albornar, Santa Oliva (Tarragona), 11/11/2019

CONCLUSIONES: Este componente CUMPLE con las prescripciones sobre compatibilidad electromagnética relativo al REGLAMENTO CEPE/ONU 10R05, como se detalla en el anexo a este informe. /

CONCLUSIONS: This component FULFILLS the prescriptions about electromagnetic compatibility, in application to UN/ECE REGULATION 10R05, as detailed in the annex to this report.

Realizado / Performed by:

Guohui(kent) Lian
AUDITOR
AUDITOR

Vº.Bº. / Revised by:

Lluís Sans Gomis
JEFE DE DEPARTAMENTO
DEPARTMENT MANAGER

* LOS RESULTADOS PRESENTADOS SE REFIEREN UNICAMENTE A LA MUESTRA ENSAYADA.
THE PRESENTED RESULTS REFER ONLY TO THE TESTED SAMPLE.

* QUEDA TERMINANTEMENTE PROHIBIDA LA REPRODUCCIÓN PARCIAL DE ESTE INFORME SIN PERMISO EXPRESO DE IDIADA.
THE PARTIAL REPRODUCTION OF THIS REPORT WITHOUT THE PERMISSION OF IDIADA IS COMPLETELY FORBIDDEN.



**ANEXO AL INFORME /
ANNEX TO THE REPORT**

1. CARACTERÍSTICAS DEL COMPONENTE ENSAYADO /
TESTED COMPONENT CHARACTERISTICS

Marca / Make	:	BRTLED
Tipo / Type	:	BL3605S
Denominación Comercial/ Commercial descriptions	:	Driving beam/Reversing lamp
Función / Function	:	Driving beam/Reversing lamp
Tensión nominal / Rated voltage	:	12V
Variante ensayada / Tested variant	:	BL3605S; BL0812SH; BLW0803S; BLW1005S
Oscilador electrónico de frecuencia superior a 9kHz / Electronic oscillator with frequency greater than 9 kHz	:	SI / YES
Fecha de recepción de la muestra / Sample received on	:	20/10/2019
Modo de operación / Operation mode	:	Model#01 BL3605S Model #02 BL0812SH Model #03 BLW0803S Model #04 BLW1005S

Validate this report with the security code «9AWTO49H» at: <https://extranet.idiada.com/hom-cve>
Verifique el informe con código de seguridad «9AWTO49H» en: <https://extranet.idiada.com/hom-cve>

IDIADA CN19100413

* LOS RESULTADOS PRESENTADOS SE REFIEREN UNICAMENTE A LA MUESTRA ENSAYADA.
THE PRESENTED RESULTS REFER ONLY TO THE TESTED SAMPLE.

* QUEDA TERMINANTEMENTE PROHIBIDA LA REPRODUCCIÓN PARCIAL DE ESTE INFORME SIN PERMISO EXPRESO DE IDIADA.
THE PARTIAL REPRODUCTION OF THIS REPORT WITHOUT THE PERMISSION OF IDIADA IS COMPLETELY FORBIDDEN.



2. ENSAYOS DE RADIACIÓN ELECTROMAGNÉTICA / ELECTROMAGNETIC RADIATION TEST

2.1 **Ensayo de radiación electromagnética de banda ancha / Broadband electromagnetic radiation test**

Método de ensayo / <i>Test method</i>	:	Indoor / Outdoor
Condiciones del lugar de ensayo / <i>Test place conditions</i>	:	Según el anexo 7 / <i>According to Annex 7</i>
Detectores de la antena receptora / <i>Receiving antenna detectors</i>	:	Cresta / Quasi-cresta Peak / <i>Quasi peak</i>
Componente en estado normal de funcionamiento / <i>Component at normal operating</i>	:	SI / YES
Ancho de banda / <i>Bandwidth</i>	:	120 kHz
Resultados de ensayo/ <i>Test Results</i>	:	Ver página 4 a 14 / <i>See page 4 to 14</i>

CORRECTO / CORRECT

2.2 **Ensayos de Banda Estrecha / Narrowband electromagnetic radiation test**

Método de ensayo / <i>Test method</i>	:	Indoor / Outdoor
Condiciones del lugar de ensayo / <i>Test place conditions</i>	:	Según el anexo 8 / <i>According to the Annex 8</i>
Detectores de la antena receptora / <i>Receiving antenna detectors</i>	:	Cresta / Media Peak / <i>Average</i>
Componente en estado normal de funcionamiento / <i>Component at normal operating</i>	:	SI / YES
Ancho de banda / <i>Bandwidth</i>	:	120 kHz
Resultados de ensayo / <i>Test Results</i>	:	Ver página 4 a 14 / <i>See page 4 to 14</i>

CORRECTO / CORRECT

Validate this report with the security code «9AWTO49H» at: <https://extranet.idiada.com/hom-cve>
 Verifique el informe con código de seguridad «9AWTO49H» en: <https://extranet.idiada.com/hom-cve>

CN19100413

* LOS RESULTADOS PRESENTADOS SE REFIEREN UNICAMENTE A LA MUESTRA ENSAYADA.
 THE PRESENTED RESULTS REFER ONLY TO THE TESTED SAMPLE.
 * QUEDA TERMINANTEMENTE PROHIBIDA LA REPRODUCCION PARCIAL DE ESTE INFORME SIN PERMISO EXPRESO DE IDIADA.
 THE PARTIAL REPRODUCTION OF THIS REPORT WITHOUT THE PERMISSION OF IDIADA IS COMPLETELY FORBIDDEN.

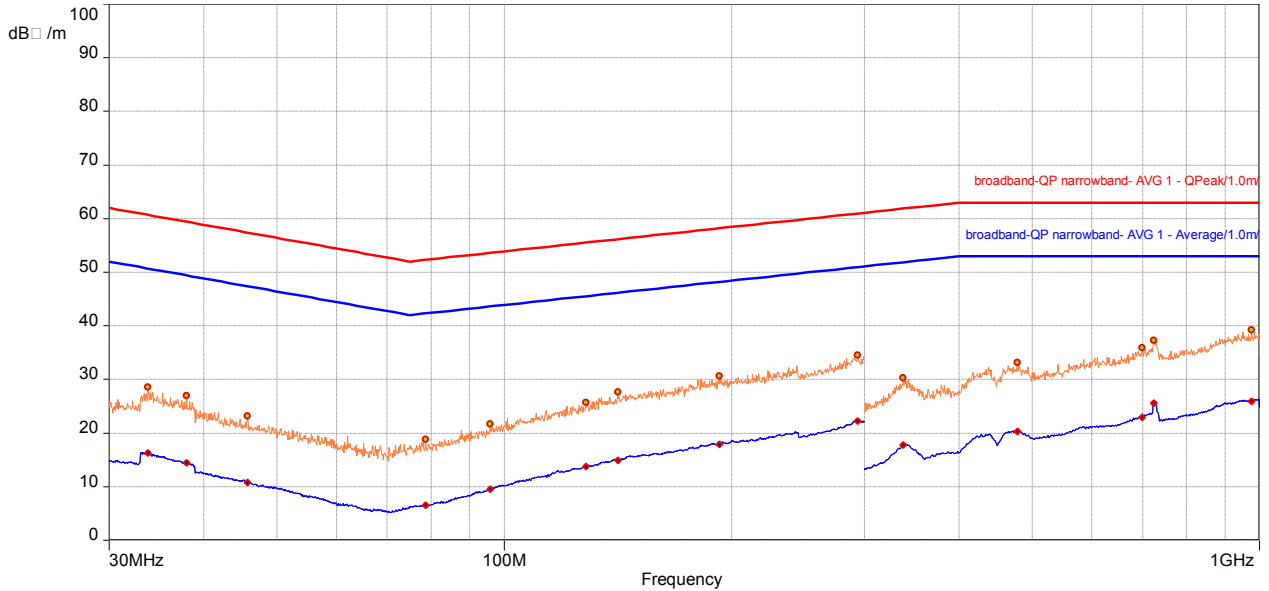


2.3 Resultado de ensayo / Test Results

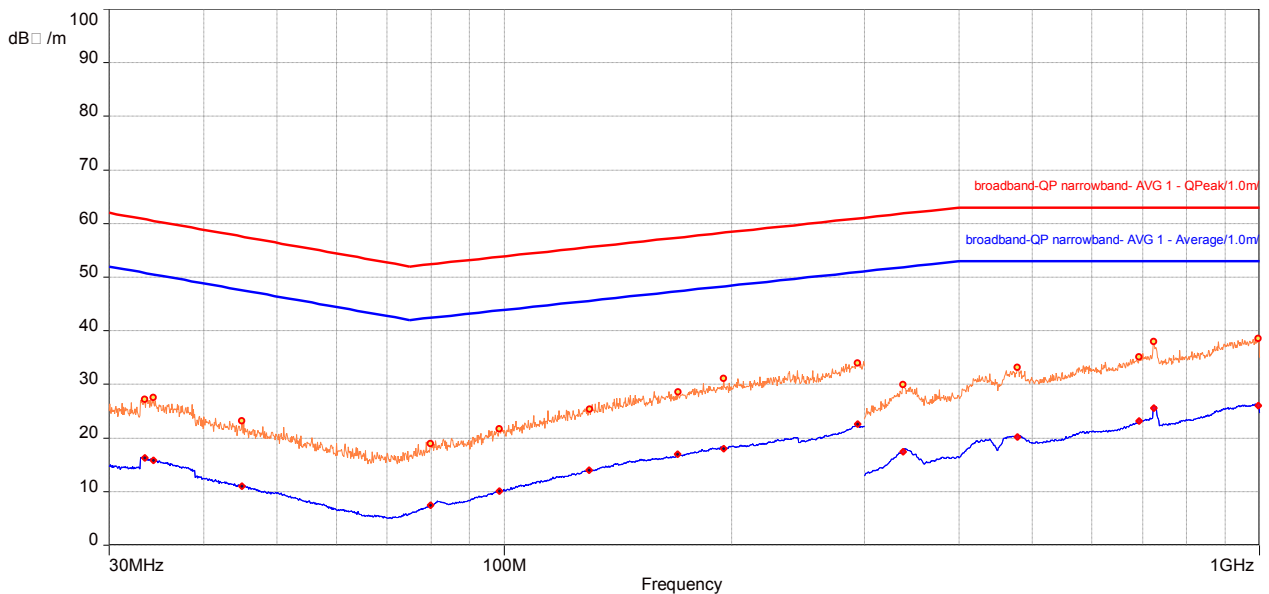
Model#01 BL3605S

MO#01 Normal operation

Banda Ancha y Banda Estrecha / Broadband and Narrowband
- Polarización Horizontal / Horizontal Polarisation
 30MHz to 1GHz



Banda Ancha y Banda Estrecha / Broadband and Narrowband
- Polarización Vertical / Vertical Polarisation
 30MHz to 1GHz



Validate this report with the security code «9AWT049H» at: <https://extranet.idiada.com/hom-cve>
 Verifique el informe con código de seguridad «9AWT049H» en: <https://extranet.idiada.com/hom-cve>

CN19100413

* LOS RESULTADOS PRESENTADOS SE REFIEREN UNICAMENTE A LA MUESTRA ENSAYADA.
 THE PRESENTED RESULTS REFER ONLY TO THE TESTED SAMPLE.
 * QUEDA TERMINANTEMENTE PROHIBIDA LA REPRODUCCION PARCIAL DE ESTE INFORME SIN PERMISO EXPRESO DE IDIADA.
 THE PARTIAL REPRODUCTION OF THIS REPORT WITHOUT THE PERMISSION OF IDIADA IS COMPLETELY FORBIDDEN.



BANDA ANCHA / BROADBAND

Detector: Quasi-peak detector

MO#01 Normal operation

Reference (MHz)	Apply (MHz) Horizontal	Apply (MHz) Vertical	Results (dB μ V/m)			Limit (dB μ V/m) (QPk)
			Horizontal	Vertical	Maximum	
30-50	33.75	33.45	28.61	27.23	28.61	62.00-56.42
50-75	38.00	34.35	27.00	27.54	27.54	56.42-52.00
75-100	45.75	45.00	23.19	23.22	23.22	52.00-53.89
100-130	78.75	79.85	18.81	18.92	18.92	53.89-55.61
130-165	95.80	98.50	21.67	21.72	21.72	55.61-57.18
165-200	128.25	129.75	25.73	25.39	25.73	57.18-58.44
200-250	141.60	170.00	27.70	28.53	28.53	58.44-59.91
250-320	192.65	195.45	30.66	31.10	31.10	59.91-61.53
320-400	293.65	294.00	34.56	33.96	34.56	61.53-63.00
400-520	337.30	337.35	30.27	30.00	30.27	63.00
520-660	477.90	477.85	33.12	33.18	33.18	63.00
660-820	699.40	692.55	35.88	35.05	35.88	63.00
820-1000	724.10	724.20	37.24	37.92	37.92	63.00

BANDA ESTRECHA / NARROWBAND

Detector: Average detector

MO#01 Normal operation

Reference (MHz)	Apply (MHz) Horizontal	Apply (MHz) Vertical	Results (dB μ V/m)			Limit (dB μ V/m)
			Horizontal	Vertical	Maximum	
30-50	33.75	33.45	16.25	16.33	16.33	52.00-46.42
50-75	38.00	34.35	14.52	15.82	15.82	46.42-42.00
75-100	45.75	45.00	10.80	10.99	10.99	42.00-43.89
100-130	78.75	79.85	6.56	7.45	7.45	43.89-45.61
130-165	95.80	98.50	9.56	10.14	10.14	45.61-47.18
165-200	128.25	129.60	13.77	14.05	14.05	47.18-48.44
200-250	141.60	169.75	14.90	16.99	16.99	48.44-49.91
250-320	192.65	195.45	17.90	17.99	17.99	49.91-51.53
320-400	293.65	294.00	22.30	22.59	22.59	51.53-53.00
400-520	337.30	337.35	17.78	17.45	17.78	53.00
520-660	477.90	477.85	20.35	20.25	20.35	53.00
660-820	699.40	692.55	23.00	23.16	23.16	53.00
820-1000	724.10	724.20	25.58	25.60	25.60	53.00

* LOS RESULTADOS PRESENTADOS SE REFIEREN UNICAMENTE A LA MUESTRA ENSAYADA.

THE PRESENTED RESULTS REFER ONLY TO THE TESTED SAMPLE.

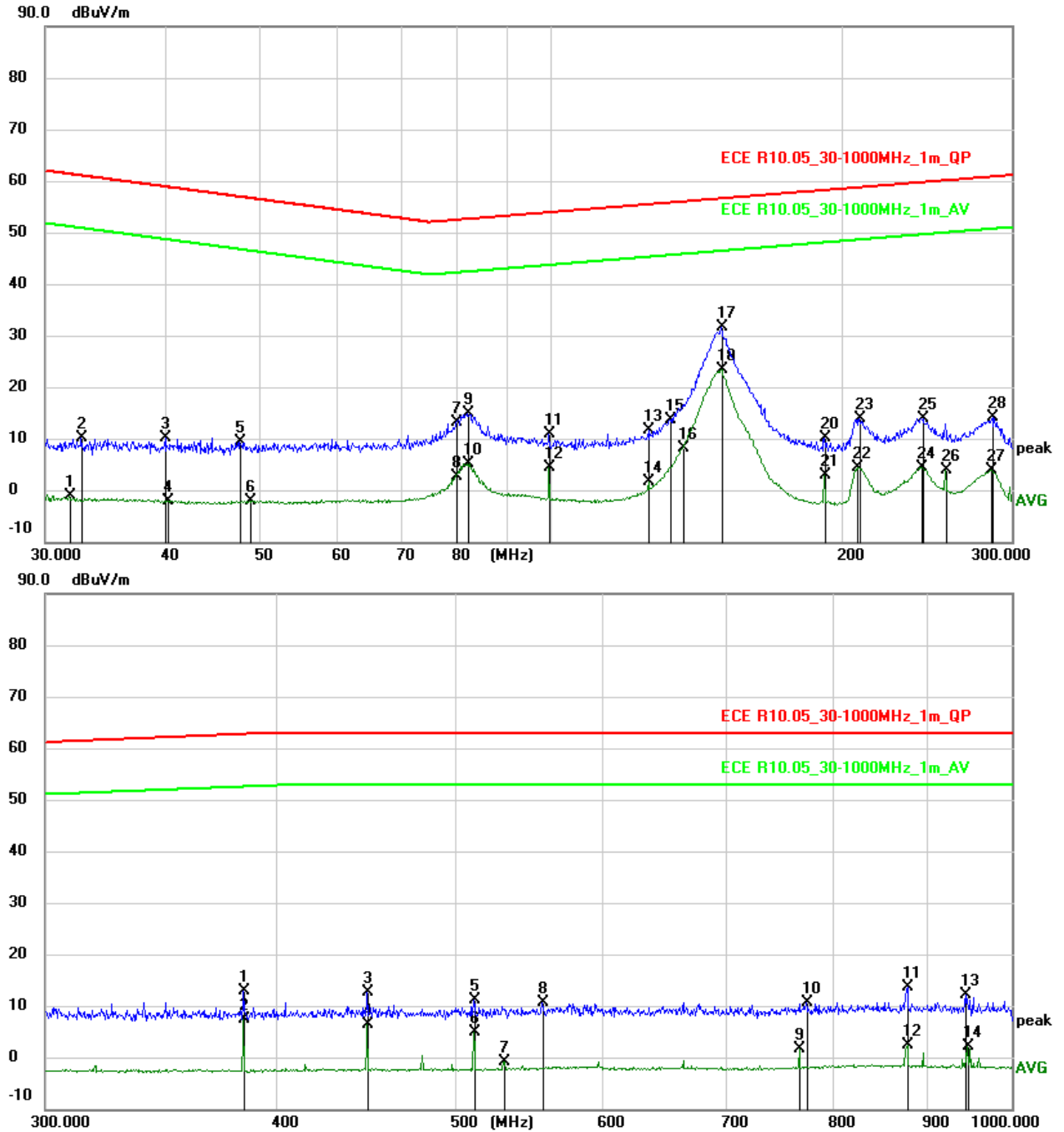
* QUEDA TERMINANTEMENTE PROHIBIDA LA REPRODUCCION PARCIAL DE ESTE INFORME SIN PERMISO EXPRESO DE IDIADA.

THE PARTIAL REPRODUCTION OF THIS REPORT WITHOUT THE PERMISSION OF IDIADA IS COMPLETELY FORBIDDEN.



Model#02 BL0812SH
MO#01 Normal operation

Banda Ancha y Banda Estrecha / Broadband and Narrowband
- Polarización Horizontal / Horizontal Polarisation
30MHz to 1GHz



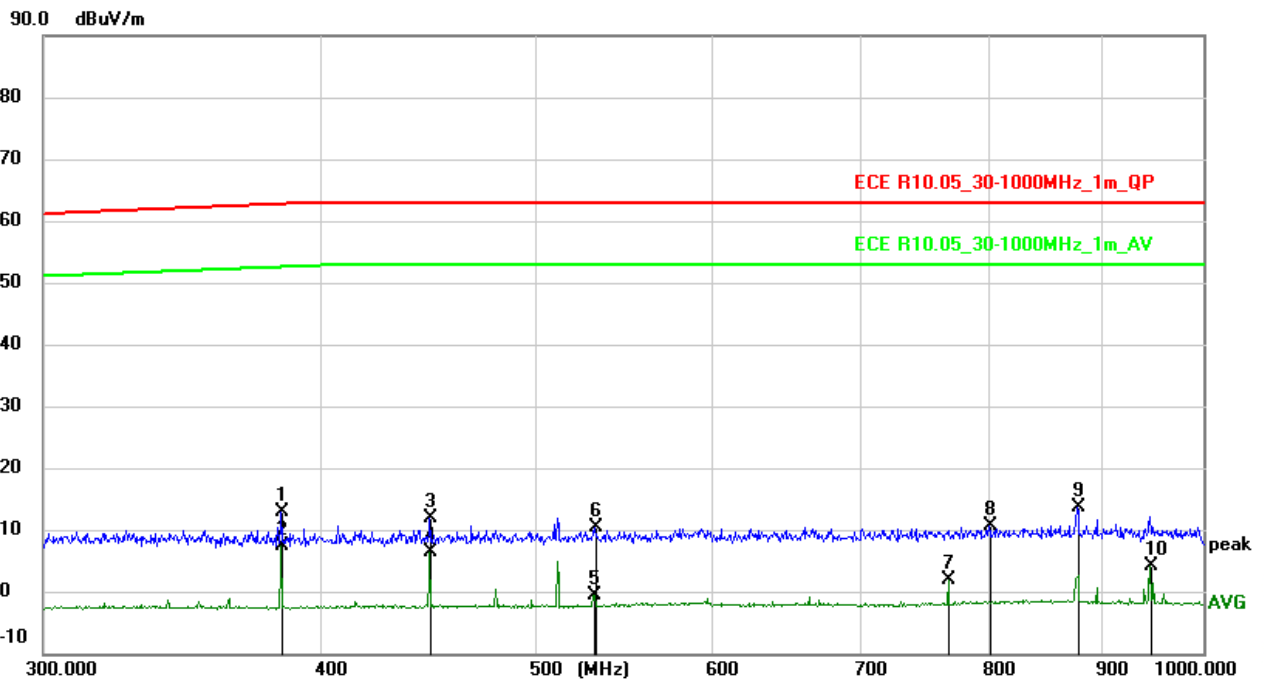
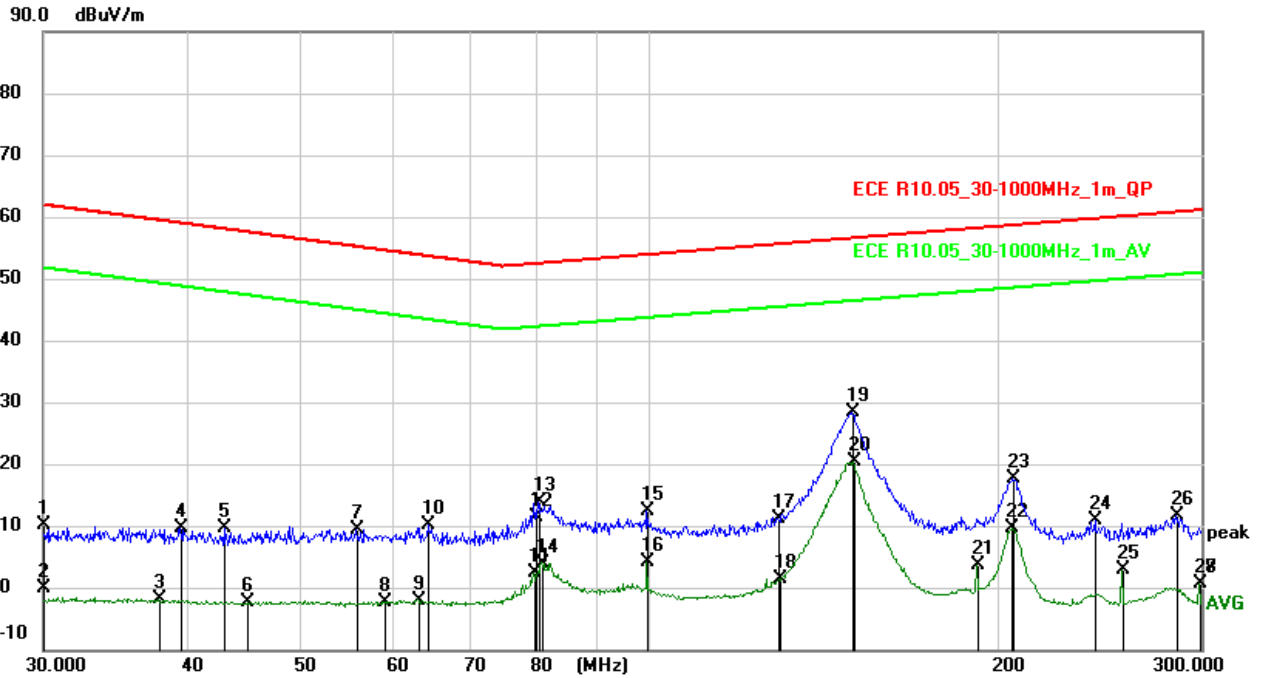
Validate this report with the security code «9AWT049H» at: <https://extranet.idiada.com/hom-cve>
Verifique el informe con código de seguridad «9AWT049H» en: <https://extranet.idiada.com/hom-cve>

IDIADA CN19100413

* LOS RESULTADOS PRESENTADOS SE REFIEREN UNICAMENTE A LA MUESTRA ENSAYADA.
THE PRESENTED RESULTS REFER ONLY TO THE TESTED SAMPLE.
* QUEDA TERMINANTEMENTE PROHIBIDA LA REPRODUCCION PARCIAL DE ESTE INFORME SIN PERMISO EXPRESO DE IDIADA.
THE PARTIAL REPRODUCTION OF THIS REPORT WITHOUT THE PERMISSION OF IDIADA IS COMPLETELY FORBIDDEN.



Banda Ancha y Banda Estrecha / Broadband and Narrowband
-Polarización Vertical / Vertical Polarisation
 30MHz to 1GHz



Validate this report with the security code «9AWT049H» at: <https://extranet.idiada.com/hom-cve>
 Verifique el informe con código de seguridad «9AWT049H» en: <https://extranet.idiada.com/hom-cve>

IDIADA CN19100413

* LOS RESULTADOS PRESENTADOS SE REFIEREN UNICAMENTE A LA MUESTRA ENSAYADA.
 THE PRESENTED RESULTS REFER ONLY TO THE TESTED SAMPLE.
 * QUEDA TERMINANTEMENTE PROHIBIDA LA REPRODUCCION PARCIAL DE ESTE INFORME SIN PERMISO EXPRESO DE IDIADA.
 THE PARTIAL REPRODUCTION OF THIS REPORT WITHOUT THE PERMISSION OF IDIADA IS COMPLETELY FORBIDDEN.



BANDA ANCHA / BROADBAND

Detector: Quasi-peak detector

MO#01 Normal operation

Reference (MHz)	Apply (MHz) Horizontal	Apply (MHz) Vertical	Results (dBμV/m)			Limit (dBμV/m) (QPk)
			Horizontal	Vertical	Maximum	
30-50	32.70	30.00	10.25	10.21	10.25	62.00-56.42
50-75	39.95	43.05	10.15	9.64	10.15	56.42-52.00
75-100	47.75	55.95	9.28	9.49	9.49	52.00-53.89
100-130	80.00	79.95	13.21	11.29	13.21	53.89-55.61
130-165	82.10	80.35	14.81	13.98	14.81	55.61-57.18
165-200	126.30	129.35	11.55	11.14	11.55	57.18-58.44
200-250	150.15	149.95	31.60	28.31	31.60	58.44-59.91
250-320	208.85	206.30	14.00	17.51	17.51	59.91-61.53
320-400	287.05	285.45	14.22	11.72	14.22	61.53-63.00
400-520	384.00	384.00	12.78	12.83	12.83	63.00
520-660	448.00	448.00	12.52	11.83	12.52	63.00
660-820	557.55	531.50	10.61	10.35	10.61	63.00
820-1000	774.60	800.40	10.61	10.53	10.61	63.00

BANDA ESTRECHA / NARROWBAND

Detector: Average detector

MO#01 Normal operation

Reference (MHz)	Apply (MHz) Horizontal	Apply (MHz) Vertical	Results (dBμV/m)			Limit (dBμV/m)
			Horizontal	Vertical	Maximum	
30-50	31.80	30.00	-1.09	-0.19	-0.19	52.00-46.42
50-75	40.15	37.70	-2.06	-1.97	-1.97	46.42-42.00
75-100	48.95	59.05	-2.16	-2.28	-2.16	42.00-43.89
100-130	80.00	79.55	2.61	2.33	2.61	43.89-45.61
130-165	82.10	99.65	5.24	4.24	5.24	45.61-47.18
165-200	126.30	129.75	1.57	1.35	1.57	47.18-48.44
200-250	150.15	150.05	23.33	20.34	23.33	48.44-49.91
250-320	208.00	205.80	4.32	9.56	9.56	49.91-51.53
320-400	242.05	256.00	4.33	2.90	4.33	51.53-53.00
400-520	384.00	384.00	7.48	7.47	7.48	53.00
520-660	448.00	448.00	6.46	6.30	6.46	53.00
660-820	531.45	531.40	-0.81	-0.58	-0.58	53.00
820-1000	768.00	768.00	1.63	1.90	1.90	53.00

Validate this report with the security code «9AWT049H» at: <https://extranet.idiada.com/hom-cve>
 Verifique el informe con código de seguridad «9AWT049H» en: <https://extranet.idiada.com/hom-cve>

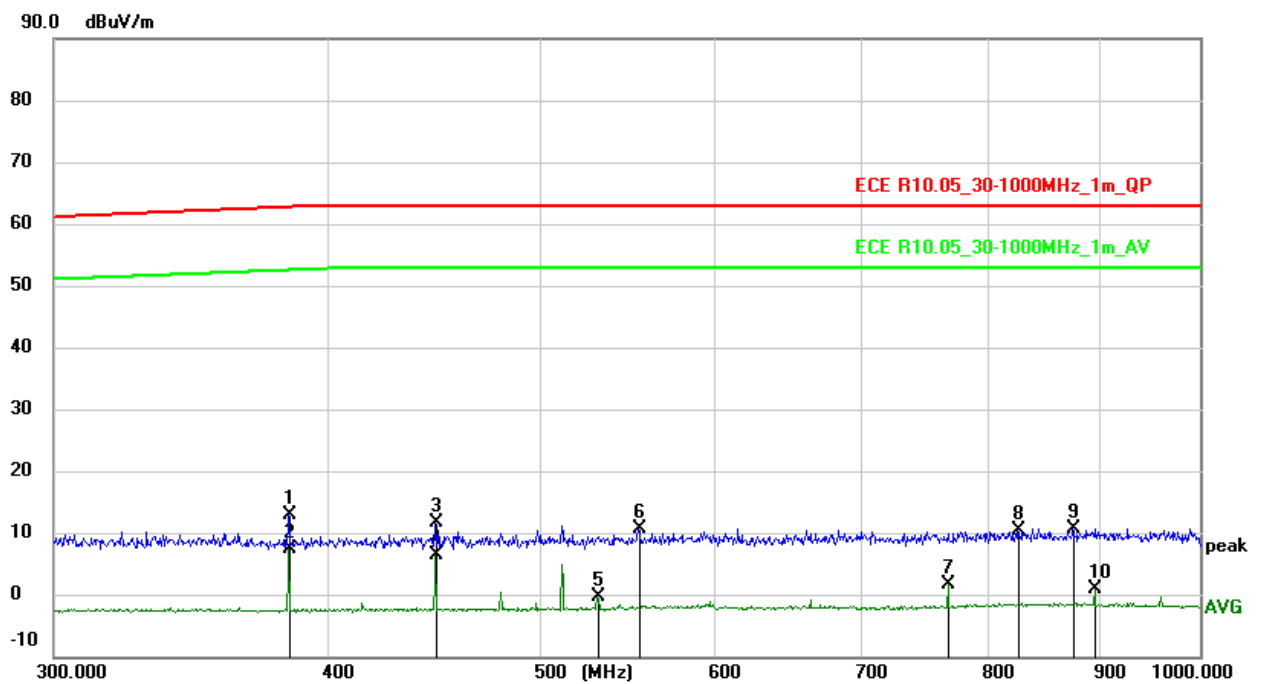
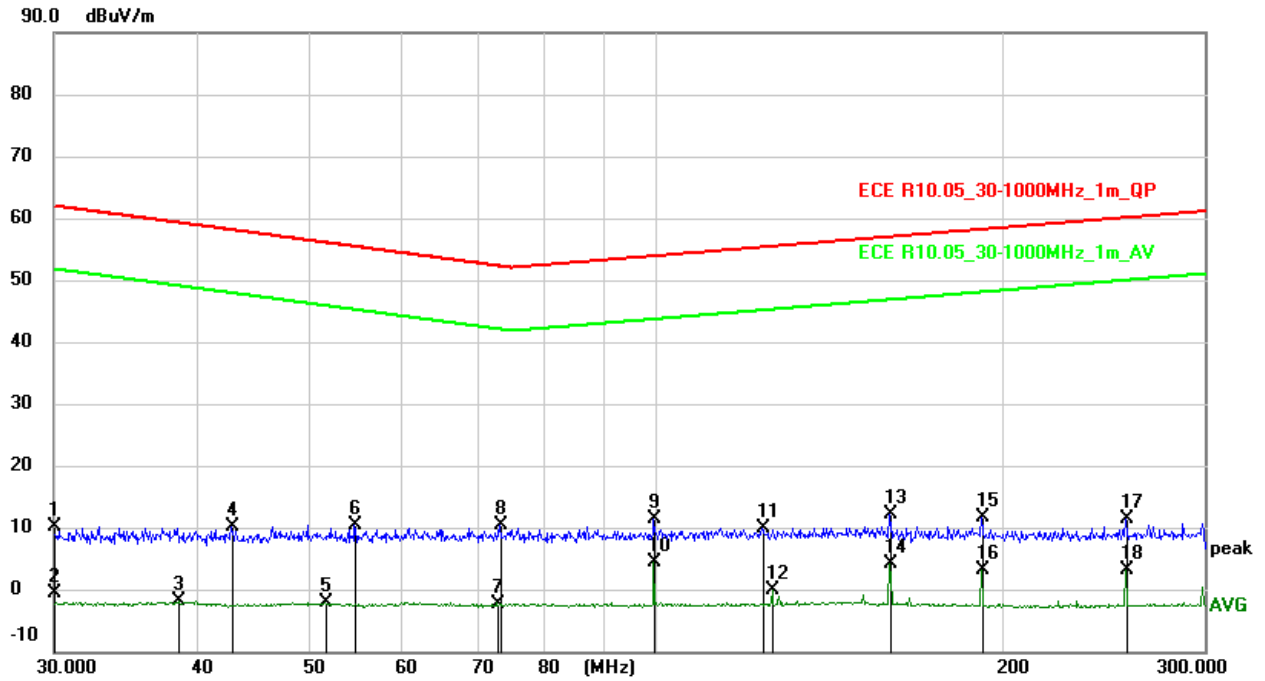
IDIADA CN19100413

* LOS RESULTADOS PRESENTADOS SE REFIEREN UNICAMENTE A LA MUESTRA ENSAYADA.
 THE PRESENTED RESULTS REFER ONLY TO THE TESTED SAMPLE.
 * QUEDA TERMINANTEMENTE PROHIBIDA LA REPRODUCCION PARCIAL DE ESTE INFORME SIN PERMISO EXPRESO DE IDIADA.
 THE PARTIAL REPRODUCTION OF THIS REPORT WITHOUT THE PERMISSION OF IDIADA IS COMPLETELY FORBIDDEN.



Model#03 BLW0803S
MO#01 Normal operation

Banda Ancha y Banda Estrecha / Broadband and Narrowband
- Polarización Horizontal / Horizontal Polarisation
30MHz to 1GHz



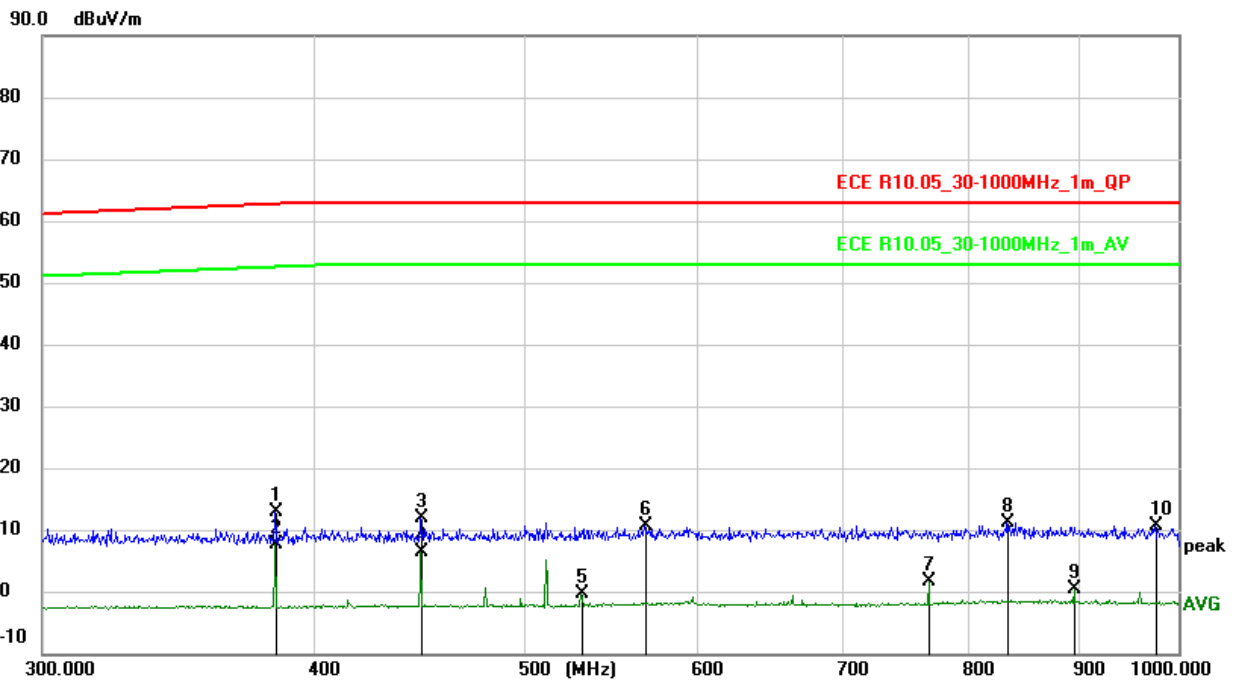
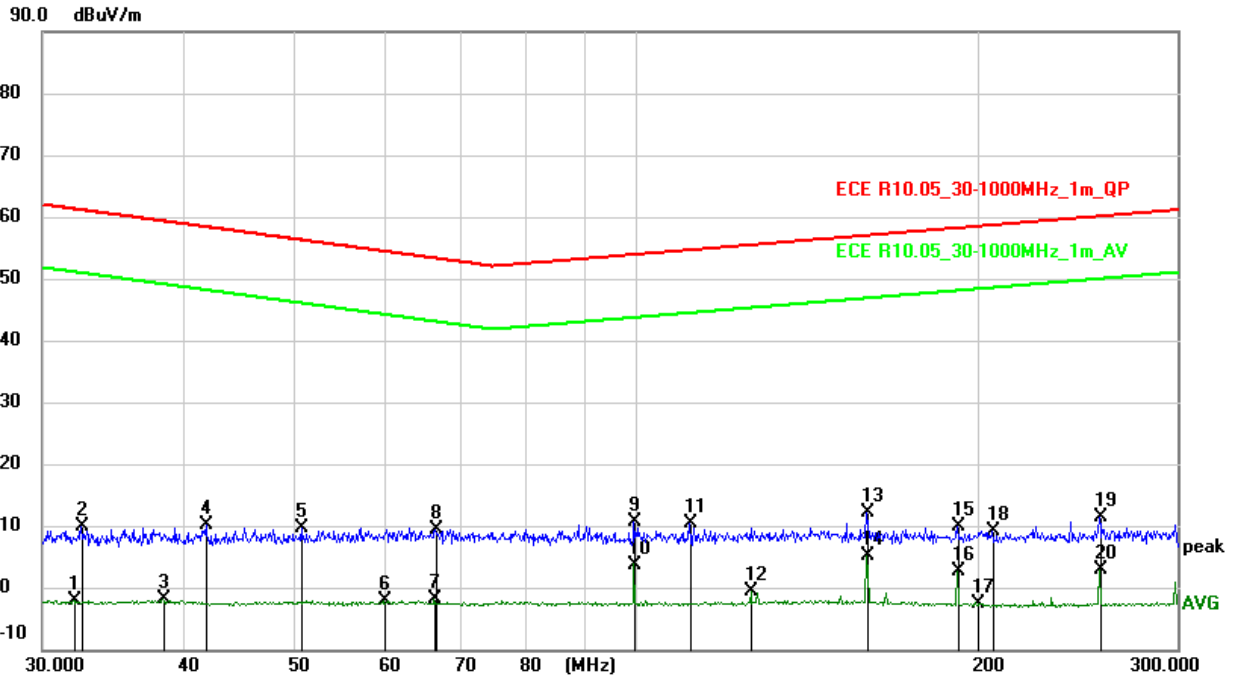
Validate this report with the security code «9AWT049H» at: <https://extranet.idiada.com/hom-cve>
 Verifique el informe con código de seguridad «9AWT049H» en: <https://extranet.idiada.com/hom-cve>

IDIADA CN19100413

* LOS RESULTADOS PRESENTADOS SE REFIEREN UNICAMENTE A LA MUESTRA ENSAYADA.
 THE PRESENTED RESULTS REFER ONLY TO THE TESTED SAMPLE.
 * QUEDA TERMINANTEMENTE PROHIBIDA LA REPRODUCCION PARCIAL DE ESTE INFORME SIN PERMISO EXPRESO DE IDIADA.
 THE PARTIAL REPRODUCTION OF THIS REPORT WITHOUT THE PERMISSION OF IDIADA IS COMPLETELY FORBIDDEN.



Banda Ancha y Banda Estrecha / Broadband and Narrowband
-Polarización Vertical / Vertical Polarisation
 30MHz to 1GHz



Validate this report with the security code «9AWT049H» at: <https://extranet.idiada.com/hom-cve>
 Verifique el informe con código de seguridad «9AWT049H» en: <https://extranet.idiada.com/hom-cve>

IDIADA CN19100413

* LOS RESULTADOS PRESENTADOS SE REFIEREN UNICAMENTE A LA MUESTRA ENSAYADA.
 THE PRESENTED RESULTS REFER ONLY TO THE TESTED SAMPLE.
 * QUEDA TERMINANTEMENTE PROHIBIDA LA REPRODUCCION PARCIAL DE ESTE INFORME SIN PERMISO EXPRESO DE IDIADA.
 THE PARTIAL REPRODUCTION OF THIS REPORT WITHOUT THE PERMISSION OF IDIADA IS COMPLETELY FORBIDDEN.



BANDA ANCHA / BROADBAND

Detector: Quasi-peak detector

MO#01 Normal operation

Reference (MHz)	Apply (MHz) Horizontal	Apply (MHz) Vertical	Results (dB μ V/m)			Limit (dB μ V/m) (QPk)
			Horizontal	Vertical	Maximum	
30-50	30.00	32.45	10.25	9.86	10.25	62.00-56.42
50-75	42.80	41.8	10.21	10.10	10.21	56.42-52.00
75-100	54.80	50.75	10.43	9.65	10.43	52.00-53.89
100-130	73.20	66.65	10.41	9.48	10.41	53.89-55.61
130-165	99.65	99.65	11.49	10.52	11.49	55.61-57.18
165-200	123.75	111.55	9.98	10.37	10.37	57.18-58.44
200-250	160.00	160	12.08	12.04	12.08	58.44-59.91
250-320	192.00	192	11.56	9.88	11.56	59.91-61.53
320-400	256.00	256	11.27	11.34	11.34	61.53-63.00
400-520	384.00	384	12.85	12.97	12.97	63.00
520-660	448.00	448	11.68	11.95	11.95	63.00
660-820	555.00	568.35	10.53	10.70	10.70	63.00
820-1000	825.80	834.5	10.29	11.16	11.16	63.00

BANDA ESTRECHA / NARROWBAND

Detector: Average detector

MO#01 Normal operation

Reference (MHz)	Apply (MHz) Horizontal	Apply (MHz) Vertical	Results (dB μ V/m)			Limit (dB μ V/m)
			Horizontal	Vertical	Maximum	
30-50	30.00	31.95	-0.54	-2.05	-0.54	52.00-46.42
50-75	38.50	38.35	-1.97	-1.99	-1.97	46.42-42.00
75-100	51.60	60.00	-2.16	-2.02	-2.02	42.00-43.89
100-130	72.85	66.45	-2.25	-1.76	-1.76	43.89-45.61
130-165	99.65	99.65	4.36	3.75	4.36	45.61-47.18
165-200	126.25	126.25	-0.23	-0.55	-0.23	47.18-48.44
200-250	160.00	160.00	4.02	5.13	5.13	48.44-49.91
250-320	192.00	192.00	3.14	2.61	3.14	49.91-51.53
320-400	256.00	256.00	3.14	2.89	3.14	51.53-53.00
400-520	384.00	384.00	7.30	7.53	7.53	53.00
520-660	448.00	448.00	6.33	6.37	6.37	53.00
660-820	531.45	531.45	-0.38	-0.29	-0.29	53.00
820-1000	768.00	768.00	1.67	1.67	1.67	53.00

* LOS RESULTADOS PRESENTADOS SE REFIEREN UNICAMENTE A LA MUESTRA ENSAYADA.

THE PRESENTED RESULTS REFER ONLY TO THE TESTED SAMPLE.

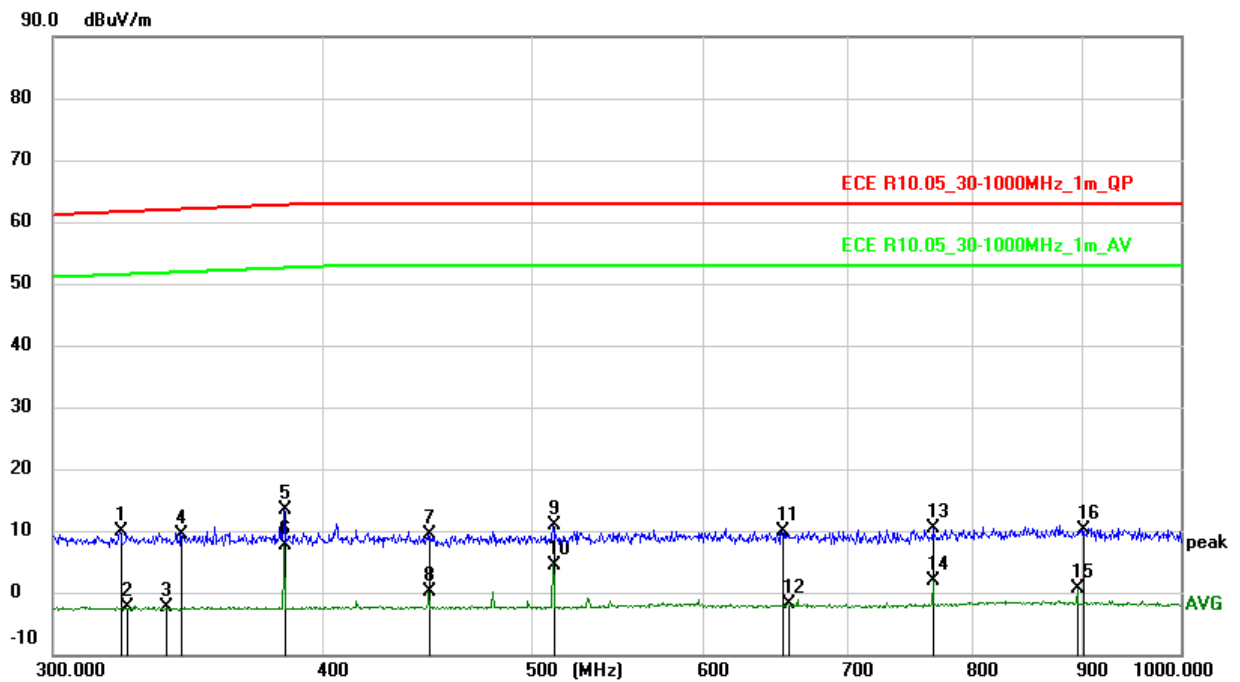
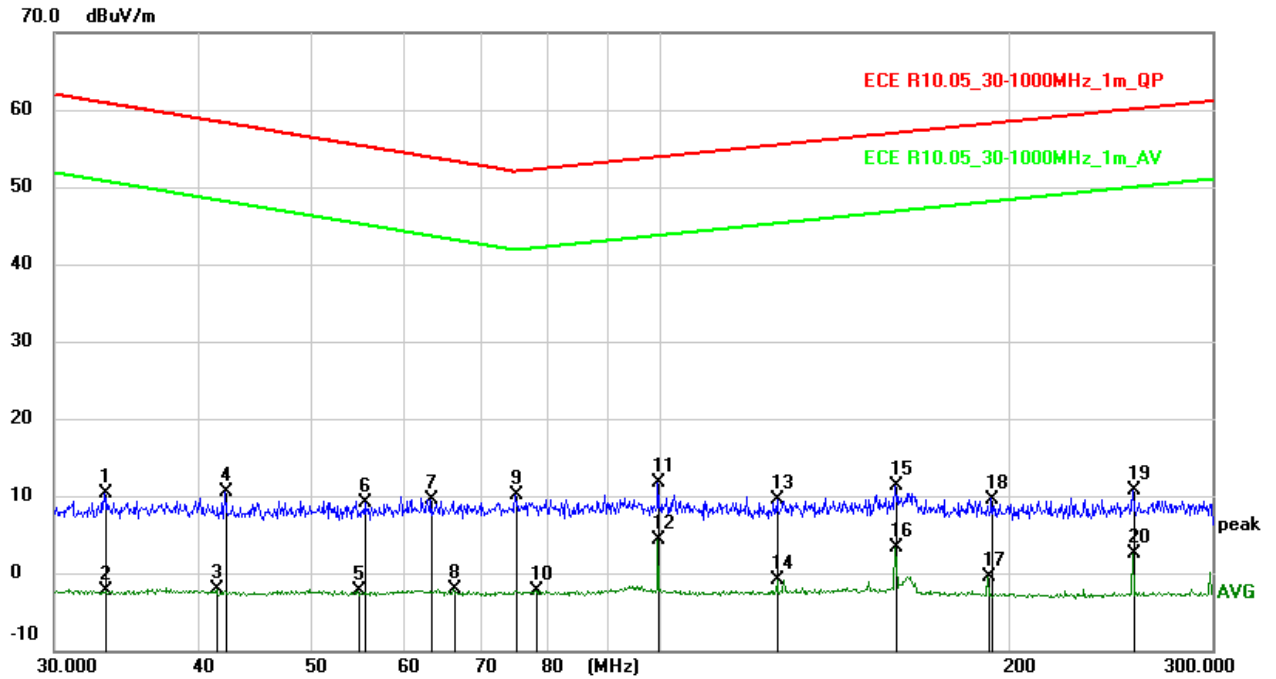
* QUEDA TERMINANTEMENTE PROHIBIDA LA REPRODUCCION PARCIAL DE ESTE INFORME SIN PERMISO EXPRESO DE IDIADA.

THE PARTIAL REPRODUCTION OF THIS REPORT WITHOUT THE PERMISSION OF IDIADA IS COMPLETELY FORBIDDEN.



Model#04 BLW1005S
MO#01 Normal operation

Banda Ancha y Banda Estrecha / Broadband and Narrowband
- Polarización Horizontal / Horizontal Polarisation
30MHz to 1GHz



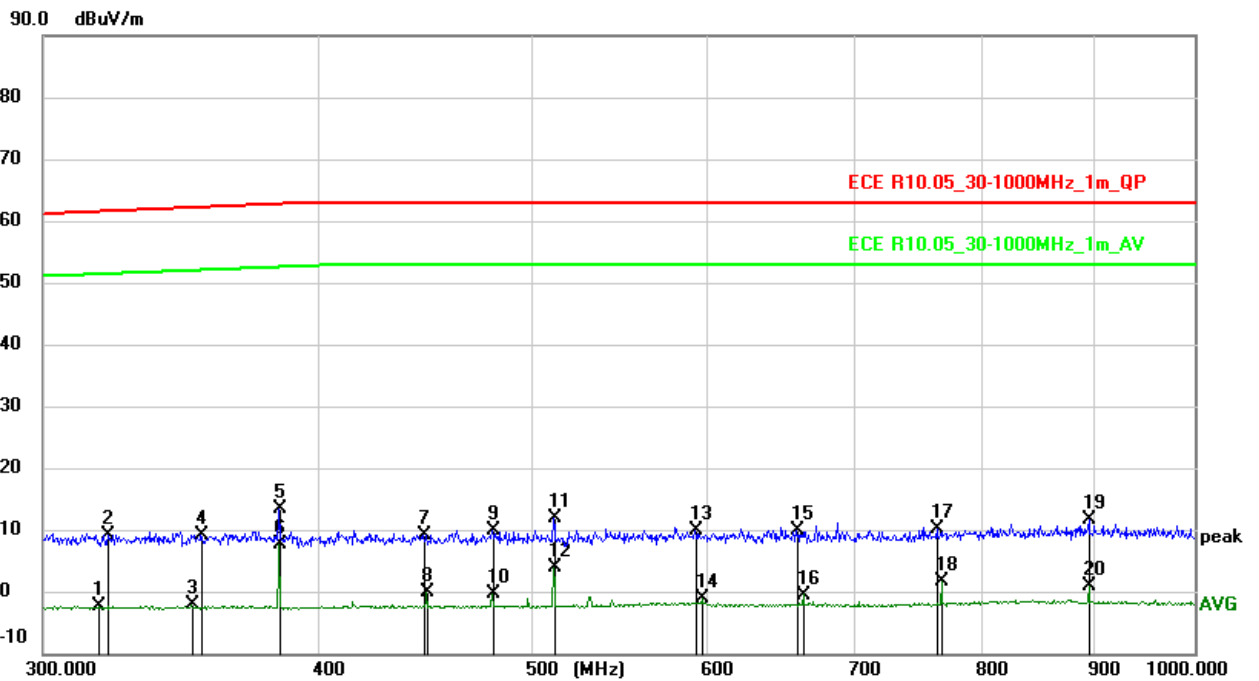
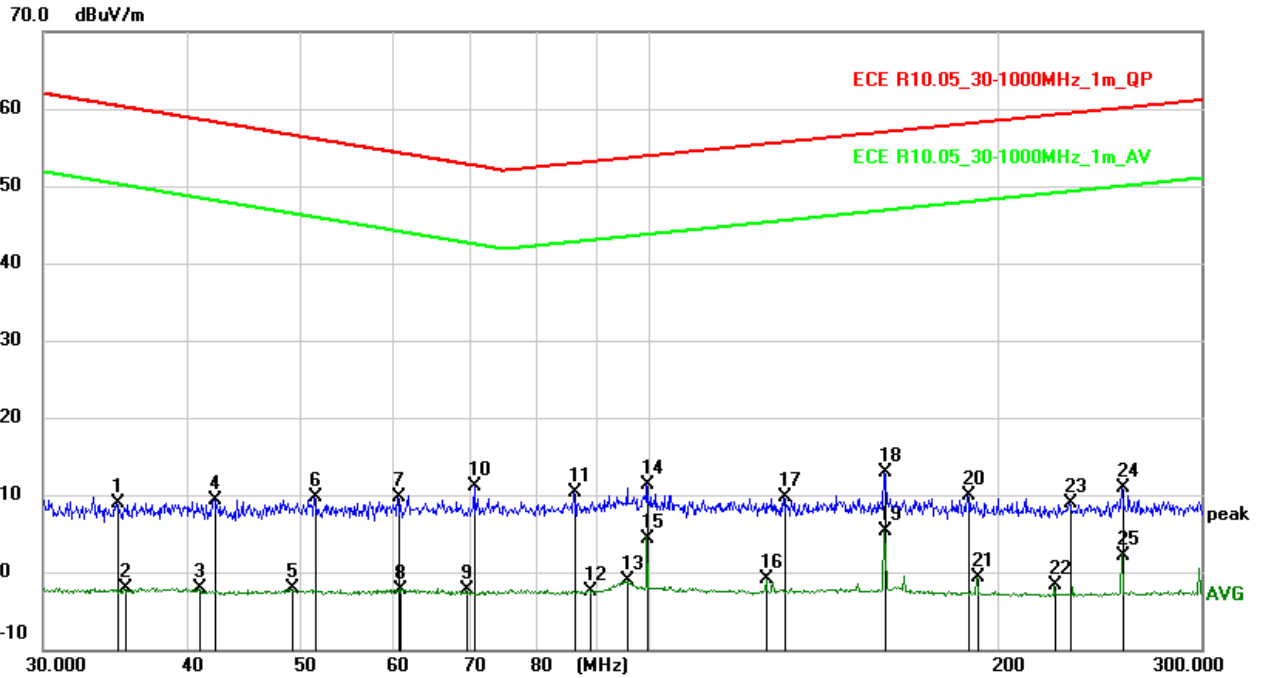
Validate this report with the security code «9AWT049H» at: <https://extranet.idiada.com/hom-cve>
Verifique el informe con código de seguridad «9AWT049H» en: <https://extranet.idiada.com/hom-cve>

IDIADA CN19100413

* LOS RESULTADOS PRESENTADOS SE REFIEREN UNICAMENTE A LA MUESTRA ENSAYADA.
THE PRESENTED RESULTS REFER ONLY TO THE TESTED SAMPLE.
* QUEDA TERMINANTEMENTE PROHIBIDA LA REPRODUCCION PARCIAL DE ESTE INFORME SIN PERMISO EXPRESO DE IDIADA.
THE PARTIAL REPRODUCTION OF THIS REPORT WITHOUT THE PERMISSION OF IDIADA IS COMPLETELY FORBIDDEN.



Banda Ancha y Banda Estrecha / Broadband and Narrowband
-Polarización Vertical / Vertical Polarisation
 30MHz to 1GHz



Validate this report with the security code «9AWTO49H» at: <https://extranet.idiada.com/hom-cve>
 Verifique el informe con código de seguridad «9AWTO49H» en: <https://extranet.idiada.com/hom-cve>

IDIADA CN19100413

* LOS RESULTADOS PRESENTADOS SE REFIEREN UNICAMENTE A LA MUESTRA ENSAYADA.
 THE PRESENTED RESULTS REFER ONLY TO THE TESTED SAMPLE.
 * QUEDA TERMINAMENTE PROHIBIDA LA REPRODUCCION PARCIAL DE ESTE INFORME SIN PERMISO EXPRESO DE IDIADA.
 THE PARTIAL REPRODUCTION OF THIS REPORT WITHOUT THE PERMISSION OF IDIADA IS COMPLETELY FORBIDDEN.



BANDA ANCHA / BROADBAND

Detector: Quasi-peak detector

MO#01 Normal operation

Reference (MHz)	Apply (MHz) Horizontal	Apply (MHz) Vertical	Results (dB μ V/m)			Limit (dB μ V/m) (QPk)
			Horizontal	Vertical	Maximum	
30-50	33.15	33.75	10.27	8.85	10.27	62.00-56.42
50-75	42.10	42.20	10.48	9.28	10.48	56.42-52.00
75-100	55.70	51.45	9.08	9.78	9.78	52.00-53.89
100-130	75.10	70.70	10.11	11.11	11.11	53.89-55.61
130-165	99.65	86.20	11.76	10.21	11.76	55.61-57.18
165-200	126.30	130.95	9.45	9.61	9.61	57.18-58.44
200-250	160.00	160.00	11.22	12.95	12.95	58.44-59.91
250-320	193.65	188.75	9.60	9.83	9.83	59.91-61.53
320-400	256.00	256.00	10.67	10.92	10.92	61.53-63.00
400-520	384.00	353.80	13.47	9.22	13.47	63.00
520-660	448.00	446.35	9.36	9.15	9.36	63.00
660-820	653.15	659.40	9.76	9.92	9.92	63.00
820-1000	768.00	763.80	10.37	10.05	10.37	63.00

BANDA ESTRECHA / NARROWBAND

Detector: Average detector

MO#01 Normal operation

Reference (MHz)	Apply (MHz) Horizontal	Apply (MHz) Vertical	Results (dB μ V/m)			Limit (dB μ V/m)
			Horizontal	Vertical	Maximum	
30-50	33.25	33.25	-2.27	-2.19	-2.19	52.00-46.42
50-75	41.45	40.85	-2.11	-2.17	-2.11	46.42-42.00
75-100	54.85	49.20	-2.32	-2.19	-2.19	42.00-43.89
100-130	66.45	61.05	-2.13	-2.20	-2.13	43.89-45.61
130-165	99.65	88.80	4.28	-2.40	4.28	45.61-47.18
165-200	126.30	126.25	-0.83	-0.82	-0.82	47.18-48.44
200-250	160.00	160.00	3.36	5.21	5.21	48.44-49.91
250-320	192.00	192.00	-0.56	-0.60	-0.56	49.91-51.53
320-400	256.00	318.10	2.44	-2.38	2.44	51.53-53.00
400-520	384.00	350.70	7.73	-2.18	7.73	53.00
520-660	448.00	448.00	0.23	-0.03	0.23	53.00
660-820	656.95	664.35	-1.88	-0.50	-0.50	53.00
820-1000	768.00	768.00	1.94	1.59	1.94	53.00

* LOS RESULTADOS PRESENTADOS SE REFIEREN UNICAMENTE A LA MUESTRA ENSAYADA.

THE PRESENTED RESULTS REFER ONLY TO THE TESTED SAMPLE.

* QUEDA TERMINANTEMENTE PROHIBIDA LA REPRODUCCION PARCIAL DE ESTE INFORME SIN PERMISO EXPRESO DE IDIADA.
THE PARTIAL REPRODUCTION OF THIS REPORT WITHOUT THE PERMISSION OF IDIADA IS COMPLETELY FORBIDDEN.



3. INMUNIDAD Y EMISIONES DE PERTURBACIONES CONDUCCIDAS / IMMUNITY AND EMISSION OF CONDUCTED DISTURBANCES TEST

3.1. **Emisiones de perturbaciones conducidas / Emissions of conducted disturbances**

- Método de ensayo / *Test method* : Según el Anexo 10 del Reglamento ECE 10.05
According to Annex 10 of ECE Regulation 10.05
- Temperatura de ensayo /
Test temperature : 25 ° C
- Tensión de alimentación de ensayo /
Test voltage : DC 13.5V
- Condiciones de medida /
Measuring Condition : Comprobación de la emisión de transitorios producidos en el interruptor de ENC / DESC hacia las líneas de alimentación /
Check transient emission at switch ON/OFF in Power Source lines
- Gráficas de resultados / *Results charts* : Ver página 16 a 17 / *See page 16 to 17*
- Resultado de ensayo / *Test Result* :

Polaridad de la amplitud del impulso/ <i>Polarity of pulse amplitude</i>	Amplitud máxima de pulso permitido para/ <i>Maximum allowed pulse amplitude for</i>	Tipo de pulso / <i>Type of pulse</i>	Resultado de ensayo / <i>Test result</i>
	Vehículos con sistemas a 12V <i>/ Vehicles with 12 V systems</i>		
Positivo/ <i>Positive</i>	+ 75	Lento / <i>Slow</i>	Cumple / <i>Fulfils</i>
		Rápido / <i>Fast</i>	Cumple / <i>Fulfils</i>
Negativo/ <i>Negative</i>	- 100	Lento / <i>Slow</i>	Cumple / <i>Fulfils</i>
		Rápido / <i>Fast</i>	Cumple / <i>Fulfils</i>

CORRECTO / CORRECT

Validate this report with the security code «9AWT049H» at: <https://extranet.idiada.com/hom-cve>
 Verifique el informe con código de seguridad «9AWT049H» en: <https://extranet.idiada.com/hom-cve>

CN19100413



* LOS RESULTADOS PRESENTADOS SE REFIEREN UNICAMENTE A LA MUESTRA ENSAYADA.
THE PRESENTED RESULTS REFER ONLY TO THE TESTED SAMPLE.

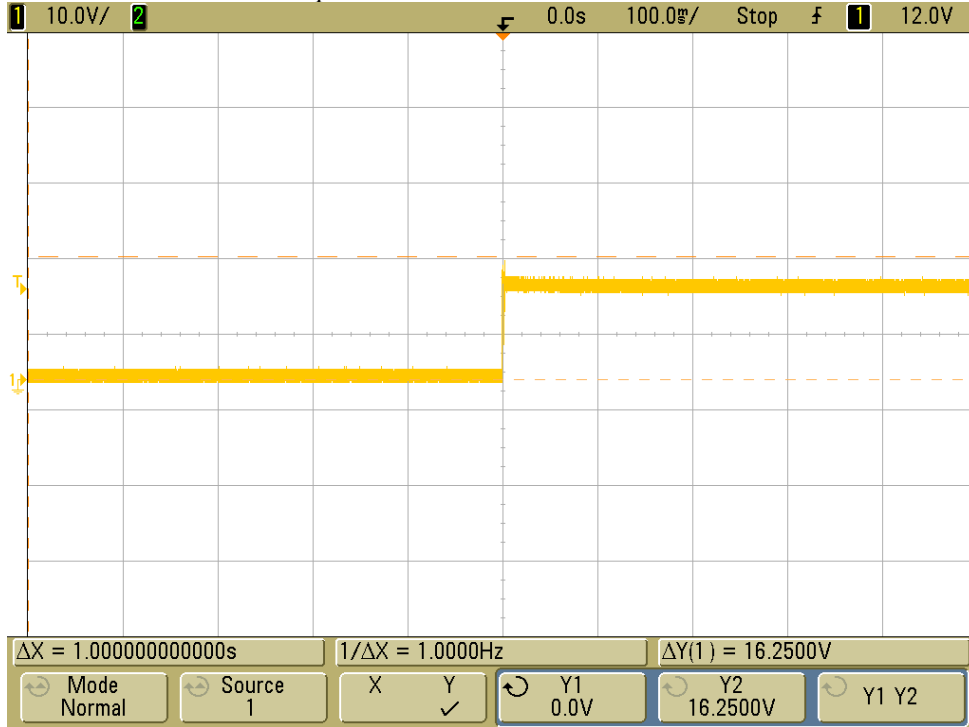
* QUEDA TERMINANTEMENTE PROHIBIDA LA REPRODUCCION PARCIAL DE ESTE INFORME SIN PERMISO EXPRESO DE IDIADA.
THE PARTIAL REPRODUCTION OF THIS REPORT WITHOUT THE PERMISSION OF IDIADA IS COMPLETELY FORBIDDEN.



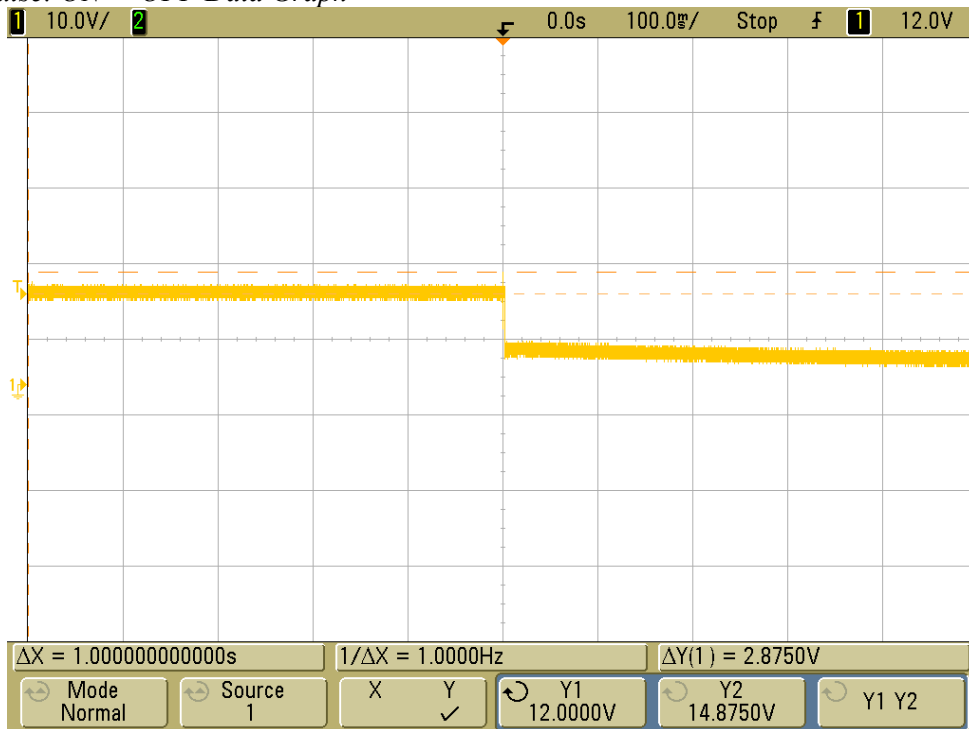
BL3605S

Vehículos con sistemas a 12V / *Vehicles with 12 V systems*

Slow Pulse: OFF-->ON Data Graph



Slow Pulse: ON-->OFF Data Graph



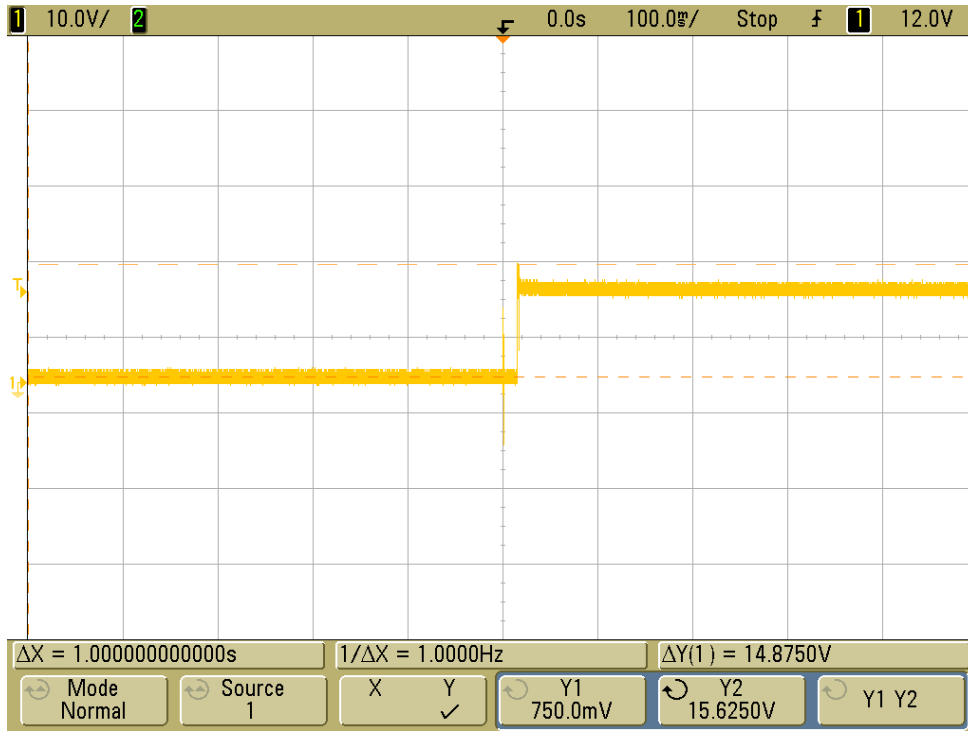
Validate this report with the security code «9AWT049H» at: <https://extranet.idiada.com/hom-cve>
 Verifique el informe con código de seguridad «9AWT049H» en: <https://extranet.idiada.com/hom-cve>

IDIADA CN19100413

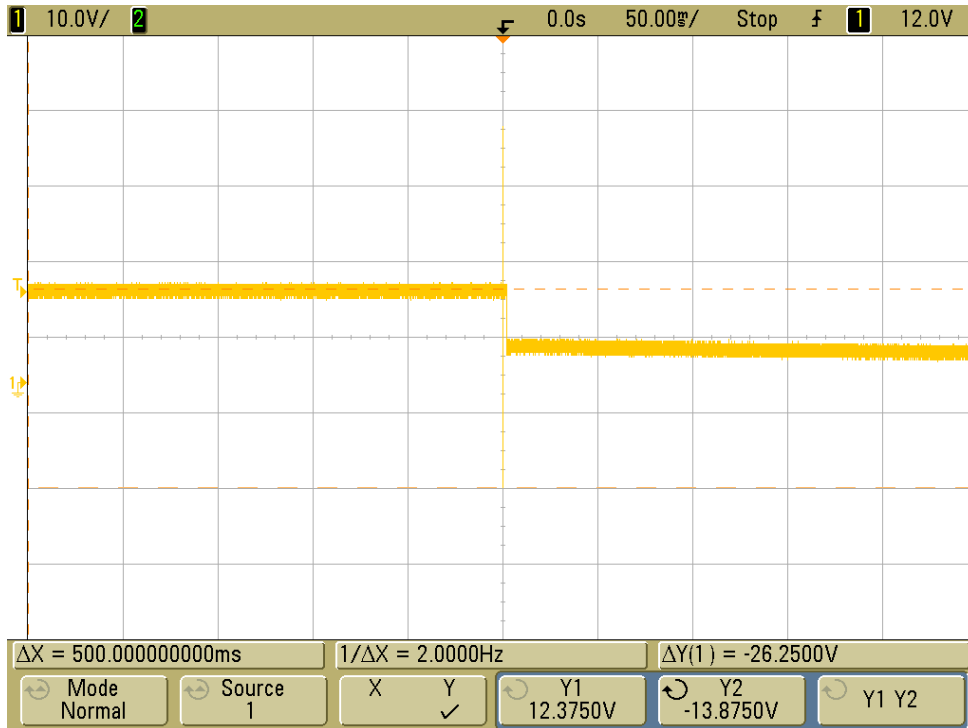
* LOS RESULTADOS PRESENTADOS SE REFIEREN UNICAMENTE A LA MUESTRA ENSAYADA.
 THE PRESENTED RESULTS REFER ONLY TO THE TESTED SAMPLE.
 * QUEDA TERMINANTEMENTE PROHIBIDA LA REPRODUCCION PARCIAL DE ESTE INFORME SIN PERMISO EXPRESO DE IDIADA.
 THE PARTIAL REPRODUCTION OF THIS REPORT WITHOUT THE PERMISSION OF IDIADA IS COMPLETELY FORBIDDEN.



Fast Pulse: OFF-->ON Data Graph



Fast Pulse: ON-->OFF Data Graph



Validate this report with the security code «9AWT049H» at: <https://extranet.idiada.com/hom-cve>
 Verifique el informe con código de seguridad «9AWT049H» en: <https://extranet.idiada.com/hom-cve>

IDIADA CN19100413

* LOS RESULTADOS PRESENTADOS SE REFIEREN UNICAMENTE A LA MUESTRA ENSAYADA.
 THE PRESENTED RESULTS REFER ONLY TO THE TESTED SAMPLE.
 * QUEDA TERMINANTEMENTE PROHIBIDA LA REPRODUCCION PARCIAL DE ESTE INFORME SIN PERMISO EXPRESO DE IDIADA.
 THE PARTIAL REPRODUCTION OF THIS REPORT WITHOUT THE PERMISSION OF IDIADA IS COMPLETELY FORBIDDEN.



3.2. Inmunidad a las perturbaciones transitorias conducidas a lo largo de las líneas de alimentación / Immunity against disturbances conducted along supply lines

Método de ensayo / Test method : Según el Anexo 10 del Reglamento ECE 10.05
According to Annex 10 of ECE Regulation 10.05

Estado de funcionamiento para el sistema / Performance criteria

Pulso/ Pulse	Nivel de inmunidad/ Immunity level	Estado de funcionamiento para el sistema/ Performance criteria	
		Relacionados con funciones de inmunidad/ Related to immunity functions	No relacionados con funciones de inmunidad/ Not related to immunity functions
1	III	C	D
2a	III	B	D
2b	III	C	D
3a/3b	III	A	D
4	III	B /or C	D

Resultado de ensayo/ Test Result

BL3605S

(immunity related function)

MO#01 Normal operation

Vehículos con sistemas a 12V / Vehicles with 12 V systems

Pulso/ Pulse	Nivel III de inmunidad / Immunity Level III	Ciclo de ráfaga/ Tiempo de repetición del pulso Duration	Tiempo de ensayo/ Nº de pulsos Test time/ Nº of pulses	Resultado del ensayo / Test result
1	-75 V	Ri=10Ω, td=2ms, tr=1μs, t1=1s, t2=200ms, t3<100μs	5000 pulsos/ pulses	C
2a	+37 V	Ri=2Ω, td=0.05ms, tr=1μs, t1=5s	5000 pulsos/ pulses	A
2b	+10 V	Ri=0Ω, td=1s, t12=1ms, tr=1ms, t6=1ms	10 pulsos/ pulses	C
3a	-112 V	Ri=50Ω, td=0.1μs, tf=5ns, t1=100μs, t4=10ms, t5=90ms	1 h	A
3b	+75 V	Ri=50Ω, td=0.1μs, tr=5ns, t1=100μs, t4=10ms, t5=90ms	1 h	A
4	-6V	Va=-2.5V, Ri=0Ω, t8<50ms, t9=10s, t10=5ms, t11=5ms to100ms	1 pulso/ pulse	C

CORRECTO / CORRECT

* LOS RESULTADOS PRESENTADOS SE REFIEREN UNICAMENTE A LA MUESTRA ENSAYADA.
THE PRESENTED RESULTS REFER ONLY TO THE TESTED SAMPLE.

* QUEDA TERMINANTEMENTE PROHIBIDA LA REPRODUCCION PARCIAL DE ESTE INFORME SIN PERMISO EXPRESO DE IDIADA.
THE PARTIAL REPRODUCTION OF THIS REPORT WITHOUT THE PERMISSION OF IDIADA IS COMPLETELY FORBIDDEN.



4. ENSAYO DE INMUNIDAD ELECTROMAGNÉTICA / ELECTROMAGNETIC IMMUNITY TEST

Método de ensayo / <i>Test method</i>	:	Según el Anexo 9 del Reglamento ECE 10.05 <i>According to Annex 9 of ECE Regulation 10.05</i>
Frecuencias / <i>Frequencies</i>	:	20 – 400MHz, 400 – 2000 MHz
Nivel de campo / <i>Level of field</i>	:	60 mA, 30 V/m
Modulación / <i>Modulation</i>	:	AM 1 KHz 80% (20 – 800 MHz), PM 217 Hz 12.5 % (800 – 2000 MHz)
Resultado de ensayo/ <i>Test Result</i>	:	No se detectan fallos / <i>No failures detected</i>

CORRECTO / CORRECT

Lugar de ensayo / *Test place*: Guangzhou, China
Fecha de ensayo / *Test date*: 30/10/2019-05/11/2019



Guohui(kent) Lian
AUDITOR
AUDITOR

* LOS RESULTADOS PRESENTADOS SE REFIEREN ÚNICAMENTE A LA MUESTRA ENSAYADA.
THE PRESENTED RESULTS REFER ONLY TO THE TESTED SAMPLE.
* QUEDA TERMINANTEMENTE PROHIBIDA LA REPRODUCCIÓN PARCIAL DE ESTE INFORME SIN PERMISO EXPRESO DE IDIADA.
THE PARTIAL REPRODUCTION OF THIS REPORT WITHOUT THE PERMISSION OF IDIADA IS COMPLETELY FORBIDDEN.

DOCUMENTACIÓN TÉCNICA /
TECHNICAL DOCUMENTATION



Ficha de características nº BL3605S relativa a la homologación de tipo CE de subconjuntos eléctricos o electrónicos respecto a la compatibilidad electromagnética(Reglamento ECE 10 cuya última modificación la constituye la serie de enmiendas 06)

Information document no. BL3605S relating to EC type-approval of an electric/electronic subassembly with respect to electromagnetic compatibility (Regulation ECE 10 as last amended by series of amendments 06)

Tipo / *Type*:

BL3605S

Número total de páginas / *Total number of pages*:

14

Fecha / *Date*:

20/03/2019

INDICE / INDEX

- 2 Índice / *Index*
- 3 Generalidades / *General*
- 8 Planos del SEE / *Drawings of the ESA*
- 9 Diagrama de bloques electrónicos / *Electronic block diagram*
- 13 Lista de componentes del SEE / *List of components constituting the ESA*

GENERALIDADES / GENERAL

1. Marca (razón social) / *Make (trade name of manufacturer):*
BRTLED
2. Tipo / *Type:*
BL3605S
Type BL3605S has variants as below:
BL3605S, BL2705S, BL2405S, BLW0803S, BLW0406S, BLW1005S, BL0812SH.
Their circuit design, wiring diagram and components are similar except appearance, number and wattage of LED light sources.
Denominación(es) comercial (es) / *General commercial description(s):*
Driving beam/Reversing lamp
3. Medio de identificación del tipo de componente o unidad técnica Independiente, si está marcado en los mismos (a) / *Means of identification of type, if marked on the component/separate technical unit (a):*
Approval mark
- 3.1. Emplazamiento de estas marcas / *Location of that marking:*
Stuck on the product, See Drawings of the ESA
4. Nombre y dirección del fabricante / *Name and address of manufacturer:*
Foshan Brighter LED Lighting Co., Ltd
No. 10, Keji East Road, Songxia Industrial Zone, Songgang, Nanhai, Foshan, Guangdong, P.R. China, 528200
Nombre y dirección del representante autorizado (si procede) / *Name and address of authorised representative, if any:*
5. En el caso de componentes y unidades técnicas independientes, localización y método de fijación de la marca de homologación CE / *In the case of components and separate technical units, location and method of affixing of the EC approval mark:*
Stuck on the product, See Drawings of the ESA
6. Dirección(es) de la(s) planta(s) de montaje / *Address(es) of assembly plant(s):*
Foshan Brighter LED Lighting Co., Ltd
No. 10, Keji East Road, Songxia Industrial Zone, Songgang, Nanhai, Foshan, Guangdong, P.R. China, 528200

a) Si el medio de identificación del tipo contiene caracteres no pertinentes para la descripción del componente o unidad técnica independiente a que se refiere esta ficha, tales caracteres se sustituirán en la documentación por el signo «?» (ejemplo: ABC??123??) / *If the means of identification of type contains characters not relevant to describe the component or separate technical unit types covered by this information document, such characters shall be represented in the documentation by the symbol '?' (e.g. ABC?? 123??).*

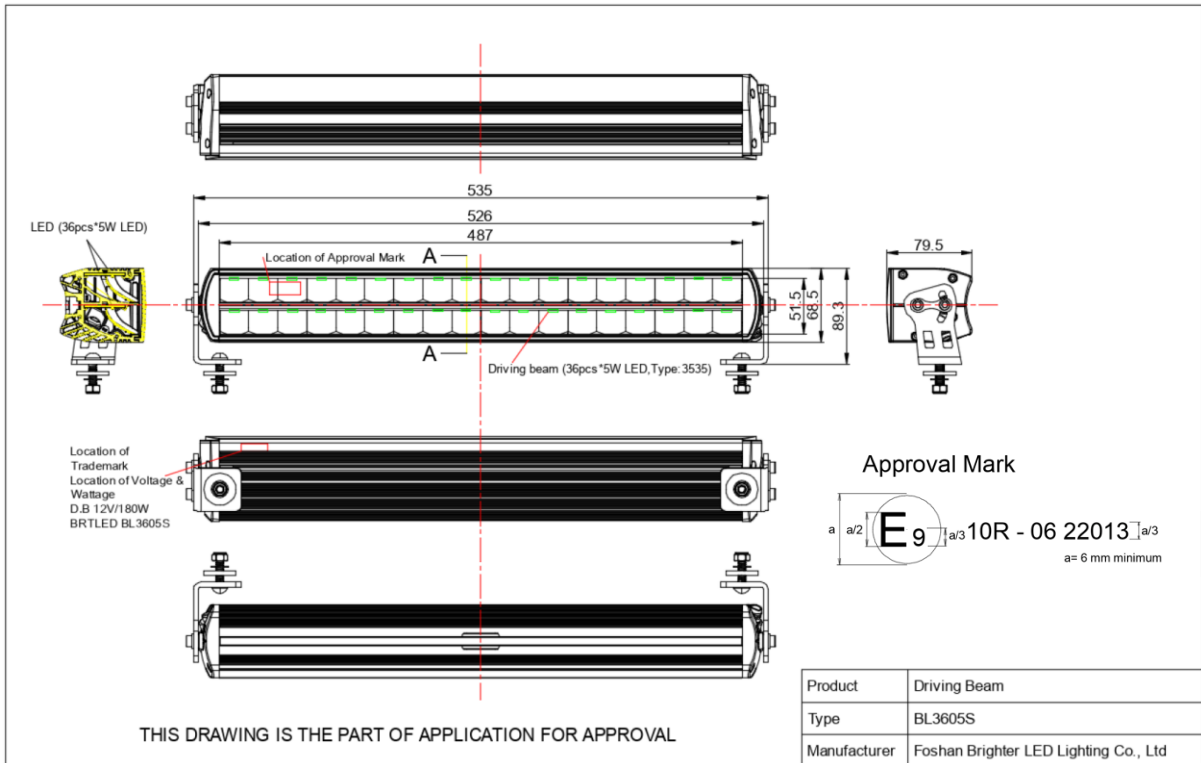
7. Nombre y Dirección del solicitante / *Name address of Applicant:*
Same as manufacturer.
8. Este SEE se homologará como componente/~~UT~~ (1) / *This ESA shall be approved as a component/STU (1)*
9. Restricciones de uso y condiciones de instalación / *Any restrictions of use and conditions for fitting:*
N/A
9. Tensión nominal del sistema eléctrico / *Electrical system rated voltage:*
12V, Negative ground

(1) Táchese lo que no proceda / Delete where not applicable.

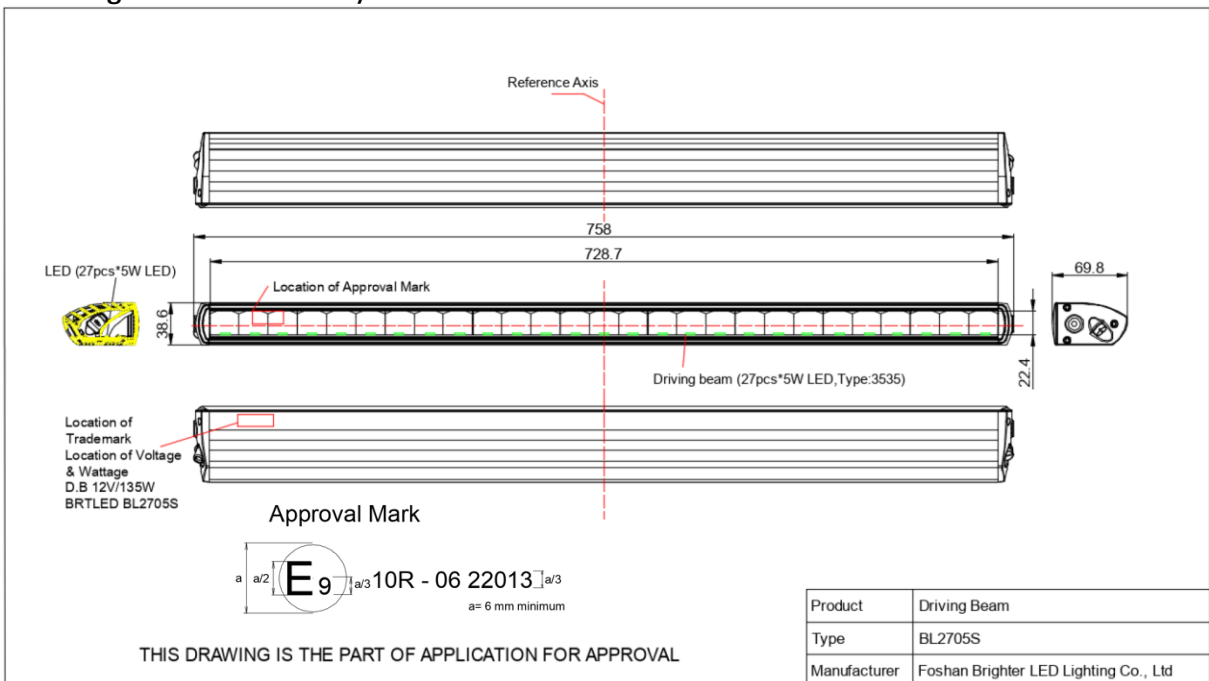
Planos del SEE / Drawings of the ESA

Localización de la marca de homologación ECE / Location of the ECE approval mark

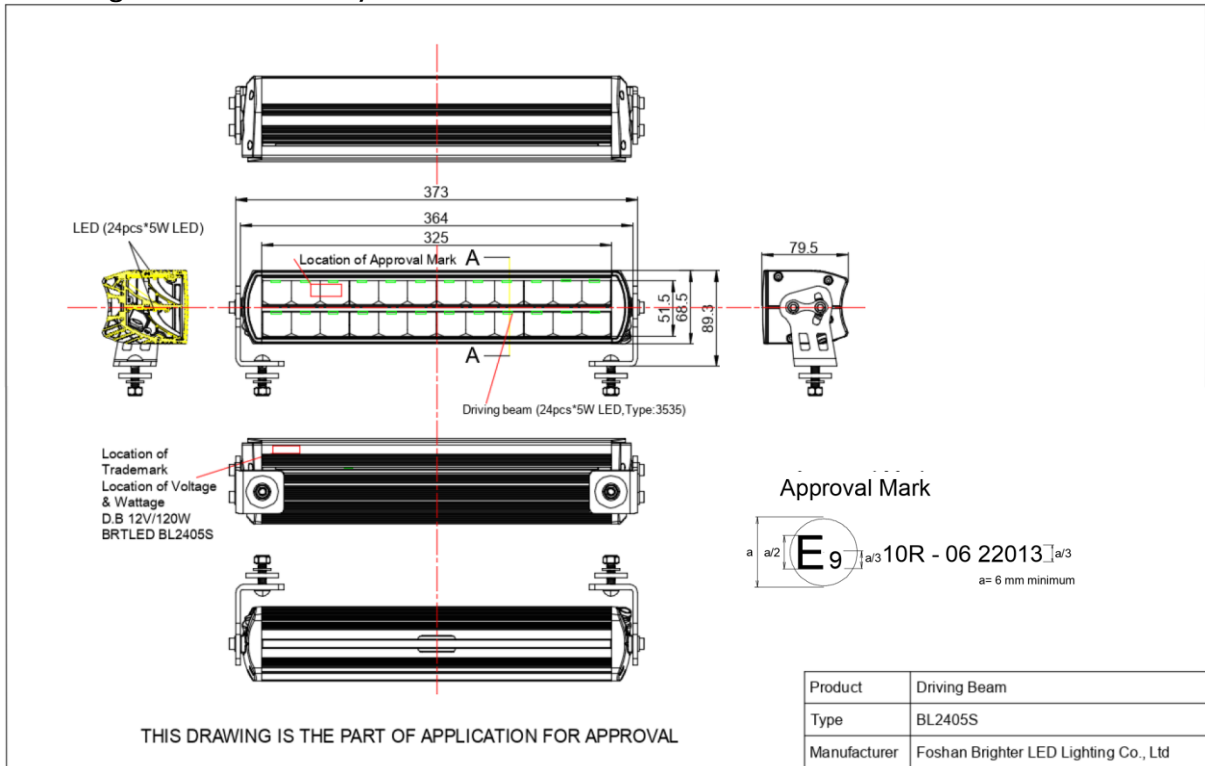
Drawing No. 1: Assembly of BL3605S



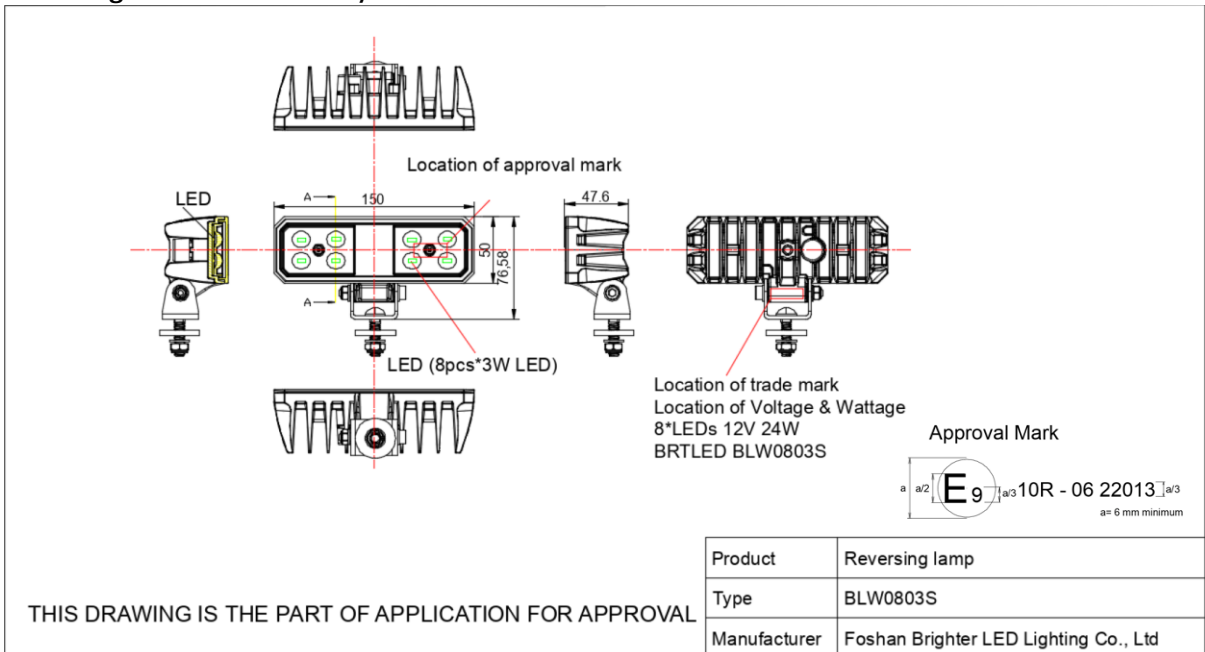
Drawing No. 2: Assembly of BL2705S



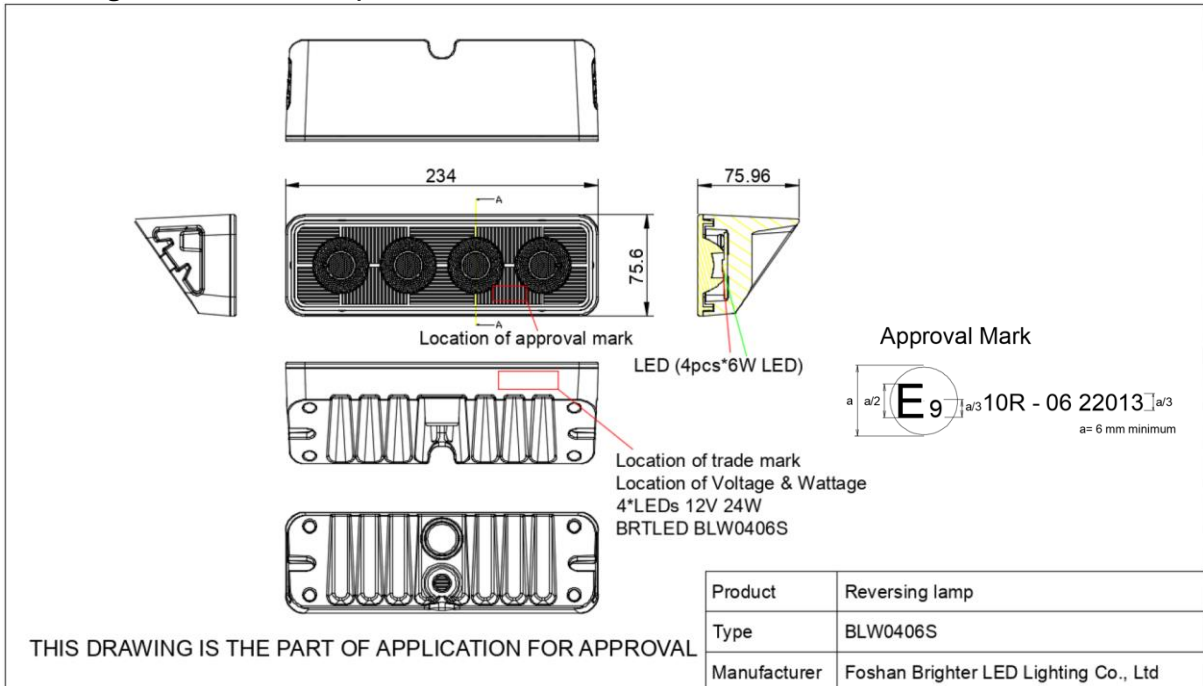
Drawing No. 3: Assembly of BL2405S



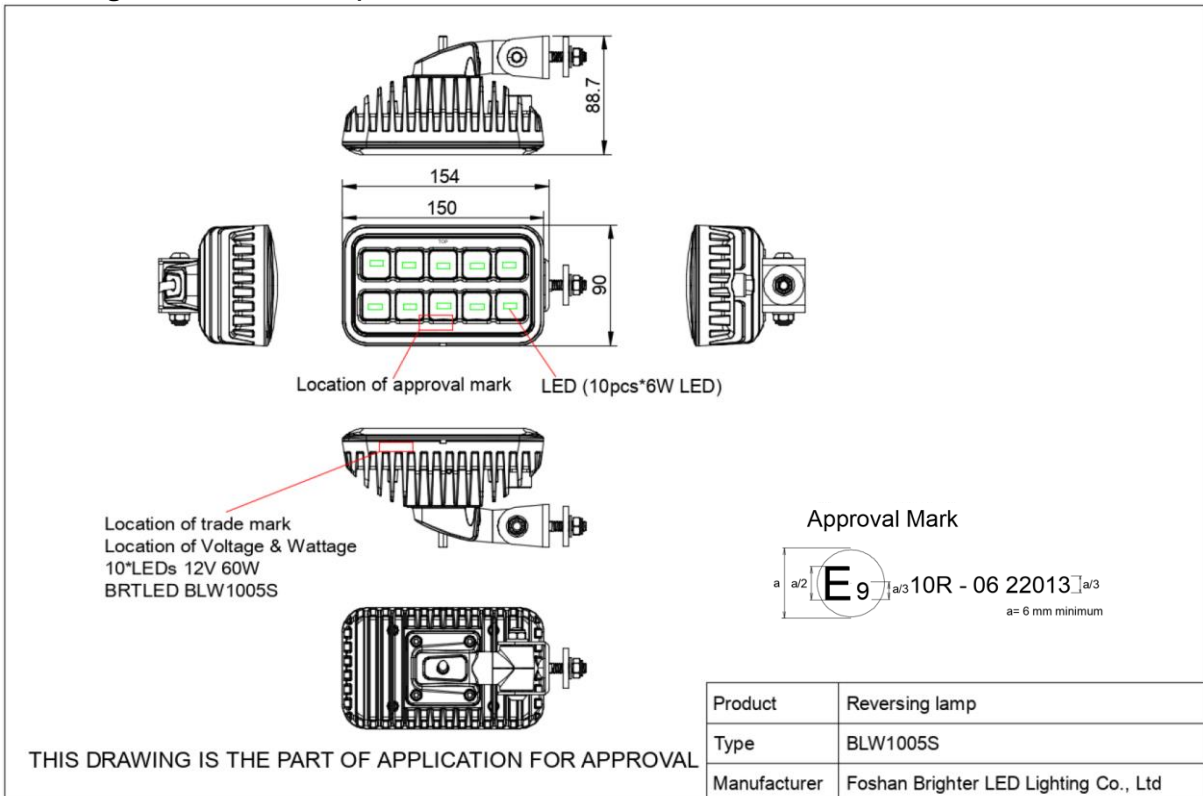
Drawing No. 4: Assembly of BLW0803S



Drawing No. 5: Assembly of BLW0406S



Drawing No. 6: Assembly of BLW1005S



Drawing No. 7: Assembly of BL0812SH

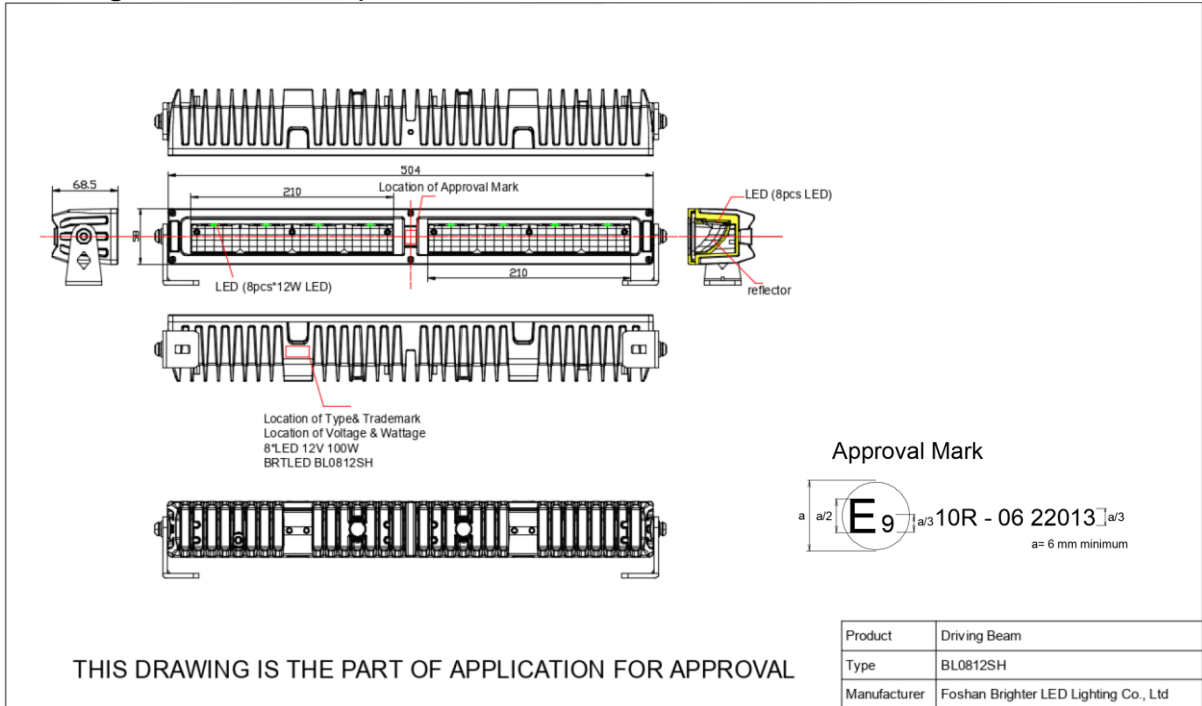
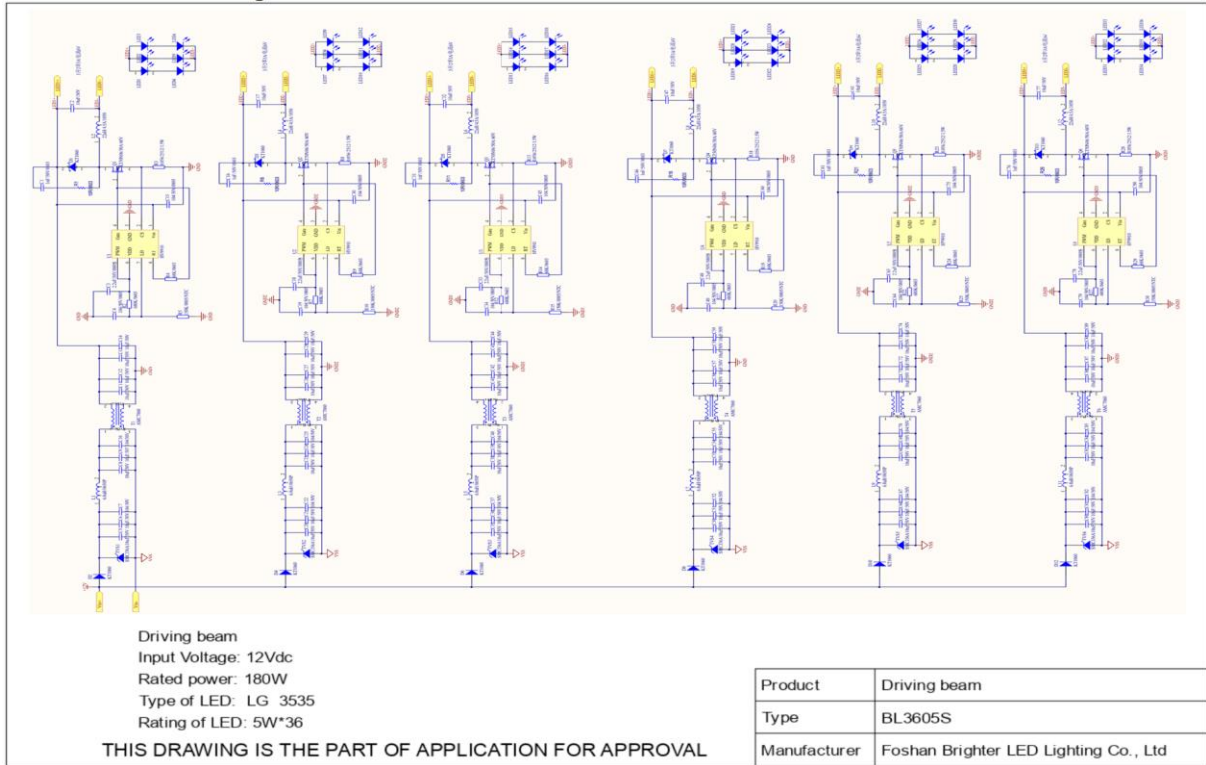
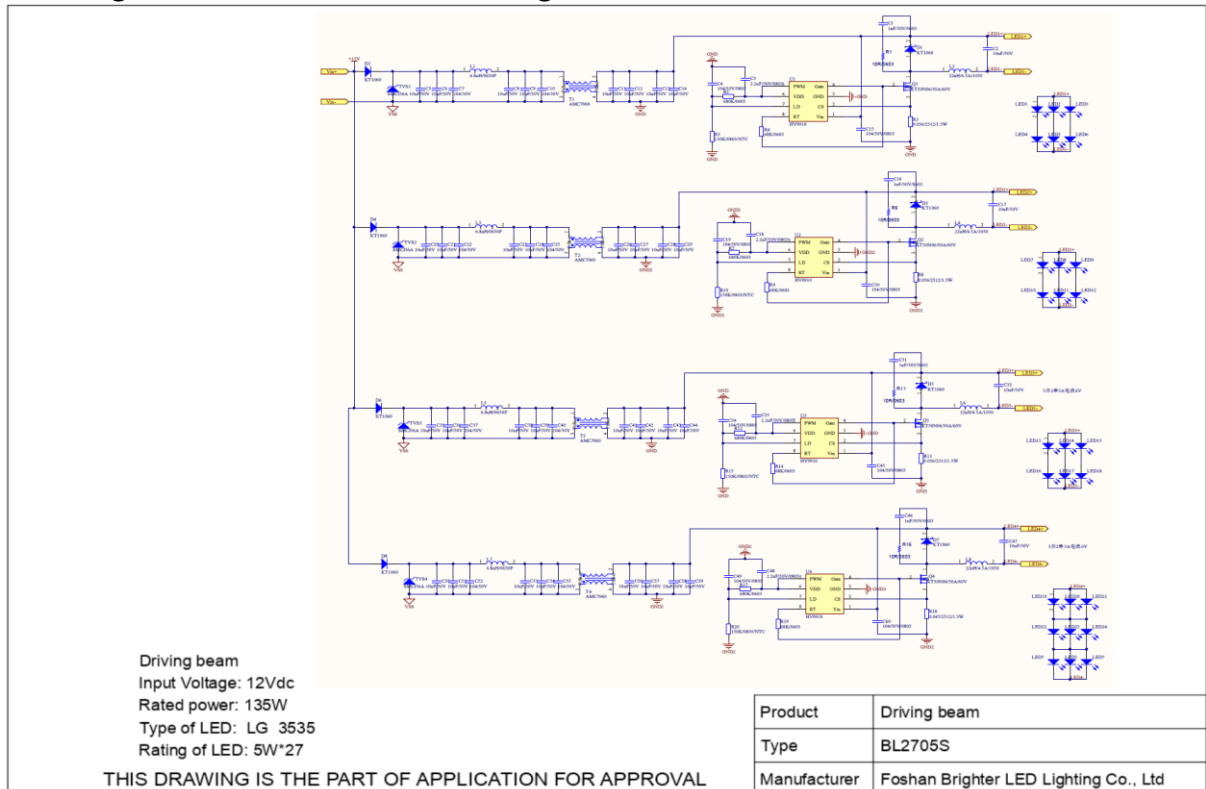


Diagrama de bloques electrónicos / *Electronic block diagram*

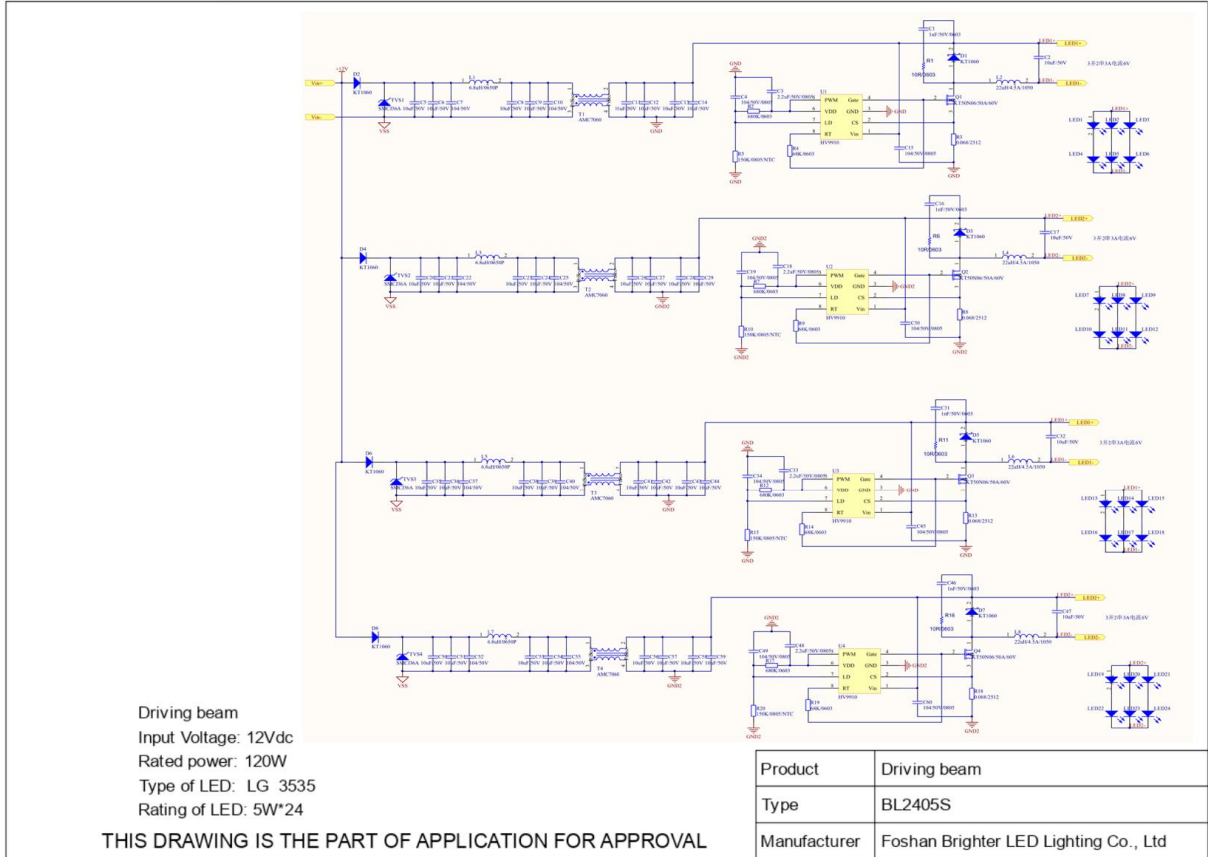
Drawing No. 8: Electronic Block Diagram of BL3605S



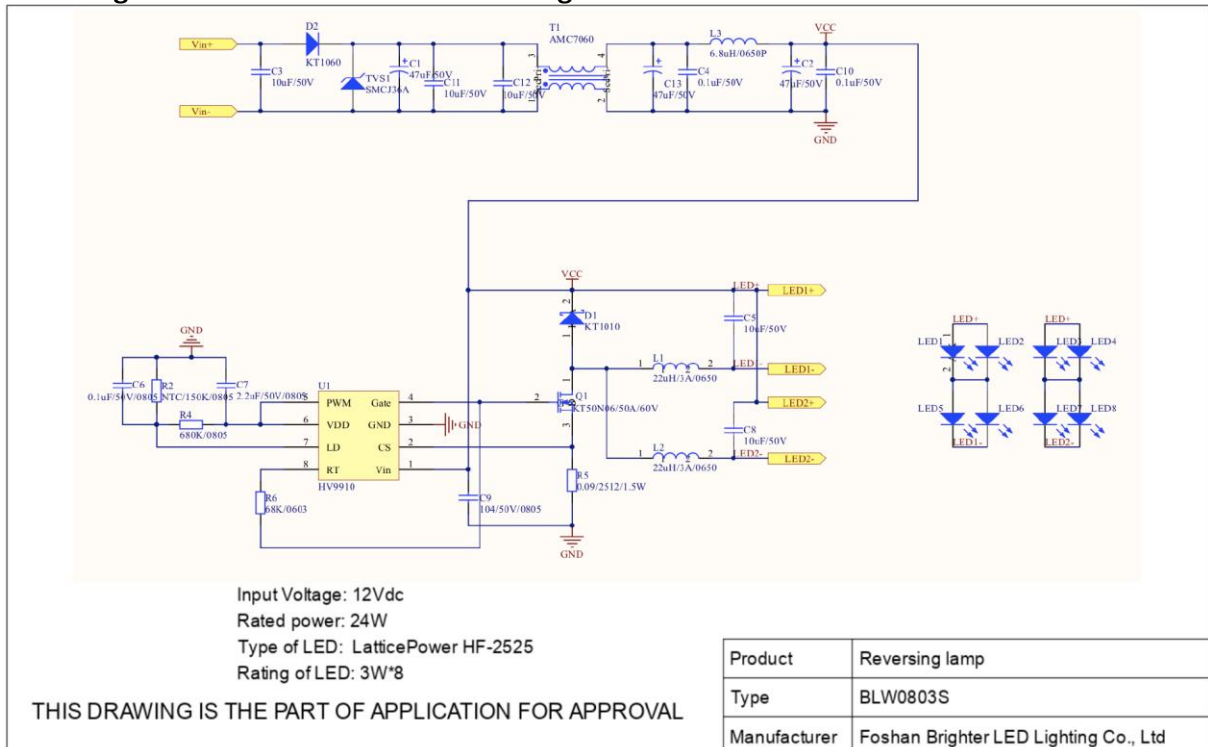
Drawing No. 9: Electronic Block Diagram of BL2705S



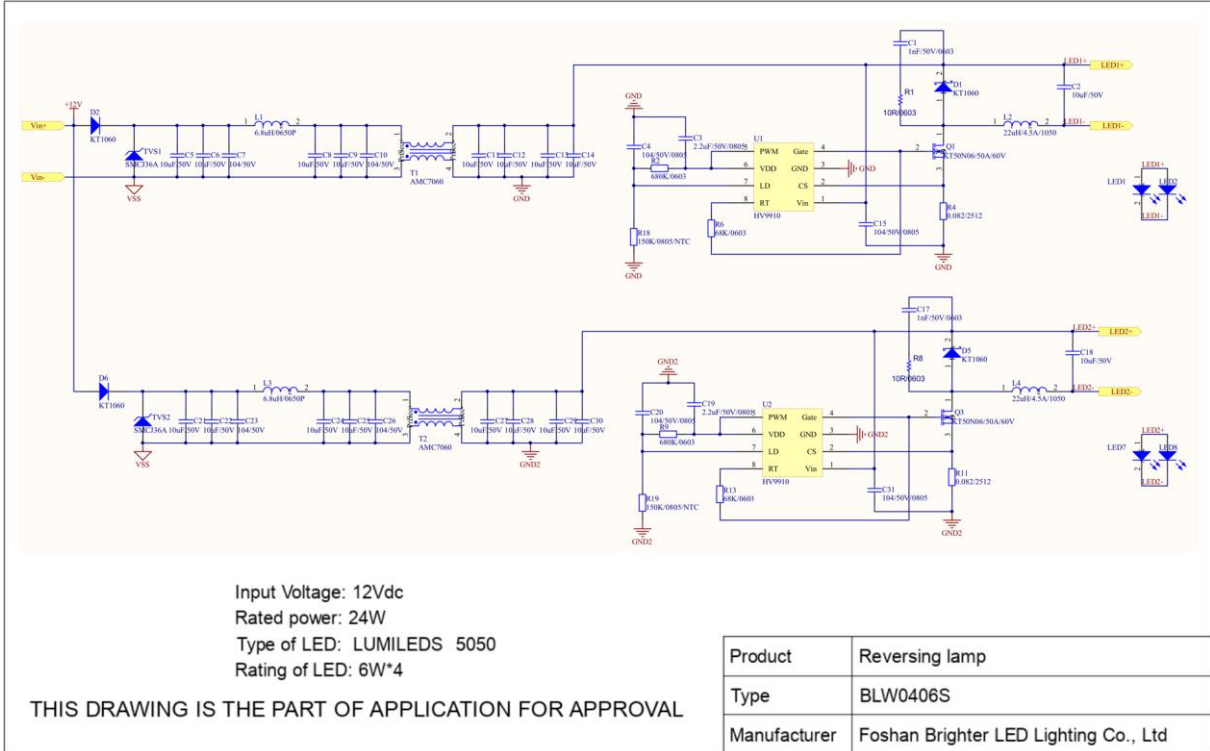
Drawing No. 10: Electronic Block Diagram of BL2405S



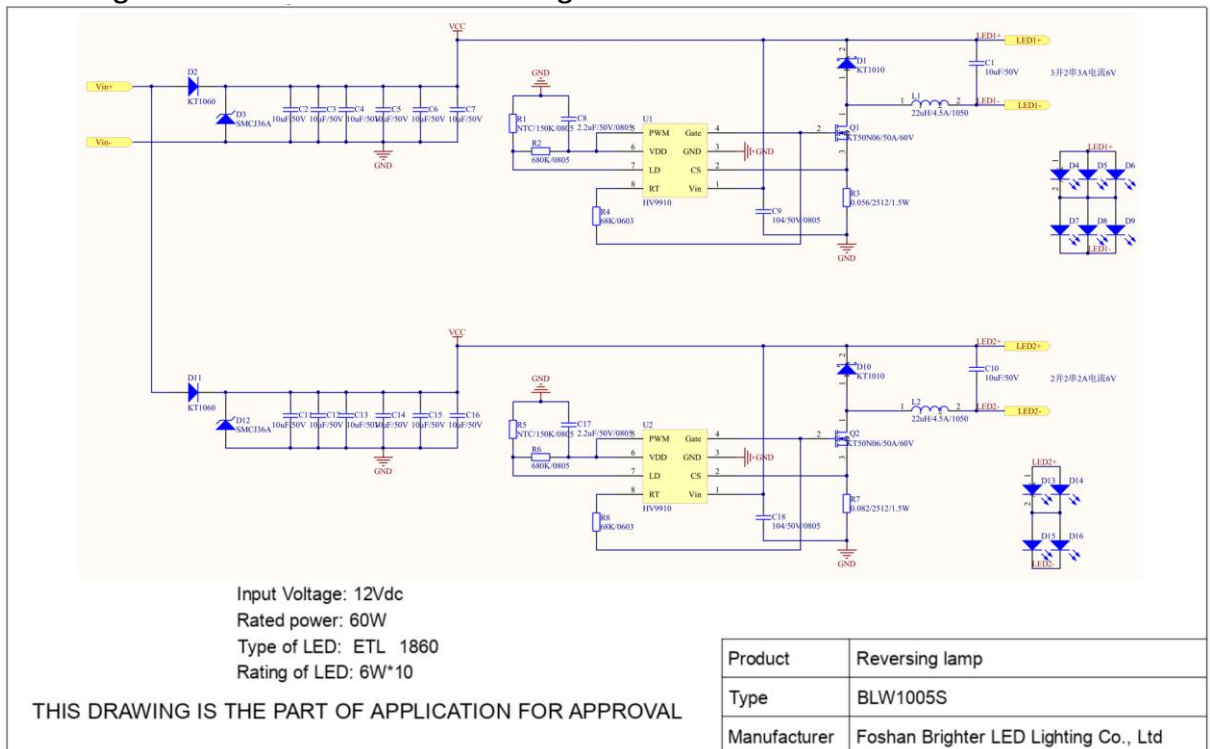
Drawing No. 11: Electronic Block Diagram of BLW0803S



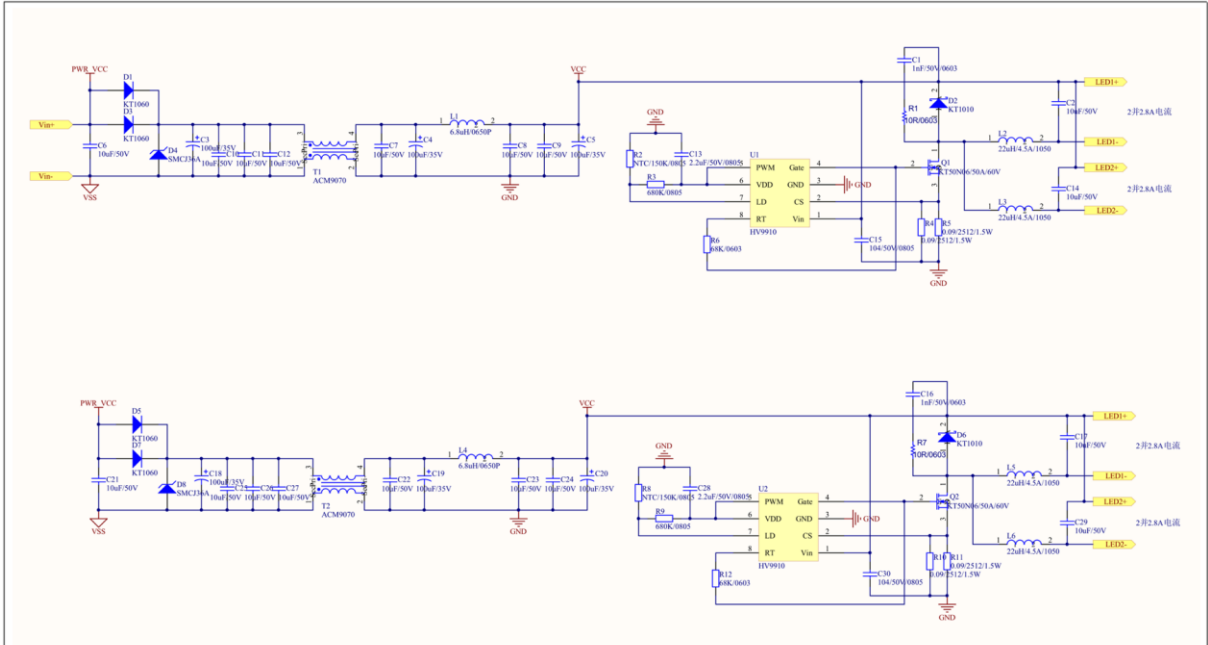
Drawing No. 12: Electronic Block Diagram of BLW0406S



Drawing No. 13: Electronic Block Diagram of BLW1005S



Drawing No. 14: Electronic Block Diagram of BL0812SH



Input Voltage: 12Vdc
 Rated power: 100W
 Type of LED: ETI 4042
 Rating of LED: 12W*8

THIS DRAWING IS THE PART OF APPLICATION FOR APPROVAL

Product	Driving Beam
Type	BL0812SH
Manufacturer	Foshan Brighter LED Lighting Co., Ltd

Lista de componentes del SEE / List of components constituting the ESA

Marca y tipo de microprocesador, cristal, etc. / *Make and type of
microprocessor, crystal, etc.*

NO.	Component	Make	Specification	Remark
1	MOS	KT	TO-252 KT50N06	/
2	MOS	KT	SOT-23 06N06L	/
3	MOS	KT	G13N04/SOP-8	
4	TVS	BEIYOUTE	SMCJ36A	/
5	TVS	BEIYOUTE	SMAJ36A	/
6	Zener diode	KT	SOD-123、7.5V ±2%	/
7	Common mode inductance	TDK	BLCM-7060F-701-2PL	/
8	Common mode inductance	TDK	BLCM-9070M-701-2PL	/
9	capacity	TDK	0603 1000PF/50V X7R ± 10% (50V/102)	/
10	Schottky diodes	KT	TO-277A KT1060	/
11	Schottky diodes	KT	SMA SS26	/
12	Schottky diodes	KT	SS56/SMB	/
13	Schottky diodes	KT	TO-277A KT1010	/
14	SMD Aluninum Electrolytic Capacitor	SMC	47uF/50V Φ6.3mm×7.8mm	/
15	Resistors SMD	FENGHUA	0805 10KΩ ±1%	/
16	Resistors SMD	FENGHUA	0603 680KΩ ±1%	/
17	Resistors SMD	FENGHUA	0603 15.8KΩ ±1%	/
18	Thermistor NTC	ST	0805 150KΩ 5% NTC	/
19	Ceramic Capacitor	TDK	1206 10uF/50V X7R ±10% (50V/106)	/
20	Single-chip IC	STC	SOP-8 STC15F104W	/
21	Regulator circuit	FENGHUA	SOT-89 7805	/
22	Magnetic beads	FENGHUA	CBW321609U221/220R/2.5A	/
23	common mode Inductor	BEIYOUTE	FCCM7060 7.5X6X3.8MM	/
24	IC	TDK	GM9910 SOP-8	/
25	SMT Power Inductors	BEIYOUTE	22uH±20%(BWSL1265- 220M)12mm×12mm× 6.5mm	/
26	SMT Power Inductors	BEIYOUTE	22uH/6.8mm*6.8mm*5mm/± 20%/BWSL0605-220M	/



Ficha de características nº **BL3605S**
Reglamento ECE R10.06
Information document no. BL3605S as
Regulation ECE R10.06
Marzo 2019 / March 2019
Página / Page 14

27	LED	LG	5W/LEMWA33X70/X8-X9/FC3-FC4/5700-6500K	/
28	LED	LUMILEDS	LUMILEDS/6W/LUXEON 5050/5700-6300K	/
29	LED	LatticePower	LatticePower \3W\HF-2525\5500-6000K	/
30	LED	ETI	NLW1860CV3	/
31	LED	ETI	ETI 4042 10W	/