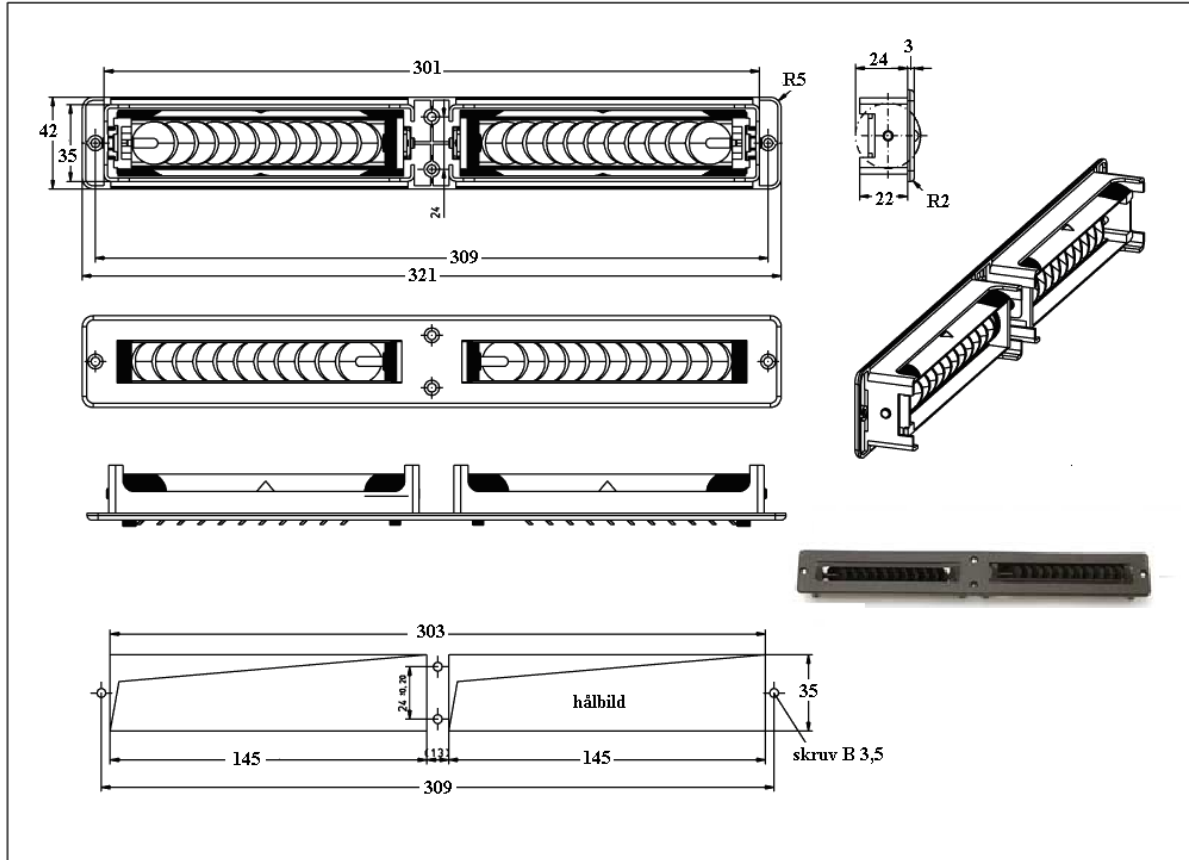


Måttitning rektangulärt WD-SF 321 x 42 mm, Konvex



Rektangulärt dubbelutsläpp med skruvfäste, ytermått 321 x 42 mm.

Best nr: A 334 341 0008

Tekniska specifikationer

Inställning: Respektive utsläpps luftflöde kan justeras 90° i längsled samt från helt stängt till öppet.

Material: 35 % glasfiberförstärkt polyamid PA6.

Färg: Svart RAL 9005.

Infästning: Med skruv B3,5 ISO/DIN 7050.

Luftgenomströmning:

V_L vid 7 m/s: 46,8 m³

V_L vid 10 m/s: 67 m³

V_L vid 15 m/s: 100,4 m³.

Anmärkning:

Finns även som singelutsläpp:

Best nr: A 334 341 0007, mått 163 x 38 mm