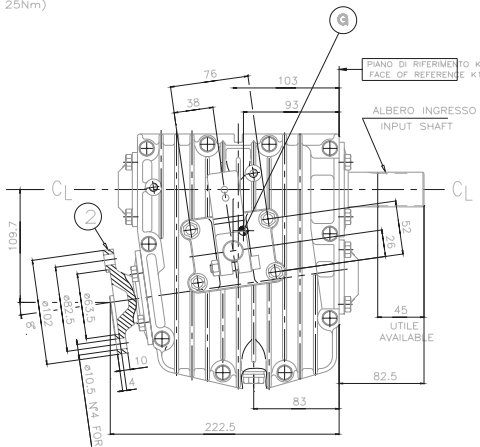
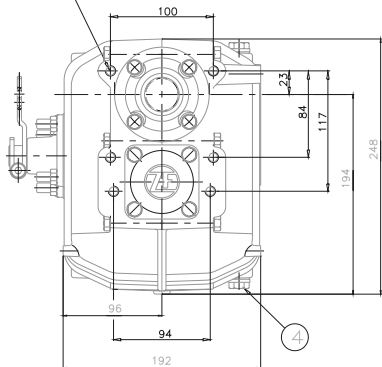
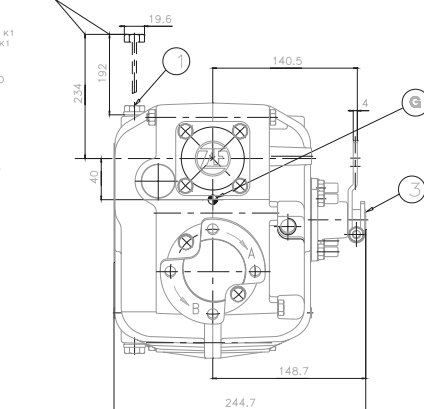


M12 N°6 FORI PROF.15mm (COPPIA DI SERR.25Nm)  
M12 No.6 HOLES 15mm DEEP (TIGHTENING TORQUE 25Nm)

SENSO DI ROTAZIONE IN ENTRATA  
DIRECTION OF INPUT ROTATION

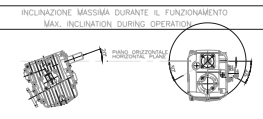
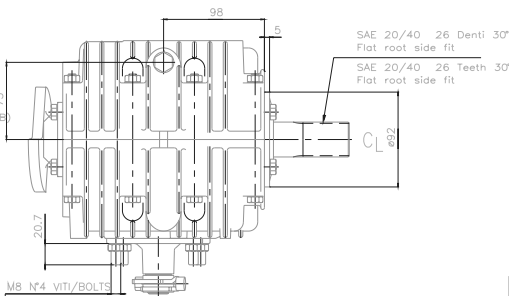
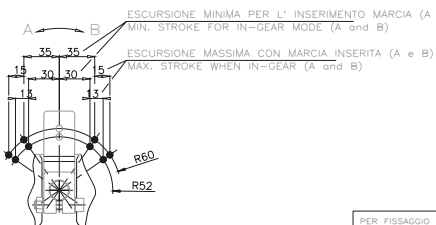


SPAZIO NECESSARIO PER L'ESTRAZIONE DELL'ASTA LIVELLO OLIO  
EXTENSIONWAY FOR DIPSTICK



FORZA NECESSARIA PER IL MOVIMENTO DELLA LEVA DA "n" A "A" (O "B") 40-50 N  
FORZA NECESSARIA PER IL MOVIMENTO DELLA LEVA DA "A" (O "B") A "n" 55-65 N

SHIFTING LEVER FORCE TO ENGAGE GEAR FROM "n" TO "A" (OR "B") 40-50 N  
SHIFTING LEVER FORCE TO DISENGAGE GEAR FROM "A" (OR "B") TO "n" 55-65 N



- 6 CENTRO DI GRAVITA'/CENTER OF GRAVITY
- 4 TAPPO SCARICO OLIO/OIL DRAIN PLUG
- 3 SELETTORE MECCANICO/MECHANICAL SELECTOR
- 2 FLANGIA D'USCITA/OUTPUT FLANGE
- SFIATO OLIO/OIL BREATHER
- 1 TAPPO CARICO OLIO/OIL FILLING PLUG  
ASTA LIVELLO OLIO/OIL DIPSTICK

Modif. Descr.  
ISO

DATI TECNICI/TECHNICAL DATA

Peso senza olio	18 kg
WEIGHT WITHOUT FLUID	39.6 LBS
Quartieri olio	0.75 T
FLUID CAPACITY	0.8 QTS
Tipo di olio	ATF
FLUID GRADE	AUTOMATIC TRANSMISSION FLUID

ROTAZIONE DELL' ALBERO USCITA RISPETTO ALLA POSIZIONE DELLA LEVA  
ROTATION OF OUTPUT SHAFT LEVER POSITION

CONTROARIA A QUELLA DELL' ALBERO ENTRATA  
OPPOSITE TO INPUT SHAFT

UGUALE A QUELLA DELL' ALBERO ENTRATA  
SAME AS INPUT SHAFT

PER FISSAGGIO STAFFA TELECOMANDO  
TO MOUNT CONTROL CABLE BRACKET

Technical Information

ZF 25 MA	View	Date	Name
	Drawing	30/06/01	MATEK
	Checked	30/06/01	VANDOTTI
	Managed	30/06/01	PAZZETTO
	Scale		

Description	b 3284 20/CR/01VANOTTI	UNI
N°	2855 30/06/01MATEK	A2
Multiplicatore	1:2	
Modificazioni	ASSEMBLY DRAWING	

Drawing type	3D 2F RM	Rev. No.
	VF HURTH MATEK	7.97.400.12
	ZF Drawing No.	

INSTALLATION  
DRAWING

Sheet 1/1 3307 600 002