

## **Innehålls- förteckning**

	Allmän information	Sida	3
	Monteringstillbehör	Sida	4
Montering	Borrmall	Sida	5
	Standardhållarsystem	Sida	6
	Vinkelhållarsystem	Sida	7
	Magnethållarsystem	Sida	8
	Justerbart hållarsystem	Sida	9
Elektrisk anslutning	Variantöversikt	Sida	10–13
Tekniska data	Elektriska anslutningar	Sida	14
	Tekniska data	Sida	14
	Hantering	Sida	15
	Blinkmuster	Sida	16

## Allmän information

### Säkerhetsföreskrifter



Läs igenom denna monterings- och användarhandbok innan monteringen påbörjas och se till att de olika monterings-stegens ordningsföljd följs exakt.

Om monteringen inte utförs fackmässigt kan fordonets driftsäkerhet äventyras.

### Systembeskrivning

Raptor+ är ett LED-baserat optiskt varningssystem. Den kompakta takbalken är endast 53 mm hög och kan fås i flera bredder (598 mm, 1118 mm eller 1248 mm). De integrerade LED-modulerna kan fås med utrustningen i olika färgkombinationer (gul, blå).

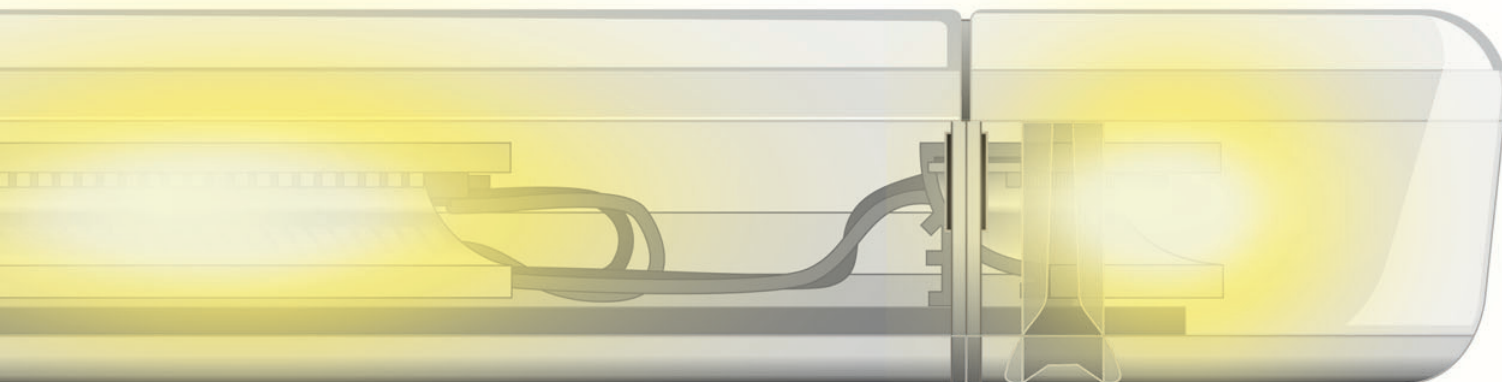
Raptor+ har utvecklats för målgrupperna polis, brandkår och räddningstjänst samt för bärgnings-, kommunal- och anläggningsfordon.

Tack vare de olika bredderna passar Raptor+ utmärkt för olika fordonstyper.

Det går att få enkel-, dubbel-, trippel- eller fyrdubbelblix (dubbelblix är inställt som standard).

Huset på Raptor+ består av robust polykarbonat, på undersidan sitter en bashållare i aluminium. Husdelen är transparent (klar).

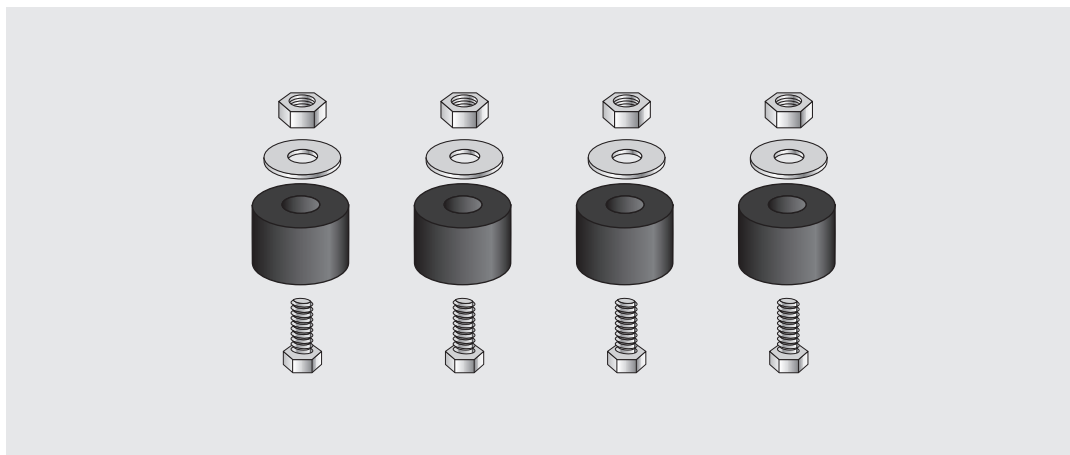
För montering av Raptor+ finns flera alternativ tillgängliga, inklusive hållar- och magnetinfästning (se tillbehör).



# Monterings- tillbehör

## Standardhållarsystem

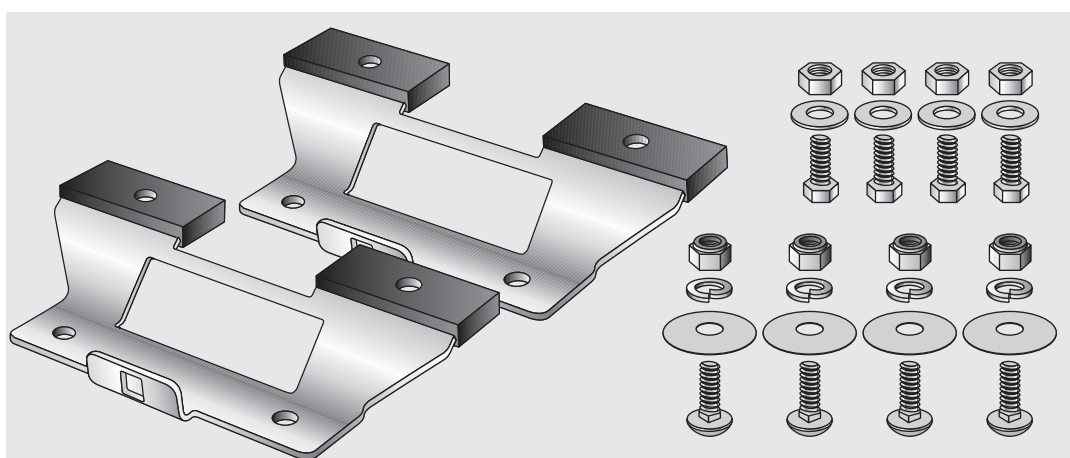
Ingår i leveransen för alla enhetsvarianter



## Vinkelhållarsystem

8HG 168 011-001

Passar alla enhetsvarianter



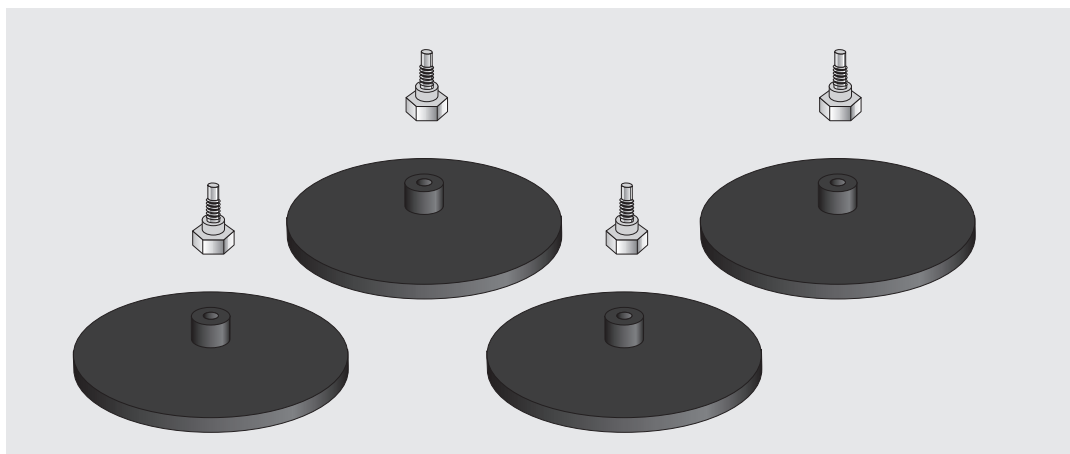
## Magnethållarsystem

9MA 864 153-801

Passar endast enhetsvariant

598 mm  
godkänd upp till 180 km/h

1118 mm  
godkänd upp till 150 km/h



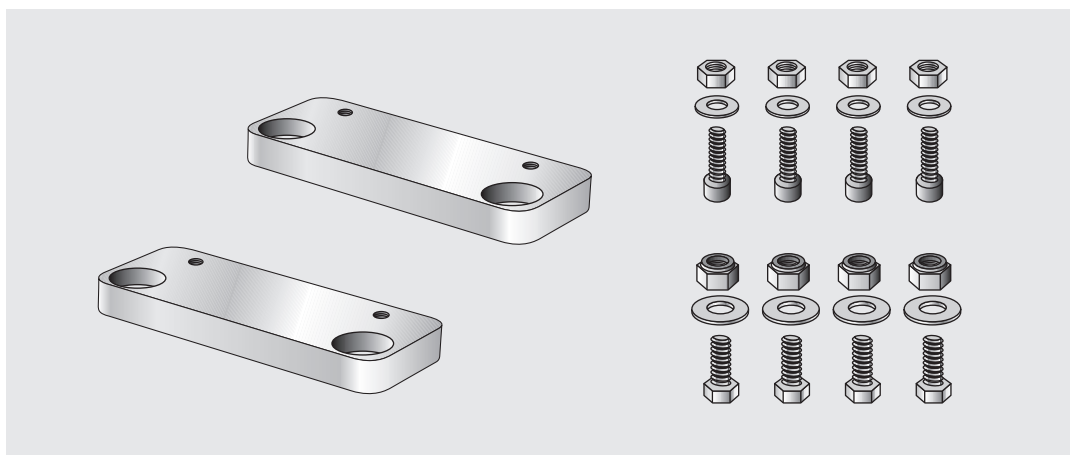
## Justerbart hållarsystem

8HG 168 010-001

Passar endast enhetsvariant:

1248 mm

1118 mm

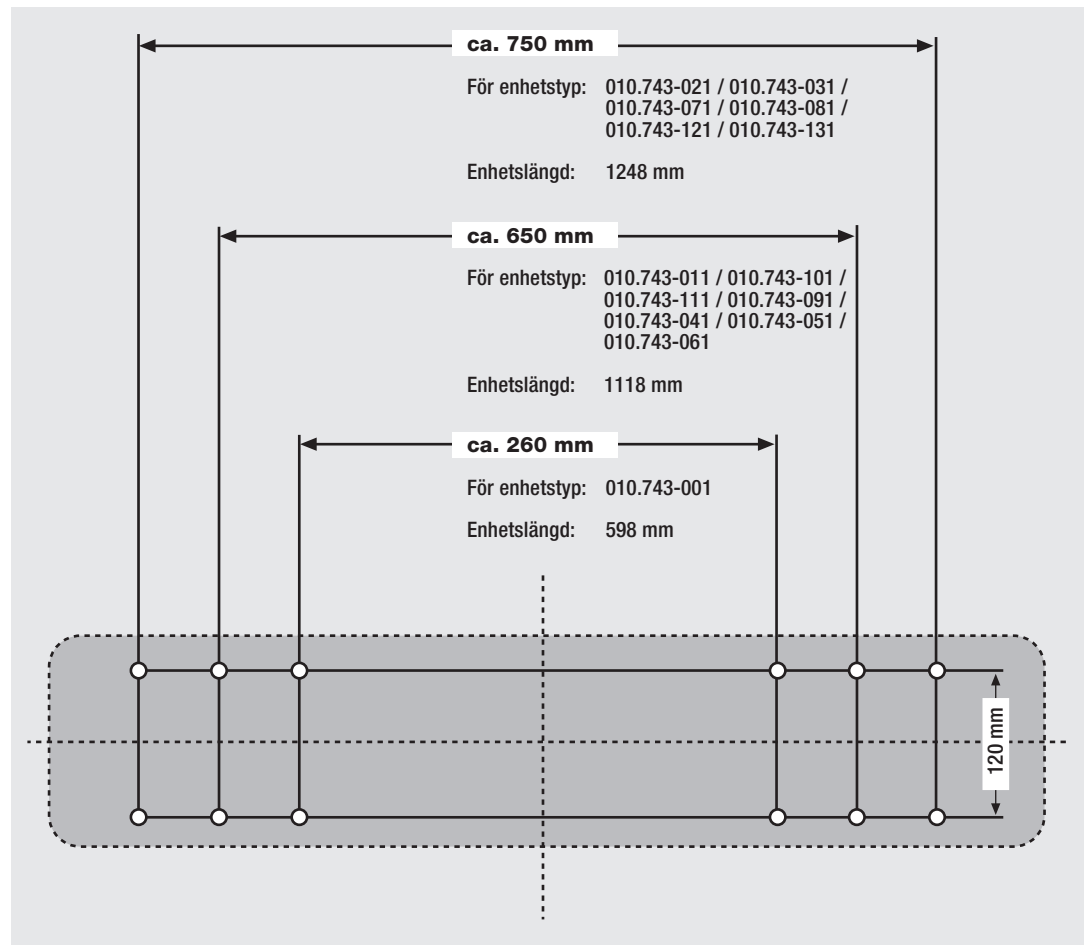


# Montering

## Borrmall

För fast montering (se nedan)  
som magnetfästpunkter  
endast för enhetstyp

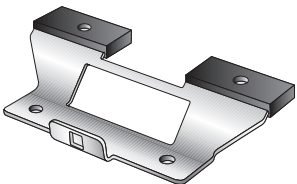
598 mm  
1118 mm



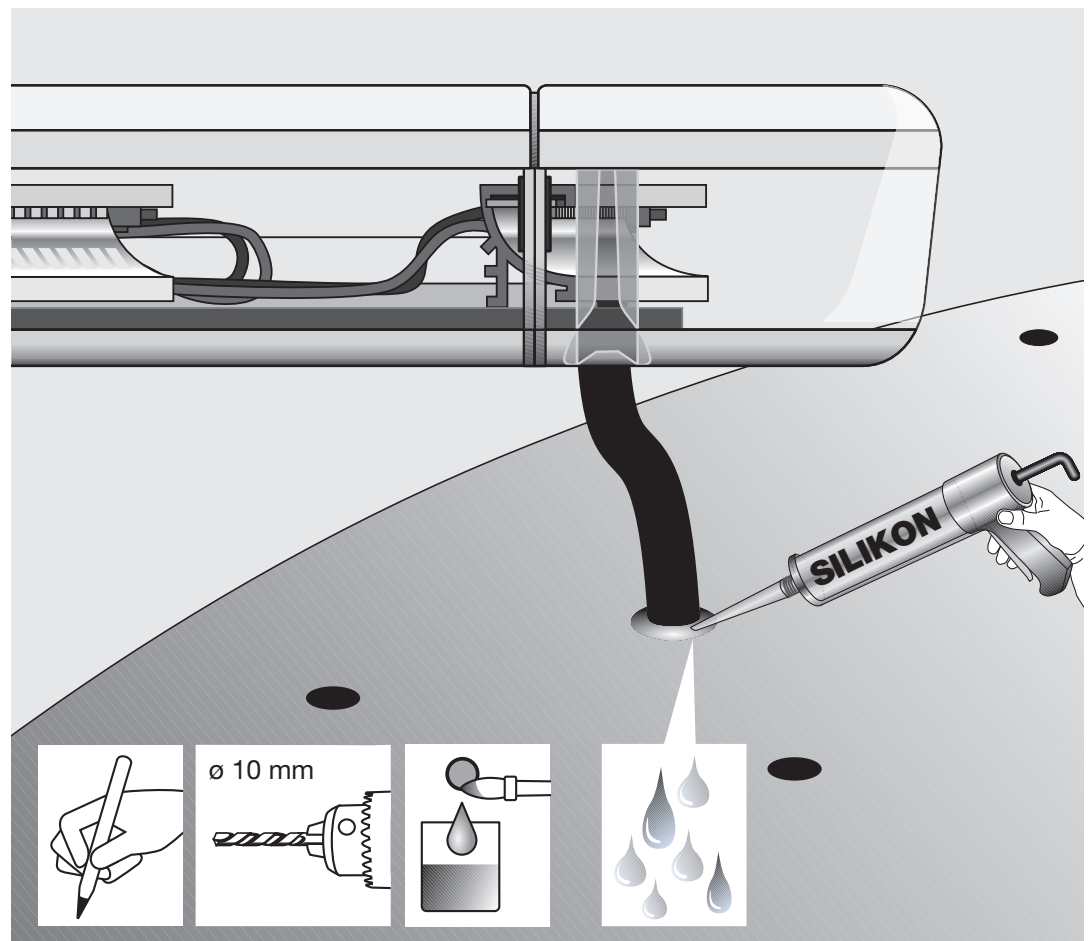
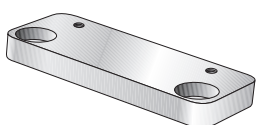
## Monteringshål i fordonstak

Ledningsgenomföring  
ø 10 mm

Hål i vinkelhållare  
ø 8,2 mm



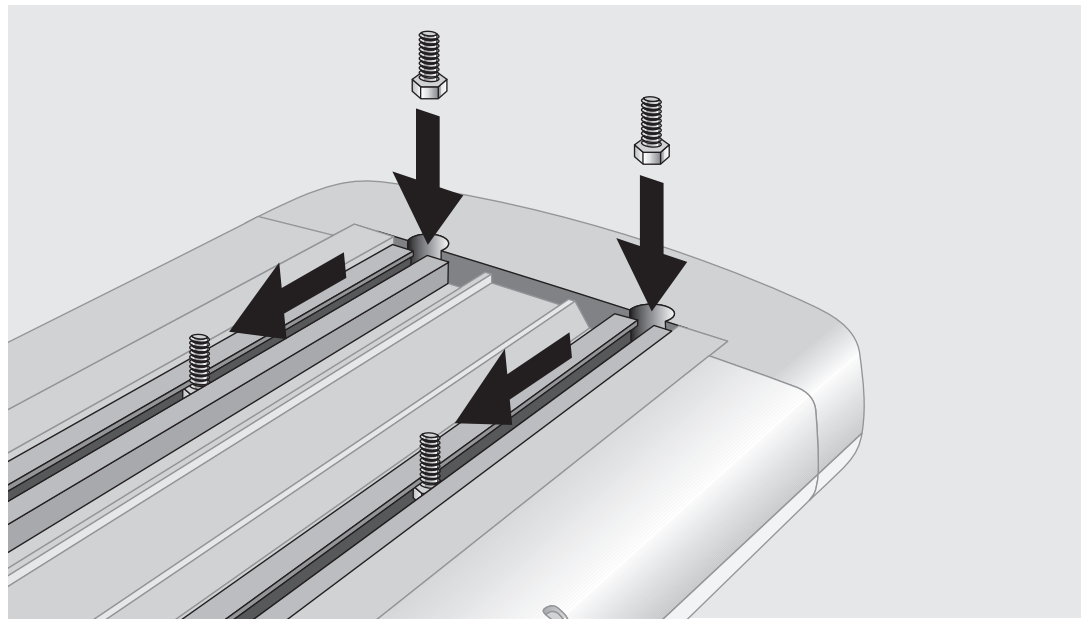
Hål i justerbar hållare  
ø 6,2 mm



# Montering

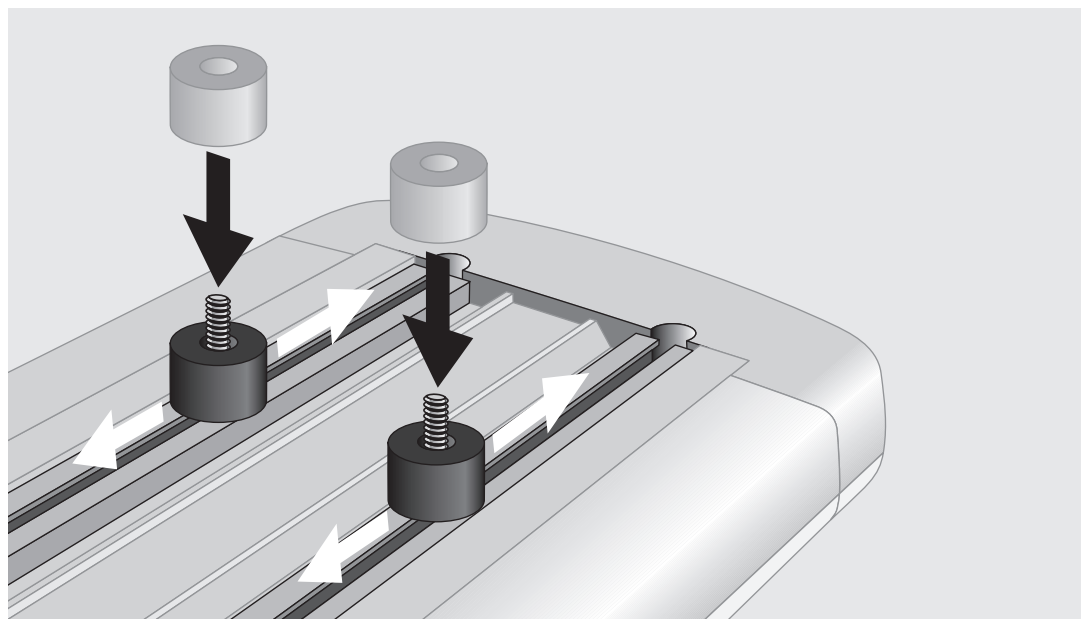
## Standardhållarsystem

Sätt i sexkantskruvarna i styrskenorna  
2 st per skena



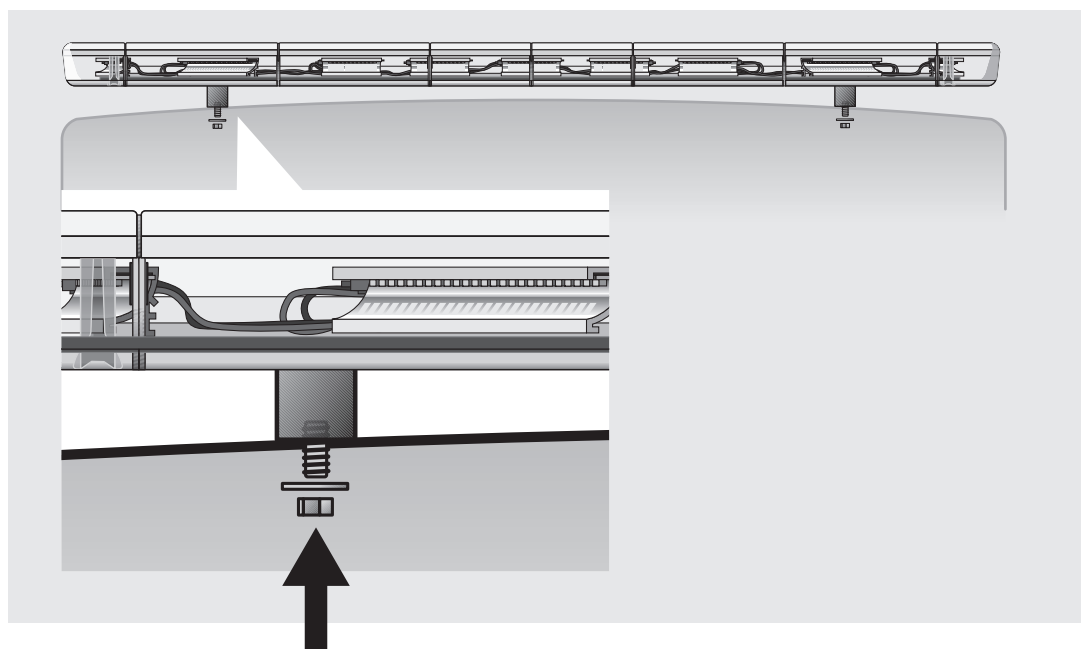
Sätt dit distanser

Vrid ljusbalken och passa in  
gängorna mot hålen



Sätt dit ljusbalken, montera  
den vågrätt och skruva fast  
den från insidan  
max. 7 - 10 Nm  
Förse med  
gänglåsningsmedel

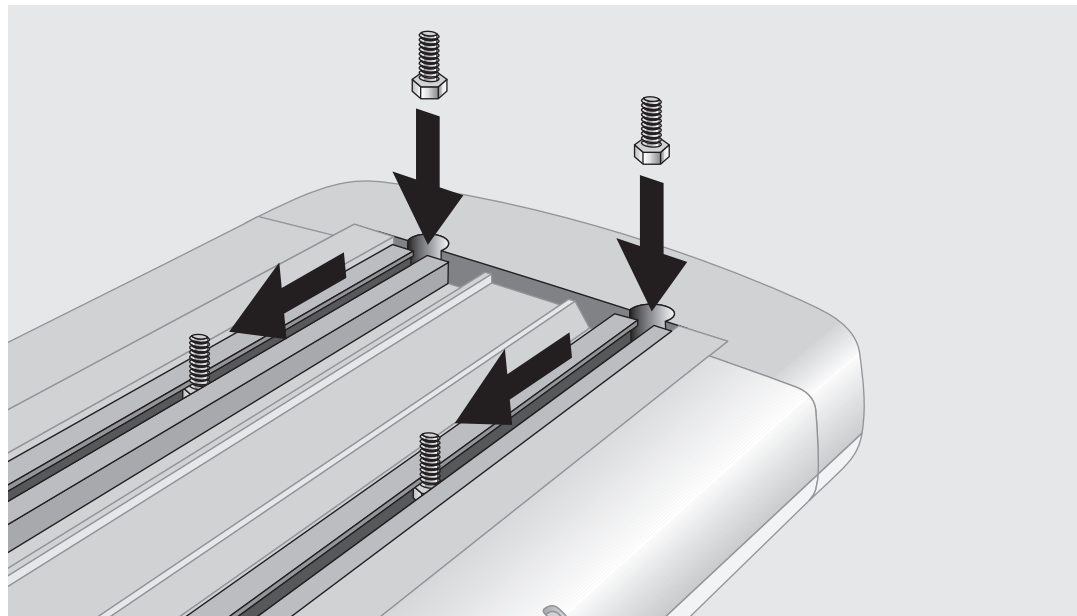
Avståndet mellan tak  
och ljusbalk ska vara så  
liten som möjligt, men  
minst uppgå till  
5 mm



# Montering

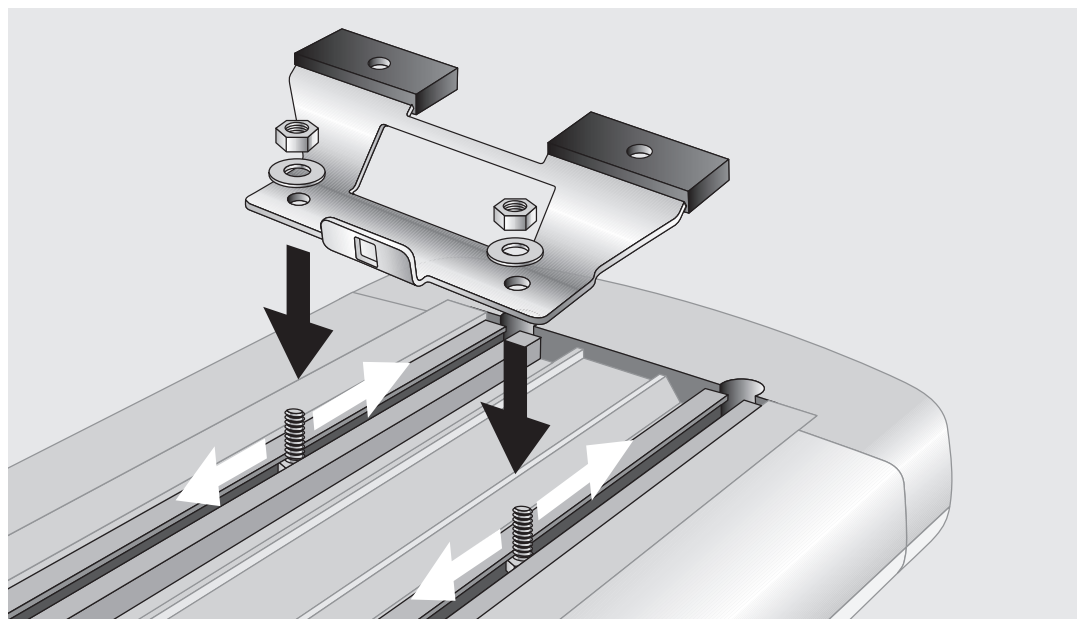
## Vinkelhållarsystem

Sätt i sexkantskruvarna i styrskenorna  
2 st per skena



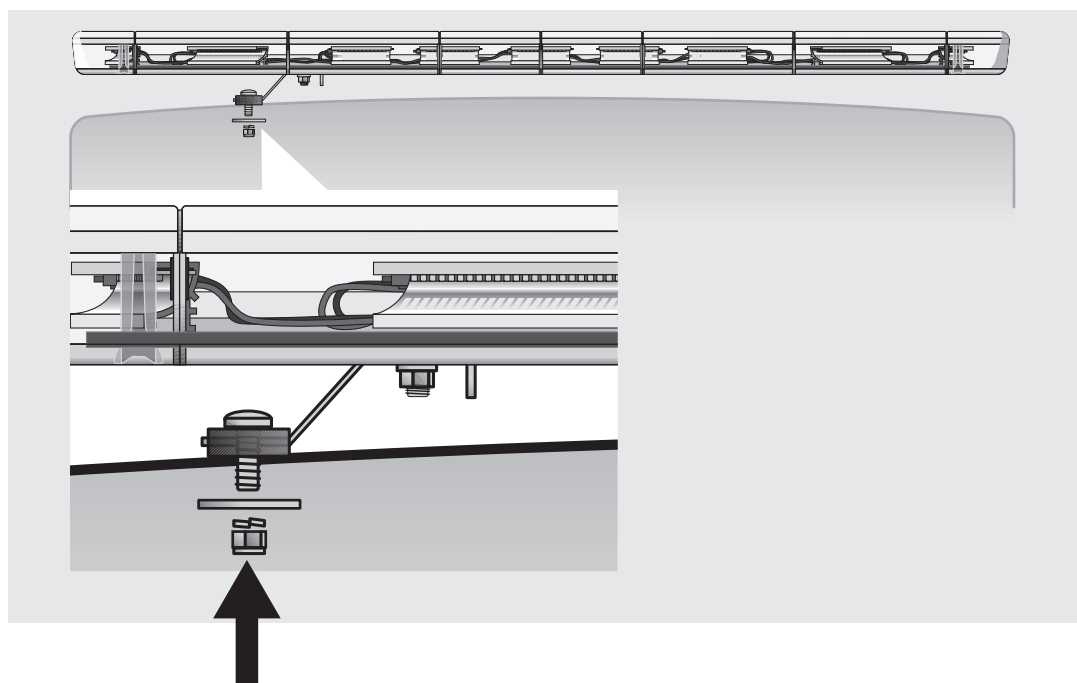
Sätt dit vinkelhållaren och skruva dit löst

Vrid ljusbalken, passa in vinkelhållaren mot hålen och skruva fast.  
max. 15 - 17 Nm



Sätt dit ljusbalken, montera den vågrätt och skruva fast den från insidan. Skruvarna ska vara försedda med gänglåsningssmedel  
max. 9 - 10 Nm

Avståndet mellan tak och ljusbalk ska vara så litet som möjligt, men minst uppgå till 5 mm

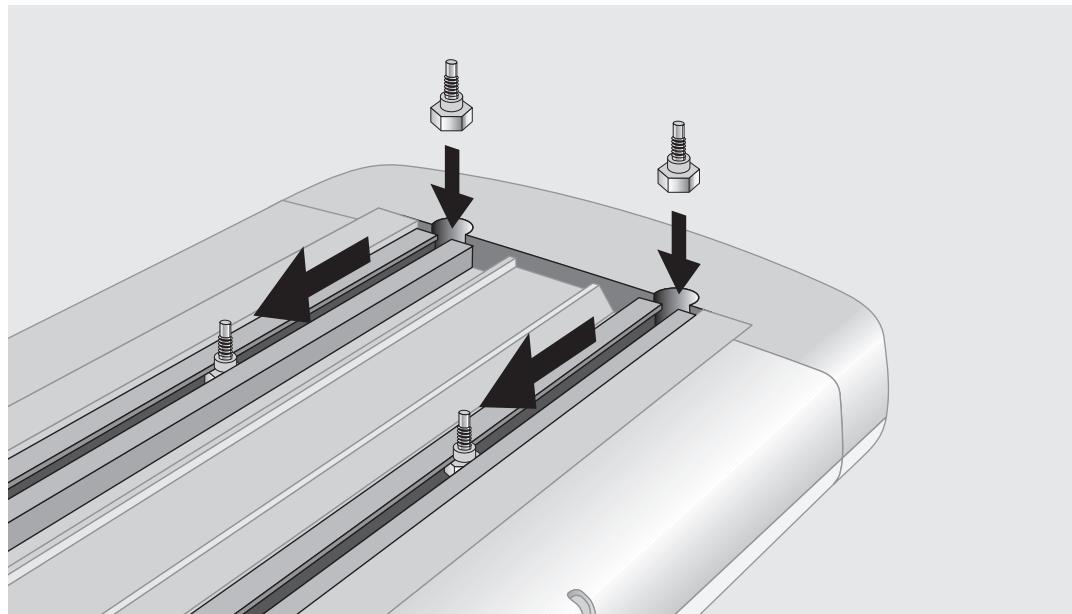




## Montering

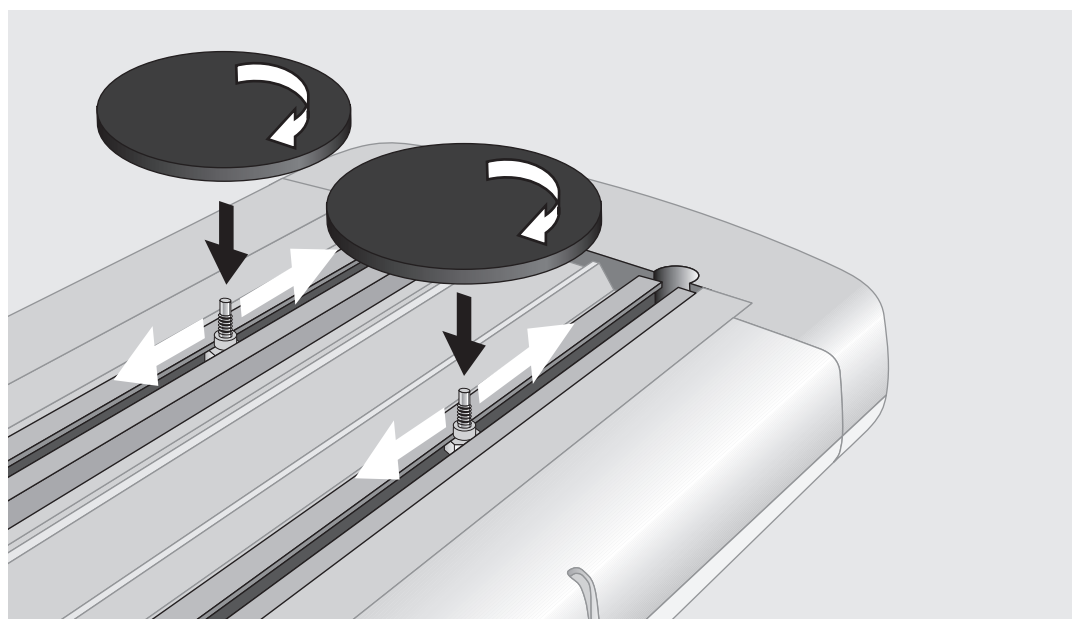
### Magnethållarsystem

Sätt i sexkantskruvarna i styrskenorna  
2 st per skenae



Sätt dit magnethållaren och dra åt för hand

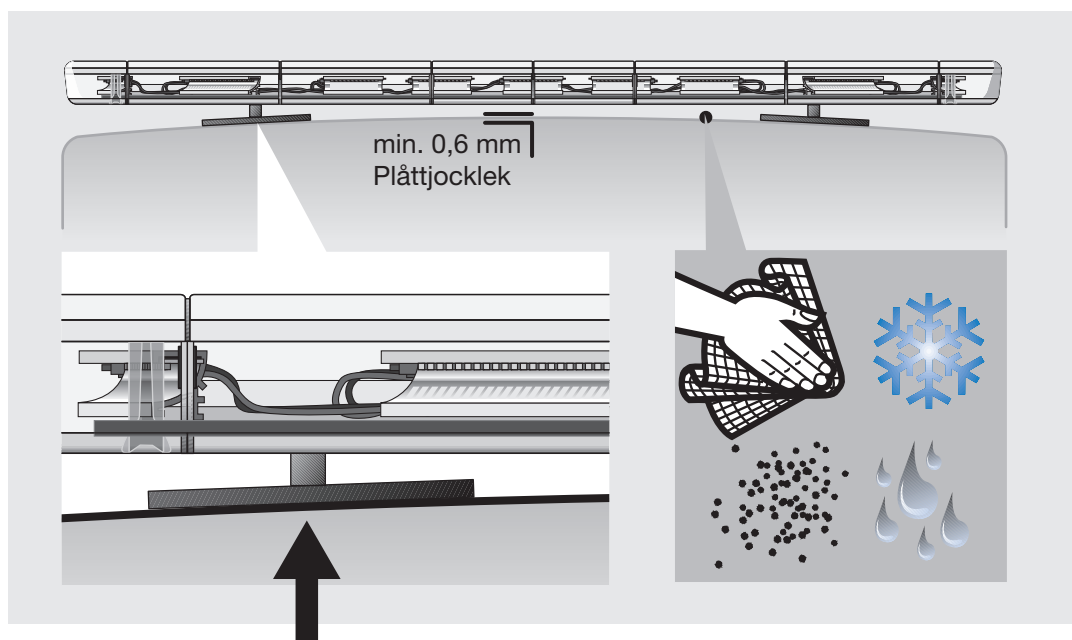
Vrid ljusbalken



Rengör takytan grundligt och placera ljusbalken i det markerade området

**Se upp!**  
**Magneterna är mycket kraftiga**

Avståndet mellan tak och ljusbalk ska vara så litet som möjligt, men minst uppgå till 5 mm

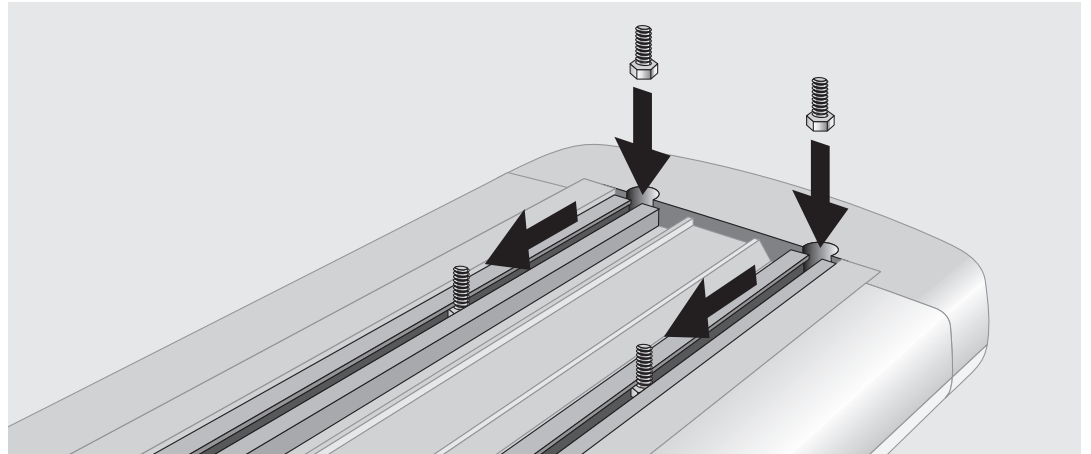




# Montering

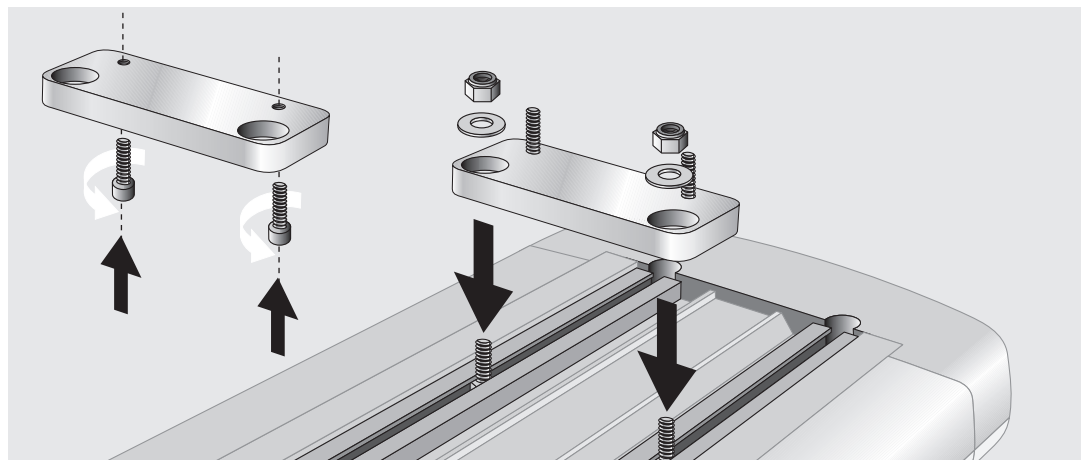
## Justerbart hållarsystem

Sätt i sexkantskruvarna i styrskenorna  
2 st per skena

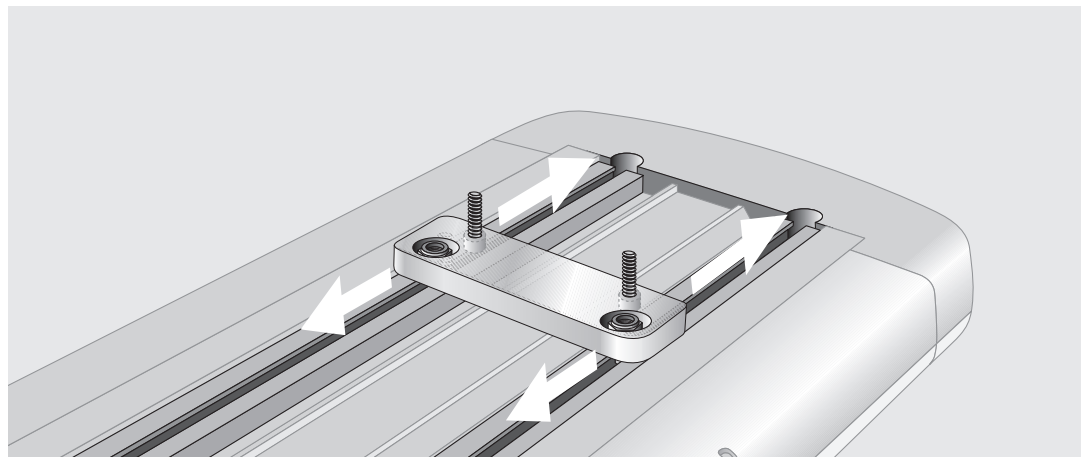


Skruva fast 2 st insexskruvar  
i den justerbara hållaren  
(10 Nm)

Sätt dit den justerbara hållaren  
och skruva dit löst

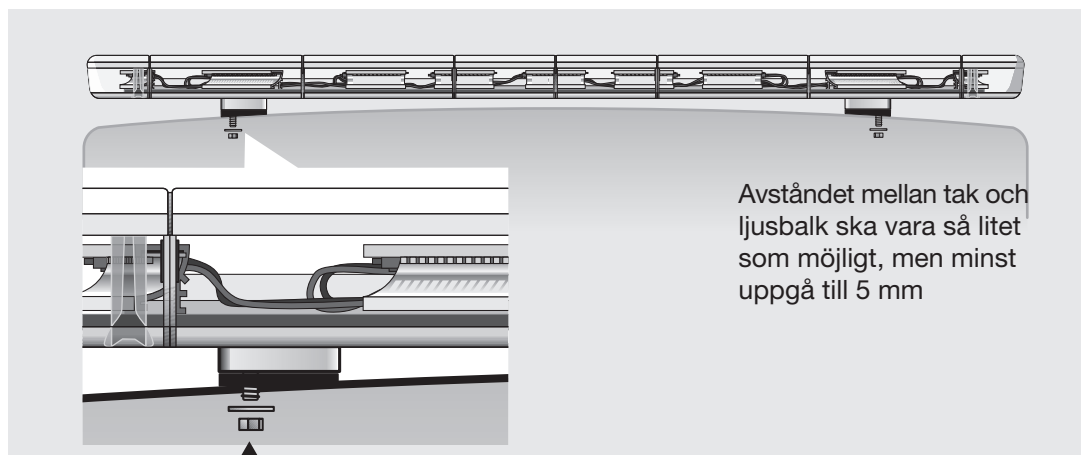


Vrid ljusbalken, passa in  
gängorna mot hålen och  
skruva fast den justerbara  
hållaren  
max. 15 - 17 Nm



Kapa till en bit skumgummi  
(ingår ej i leveransen) och  
placera som skydd mot repor  
mellan fordonstaket och den  
justerbara hållaren

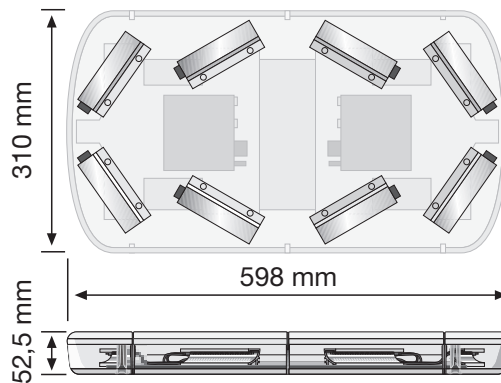
Sätt dit ljusbalken, för igenom  
skruvarna och skruva fast från  
insidan  
max. 9 - 10 Nm



# LED Lightbar variantöversikt

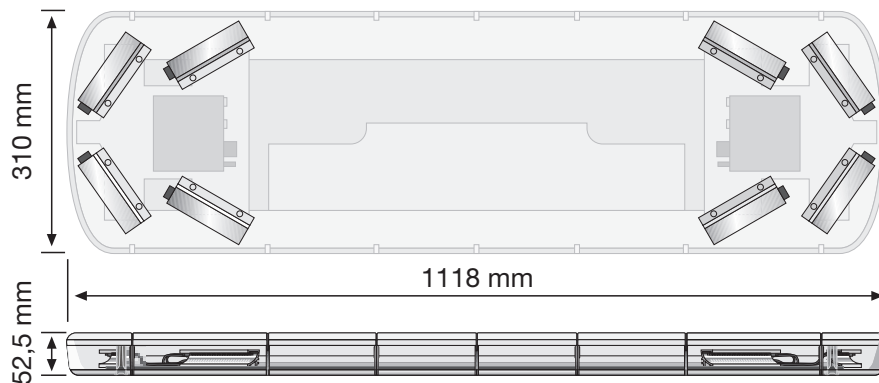
## Raptor + 010.743-001

gul  
Enhetslängd: 598 mm



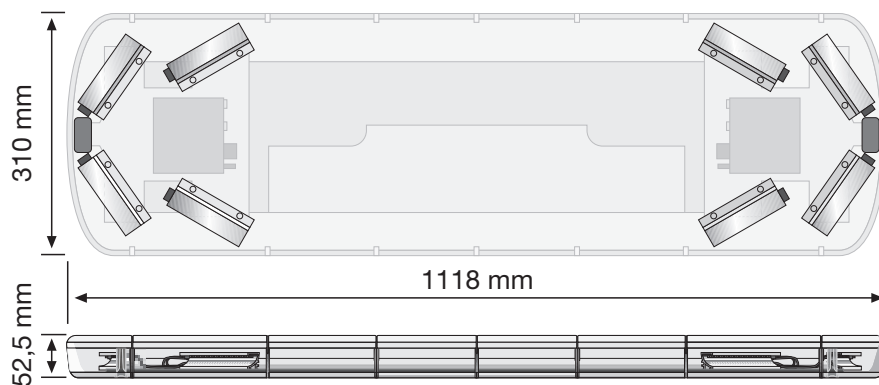
## Raptor + 010.743-011

blå  
Enhetslängd: 1118 mm



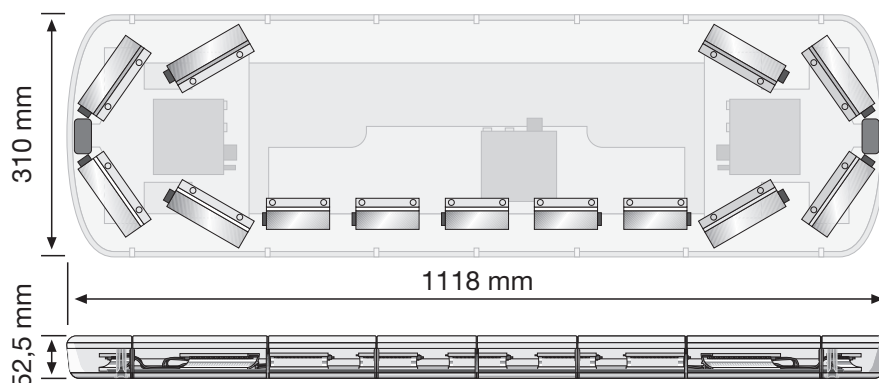
## Raptor + 010.743-101

blå, Alley lights  
Enhetslängd: 1118 mm



## Raptor + 010.743-111

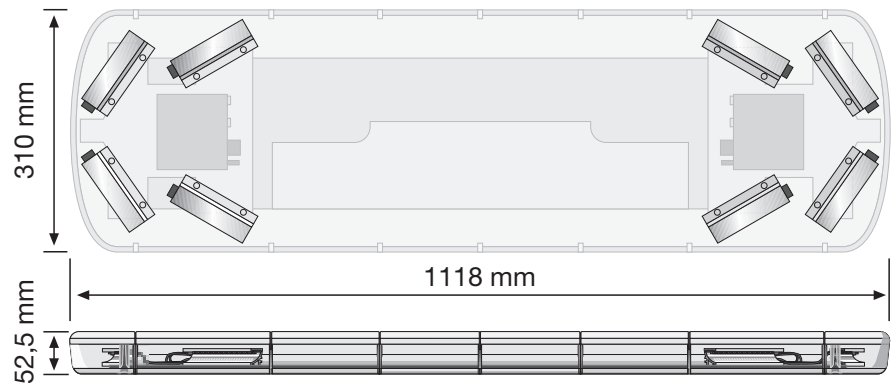
blå, LSB, Alley lights  
Enhetslängd: 11018 mm



# LED Lightbar variantöversikt

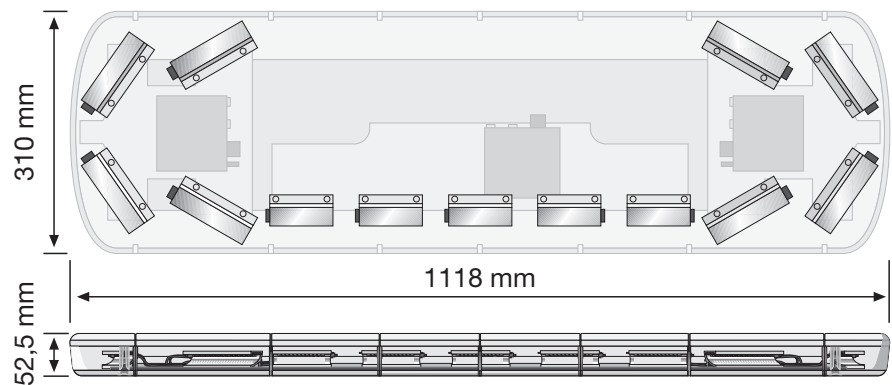
## Raptor + 010.743-091

gul  
Enhetslängd: 1118 mm



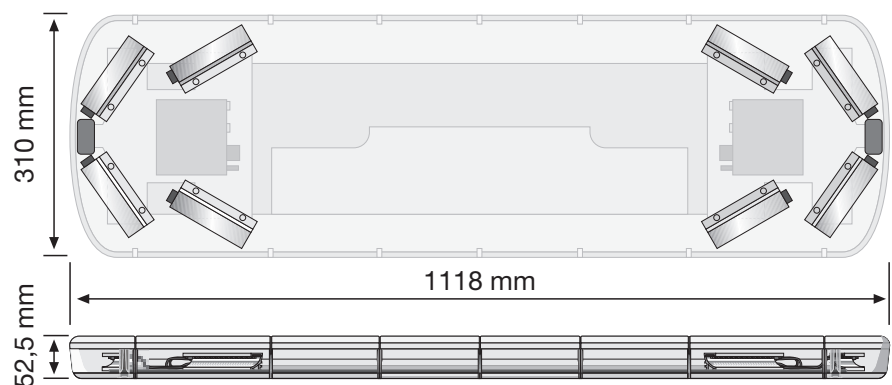
## Raptor + 010.743-041

gul, LSB  
Enhetslängd: 1118 mm



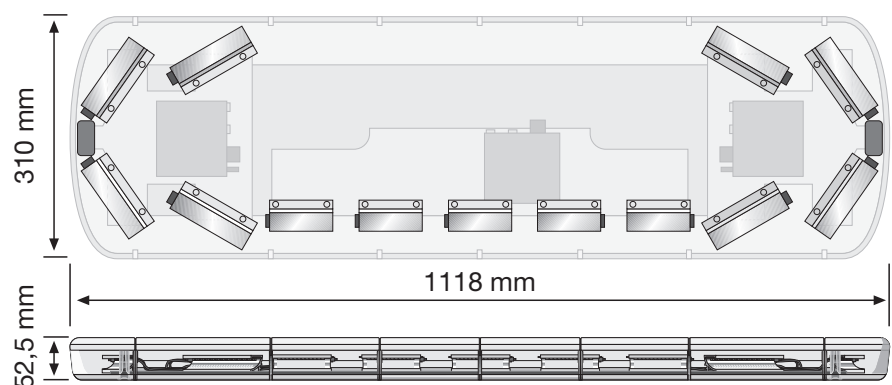
## Raptor + 010.743-051

gul, Alley lights  
Enhetslängd: 1118 mm



## Raptor + 010.743-061

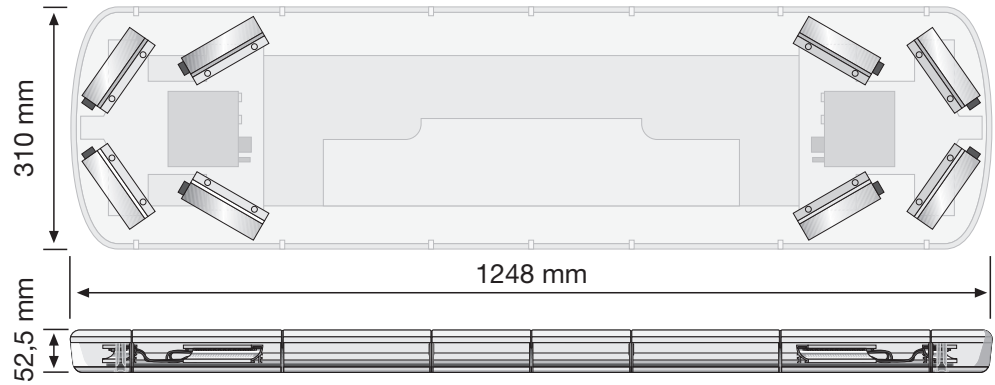
gul, LSB, Alley lights  
Enhetslängd: 1118 mm



# LED Lightbar variantöversikt

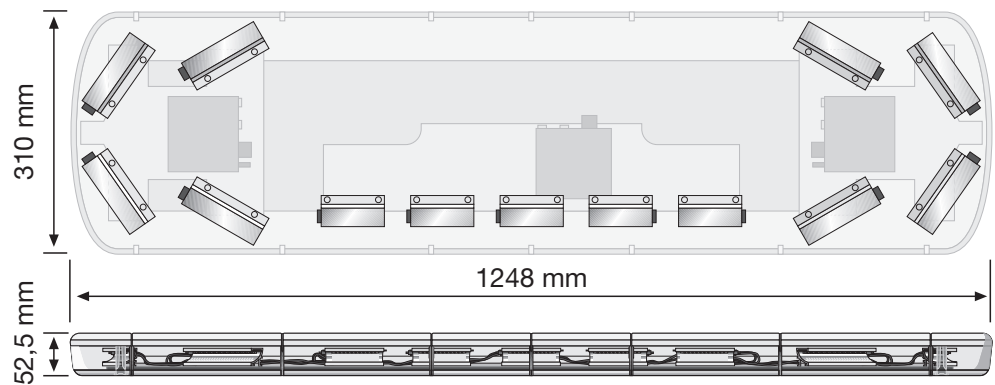
## Raptor + 010.743-021

gul  
Enhetslängd: 1248 mm



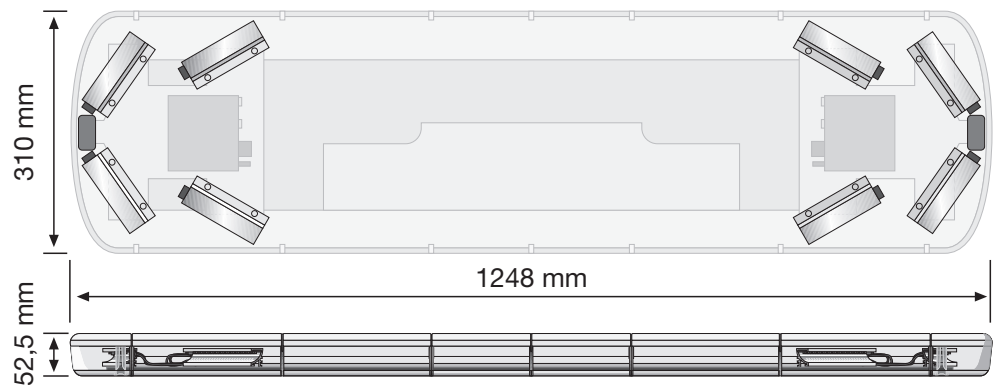
## Raptor + 010.743-031

gul, LSB  
Enhetslängd: 1248 mm



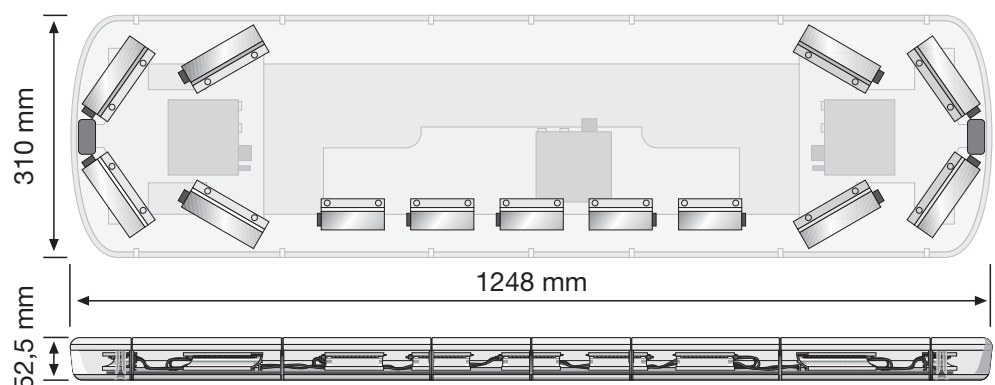
## Raptor + 010.743-071

gul, Alley lights  
Enhetslängd: 1248 mm



## Raptor + 010.743-081

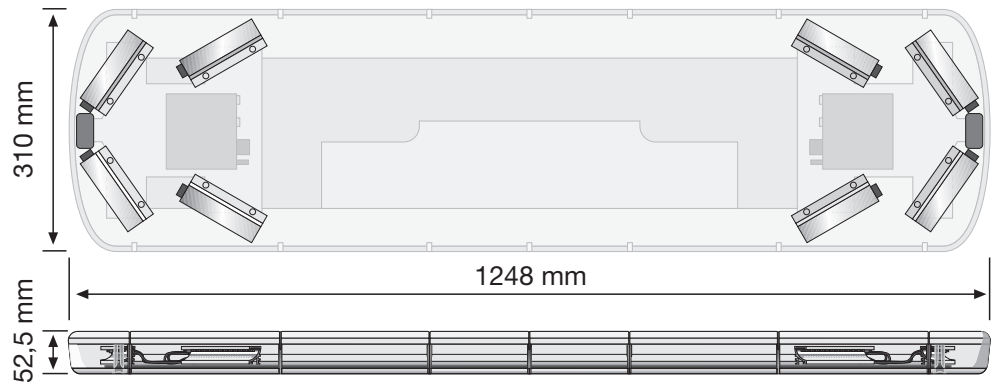
gul, LSB, Alley lights  
Enhetslängd: 1248 mm



# LED Lightbar variantöversikt

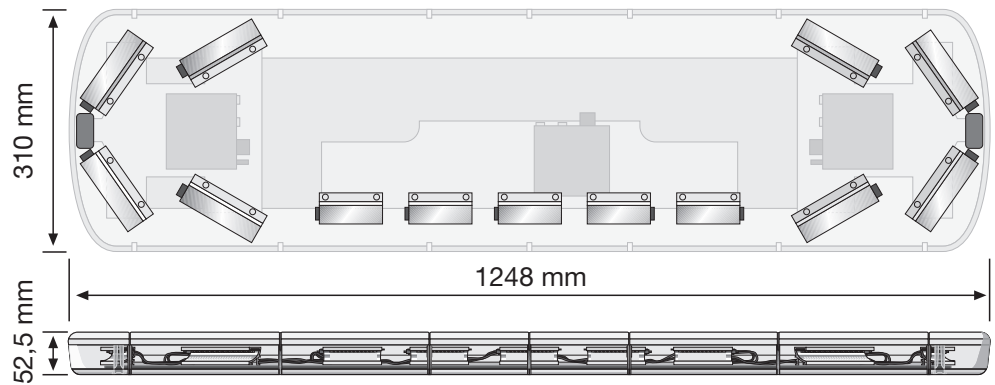
## **Raptor + 010.743-121**

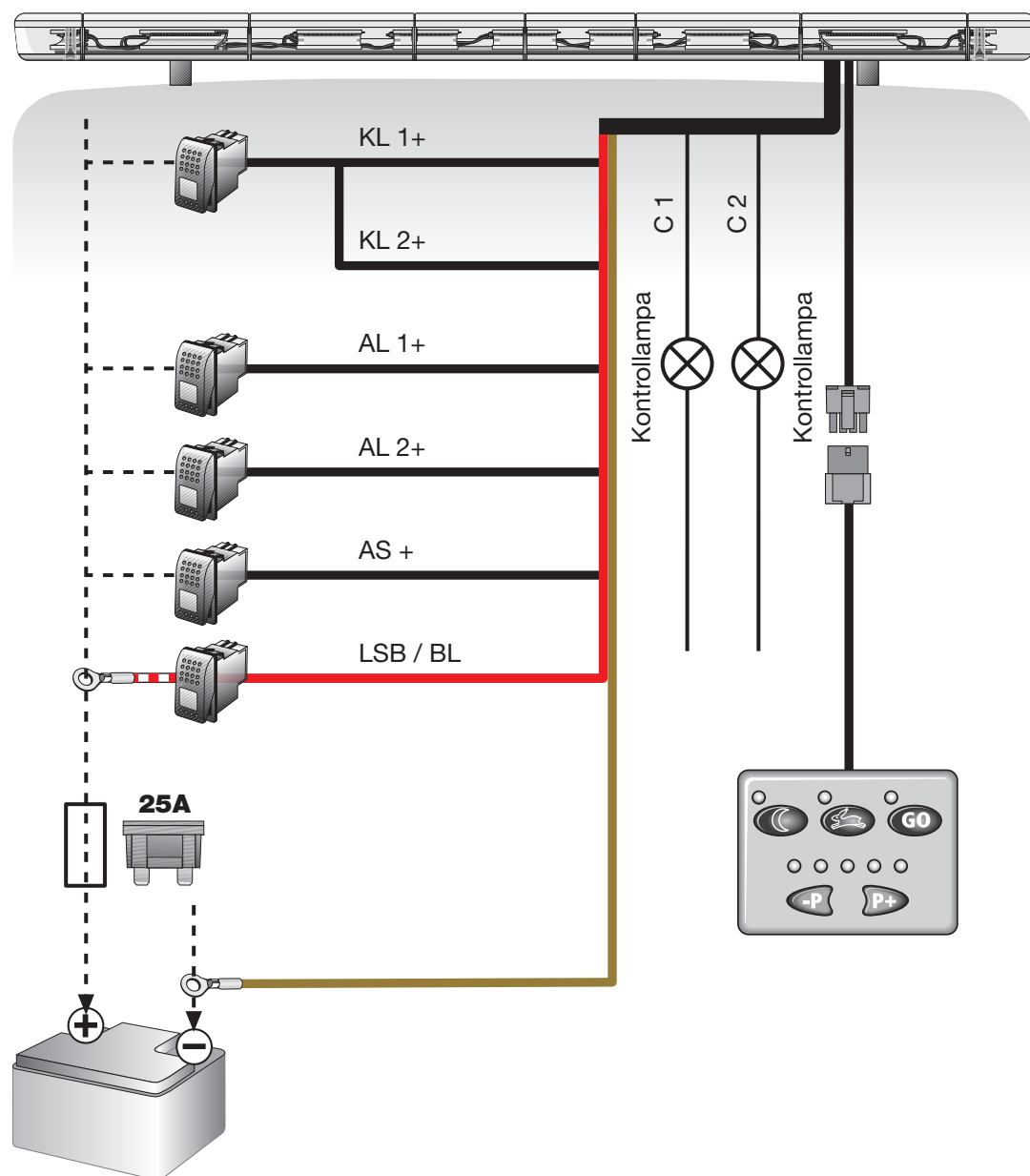
blå, Alley lights  
Enhetslängd: 1248 mm



## **Raptor + 010.743-131**

blå, LSB, Alley lights  
Enhetslängd: 1248 mm








## Tekniska data


Nominell spänning	12V
Medelströmförbrukning	8A
Uppfyller skyddsklasser	IP5K4K / IPX9K (DIN 40050)
Uppfyller ljustekniska krav, gul	ECE TA1 (e1) 002989
Uppfyller ljustekniska krav, blå	ECE TA1 (e1) 002989
Typgodkännanden	(e1) 035947
Driftstemperatur	-20° C till +60° C
Material i hållare	Aluminium »Al«
Material i ljuskåpa	Polykarbonat »PC«


# Hantering

**1.** Aktivering via separat strömställare

**2.** Val av blinkmönster via  och 

**3.** Val av Dag/Natt via 

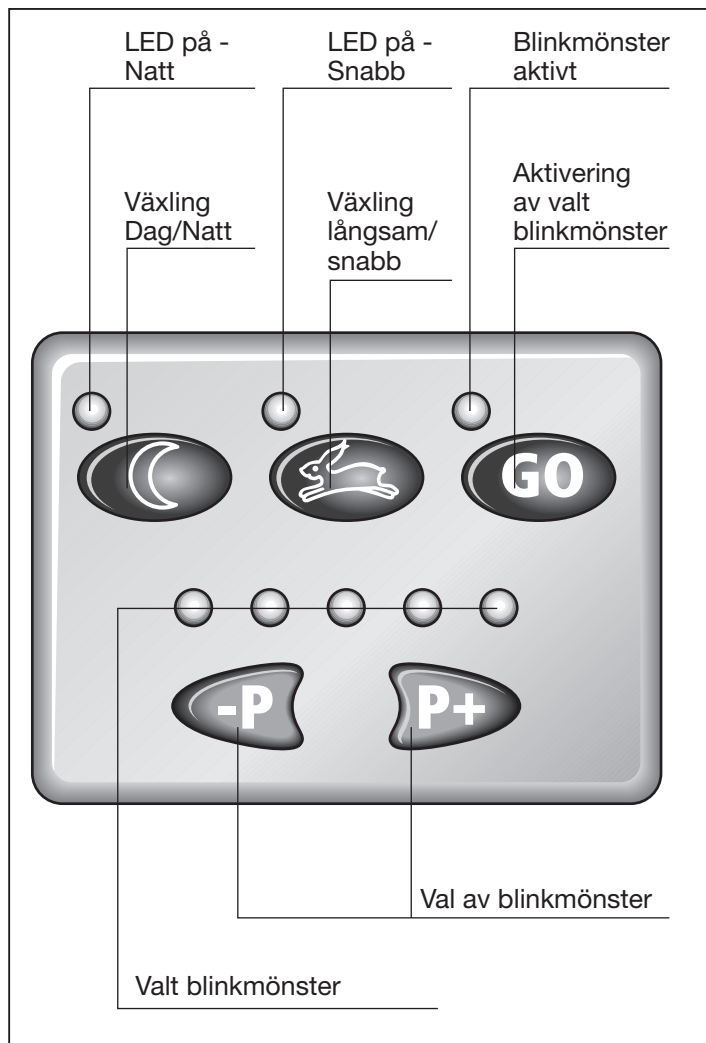
**4.** Val av Snabb/Långsam via 

**5.** Aktivering av blinkmönster via 

**Byta blinkmönster:**

**6.** Val av blinkmönster via  och 

**7.** Aktivering av nytt blinkmönster via 



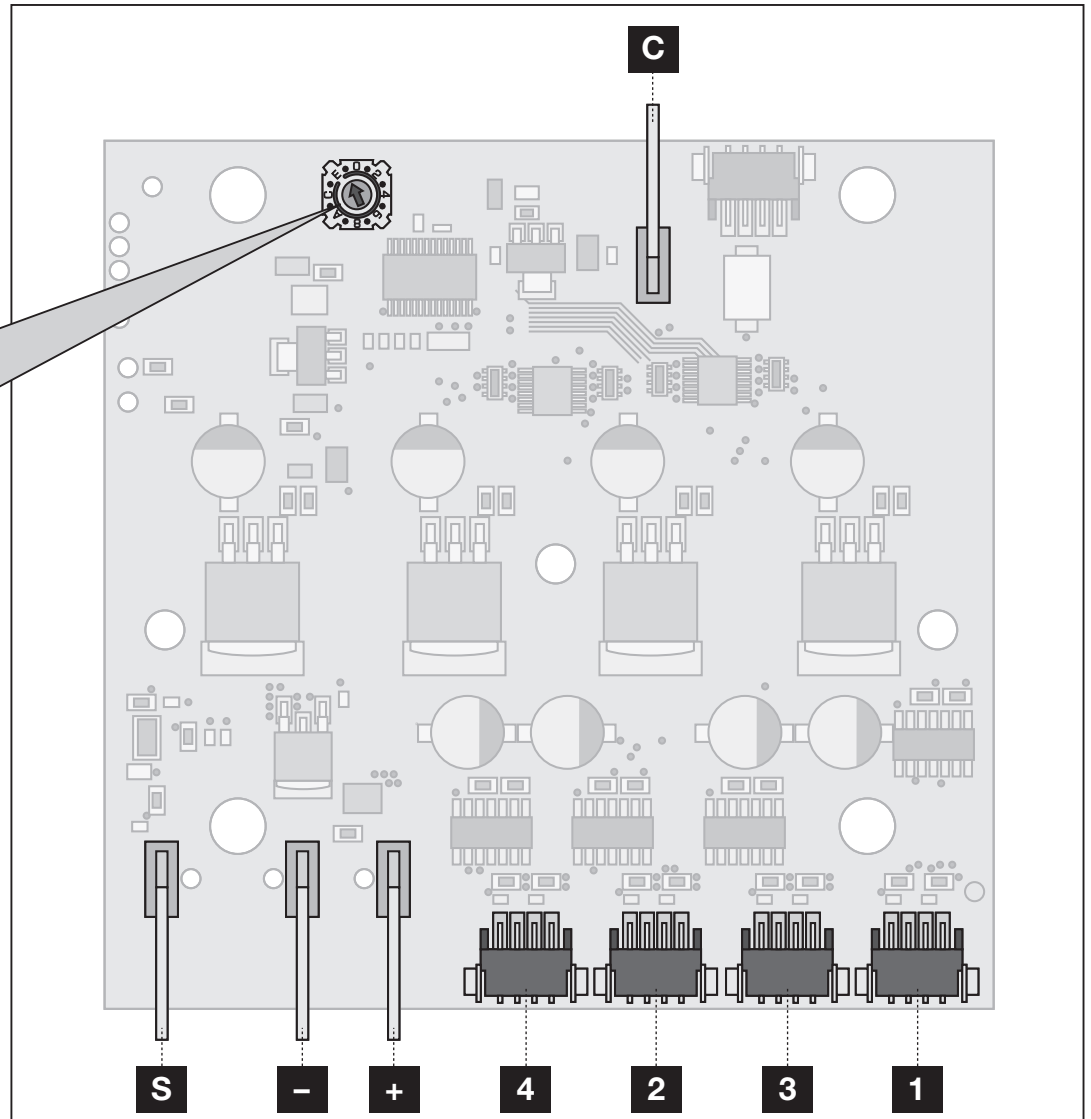
**Blinkmönster:**

- Vänsterrörelse
- Högerrörelse
- Vänsterrörelse + dubbelblink
- Högerrörelse + dubbelblink
- Vänsterrörelse till stopp
- Högerrörelse till stopp
- Vänsterrörelse till stopp + dubbelblink
- Högerrörelse till stopp + dubbelblink
- Mitten > utåt
- Mitten > utåt + dubbelblink
- Mitten > utåt till stopp + dubbelblink
- Blinkning 1,5 Hz
- Dubbelblink 2 Hz
- Dubbelblink 2 Hz växlande



# Inställningar huvudelektronik

Driftsläget ställs in via vridkodströmställaren på kretskortet.



Strömställarläge	Blixtföljd	Typgodkännande
0	Dubbelblixt	ECE
1	-	-
2	LSB	-
3	-	-
4	-	-
5	Varningsblinkers	-
6	-	-
7	-	-
8	Dubbelblixt	ECE
9	Trippelblixt	-
A	Fyrdubbelblixt	-
B	Dubbelblixt, 0,5 sek. förskjutning	-
C	Trippelblixt, 0,5 sek. förskjutning	-
D	Fyrdubbelblixt, 0,5 sek. förskjutning	-
E	Shuffle	-
F	-	-