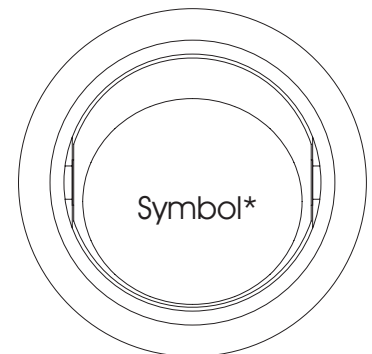
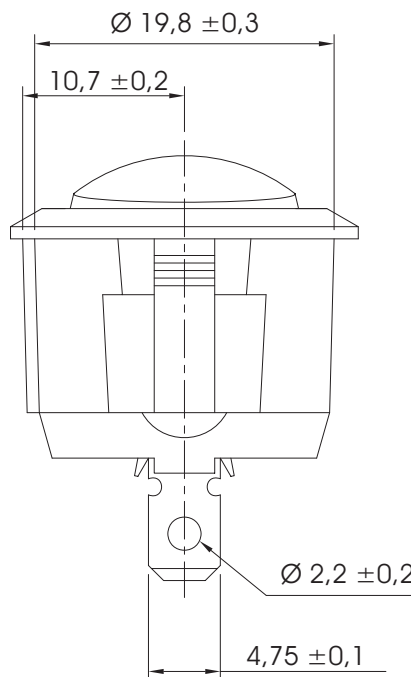
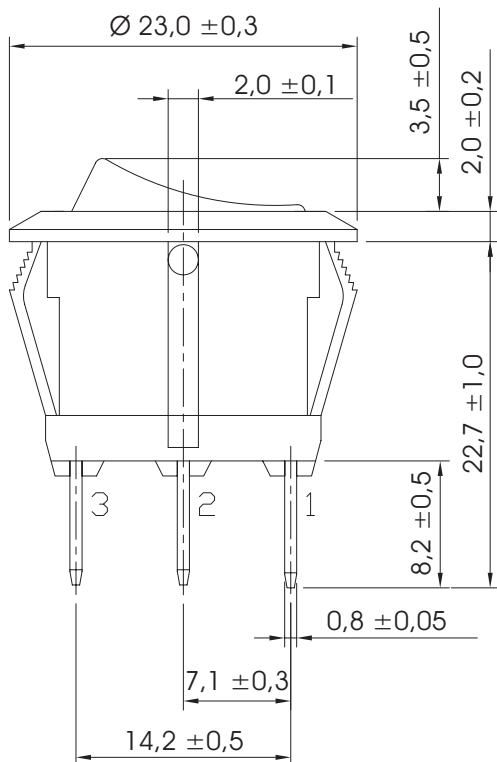
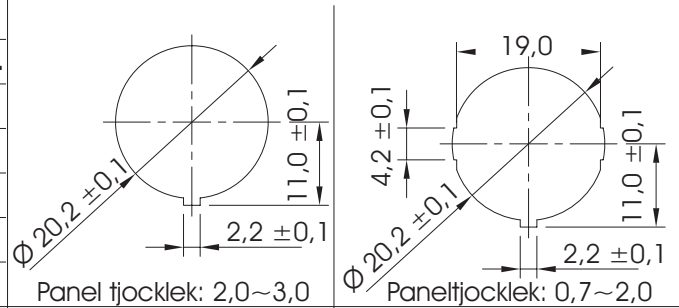


Teknisk specifikation

Klassning	28 VDC 10 Amp./ 14 VDC 6 Amp.
Kontakt resistans	Max. 50m ohm
Isolerings resistans	DC 500V 100M ohm Min.
Provspänning	1500V 1 minut
Temp. område	-20°C - 85°C
Krets	3P SPST ON-OFF (Röd LED)
Livlängd	Minst 10'000

Monteringshål



* Vi har möjlighet att lasermärka strömställaren enl. kundönskemål.

Material:

Hölje: Svart, Nylon 66 (94-V2)
Knapp: Vit, PC (94-V2), svart lackerad
Anslutningar: Silver plätterad koppar

KGK artikelnummer: S 580 999

R13-112BW-02-BRNN-OA-L2

Benämning:
R13 Vaggströmställare I-0

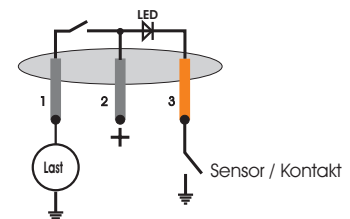
Ritad:
2006-08-14/RJ

Införd:
2006-07-13

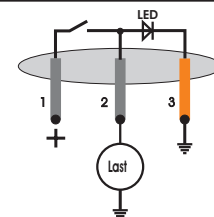
Distributör: **KGK** KG Knutsson AB, 191 81 Sollentuna
Tel: 08-92 30 00

Anslutnings exempel

Oberoende belysning



Funktionsbelysning



Konstant belysning

