

1

2

3

4

A

B

C

D

E

F

A

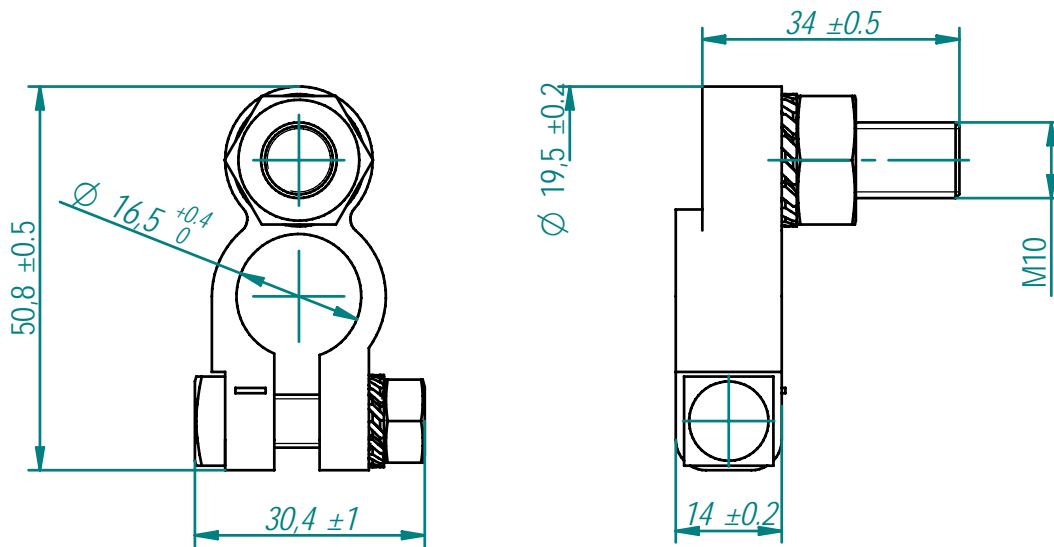
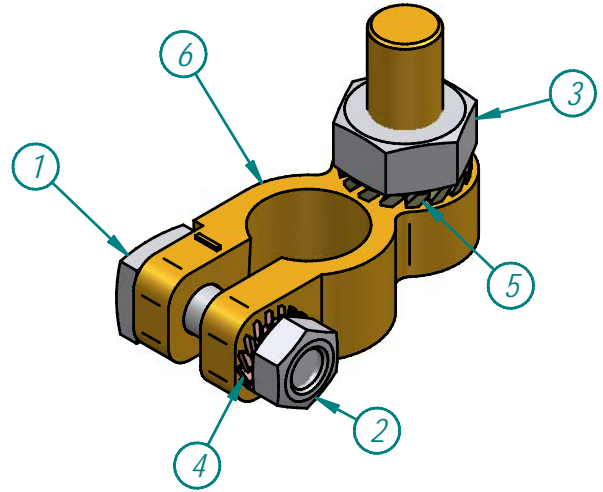
B

C

D

E

F



6	609080	1	Terminal - con esparrago M-10x30
5	609035	1	Arandela abanico exterior $\varnothing 10.5$
4	609034	1	Arandela abanico exterior $\varnothing 7.4$
3	609033	1	Tuerca exagonal M-10x17
2	609031	1	Tuerca exagonal DIN ISO 4034 M 7
1	609026	1	Tornillo M-7 x 25 c/cuadrada
Pos.	Articulo	Cant.	Denominacion

IMPORTANTE: TODAS LAS PIEZAS HAN DE SUMINISTRARSE CON UN BUEN ASPECTO DE ACABADO, EXENTAS DE POROS, REBASAS O CUALQUIER OTRO TIPO DE PARTICULAS.

CAD: Solid Edge

Plantilla: AMC

Marca	Modificación				Fecha	Firma	Observaciones	Zona	
± 0.1	± 0.2	± 0.3	± 0.5	± 0.8	COTAS SIN TOLERANCIAS ISO 2768-mK	CANTOS DE PIEZAS DIN 6784		TOLERANCIAS GEOMETRICAS ISO 1101	ESTADOS SUPERFICIALES ISO 1302
0.5	6	30	120	400					
Nº PLANO / Nº ARTICULO	DIBUJADO		NOMBRE ó FIRMA		FECHA		Material:		
907180	COMPROBADO		Rodrigo		24-06-2003		Dimensiones		
Nº Revisión: 0	Denominación						Tratamiento:		
CAD: 907180	TERMINAL - C/ESPARRAGO D. TB-1453						Acabado: Zincado blanco		
ESCALA: 1:1							Cantidad:		Hoja: 1 De: 1
	AMADEO MARTI CARBONELL S.A.						Oficina Tecnica Fax 964 670971 E-mail: oficina.tecnica@amc.es		
		Carretera de Villavieja 76 Nules (Castellón) Tel. 964 659494 Fax.964 673116				E-mail: amc@amc.es http://www.amc.es http://www.amc-spain.com			

1

2

3

4

0 10 20 30 40 50 60 70 80 90 100mm

A4