

VDO elektronisk varvräknare 80 / 100 mm diameter

VDO cockpit International

999 165 003

4/95 A	5/95 B	9/95 C
5/96 E	2/96 D	1-5 1



Säkerhetsinstruktioner

Innan några arbeten påbörjas skall batteriets minusanslutning lossas, eftersom det annars finns risk för kortslutning. Kortslutningar kan förorsaka kabelbränder, batteriexplosioner och skador på elektronik. Tänk på att elektroniskt lagrade värden kan gå förlorade när batteriets minusanslutning lossas, och att de då måste omprogrammeras.

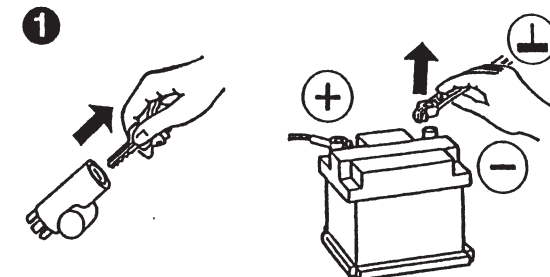
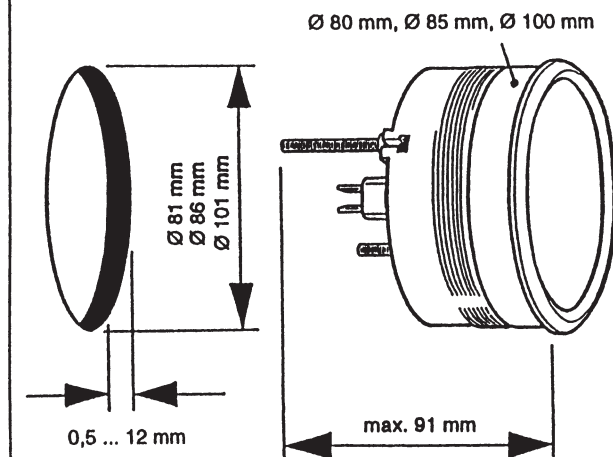
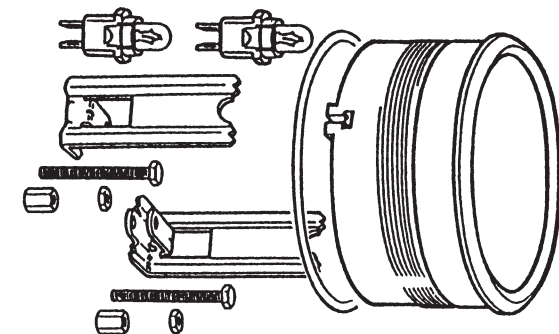
Vid de nödvändiga arbetena på motorn föreligger risk för skador. Vid arbeten på en motor som är igång kan svåra skador uppstå, speciellt bränn- eller klämskador.

Arbeta aldrig i löst sittande kläder! Tag av ringar och armbandsur!

Se noga till att motorn inte oavsiktligt kan startas medan arbeten pågår!

Arbeten på tändsystemet måste utföras med största försiktighet! Spänningskällan skall kopplas bort eller tändningen slås av!

Kontrollera noga utrymmet i djupled vid platsen för instrumentmonteringen. Förborra med vanlig borrh och tag upp hålet med cirkelsåg eller sticksåg (ge akt på handverktygstillverkarens säkerhetsföreskrifter).



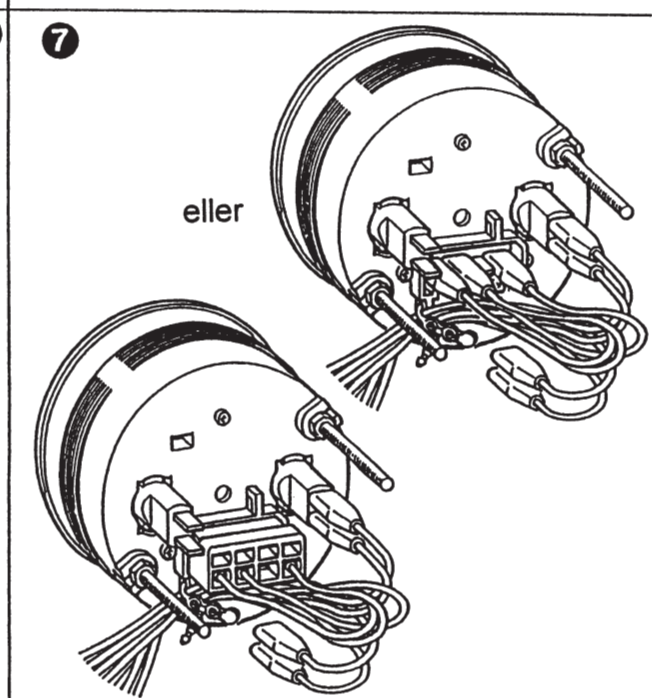
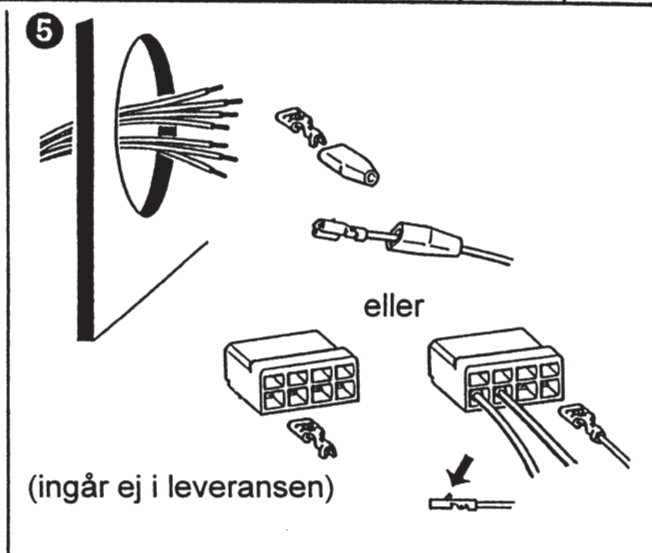
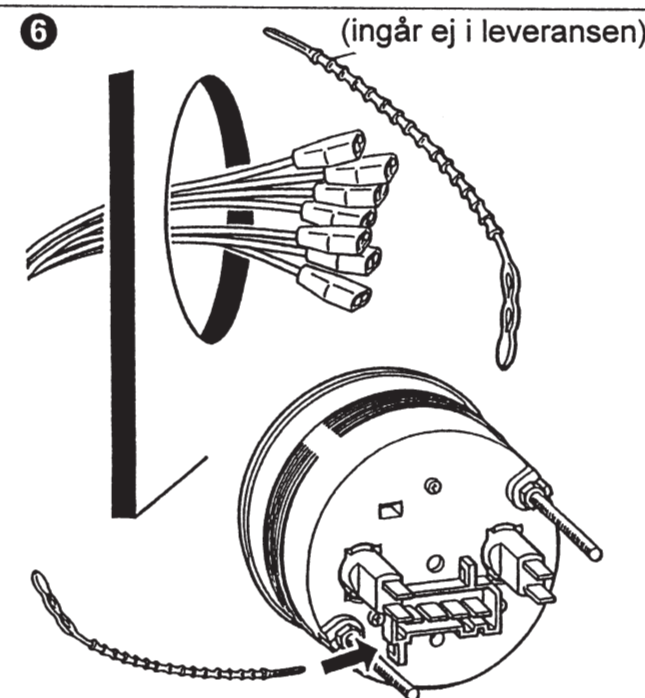
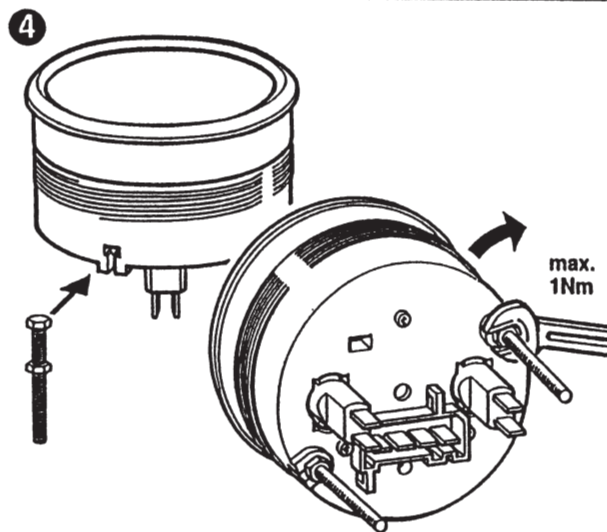
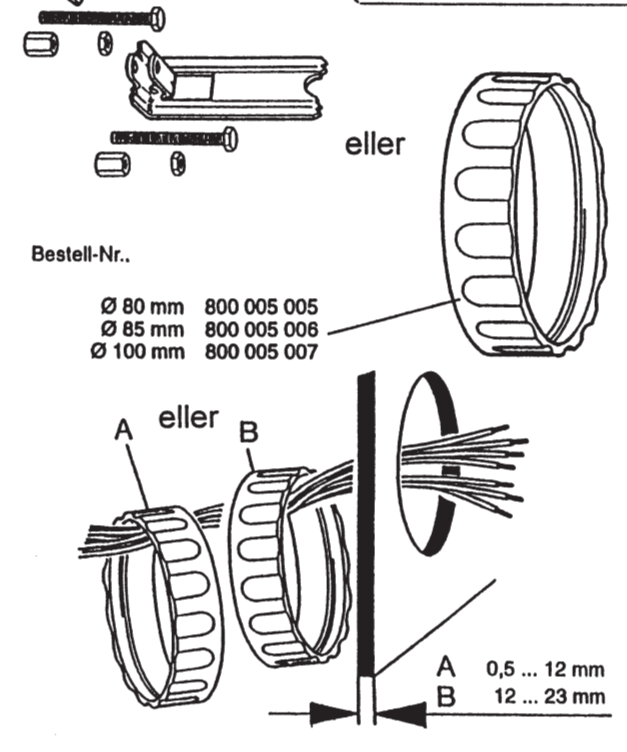
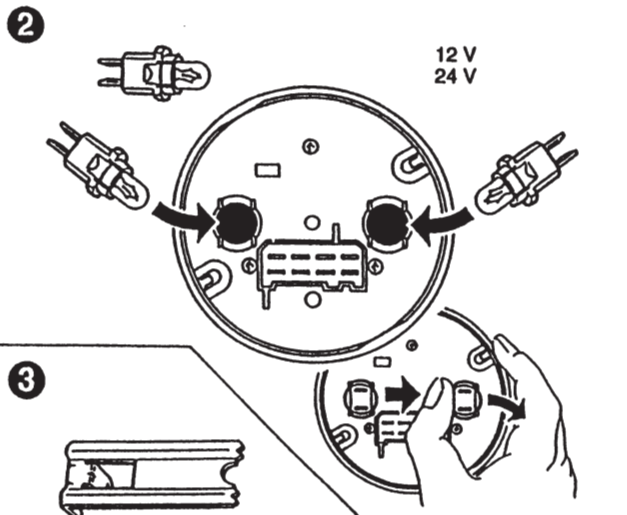
Rätten till tekniska ändringar förbehålls.

VDO elektronisk varvräknare

VDO cockpit international

999 165 003

4/95 A	5/95 B	9/95 C
5/96 E	2/96 D	1-5 2



Rätten till tekniska ändringar förbehålls.

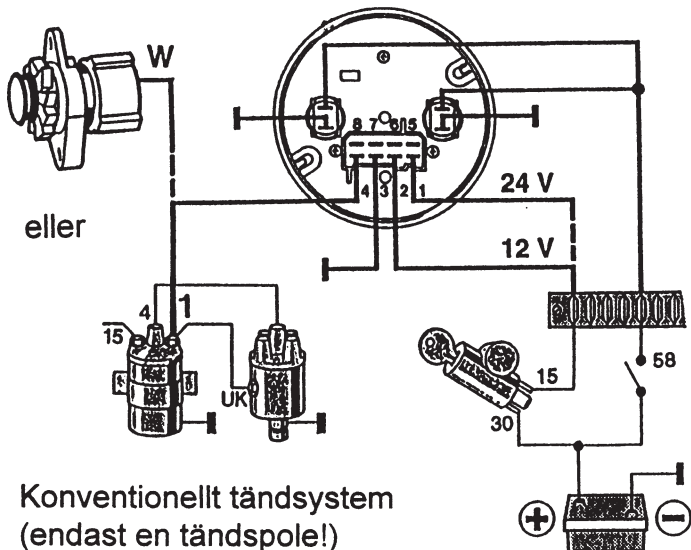
VDO elektronisk varvräknare

VDO cockpit international

999 165 003

4/95 A	5/95 B	9/95 C
5/96 E	2/96 D	1-5 3

Växelströmgenerator



Konventionellt tändsystem  
(endast en tändspole!)

**Bensinmotorer med standardtändsystem och en tändspole:**

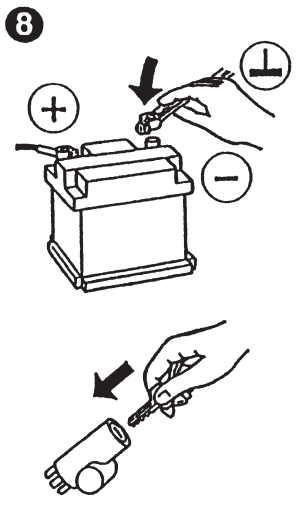
Med brytarspetsar, brytarlös tändning samt vissa typer av transistortändning, tas varvtalspulsen från tändspolens klämma 1.

**Bensinmotorer med specialtändsystem:**

Flera tändspolar, elektroniska och helelektroniska tändsystem, vissa kondensatortändsystem samt tändsystem där signal tas från fordons elektronik; fråga fordons- eller tändsystemtillverkaren om anslutningsmöjligheter. För specialtändsystem och 5-cylindriga bensinmotorer bör växelströmgeneratorns klämma W vara ett lämpligt anslutningsalternativ för varvtalspulsen.

Vid vissa generatorfabrikat har klämma W annan beteckning, enligt nedan:

Hitachi: P, Lucas: STA, Mitsubishi: P, NipponDenso: P.



9

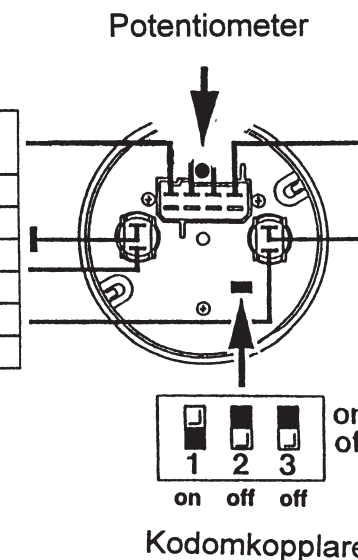
**Inställning**  
**Inställning vid bensinmotor**

Vid bensinmotor (cylinderantal 4, 6, 8 cyl.) för tändspoleanslutning (klämma 1, end. 1 tändspole) sker inställning **endast** via kodomkopplare. Observera! Ändra **inte** potentiometerinställningen! Potentiometerförändringar leder till felvisningar.

Kodningstabell

Bensinmotor klämma 1 (en tändspole)				
Omkopplare			Cylindrar	Takter
1	2	3		
on	off	off	4	4
on	off	on	6	4
on	on	off	8*	4
on	on	on	8*	4

\* Vid 8 cylindrar kan valfritt någon av de föreslagna kombinationerna användas.



Rätten till tekniska ändringar förbehålls.

VDO elektronisk varvräknare

VDO cockpit International

999 165 003

4/95 A	5/95 B	9/95 C
5/96 E	2/96 D	1 - 5 4

9

**Inställning**

**Inställning vid Dieselmotor**

Vid Dieselmotorer anslutning klämma W på växelströmgenerator sker inställningen via kodomkopplaren (grovinställning) och via potentiometern (fininställning).

Med kodomkopplaren grovinställs impulstalet (impulser per motorvarvtal vid växelströmgenerators klämma W).

Fininställning sker med potentiometern. Varvtalsvisningen jämförs med hjälp av en referensvarvtalsmätare (handvarvräknare).

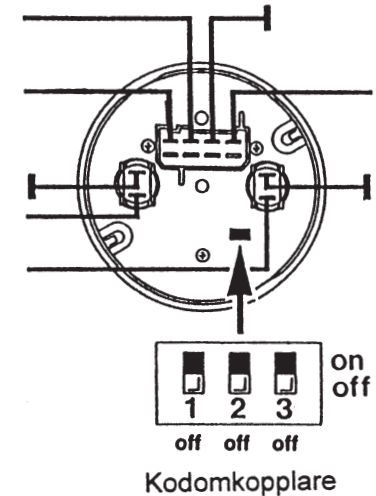
Inställningen utförs av två personer. En person sköter instrumentet och en sköter handvarvräknaren (referensvarvtalsmätning). Om impulstalet är känt ställs kodomkopplaren in enl. kodningstabellen (grovinställning). Därefter utförs fininställning med potentiometern. Handvarvräknaren sätts an mot motorns vevaxel. Var extra försiktig när detta sker! Använd inga vida klädesplagg! Fininställning av varvtalsvisningen är möjlig endast mellan 30% och 100% av max. mätområde. Justera potentiometern med en isolerad skruvmejsel så att instrumentets visning överensstämmer med handvarvräknarens.

Om impulstalet inte är känt, ställ kodomkopplaren på "off, Off, Off". Gör fininställning med potentiometern. Om det inte är möjligt att göra en anpassning till referensvarvtalet, måste denna göras med andra kodomkopplarinställningar och potentiometern.

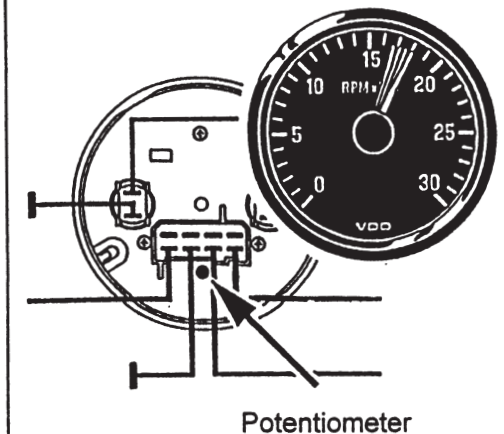
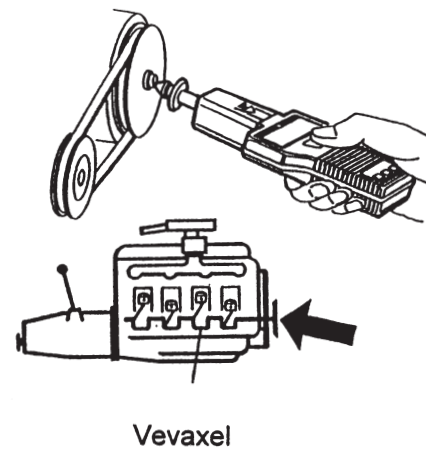
Grovinställning

Kodningstabell

Dieselmotor klämma W							
Omkopplare			Max. varvtal på sifvertavlan				
			3000	4000	6000	7000	8000
1	2	3	8-12	6-9	8-12	7-10	6-9
off	off	off	12-17	9-13	12-17	10-15	9-13
off	on	off	18-25	13-20	17-24	14-21	12-18
off	on	on	18-25	13-20	17-24	14-21	12-18
			Impulser/varv				



Fininställning



Rätten till tekniska ändringar förbehålls.

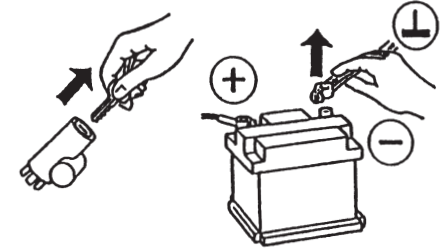
VDO elektronisk varvräknare

VDO cockpit international

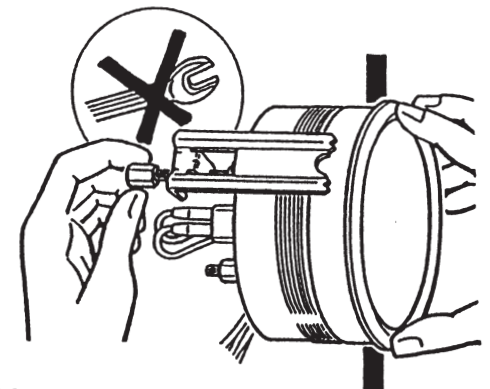
999 165 003

4/95 A	5/95 B	9/95 C
5/96 E	2/96 D	1-5 5

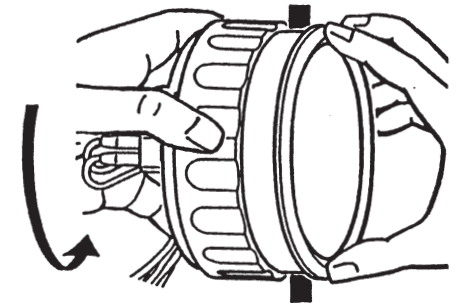
10



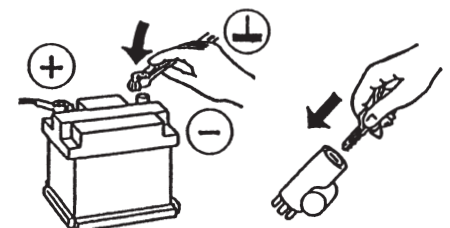
11



eller



12



Rätten till tekniska ändringar förbehålls.